

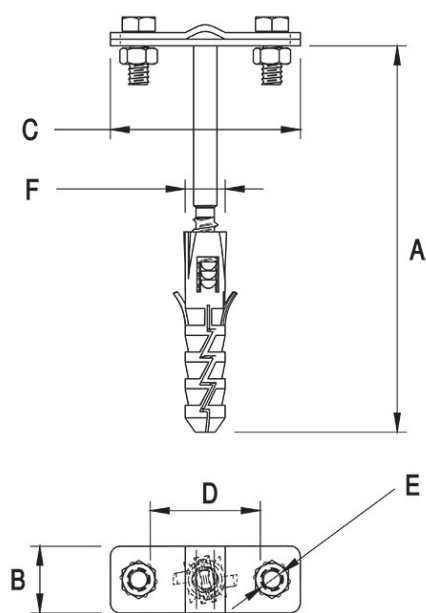
## Uchwyt z kołkiem (wkręcany)

**Nr katalogowy:**  
91200202

**Typ:**  
12.2

**Wersja materiałowa:**  
(OG) Stal ocynkowana  
ogniowo

Służy do prowadzenia drutu odgromowego na ścianach obiektów. Mocowany do podłoża przy użyciu kołka rozporowego. Uchwyty należy stosować max. co 1 m wg PN-EN 62305-2:2009.



TYP	A	B	C	D	E	F	Śruba
12.2	120	20	57	30	7	12	2 × M6 × 16

