

# Nimbus Compact S Net R32



**SENSYS HD**  
w zestawie

- / Inwerterowa pompa ciepła powietrze/woda do ogrzewania, chłodzenia i ciepłej wody użytkowej ze zintegrowanym zbiornikiem o pojemności 180 l
- / Ekologiczny czynnik chłodniczy R32
- / COP do 5,1
- / Cicha praca do 52 dB (A)

- / Nowoczesny i funkcjonalny design
- / Sensys HD w zestawie, można opcjonalnie wbudować w panel przedni jednostki wewnętrznej lub zamontować na ścianie
- / Podwójne drzwi przednie w celu zapewnienia bezpośredniego i łatwego dostępu do wszystkich elementów wewnętrznych
- / Łatwa instalacja dzięki zestawom przyłączeniowym

- / Zintegrowany filtr magnetyczny w standardzie
- / Standardowo zintegrowane naczynie wzbiorcze 12l
- / Zbiornik buforowy 15l (opcja) zwiększa całkowitą ilość wody w systemie

- / Łączność WI-FI w standardzie
- / Zdalne zarządzanie za pomocą aplikacji Ariston NET
- / Wsparcie 24/7 (opcjonalnie)
- / Funkcja fotowoltaiczna

Klasa energetyczna



**bimobject**



## DANE TECHNICZNE

### WYDAJNOŚĆ W TRYBIE POMPY CIEPŁA — OGRZEWANIE\*

		35 S	50 S	80 S/ S-T	120 S-T	150 S-T
Nominalna moc cieplna min/nom/max (Ta +7°C, Tw 35°C)	kW	1,68 / 3,50 / 6,35	1,68 / 5,00 / 7,57	2,74 / 8,00 / 11,74	4,2 / 12,0 / 14,4	4,0 / 15,0 / 17,6
Nominalny COP (Ta +7°C, Tw 35°C)	-	5,1	5	4,8	4,9	4,7
Nominalna moc cieplna min/nom/max (Ta -7°C, Tw 35°C)	kW	1,04 / 3,51 / 4,52	1,04 / 5,00 / 5,20	1,79 / 7,41 / 8,45	2,7 / 9,5 / 11,5	3,0 / 11,0 / 13,8
Nominalny COP (Ta -7°C, Tw 35°C)	-	3,1	2,9	3	3,2	3,1

### WYDAJNOŚĆ W TRYBIE POMPY CIEPŁA — CHŁODZENIE\*

		35 S	50 S	80 S/ S-T	120 S-T	150 S-T
Nominalna moc cieplna min/nom/max (Ta 35°C, Tw 18°C)	kW	2,39 / 4,08 / 6,59	2,38 / 4,63 / 8,56	3,45 / 7,00 / 12,65	4,9 / 10,74 / 15,51	4,9 / 12,5 / 17,98
Nominalny EER (Ta 35°C, Tw 18°C)	-	5,3	4,6	4,7	5,08	4,7
Nominalna moc cieplna min/nom/max (Ta 35°C, Tw 7°C)	kW	1,65 / 3,50 / 3,80	1,67 / 5,00 / 5,40	2,65 / 7,00 / 8,50	3,3 / 9,05 / 13,30	3,3 / 11 / 13,30
Nominalny EER (Ta 35°C, Tw 7°C)	-	3,4	2,9	3,1	3,15	2,93

### WYDAJNOŚĆ W TRYBIE CIEPŁEJ WODY UŻYTKOWEJ\*\*

		35 S	50 S	80 S/ S-T	120 S-T	150 S-T
Profil poboru		L	L	L	L	L
Pojemność wbudowanego zasobnika w litrach	l	180	180	180	180	180
Czas ogrzewania	h:min	01:55	01:31	01:03	00:54	00:50
Pobór mocy w trybie czuwania (Pes)	W	38	38	38	38	38
Nominalny COP		3,10	3,10	3,10	3,10	3,10
Ilość wody zmieszanej (Vmax)	l	233	233	233	224	224

## NIMBUS COMPACT NET R32

	35 S	50 S	80 S/ S-T	120 S-T	150 S-T
Klasa energetyczna ogrzewanie 35°C	A+++/A++	A+++/A++	A+++/A++	A+++/A++	A+++/A++
Klasa energetyczna dla ciepłej wody	A+	A+	A+	A+	A+
Profil poboru	L	L	L	L	L
KOD WERSJA JEDNOFAZOWA	3301890	3301892	3301894		
KOD WERSJA TRÓJFAZOWA	-	-	3301896	3302228	3302232

\* Dane obliczone zgodnie z EN 14511

\*\* Dane obliczone zgodnie z EN 16147



ARISTON NET

OGRZEWANIE  
CHŁODZENIE

CIEPŁA WODA

OSZCZĘDNOŚĆ  
ENERGII

SUPER CICHY

PROTOKÓŁ  
KOMUNIKACYJNY

INTEGRACJA  
SYSTEMOWA

INTEGRACJA  
Z FOTOWOLTAIKĄ

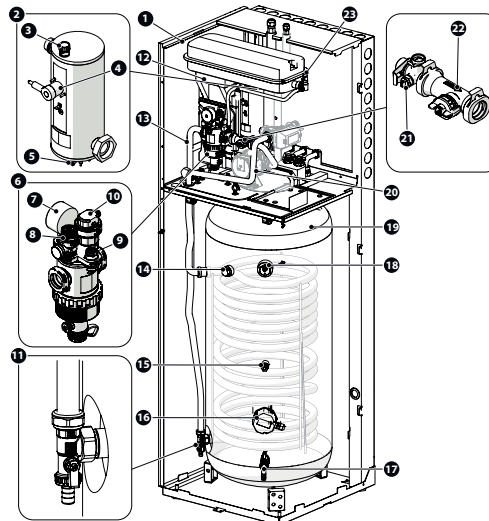
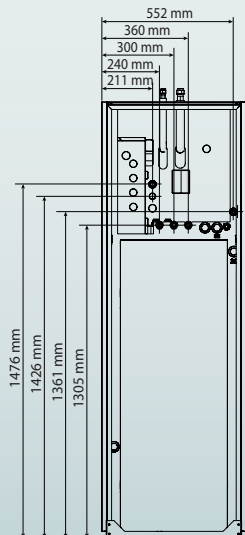
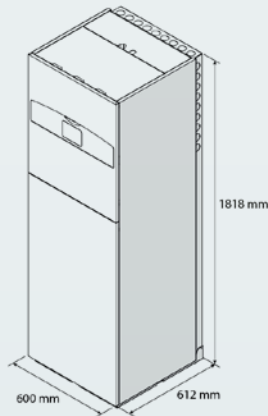
## Jednostka wewnętrzna NIMBUS FS S R32



Łączność przez  
**APP Ariston Net**

### DANE TECHNICZNE

		35 S	50 S	80 S /S-T	120 S-T	150 S-T
Napięcie/częstotliwość	v/ph/Hz	230/1/50	230/1/50	230/1/50		
Napięcie/częstotliwość (trójfazowa)	v/ph/Hz	-	-	400/3/50	400/3/50	400/3/50
Moc akustyczna jednostki wewnętrznej	dB(A)	39	39	39	41	41
Waga	kg	133	133	135	157	157
Pobór mocy przez grzałki	kW	2+2	2+2	2+2	2+2+2	2+2+2
Połączenie przewodów na wylocie/ wlocie		3/8" - 5/8"	3/8" - 5/8"	3/8" - 5/8"	3/8" - 5/8"	3/8" - 5/8"
Maksymalna pobierana moc	kW	4,10	4,10	4,18	4,18	4,18
Przyłącze CWU		3/4" M	3/4" M	3/4" M	3/4" M	3/4" M
Przepływ min/nominalny	l/h	480/640	650/860	1050/1400	-/2100	-/2600
Pojemność naczynia wzbiorczego	l	12	12	12	12	12
Minimalna zawartość wody w obiegu pierwotnym	l	17,5	25	40	60	75



### LEGENDA:

LEGENDA:

- 1 / Naczynie wzbiorcze
- 2 / Grzałka elektryczna
- 3 / Odpowietrznik
- 4 / Termostat bezpieczeństwa z ręcznym resetem
- 5 / Sonda temperatury (przepływ)
- 6 / Wielofunkcyjny filtr magnetyczny
- 7 / Manometr
- 8 / Zawór bezpieczeństwa
- 9 / Przetwornik ciśnienia
- 10 / Automatyczny odpowietrznik (filtr)
- 11 / Korek spustowy z węzownicy
- 12 / Wymiennik płytowy
- 13 / Powrót z ogrzewania
- 14 / Anoda magnezowa
- 15 / Sonda temperatury ciepłej wody
- 16 / Kryza na dodatkową grzałkę dedykowaną do CWU
- 17 / Korek spustowy zasobnika
- 18 / Aktywna anoda
- 19 / Zasobnik CWU
- 20 / Wylot ciepłej wody
- 21 / Sonda temperatury (powrót)
- 22 / Przepływomierz
- 23 / Spust wody

# Jednostka zewnętrzna Nimbus S Net R32



- / Jednostka zewnętrzna typu Split
- / Ekologiczny czynnik chłodniczy R32
- / Cicha praca do 52 dB (A)

- / Podwójna rotacyjna sprężarka inwerterowa DC
- / Praca inwertera minimalizująca cykle włączania/wyłączania



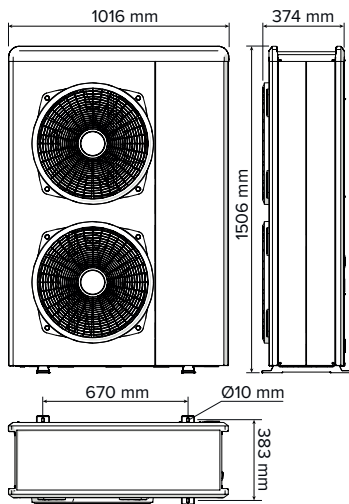
- / Wymiennik ciepła R32/powietrze (parownik) z prostymi lamelami i obróbką Blue Fin



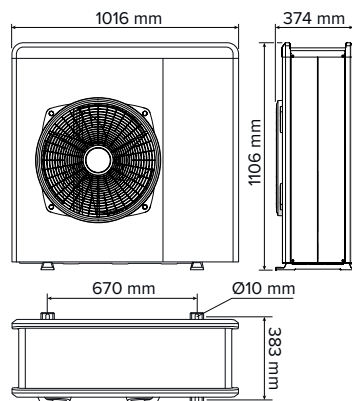
Sprzedawany wyłącznie z pakietami serii NIMBUS S NET R32

## WYMIARY

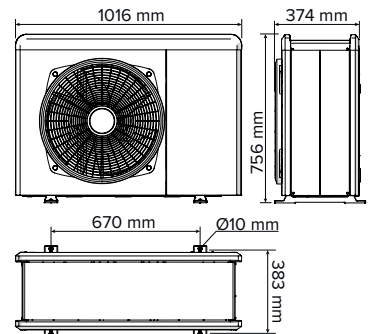
**NIMBUS 120 S & S-T  
NIMBUS 150 S & S-T**



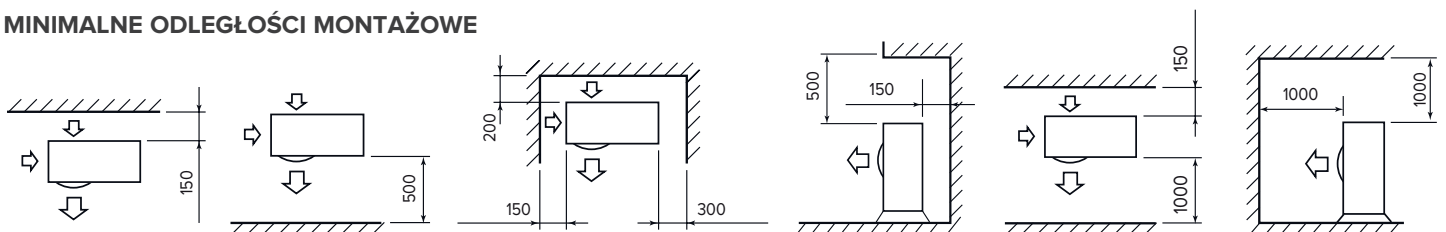
**NIMBUS 80 S & S-T**



**NIMBUS 35 S  
NIMBUS 50 S**



## MINIMALNE ODLEGŁOŚCI MONTAŻOWE





OGRZEWANIE  
CHŁODZENIE



OSZCZĘDNOŚĆ  
ENERGII



SUPER CICHY



INTEGRACJA  
Z FOTOWOLTAIKĄ

**NIMBUS EXT R32** **35 S** **50 S** **80 S/ S-T** **120 S-T** **150 S-T**

**OGRZEWANIE – WYDAJNOŚĆ W TRYBIE POMPY CIEPŁA**

T.powietrza min/max w trybie pompy ciepła	°C				-20 / 35		
T.zasilania min/max	°C				20 / 60		
<b>T powietrza +7°C, T wody 35/30°C</b>							
Nominalna moc cieplna min/nom/max	kW	1,68 / 3,50 / 6,35	1,68 / 5,00 / 7,57	2,74 / 8,00 / 11,74	4,2 / 12,0 / 14,4	4,0 / 15,0 / 17,6	
Nominalny pobór mocy	kW	0,69	1,00	1,67	2,45	3,19	
Nominalny COP		5,10	5,00	4,80	4,90	4,70	
<b>T powietrza -7°C, T wody 35/30°C</b>							
Nominalna moc cieplna min/nom/max	kW	1,04 / 3,51 / 4,52	1,04 / 5,00 / 5,20	1,79 / 7,41 / 8,45	2,7 / 9,5 / 11,5	3,0 / 11,0 / 13,8	
Nominalny pobór mocy	kW	1,13	1,72	2,47	2,97	3,55	
Nominalny COP		3,1	2,90	3,00	3,2	3,1	
<b>T powietrza +7°C, T wody 45/40°C</b>							
Nominalna moc cieplna min/nom/max	kW	1,60 / 3,00 / 6,04	1,60 / 4,05 / 7,19	2,61 / 6,00 / 11,50	4,02 / 8,2 / 13,65	3,88 / 9,9 / 16,77	
Nominalny pobór mocy	kW	0,8	1,11	1,62	2,0	2,48	
Nominalny COP		3,74	3,65	3,70	4,1	4	

**CHŁODZENIE – WYDAJNOŚĆ W TRYBIE POMPY CIEPŁA**

T.powietrza min/max w trybie pompy ciepła	°C				10 / 43		
T.zasilania min/max	°C				5 / 23		
<b>T powietrza 35°C, T wody 7/12°C</b>							
Nominalna moc cieplna	kW	1,65 / 3,50 / 3,80	1,67 / 5,00 / 5,40	2,65 / 7,00 / 8,50	3,3 / 9,05 / 13,30	3,3 / 11 / 13,30	
Nominalny pobór mocy	kW	1,03	1,75	2,26	2,87	3,75	
Nominalny EER		3,40	2,85	3,10	3,15	2,93	
<b>T powietrza 35°C, T wody 18/23°C</b>							
Nominalna moc cieplna	kW	2,39 / 4,08 / 6,59	2,38 / 4,63 / 8,56	3,45 / 7,00 / 12,65	4,9 / 10,74 / 15,51	4,9 / 12,5 / 17,98	
Nominalny pobór mocy	kW	0,77	1,02	1,49	2,11	2,66	
Nominalny EER		5,29	4,56	4,70	5,08	4,7	

**DANE ErP (klimat umiarkowany, niska temperatura zasilania)**

Moc akustyczna jednostki zewnętrznej	dB(A)	52	54	56	57	57	
Roczny pobór prądu	kWh/rok	2790	3360	4405	5 384	6 151	
Efektywność sezonowa	%	134	136	140	141	151	

**JEDNOSTKA ZEWNĘTRZNA**

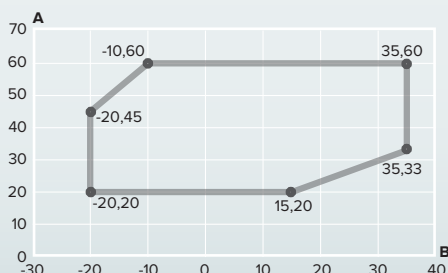
Waga	kg	57	57	83 / 96	111	119	
Rodzaj czynnika chłodniczego			R32				
Ilość czynnika chłodniczego	g	1400	1400	1800	1840	1840	
GWP			675				
Ekwiwalenty dwutlenku węgla	t	0,95	0,95	1,22	1,24	1,24	
Połączenie przewodów na wlocie - wylocie	cale		5/8 - 3/8		5/8 - 3/8		
Min./maks. ciśnienie obiegu czynnika chłodniczego	bar		15/42		15/42		
Długość przewodów gazowych min/max	m		5/30		5/30		
Maksymalna długość bez konieczności dodania gazu	m		20		15		
Dodatkowa ilość gazu (powyżej 20 m)	g/m		40		50		
Maksymalna różnica poziomu pomiędzy jednostką wewnętrzną i zewnętrzną (dodatnia i ujemna)	m		10		20		
Napięcie/częstotliwość	V/ph/Hz	230/1/50	230/1/50	230/1/50 400/3/50	400/3/50	400/3/50	
Rodzaj sprężarki				DC TWIN ROTARY IP24			
Stopień ochrony przeciwporażeniowej							
Minimalna ilość wody w głównym obiegu	l	17,50	25,00	40,00	60,00	75,00	

Dane techniczne zgodne z normą EN 14511

**NIMBUS EXT R32** **35 S** **50 S** **80 S/ S-T** **120 S-T** **150 S-T**

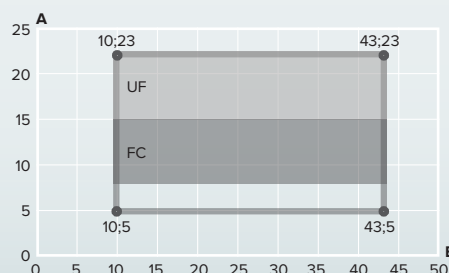
KOD WERSJA JEDNOFAZOWA	3630230	3630231	3630232		
KOD WERSJA TRÓJFAZOWA			3630233	3630272	3630274

**GRANICZNE WARTOŚCI ROBOCZE  
DLA OGRZEWANIA**




A - Temperatura wody na wyjściu (°C)  
B - Temperatura powietrza zewnętrzna (°C)

**GRANICZNE WARTOŚCI ROBOCZE  
DLA CHŁODZENIA**



A - Temperatura wody na wyjściu (°C)  
B - Temperatura powietrza zewnętrzna (°C)  
UF Do stosowania z systemem podłogowym  
FC Do zastosowań w klimakonwektorach

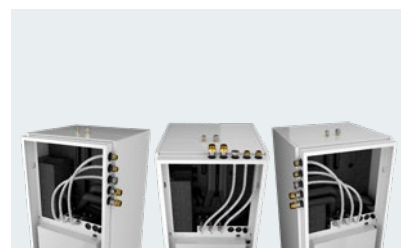
# Bufory do pomp ciepła Nimbus Compact S NET R32

OPIS	KOD	
CKZ 80-200 H	CKZ 80 H	
	3060863	
	CKZ 100 H	
	3060864	
	CKZ 200 H	
	3060865	

## Akcesoria Nimbus Compact S Net R32

### AKCESORIA DEDYKOWANE DO NIMBUS S NET R32 - SPLIT

Akcesoria hydrauliczne do jednostki wewnętrznej FS Split	KOD
<b>ZESTAW PRZYŁĄCZENIOWY SPLIT FS (PRAWY, LEWY, GÓRNY)</b> 3 rury zasilania/powrotu/recyrkulacji CWU 3/4" M 2 zaizolowane rury zasilania/powrotu ogrzewania 1" M Dla modeli R32	3319661



### AKCESORIA WSPÓLNE

Akcesoria do jednostki zewnętrznej	KOD
<b>TACA OCIEKOWA</b> Instalowana jest pod jednostką zewnętrzną w celu zbierania kondensatu i odprowadzania go do pojedynczego odpływu <b>ZALECANE</b>	3024383
<b>Akcesoria do systemów wielostrefowych</b>	<b>KOD</b>
<b>Zewnętrzny moduł hydrauliczny</b> z możliwością pracy w trybie chłodzenia - 1 strefa gorąca, 1 strefa chłodna (podłogowa) z wbudowanymi 2 pompami modulowanymi, zaworem mieszającym z siłownikiem oraz układem sterowania do połączenia z pompą ciepła	3319114
<b>Inne akcesoria</b>	<b>KOD</b>
<b>NACZYNIĘ WZBIORCZE CWU</b> 8-litrowe naczynie wzbiorcze do instalacji CWU, które można zintegrować z jednostkami wewnętrznymi wolnostojącymi R32	3319662
<b>ZESTAW GRZĄŁKI 2 KW</b> Grzałka do zintegrowanego zasobnika Compact R32	3319664

