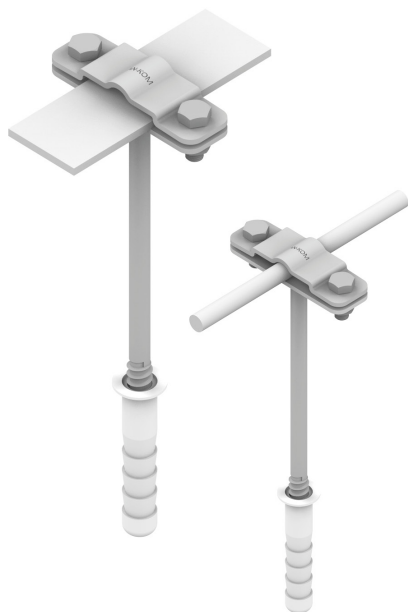


UCHWYTY NA BEDNARKE wkrecany

C192336



**WERSJA MATERIAŁOWA:**

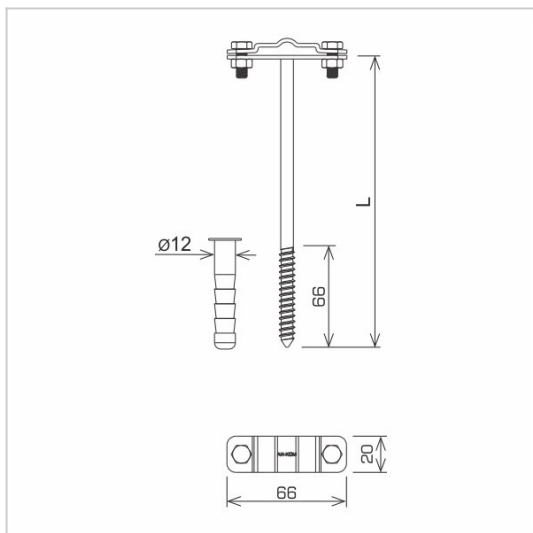
stal ocynkowana ogniowo

**OPIS:**

Uchwyt do montażu przewodu płaskiego (bednarki) z kołkiem rozporowym w komplecie. Montaż do ściany lub fundamentu.

\*B - maksymalna szerokość bednarki

Uchwyt służy również do montażu przewodu okrągłego.



<b>symbol</b> typ	<b>C192336</b> AN-41A/OG/
<b>L (mm)</b>	160
<b>wymiar przewodu (mm)</b>	B* do 30 lub Ø8
<b>wersja materiałowa</b>	stal ocynkowana ogniowo



**AN-KOM**  
Inwałd, ul ks. W. Bukowińskiego 15  
34-120 Andrychów



**an-kom.pl**  
biuro@an-kom.pl



tel./fax  
+48 33 875 18 11  
+48 33 870 60 88