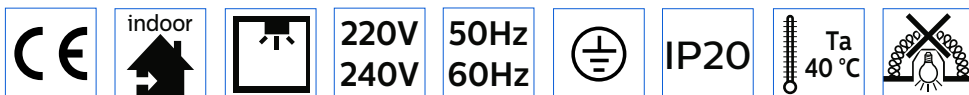
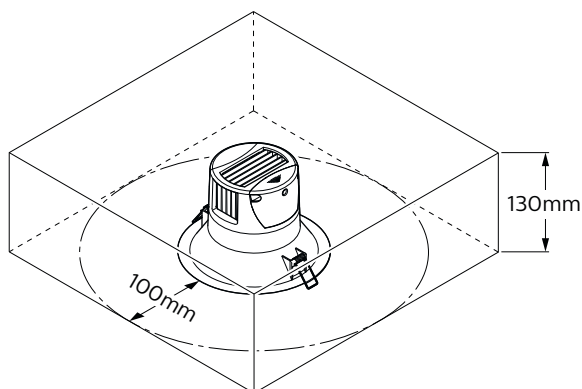
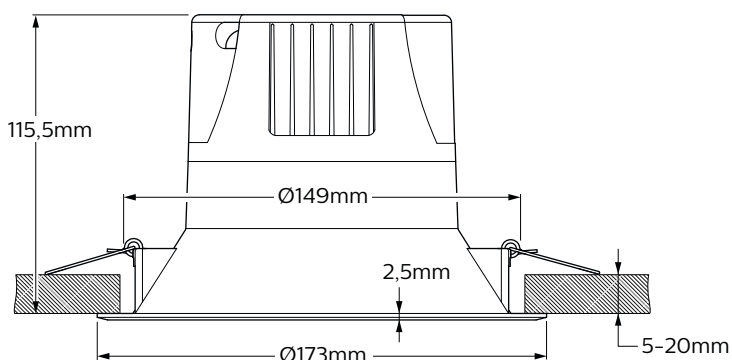


DN010 Downlight

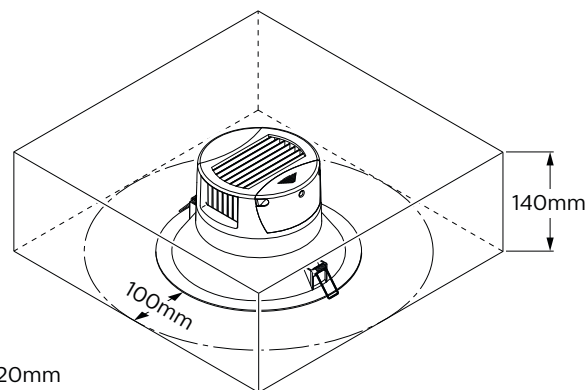
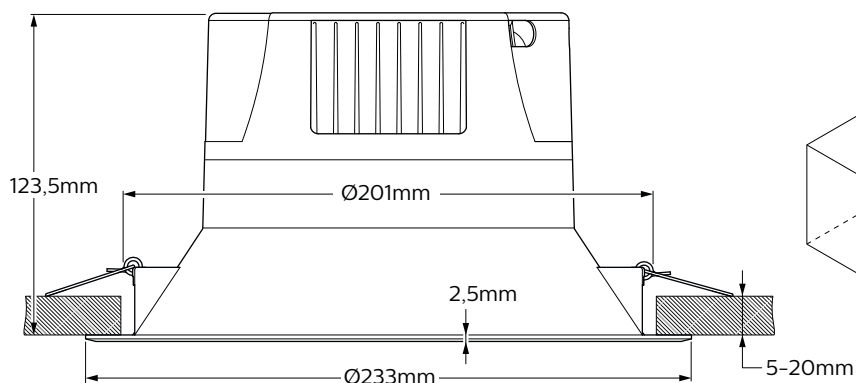


	LEDs	Output (lm)	P(W)	Ø mm	kg
LEDINAIRE DN010 LED 10S	10x	1000	14,5	150-155	0,358
LEDINAIRE DN010 LED 20S	19x	2000	24	201-205	0,595

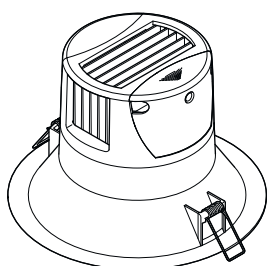
LED10S



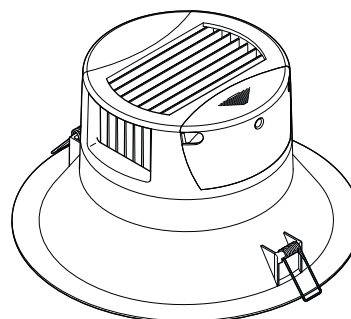
LED20S



LED10S

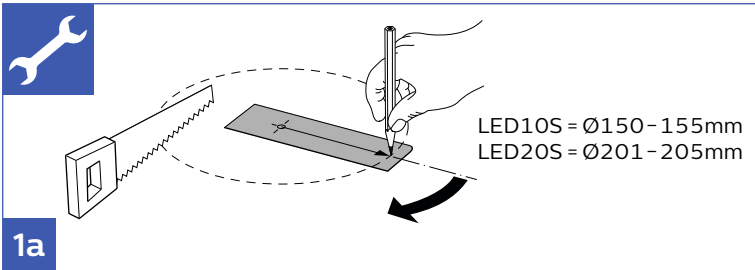


LED20S

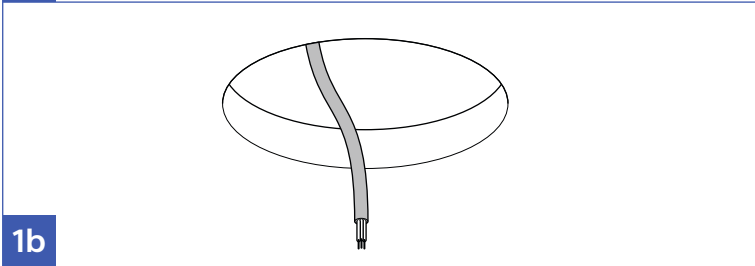


- Oprawy powinny być zainstalowane przez wykwalifikowanego elektryka a instalacja elektryczna powinna być wykonana zgodnie z obowiązującymi standardami i normami.
- Oprawa powinna być zainstalowana powyżej zasięgu ramion, jako oprawa do wbudowania w sufit.

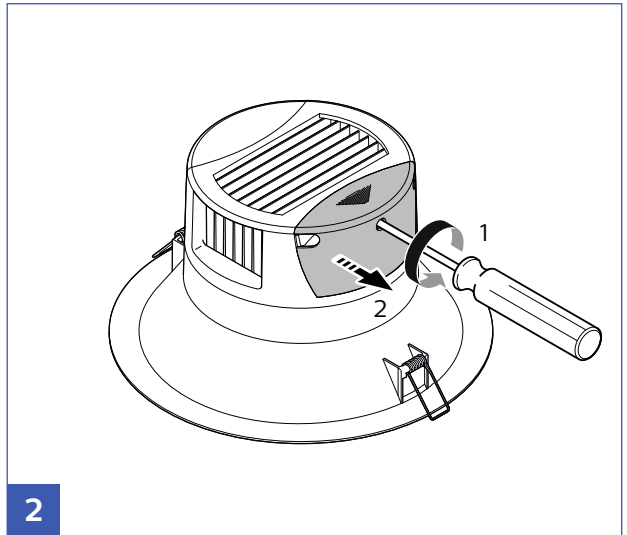
LEDINAIRE



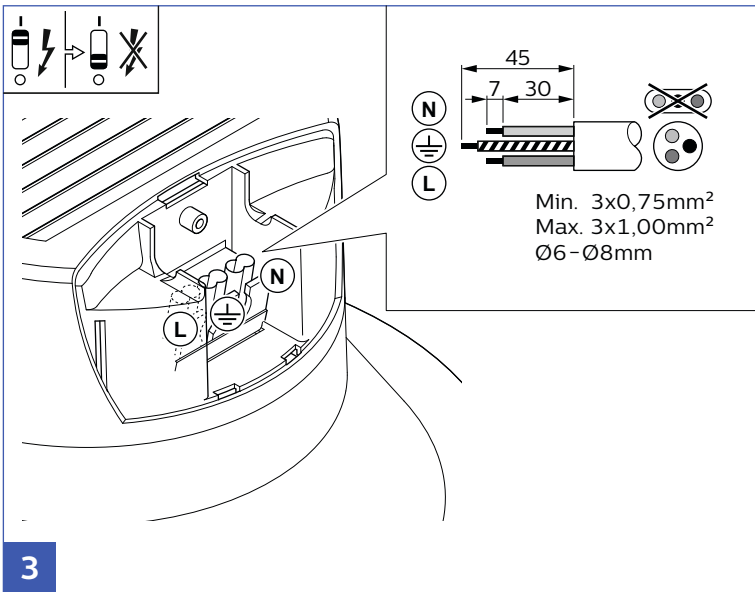
1a



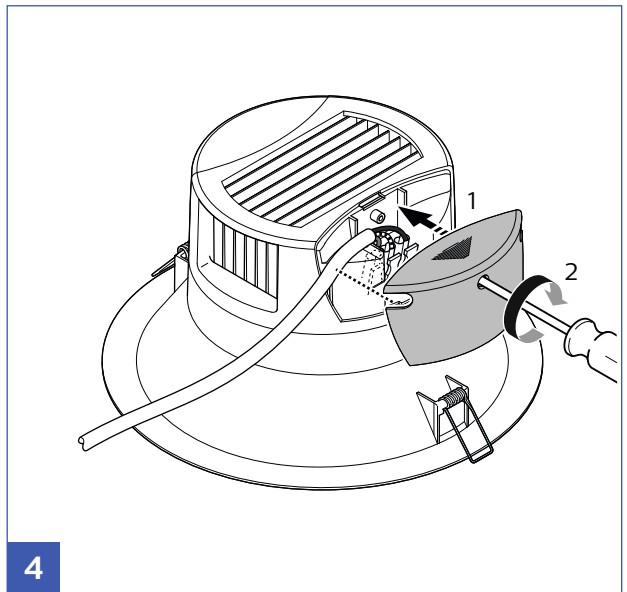
1b



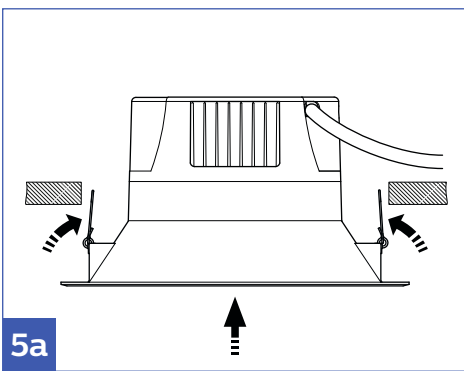
2



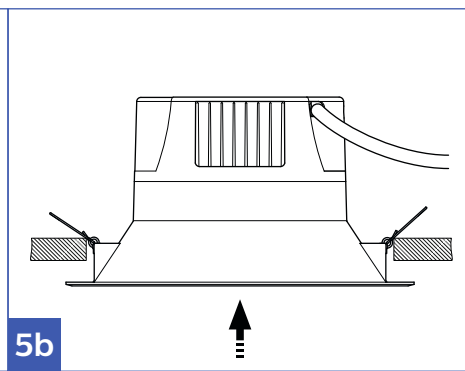
3



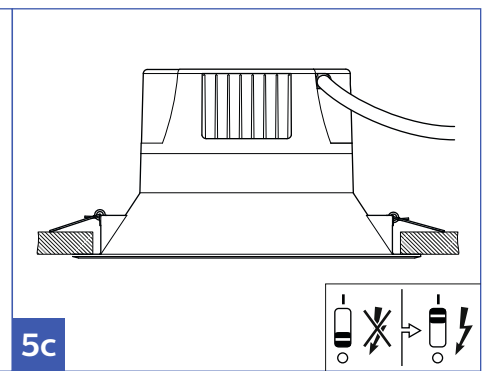
4



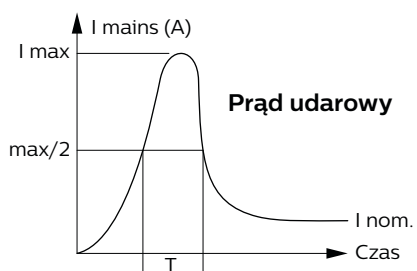
5a



5b



5c



	LED10S	LED20S
	Wielkości elektryczne	
$I_{nom}(A)$	0.07	0.11
$I_{max}(A)$	3.60	4.30
Tref(μs)	35	41
MCB	MAX. liczba opraw	
B-10A	40	40
B-13A	40	40
C-16A	40	40
C-10A	40	40
C-13A	40	40
C-16A	40	40