

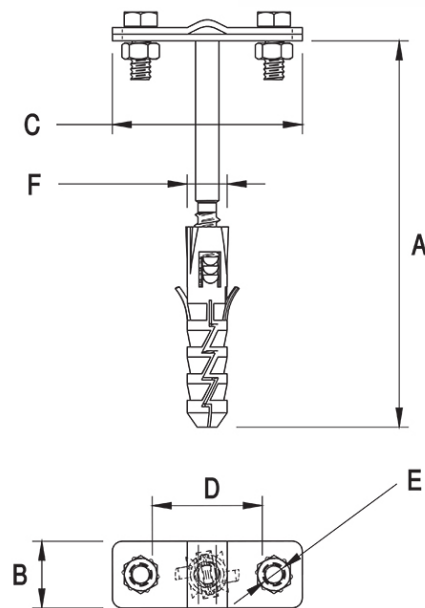
## Uchwyt z kołkiem (wkręcany)

**Nr katalogowy:**  
91200501

**Typ:**  
12.5

**Wersja materiałowa:**  
(OC) Stal ocynkowana  
galwanicznie

Służy do prowadzenia drutu odgromowego na ścianach obiektów. Mocowany do podłoża przy użyciu kołka rozporowego. Uchwyty należy stosować max. co 1 m wg PN-EN 62305-2:2009.



TYP	A	B	C	D	E	F	Śruba
12.5	300	20	57	30	7	12	2 x M6 x 16

