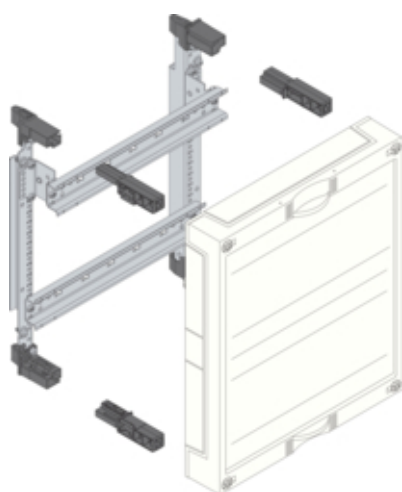




univers N Blok dla zacisków szeregowych poziomych
300x250mm

UD21A1



Konstrukcja

Zamknięta tak

Konfiguracja

Wersja zaciski

Pojemność

Liczba połówek modułu 17,5 mm na szynę zaciskową 24

Materiał

Kolor biały
Kolor RAL RAL 9010
Materiał tworzywo

Wymiary

Głębokość produktu 125 mm
Wysokość produktu 300 mm
Szerokość produktu 250 mm

Instalacja / Montaż

Liczba kroków zaciskowych w połowach modułów 48

Dostawa

Z osłoną tak

Wyposażenie

Liczba elementów 48
Liczba rzędów pod aparaty 2
Liczba pól / sekcji 1
Liczba rzędów w rozdzielnicy 2
Liczba kroków 75 mm na pole 4

Norma

Dyrektywa europejska WEEE

nie dotyczy
