

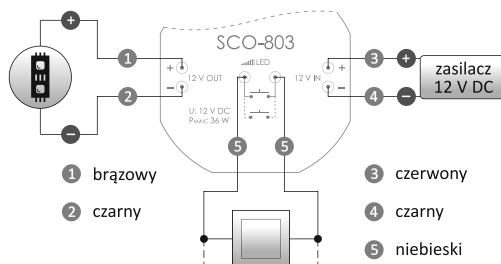
Do oświetlenia LED 12 V

Z „pamięcią” ustawień natężenia oświetlenia

Działanie

Po każdym załączeniu oświetlenie powraca do uprzednio ustawionej jasności.

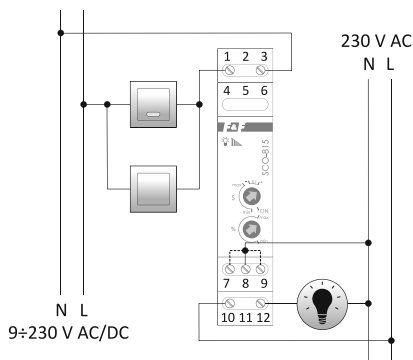
SCO-803 36 W



zasilanie	11±14 V DC
maksymalny prąd obciążenia	3 A
maksymalna moc podłączonych żarówek	36 W
pobór mocy	0,1 W
przyłącze	6×LY 0,75 mm ² , l= 10 cm
temperatura pracy	-25÷50°C
wymiary	ø55, h=13 mm
montaż	w puszcze podtynkowej ø60
stopień ochrony	IP20

Do lamp żarowych, halogenowych oraz LED i świetlówek kompaktowych z możliwością ściemniania

SCO-815 do 500 W



zasilanie	195÷265 V AC
maksymalny prąd obciążenia	2 A
maksymalna moc podłączonych żarówek	
(R)	500 W
(L)	500 W
(C)	500 W
(ESL)	100 W
(LED)	100 W
napięcie sterowania	9÷230 V AC/DC
pobór mocy	0,1 W
przyłącze	zaciski śrubowe 2,5 mm ²
moment dokręcający	0,4 Nm
temperatura pracy	-25÷50°C
wymiary	1 moduł (18 mm)
montaż	na szynie TH-35
stopień ochrony	IP20

Przeznaczenie

Uniwersalny ściemniacz oświetlenia umożliwia regulację jasności oświetlenia następujących źródeł światła:

- Lampy żarowe i halogenowe głównego szeregu (obciążenie rezystancyjne R);
- Lampy zasilane przez transformator toroidalny (obciążenie indukcyjne L);
- Lampy zasilane przez transformator elektroniczny (obciążenie pojemnościowe C);
- Energooszczędne świetlówki kompaktowe (ESL) z funkcją ściemniania;
- Lampy LED (230 V) z funkcją ściemniania.

Działanie

Załączenie oświetlenia następuje po naciśnięciu przycisku chwilowego (dzwonkowego) podłączonego do ściemniacza. Oświetlenie może być sterowane za pomocą wielu przycisków połączonych równolegle rozmieszczonych w różnych punktach pomieszczenia. Wyłączenie oświetlenia nastąpi po następnym naciśnięciu przycisku. Przytrzymanie przycisku dłużej niż 1 sekundę umożliwia ustawienieżądanego natężenia oświetlenia.

Funkcje

- Automagiczne wykrywanie charakteru obciążenia R+L oraz R+C. Zastosowanie lamp ESL i LED wymaga ręcznego ustawienia charakteru obciążenia za pomocą pokrętła na czole ściemniacza.
- Nastawa szybkości regulacji jasności;
- Funkcja „pamięci” ustawień natężenia oświetlenia – po każdym załączeniu oświetlenia powraca do uprzednio ustawionej jasności;
- Funkcja „soft start” – przytrzymanie przycisku >1 sekundę przy załączaniu oświetlenia powoduje jego płynne rozświetlanie od „zera” (ciemniej => jaśniej);
- Nastawa minimalnego poziomu świecenia sterowanej lampy (szczególnie znaczenie dla lamp ESL, wymagających minimalnego prądu zapiętu i podtrzymania);
- Tryb ON – załączanie oświetlenia do maksymalnej jasności bez możliwości ściemniania;
- Wejście sterujące, izolowane galwanicznie od sieci o szerokim zakresie napięcia wejściowego 9÷230 V AC/DC;
- Płynne rozświetlanie i wygaszanie w celu przedłużenia żywotności sterowanej lampy.