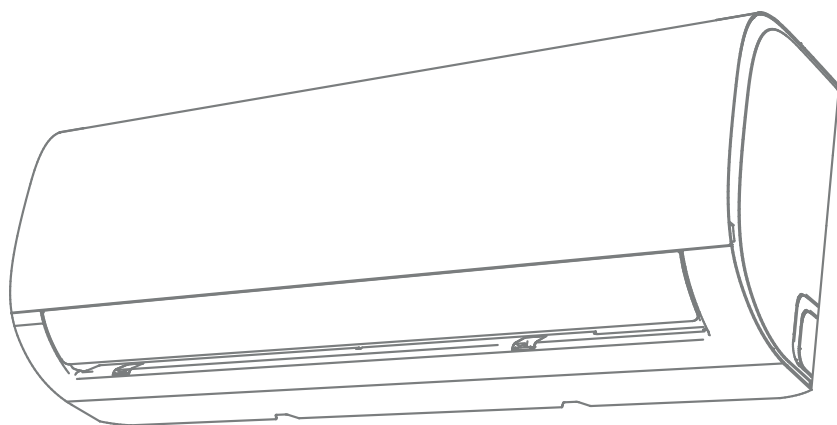
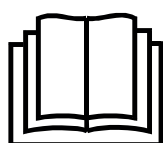


KLIMATYZATORY TYPU SPLIT

Instrukcja obsługi instrukcja montażowa Seria Aroma '22 Cały typoszereg



PL



ISTOTNA UWAGA:

Przed rozpoczęciem montażu lub obsługi nowego klimatyzatora, dokładnie zapoznaj się z niniejszą instrukcją. Zachowaj instrukcję do wykorzystania w przyszłości.

IO0062A042018



Spis treści

Instrukcja obsługi

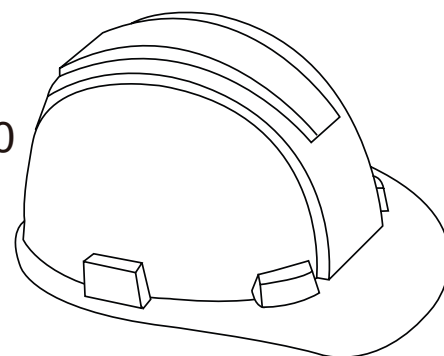
| | | |
|---|--|----|
| 0 | Środki bezpieczeństwa | 5 |
| 1 | Specyfikacje i funkcje urządzenia | 7 |
| 2 | Obsługa ręczna (bez pilota) | 12 |
| 3 | Konserwacja | 13 |
| 4 | Wykrywanie i usuwanie usterek | 15 |
| 5 | Europejskie wytyczne w zakresie utylizacji | 19 |
| 6 | Instrukcja obsługi sterownika RG10A5 | 20 |

| Jednostka wewnętrzna | | AFBU-09HRDN8-QRDO | AFBU-12HRDNX-QRDO | AFCU-18HRFN8-QRDO | AFDU-24HRFN8-QRDO |
|---|---------|---------------------|---------------------|---------------------|---------------------|
| Jednostka zewnętrzna | | MOX133-09HFN8-QRD0N | MOX133-12HFN8-QRD0N | MOX330-18HFN8-QRD0N | MOX431-24HFN8-QRD0N |
| Poziom mocy akustycznej (jed. wew./jed. zew.) | dB(A) | 54/62 | 55/63 | 56/63 | 59/67 |
| Czynnik chłodniczy | | R32 | R32 | R32 | R32 |
| GWP | | 675 | 675 | 675 | 675 |
| Fabryczne napełnienie czynnikiem chłodniczym | g | 550 | 550 | 1080 | 1420 |
| Ekwiwalent CO ₂ | t | 0,371 | 0,371 | 0,729 | 0,959 |
| SEER | W/W | 6,3 | 6,1 | 7,4 | 6,1 |
| Klasa efektywności energetycznej (chłodzenie) | | A++ | A++ | A++ | A++ |
| Roczne zużycie energii (chłodzenie) [1] | kWh/rok | 156 | 221 | 247 | 405 |
| Wydajność projektowa (chłodzenie) | kW | 2,8 | 3,6 | 5,3 | 7,0 |
| SCOP (średni sezon grzewczy) | W/W | 4,0 | 4,0 | 4,0 | 4,0 |
| Klasa efektywności energetycznej (grzanie) (średni sezon grzewczy) | | A+ | A+ | A+ | A+ |
| Roczne zużycie energii (grzanie) (średni sezon grzewczy) [2] | kWh/rok | 910 | 945 | 1435 | 1818 |
| Ciepłszy sezon grzewczy | | Y | Y | Y | Y |
| Chłodniejszy sezon grzewczy | | – | – | – | – |
| Wydajność projektowa (grzanie) | kW | 2,6 | 2,7 | 4,1 | 4,8 |
| Deklarowana wydajność w warunkach projektowych (średni sezon grzewczy) | kW | 1,996 | 2,019 | 3,349 | 3,838 |
| Rezerwowa wydajność grzewcza (średni sezon grzewczy) | kW | 0,604 | 0,681 | 0,751 | 0,962 |
| Wyciek czynnika chłodniczego przyczynia się do zmiany klimatu. Czynnik chłodniczy o niższym potencjale globalnego ocieplenia (GWP) przyczyniłby się mniej do globalnego ocieplenia niż czynnik chłodniczy o GWP równym 675. Oznacza to, że jeśli 1 kg tego czynnika chłodzącego wyciekłby do atmosfery, wpływ na globalne ocieplenie byłby 675 razy większy niż 1 kg CO ₂ w ciągu 100 lat. Nigdy nie próbuj samemu ingerować w obwód czynnika chłodniczego ani nie próbuj samodzielnie rozmontowywać produktu i zawsze pytaj o to specjalistę. | | | | | |
| Urządzenia zawierają fluorowane gazy cieplarniane. | | | | | |
| Importer: AIRCON Sp. z o.o. ul. Okólna 45 05-270 Marki | | | | | |
| Producent: AIRCON Sp. z o.o. ul. Okólna 45 05-270 Marki | | | | | |
| [1] [2] Zużycie energii „XYZ” kWh rocznie, na podstawie standardowych wyników badań. Rzeczywiste zużycie energii zależy od sposobu użytkowania urządzenia i jego lokalizacji. | | | | | |

Spis treści

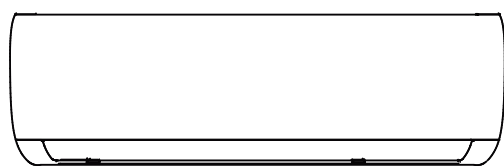
Instrukcja montażowa

| | | |
|----|--|----|
| 7 | Środki bezpieczeństwa..... | 35 |
| 8 | Akcesoria..... | 38 |
| 9 | Podsumowanie – jednostka wewnętrzna... | 40 |
| 10 | Elementy urządzenia..... | 42 |



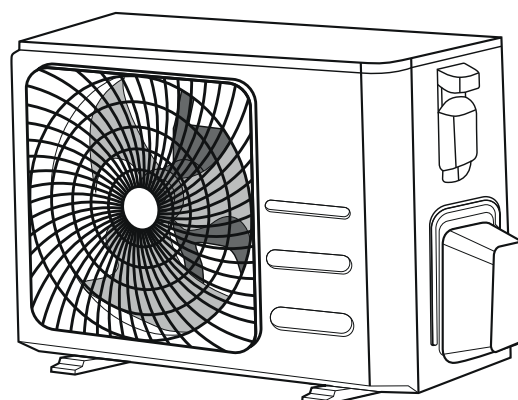
11 Montaż jednostki wewnętrznej.... 43

1. Wybór miejsca montażu.....43
2. Instalacja wspornika montażowego na ścianie.....44
3. Wiercenie otworu w ścianie pod rurki..... 44
4. Przygotowanie przewodów chłodniczych.....46
5. Połączenie węża skroplin.....47
6. Podłączenie przewodu sterującego.....49
7. Izolacja rurek i przewodów..... 49
8. Montaż jednostki wewnętrznej..... 49



12 Montaż jednostki zewnętrznej..... 52

1. Wybór miejsca montażu..... 52
2. Montaż złączki odpływu skroplin..... 53
3. Kotwiczenie jednostki zewnętrznej..... 54
4. Łączenie przewodu sterującego i zasilającego..... 55

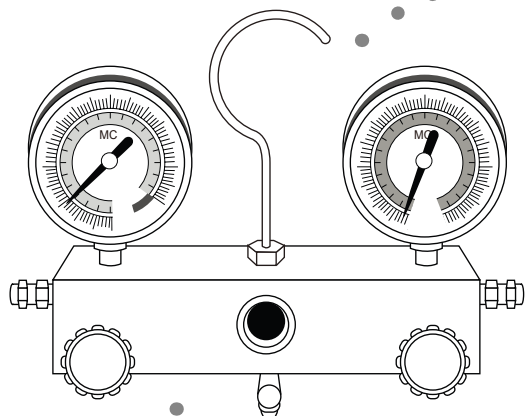
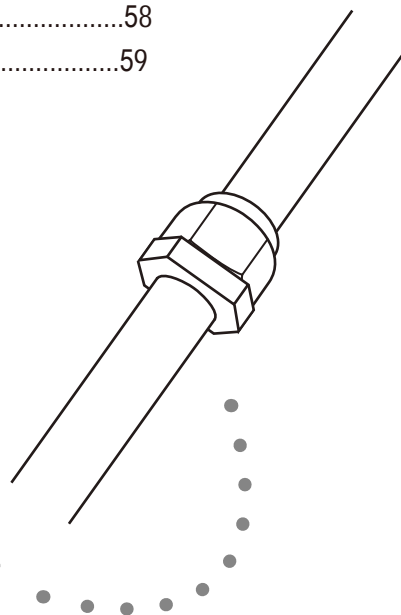


13 Łączenie przewodów chłodniczych..... 57

- A. Długość instalacji chłodniczej..... 57
- B. Metoda łączenia przewodów chłodniczych..... 57
 - 1. Docinanie rurek.....57
 - 2. Usuwanie zadziorów.....58
 - 3. Kielichowanie końców rurek.....58
 - 4. Łączenie rurek.....59



Uwaga: Ryzyko wzniesienia ognia
(dotyczy wyłącznie czynnika R32/R290)



14 Usuwanie powietrza..... 61

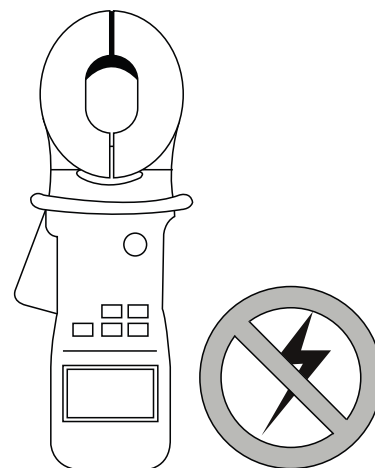
- 1. Metoda wykonywania próżni..... 61
- 2. Napełnianie układu czynnikiem..... 62

15 Kontrola instalacji elektrycznej i wycieków..... 63

16 Tryb testowy..... 64

17 Europejskie wytyczne utylizacji..... 66

18 Informacje serwisowe..... 67



Środki bezpieczeństwa

Przed przystąpieniem do montażu należy zapoznać się ze środkami bezpieczeństwa.

Nieprawidłowy montaż będący następstwem niezastosowania się do instrukcji może spowodować poważne uszkodzenia lub obrażenia.

Wagę potencjalnych uszkodzeń i obrażeń kwalifikuje się jako **OSTRZEŻENIE** lub **UWAGĘ**.



OSTRZEŻENIE

Symbol oznacza, że zignorowanie instrukcji może spowodować śmierć lub poważne obrażenia.



UWAGA

Symbol oznacza, że zignorowanie instrukcji może spowodować lekkie obrażenia ciała lub uszkodzenie urządzenia lub mienia.



OSTRZEŻENIE

Dzieci w wieku 8 lat i starsze oraz osoby o ograniczonej sprawności ruchowej, sensorycznej lub umysłowej, a także osoby nieposiadające należytego doświadczenia lub wiedzy mogą korzystać z urządzenia pod warunkiem, że znajdują się pod nadzorem lub otrzymały wytyczne dotyczące bezpiecznego używania urządzenia i rozumieją związane z tym zagrożenia. Dzieci nie mogą bawić się urządzeniem. Czyszczenie i konserwacja nie mogą być wykonywane przez dzieci bez nadzoru.

OSTRZEŻENIA DOTYCZĄCE MONTAŻU

- Wykonanie montażu klimatyzatora należy zlecić autoryzowanemu dystrybutorowi. Nieprawidłowy montaż może być przyczyną wycieków, porażenia prądem lub pożaru.
- Naprawa, serwis i zmiana miejsca montażu urządzenia muszą być wykonywane przez personel autoryzowanego serwisu. Nieprawidłowo wykonane naprawy mogą spowodować poważne obrażenia lub uszkodzenie produktu.

OSTRZEŻENIA DOTYCZĄCE UŻYTKOWANIA PRODUKTU

- W przypadku wystąpienia nieprawidłowości (np. zapach spalenizny), należy niezwłocznie wyłączyć urządzenie i wyciągnąć wtyczkę z gniazdka; skontaktować się z dystrybutorem w celu uzyskania wskazówek, które pozwolą uniknąć porażenia prądem, pożaru lub odniesienia obrażeń.
- **Nie wolno** wkładać palców, prętów ani innych przedmiotów do wlotu lub wylotu powietrza. Może to spowodować obrażenia ciała, ponieważ wentylator może obracać się z dużą prędkością.
- **Nie wolno używać** łatwopalnych substancji w postaci aerozoli (np. lakier do włosów, farba w sprayu). Może to być przyczyną wzniesienia ognia.
- **Nie wolno obsługiwać** klimatyzatora w pobliżu miejsc, w których może ulatniać się łatwopalny gaz. Wycieki gazu wokół urządzenia mogą być przyczyną eksplozji.
- **Nie wolno używać** klimatyzatora w zawilgoconym pomieszczeniu (np. łazienka lub pralnia). Może to spowodować porażenie prądem i doprowadzić do uszkodzenia klimatyzatora.
- **Nie wolno przebywać** przez dłuższy czas w bezpośrednim strumieniu zimnego powietrza.

OSTRZEŻENIA DOTYCZĄCE INSTALACJI ELEKTRYCZNEJ

- Należy używać wyłącznie określonych przewodów zasilających. W przypadku uszkodzenia przewodu, jego wymianę należy zlecić producentowi lub autoryzowanemu serwisowi.
- Przewód zasilający należy utrzymywać w czystości. Usunąć kurz i inne zanieczyszczenia, nagromadzone na przewodzie lub wokół wtyczki. Brudne wtyczki mogą spowodować wzniecenie ognia lub porażenie prądem.
- **Nie odłączać** urządzenia od zasilania ciągnąc za przewód zasilający. Należy mocno uchwycić wtyczkę i wyciągnąć ją z gniazdka. Bezpośrednie ciągnięcie za przewód może doprowadzić do jego uszkodzenia lub spowodować wzniecenie ognia lub porażenie prądem.
- **Nie stosować** przedłużaczy, przedłużać przewodu zasilającego lub podłączać innych urządzeń do tego samego gniazdka co klimatyzator. Niedokładne połączenia elektryczne, niewystarczająca izolacja i za niskie napięcie mogą spowodować wzniecenie ognia.

OSTRZEŻENIA DOTYCZĄCE CZYSZCZENIA I KONSERWACJI

- Przed przystąpieniem do czyszczenia urządzenia należy je wyłączyć i odłączyć przewód zasilający. Istnieje niebezpieczeństwo porażenia prądem elektrycznym.
- **Nie myć** klimatyzatora nadmierną ilością wody.
- **Nie czyścić** klimatyzatora łatwopalnymi środkami czyszczącymi. Środki takie mogą spowodować wzniecenie ognia lub zdeformować obudowę.



UWAGA

- Jeżeli w tym samym pomieszczeniu, oprócz klimatyzatora znajdują się również palniki i inne urządzenia grzewcze, należy regularnie wietrzyć pomieszczenie, aby uniknąć niedoboru tlenu.
- Jeżeli urządzenie nie będzie używane przez dłuższy czas, należy odłączyć je od źródła zasilania.
- W czasie burzy należy wyłączyć urządzenie i odłączyć wtyczkę przewodu zasilającego z gniazdka.
- Należy sprawdzić czy nic nie utrudnia odpływu skroplin z urządzenia.
- **Nie wolno obsługiwać** klimatyzatora mokrymi rękoma. Może to spowodować porażenie prądem.
- Urządzenie może być używane **wyłącznie zgodnie z jego przeznaczeniem**.
- **Nie wolno wspinać się** na jednostkę zewnętrzną ani umieszczać na niej przedmiotów.
- **Nie wolno** używać urządzenia przez dłuższy czas w warunkach wysokiej wilgotności, przy otwartych drzwiach lub oknach.

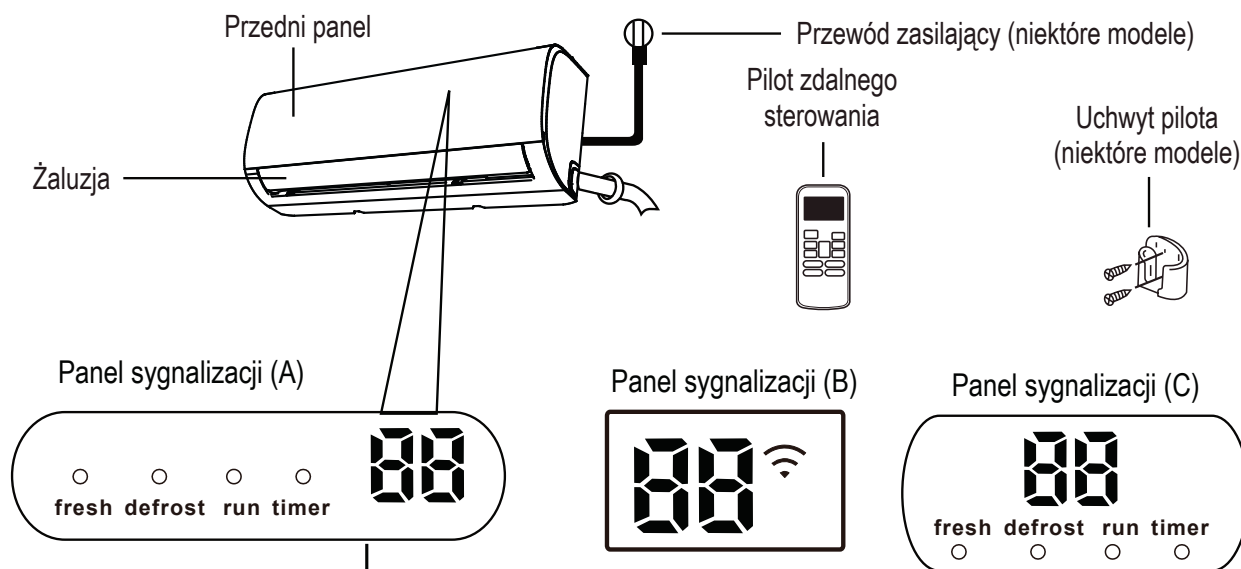
Objaśnienie symboli umieszczonych na jednostce wewnętrznej lub zewnętrznej:

| | | |
|--|-------------|---|
| | OSTRZEŻENIE | Symbol wskazuje, że klimatyzator pracuje z łatwopalnym czynnikiem chłodniczym. W przypadku wycieku czynnika i kontaktu z zewnętrznym źródłem zapłonu, zachodzi ryzyko wzniecenia ognia. |
| | UWAGA | Symbol wskazuje konieczność dokładnego zapoznania się z podręcznikiem użytkownika. |
| | UWAGA | Symbole te wskazują, że dana czynność powinna być wykonana przez personel serwisu, zgodnie z instrukcją montażu. |
| | UWAGA | |
| | UWAGA | Symbol wskazuje, że informacje dostępne są w podręczniku użytkownika lub instrukcji montażu. |

Specyfikacje i funkcje urządzenia

1

Podzespoły urządzenia



„fresh” aktywna funkcja FRESH (w niektórych modelach).

„defrost” aktywne odszranianie.

„run” urządzenie włączone, pracuje.

„timer” aktywny, ustawiony programator.

„88” niedostępne we wszystkich urządzeniach.

Po załączeniu funkcji ECO (niektóre modele), na wyświetlaczu '88' wyświetlany będzie sekwencyjnie symbol -- E -- C -- 0 -- nastawa temperatury -- E ..., co 1 sekundę.

W pozostałych trybach, na wyświetlaczu prezentowana będzie wartość nastawy temperatury.

W trybie wentylacji, jednostka będzie wyświetlać temperaturę w pomieszczeniu.

W przypadku usterki, wyświetla kod błędu.

„0n” wyświetlane przez 3 sekundy, kiedy:

- ustawiony został programator czasu włączenia (TIMER ON);
- załączone zostały funkcje FRESH, SWING, TURBO lub SILENCE.

„0F” wyświetlane przez 3 sekundy, kiedy:

- ustawiony został programator czasu wyłączenia (TIMER OFF);
- funkcje FRESH, SWING, TURBO lub SILENCE zostały wyłączone.

„cF” załączona funkcja zapobiegająca nawiewowi chłodnego powietrza

„dF” podczas odszraniania

„Sc” podczas samoczyszczenia jednostki

„FP” załączona funkcja przeciwarzarzniowa

„Wi-Fi” załączona funkcja sterowania przez sieć Wi-Fi (niektóre modele)

Objaśnienie
wyświetlanych
kodów

Osiągnięcie optymalnej wydajności

Optymalną wydajność dla trybów CHŁODZENIA, GRZANIA i OSUSZANIA można osiągnąć w następujących zakresach temperatury. Jeżeli klimatyzator będzie używany w warunkach spoza tych zakresów, zadziałają zabezpieczenia ograniczające optymalną wydajność urządzenia.

Typ inwerterowy

| | Tryb CHŁODZENIA | Tryb GRZANIA | Tryb OSUSZANIA |
|-----------------------------|--|------------------------------|---|
| Temperatura w pomieszczeniu | 17°C - 32°C (63°F - 90°F) | 0°C - 30°C (32°F - 86°F) | 10°C - 32°C (50°F - 90°F) |
| Temperatura zewnętrzna | 0°C - 50°C (32°F - 122°F) | -15°C - 30°C (5°F - 86°F) | 0°C - 50°C (32°F - 122°F) |
| | -15°C - 50°C (5°F - 122°F) (dla modeli z układem chłodzenia w niskich temperaturach) | | |
| | 0°C - 60°C (32°F - 140°F) (specjalne modele tropikalne) | | 0°C - 60°C (32°F - 140°F) (specjalne modele tropikalne) |

DLA JEDNOSTEK Z DODATKOWĄ NAGRZEWNICĄ ELEKTRYCZNĄ

Jeżeli temperatura zewnętrzna spadnie poniżej 0°C (32°F), zdecydowanie zalecamy pozostawienie urządzenia podłączonego do zasilania przez cały czas, dla zapewnienia stabilnej, nieprzerwanej pracy.

Typ o stałej prędkości

| | Tryb CHŁODZENIA | Tryb GRZANIA | Tryb OSUSZANIA |
|-----------------------------|---|---------------------|---|
| Temperatura w pomieszczeniu | 17°-32°C (63°-90°F) | 0°-30°C (32°-86°F) | 10°-32°C (50°-90°F) |
| Temperatura zewnętrzna | 18°-43°C (64°-109°F) | -7°-24°C (19°-75°F) | 11°-43°C (52°-109°F) |
| | -7°-43°C (19°-109°F) (dla modeli z układem chłodzenia w niskich temperaturach) | | 18°-43°C (64°-109°F) |
| | 18°-54°C (64°-129°F) (specjalne modele tropikalne) | | 18°-54°C (64°-129°F) (specjalne modele tropikalne) |

Aby jeszcze bardziej zoptymalizować wydajność urządzenia, należy:

- Nie pozostawiać otwartych drzwi i okien
- Ograniczyć zużycie energii, korzystając z funkcji PROGRAMATORA czasu WŁ. i WYŁ.
- Nie blokować wlotów i wylotów powietrza
- Regularnie sprawdzać i czyścić filtry powietrza

Szczegółowy opis poszczególnych funkcji dostępny jest w **instrukcji obsługi pilota**.

Pozostałe funkcje

- **Auto-Restart**
W przypadku zaniku zasilania, urządzenie automatycznie przywróci poprzednie ustawienia po powrocie zasilania.
- **Funkcja antypleśniowa (niektóre modele)**
Po wyłączeniu urządzenia pracującego w trybie CHŁODZENIA, AUTO (CHŁODZENIE) lub OSUSZANIA, klimatyzator będzie kontynuował pracę z bardzo niską wydajnością, w celu osuszenia skroplonej wody i uniknięcia rozwoju pleśni.
- **Wykrywanie wycieku czynnika (niektóre modele)**
W przypadku wykrycia wycieku czynnika chłodniczego, jednostka wewnętrzna automatycznie wyświetli kod „EC”.
- **Sterowanie bezprzewodowe (niektóre modele)**
Sterowanie bezprzewodowe umożliwia obsługę klimatyzatora za pomocą telefonu komórkowego i połączenia bezprzewodowego. Dostęp do urządzenia USB, wymiana i serwis, mogą być wykonywane wyłącznie przez wykwalifikowany personel.
- **Zapamiętanie ustawienia żaluzji (niektóre modele)**
Podczas włączania urządzenia, żaluzje powrócą automatycznie do wcześniej ustawionej pozycji.

Szczegółowe objaśnienie zaawansowanych funkcji zakupionego urządzenia (jak tryb TURBO i samoczyszczenie), dostępne jest w **instrukcji pilota**.

UWAGI DO RYSUNKÓW

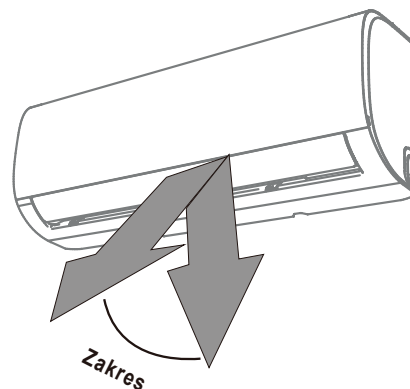
Ilustracje zawarte w niniejszej instrukcji mają charakter poglądowy. Rzeczywisty wygląd jednostki wewnętrznej może nieco się różnić. Za obowiązujący uważa się rzeczywisty wygląd urządzenia.

- **Sterowanie kierunkiem nawiewu powietrza**

Regulacja nawiewu powietrza w pionie

Po załączeniu urządzenia, użyj przycisku **SWING/DIRECT**, aby ustawić kierunek (kąt pionowy) nawiewu powietrza.

1. Naciśnij jednokrotnie przycisk **SWING/DIRECT** aby uaktywnić żaluzję. Każdorazowe naciśnięcie przycisku spowoduje zmianę kąta ustawienia żaluzji o 6 stopni. Naciskaj przycisk do momentu ustawieniażądanego kierunku.
2. Aby żaluzja poruszała się nieprzerwanie w górę i w dół, naciśnij i przytrzymaj przycisk **SWING/DIRECT** na 3 sekundy. Naciśnij przycisk ponownie aby zatrzymać automatyczne wachlowanie.



! Uwaga: Nie używaj klimatyzatora przez dłuższy okres czasu ze strumieniem powietrza skierowanym w dół. Może to skutkować wyciekami skroplonej pary wodnej na elementy wyposażenia pomieszczenia.

Rys. A

Regulacja nawiewu powietrza w poziomie

Kąt ustawienia żaluzji w poziomie należy ustawić ręcznie. Ustaw żądany kierunek trzymając za dźwignię deflektora (patrz **Rys. B**). **W niektórych modelach**, poziomy kierunek nawiewu można ustawić za pomocą pilota. Odnieś się do **instrukcji obsługi pilota**.

UWAGI DOTYCZĄCE USTAWIENIA ŻALUZJI

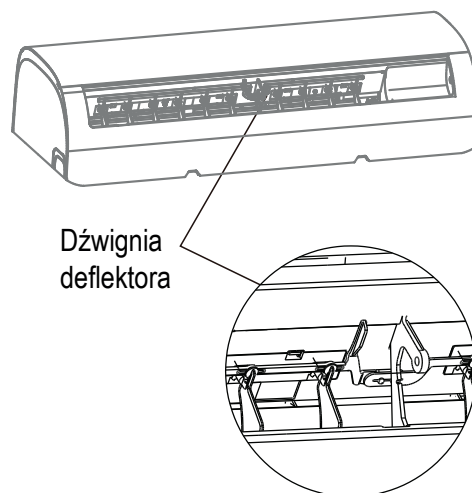
Podczas pracy w trybie CHŁODZENIA lub GRZANIA, nie ustawiaj żaluzji w pionie na dłuższy czas. Może to spowodować skraplanie się pary wodnej na żaluzjach i ściekanie jej na podłogę i meble. (Patrz **Rys. A**).

Skierowanie strumienia powietrza w dół podczas pracy w trybie CHŁODZENIA lub GRZANIA może zredukować wydajność urządzenia, z powodu ograniczonego przepływu powietrza.

Nie przestawiaj żaluzji ręcznie. W ten sposób żaluzje utracą synchronizację. W takiej sytuacji, zatrzymaj urządzenie, odłącz je od zasilania na kilka sekund, następnie załącz je ponownie. Kąt ustawienia zostanie wyzerowany i żaluzje uruchomią się ponownie.

! UWAGA

Nie wkładaj palców w otwory wlotowe i wylotowe powietrza. Wentylator pracujący z dużą prędkością wewnątrz urządzenia, może spowodować obrażenia.



Rys. B

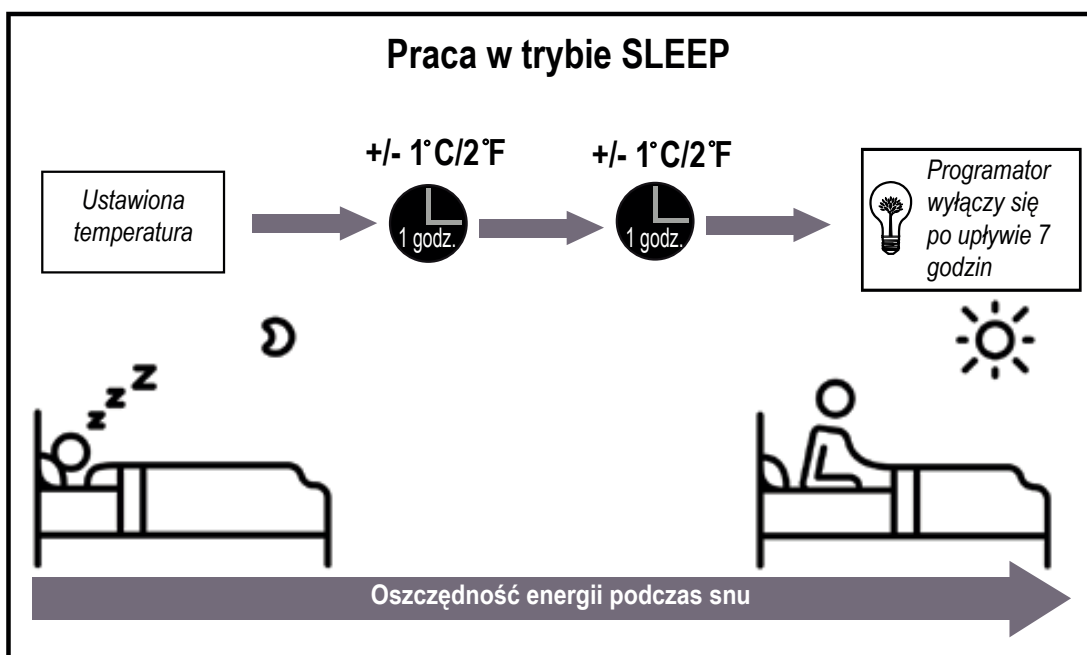
- **Program nocny (funkcja SLEEP)**

Program SLEEP pozwala ograniczyć zużycie energii w nocy, podczas snu (kiedy niepotrzebne są te same ustawienia temperatury dla utrzymania komfortu). Funkcję można uruchomić wyłącznie za pomocą pilota.

Naciśnij przycisk **SLEEP** przed pójściem spać. W trybie CHŁODZENIA, urządzenie zwiększy temperaturę o 1°C (2°F) po upływie godziny i o kolejny 1°C (2°F) po następnej godzinie. W trybie GRZANIA, urządzenie zmniejszy temperaturę o 1°C (2°F) po upływie godziny i o kolejny 1°C (2°F) po następnej godzinie.

Nowa temperatura będzie utrzymywana przez 5 godzin, następnie urządzenie wyłączy się automatycznie.

Uwaga: Funkcja SLEEP nie jest dostępna w trybie WENTYLACJI lub OSUSZANIA.



Obsługa ręczna (bez pilota)

2

Korzystanie z urządzenia bez pilota

W przypadku niedostępności pilota, klimatyzatorem można sterować za pomocą przycisku **MANUAL CONTROL**, umieszczonym na przednim panelu jednostki wewnętrznej. Prosimy zwrócić uwagę, że sterowanie ręczne nie jest rozwiązaniem długoterminowym i zdecydowanie zalecane jest korzystanie z pilota zdalnego sterowania.

PRZED PRZYSTĄPIENIEM DO STEROWANIA

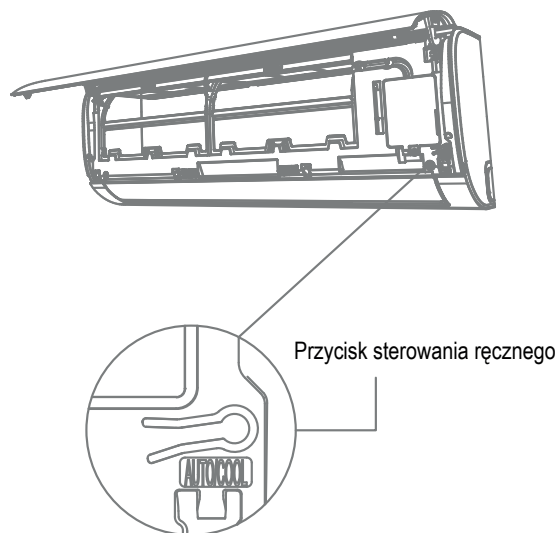
Przed rozpoczęciem ręcznego sterowania należy wyłączyć urządzenie.

Procedura ręcznego sterowania urządzeniem:

1. Otwórz przedni panel jednostki wewnętrznej.
2. Znajdź przycisk sterowania ręcznego **MANUAL CONTROL** z prawej strony urządzenia.
3. Naciśnij raz przycisk **MANUAL CONTROL** aby załączyć tryb wymuszonej pracy automatycznej.
4. Naciśnij przycisk **MANUAL CONTROL** ponownie aby załączyć tryb **WYMUSZONEGO CHŁODZENIA**.
5. Naciśnij przycisk **MANUAL CONTROL** trzeci raz aby wyłączyć urządzenie.
6. Zamknij przedni panel.

! UWAGA

Przycisk sterowania ręcznego przeznaczony jest wyłącznie do celów testowych i sytuacji awaryjnych. Prosimy korzystać z tej funkcji tylko w przypadku zgubienia pilota lub gdy jest to absolutnie konieczne. Aby przywrócić normalny tryb pracy, użyj pilota do uruchomienia urządzenia.



Konserwacja

3

Czyszczenie jednostki wewnętrznej



PRZED PRYZYSTĄPIENIEM DO CZYSZCZENIA LUB KONSERWACJI

PRZED PRYZYSTĄPIENIEM DO CZYSZCZENIA LUB SERWISOWANIA KLIMATYZATORA NALEŻY ZAWSZE WYŁĄCZYĆ URZĄDZENIE I ODŁĄCZAĆ JE OD ZASILANIA.



UWAGA

Do czyszczenia używaj wyłącznie miękkiej, suchej ściereczki. W przypadku silnego zabrudzenia, użyj ściereczki zwilżonej w ciepłej wodzie.

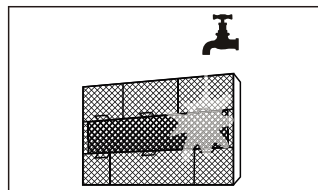
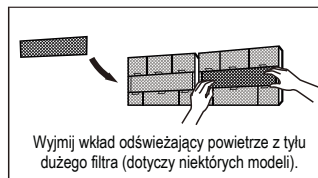
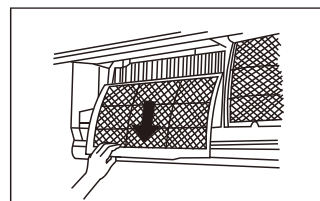
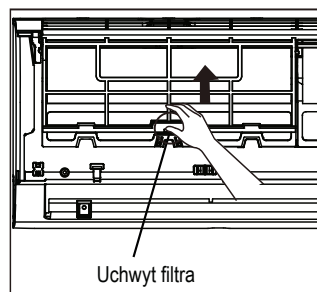
- Do czyszczenia urządzenia **nie wolno** używać środków chemicznych lub ściereczek nasączonych chemikaliami.
- **Nie używaj** benzyny, rozcieńczalnika, proszków ściernych lub innych podobnych środków czyszczących. Substancje te mogą spowodować spękania i deformację powierzchni z tworzywa sztucznego.
- Do czyszczenia przedniego panelu **nie używaj** wody o temperaturze przekraczającej 40°C (104°F). Może to spowodować deformację i przebarwienia na panelu.

Czyszczenie filtra powietrza

Zatkany filtr powietrza zmniejsza wydajność chłodzenia klimatyzatora i ponadto może spowodować uszczerbek na twoim zdrowiu. Czyść filtr co dwa tygodnie.

1. Podnieś w górę przedni panel jednostki wewnętrznej.
2. Naciśnij zatrzask na końcu filtra aby zwolnić zaczep, unieś filtr w górę i następnie lekko pociągnij do siebie.
3. Wyciągnij filtr.
4. Jeżeli filtr wyposażony jest we wkład odświeżający powietrze, należy go odpiąć z dużego filtra. Wyczyść wkład odświeżający za pomocą przenośnego odkurzacza.
5. Wyczyść duży filtr ciepłą wodą z mydłem. Upewnij się, że używasz łagodnego detergentu.

6. Wypłucz filtr pod czystą wodą, a następnie usuń nadmiar wody.
7. Pozostaw do wyschnięcia w suchym i chłodnym miejscu; nie wystawiaj filtra na bezpośrednie działanie promieni słonecznych.
8. Po wysuszeniu filtra, przymocuj wkład odświeżający powietrze do dużego filtra, a następnie wsuń całość do jednostki wewnętrznej.
9. Zamknij przedni panel jednostki wewnętrznej.



UWAGA

Nie dotykaj (plazmowego) filtra odświeżającego powietrze przez co najmniej 10 minut po wyłączeniu zasilania urządzenia.

! UWAGA

- Przed przystąpieniem do wymiany lub czyszczenia filtra należy zatrzymać pracę urządzenia i odłączyć je od źródła zasilania.
- Podczas wyjmowania filtra nie wolno dotykać metalowych części wewnątrz jednostki. Ostre, metalowe krawędzie mogą spowodować obrażenia.
- Wnętrza klimatyzatora nie wolno czyścić wodą. Może to zniszczyć izolację i spowodować porażenie prądem.
- Nie wystawiaj filtra na bezpośrednie działanie promieni słonecznych. Może to spowodować obkurczenie filtra.

Funkcja przypomnienia dla filtra powietrza (opcja)

Funkcja przypomnienia o czyszczeniu filtra

Po upływie 240 godzin pracy, na wyświetlaczu jednostki wewnętrznej zostanie wyświetlony pulsujący symbol „CL”. Funkcja ta ma na celu przypomnienie o konieczności wyczyszczenia filtra. Po 15 sekundach przywrócony zostanie poprzedni widok wyświetlacza.

Aby wyłączyć sygnalizację, naciśnij 4 razy przycisk **LED** na pilocie lub 3 razy przycisk **ręcznego sterowania** na panelu jednostki. Jeżeli funkcja nie zostanie wyzerowana, wskaźnik „CL” będzie ponownie pulsował po załączeniu urządzenia.

Funkcja przypomnienia o wymianie filtra

Po upływie 2880 godzin pracy, na wyświetlaczu jednostki wewnętrznej zostanie wyświetlony pulsujący symbol „nF”. Funkcja ta ma na celu przypomnienie o konieczności wymiany filtra. Po 15 sekundach przywrócony zostanie poprzedni widok wyświetlacza.

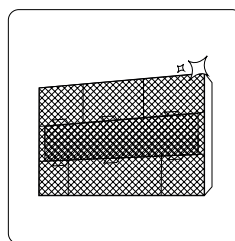
Aby wyłączyć sygnalizację, naciśnij 4 razy przycisk **LED** na pilocie lub 3 razy przycisk **ręcznego sterowania** na panelu jednostki. Jeżeli funkcja nie zostanie wyzerowana, wskaźnik „nF” będzie ponownie pulsował po załączeniu urządzenia.

! UWAGA

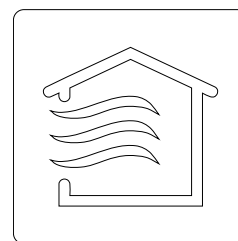
- Konserwacja i czyszczenie jednostki zewnętrznej powinny być wykonywane przez autoryzowanego dystrybutora lub punkt serwisowy.
- Wszelkie naprawy jednostki muszą być wykonywane przez autoryzowanego dystrybutora lub punkt serwisowy.

Konserwacja – dłuższa przerwa w użytkowaniu

Jeżeli przewidujesz dłuższą przerwę w pracy urządzenia, wykonaj następujące czynności:



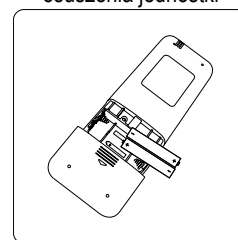
Wyczyść wszystkie filtry



Załącz pracę w trybie WENTYLACJI aż do całkowitego osuszenia jednostki



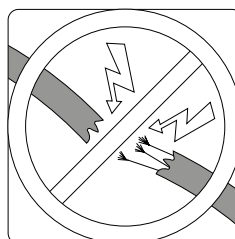
Wyłącz jednostkę i odłącz ją od źródła zasilania



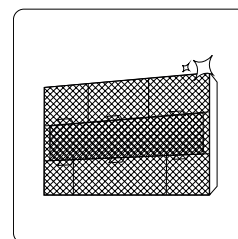
Wymnij baterie z pilota

Konserwacja – inspekcja przed sezonem

Po długiej przerwie w pracy urządzenia lub przed rozpoczęciem okresu częstego użytkowania, należy wykonać następujące czynności:



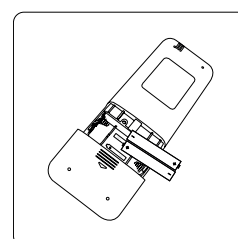
Sprawdź stan przewodów



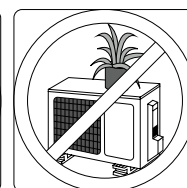
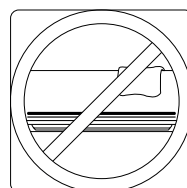
Wyczyść wszystkie filtry



Sprawdź szczelność instalacji



Wymień baterie



Upewnij się, że wlot i wylot powietrza nie są zablokowane

Wykrywanie i usuwanie usterek

4

! ŚRODKI BEZPIECZEŃSTWA

W przypadku wystąpienia KTÓREJKOLWIEK z poniższych sytuacji, należy natychmiast wyłączyć urządzenie!

- Przewód zasilający jest uszkodzony lub wyjątkowo się nagrzał.
- Czuć zapach spalenizny.
- Z urządzenia dochodzą głośne lub nieprawidłowe dźwięki.
- Często dochodzi do przepalenia bezpiecznika lub załączenia zabezpieczenia.
- Woda lub inne przedmioty przedostały się do wnętrza jednostki; woda wycieka z urządzenia.

NIE PRÓBUJ NAPRAWIAĆ TYCH USTEREK SAMODZIELNIE! NALEŻY NATYCHMIAST SKONTAKTOWAĆ SIĘ Z AUTORYZOWANYM PUNKTEM SERWISOWYM!

Typowe problemy

Poniższe problemy nie są usterekami i w większości przypadków nie wymagają naprawy.

| Problem | Możliwa przyczyna |
|--|--|
| Jednostka nie uruchamia się po naciśnięciu przycisku WŁ./WYŁ. | Jednostka wyposażona jest w zabezpieczenie przeciążeniowe, które uniemożliwia jej ponowne załączenie przez 3 minuty od wyłączenia. |
| Jednostka przełącza się z pracy w trybie CHŁODZENIE/GRZANIE na tryb WENTYLACJI | Jednostka może zmienić swoje ustawienia aby uniknąć oblodzenia wymiennika. Kiedy temperatura wzrośnie, jednostka ponownie uruchomi pracę w poprzednio wybranym trybie. |
| | Osiągnięto punkt nastawy, w którym jednostka zatrzymuje pracę sprężarki. Urządzenie wznowi pracę kiedy temperatura ulegnie ponownym wahaniom. |
| Jednostka wewnętrzna emituje białą parę | W przypadku wysokiej wilgotności występuje większa różnica temperatur pomiędzy powietrzem w pomieszczeniu a powietrzem klimatyzowanym, co może spowodować emisję białej pary. |
| Jednostki wewnętrzna i zewnętrzna emitują białą parę | Kiedy jednostka zostanie ponownie uruchomiona w trybie GRZANIA po zakończeniu cyklu odszraniania, może być emitowana biała para z powodu wilgoci pochodzącej z procesu odszraniania. |

| Problem | Możliwa przyczyna |
|--|--|
| Głośnie praca jednostki wewnętrznej | Powrotowi żaluzji na wylocie powietrza do początkowego ustawienia, może towarzyszyć szum powietrza. |
| | Po pracy w trybie GRZANIA, z urządzenia może dochodzić skrzypienie wywołane rozszerzaniem i kurczeniem się elementów jednostki wykonanych z tworzywa sztucznego. |
| Jednostki wewnętrzna i zewnętrzna emitują hałas | Niskie syczenie słyszalne podczas pracy: jest to normalne działanie, spowodowane przepływem czynnika chłodniczego w instalacji jednostki wewnętrznej i zewnętrznej. |
| | Niskie syczenie słyszalne przy uruchomieniu urządzenia, zatrzymaniu pracy lub podczas odszraniania: jest to normalny dźwięk, spowodowany zatrzymaniem przepływu czynnika lub zmiany kierunku jego przepływu. |
| | Trzaski: rozszerzanie i kurczenie się elementów z tworzywa sztucznego i metalu, spowodowane zmianami temperatury podczas pracy. |
| Jednostka zewnętrzna emituje hałas | Jednostka emituje różne dźwięki w zależności od aktualnego trybu pracy. |
| Z jednostki wewnętrznej lub zewnętrznej wydobywa się kurz | Podczas długich okresów przestoju w jednostce może gromadzić się kurz, który zostanie wydmuchany po uruchomieniu urządzenia. Zjawisko to można ograniczyć osłaniając urządzenie na czas dłuższych okresów przestoju. |
| Klimatyzator emituje nieprzyjemne zapachy | Urządzenie może pochłaniać zapachy z otoczenia (takie jak zapach mebli, gotowanych potraw, dym papierosowy itd.), które będą emitowane podczas pracy. |
| | Filtry klimatyzatora pokryły się pleśnią i wymagają czyszczenia. |
| Wentylator jednostki zewnętrznej nie pracuje | Podczas pracy, prędkość wentylatora jest kontrolowana w celu optymalizacji działania urządzenia. |
| Praca klimatyzatora jest nieregularna, nieprzewidywalna lub urządzenie nie reaguje na polecenia | Zakłócenia powodowane przez wzmacniacze i wieże telefonii komórkowej mogą powodować nieprawidłowe działanie urządzenia. W takim przypadku należy: <ul style="list-style-type: none"> • Odłączyć urządzenie od źródła zasilania i podłączyć je ponownie. • Nacisnąć przycisk ON / OFF pilota aby zrestartować pracę. |

UWAGA: Jeśli problem nie ustąpi, należy skontaktować się z dystrybutorem lub najbliższym centrum obsługi klienta. Przedstaw szczegółowy opis usterki urządzenia oraz podaj numer modelu.

Wykrywanie i usuwanie usterek

W przypadku wystąpienia problemu, prosimy sprawdzić poniższe punkty przed skontaktowaniem się z serwisem.

| Problem | Możliwa przyczyna | Rozwiązanie |
|-----------------------------------|---|--|
| Niska wydajność chłodzenia | Nastawa temperatury może być wyższa od temperatury w pomieszczeniu | Ustaw niższą temperaturę |
| | Wymiennik ciepła jednostki wewnętrznej lub zewnętrznej urządzenia jest brudny | Wyczyść wymiennik ciepła |
| | Filtr powietrza jest brudny | Zdemontuj filtr i wyczyść go zgodnie z instrukcjami |
| | Wlot lub wylot powietrza jest zablokowany | Wyłącz urządzenie, usuń przyczynę blokady i ponownie załącz urządzenie |
| | Drzwi i okna są otwarte | Upewnij się, że wszystkie drzwi i okna zostały zamknięte na czas pracy urządzenia |
| | Światło słoneczne generuje nadmierne ciepło | Zamknij i zasłoń okna w ciepłych okresach oraz podczas wysokiego nasłonecznienia |
| | Istnieje zbyt wiele źródeł ciepła w pomieszczeniu (ludzie, komputery, sprzęt elektroniczny, itp.) | Zmniejsz liczbę źródeł ciepła |
| | Mała ilość czynnika na skutek nieszczelności lub długiego użytkowania | Sprawdź, czy nie ma wycieków, napraw nieszczelność (w razie potrzeby) i uzupełnij czynnik chłodniczy |
| | Aktywna funkcja SILENCE | Funkcja SILENCE może ograniczać wydajność urządzenia w wyniku redukcji częstotliwości pracy. Wyłącz funkcję SILENCE. |

| Problem | Możliwa przyczyna | Rozwiązanie |
|---|---|--|
| Urządzenie nie działa | Awaria zasilania | Poczekaj na przywrócenie zasilania |
| | Urządzenie jest wyłączone | Włącz zasilanie |
| | Przepalony bezpiecznik | Wymień bezpiecznik |
| | Zużyte baterie pilota zdalnego sterowania | Wymień baterie |
| | Załączenie 3-minutowego zabezpieczenia jednostki | Poczekaj trzy minuty od załączenia jednostki |
| | Aktywny programator | Wyłącz programator |
| Urządzenie często załącza się i wyłącza | Ilość czynnika chłodzącego w układzie jest za duża lub za mała | Sprawdź szczelność instalacji i uzupełnij ilość czynnika |
| | Do instalacji dostał się niesprężony gaz lub wilgoć | Opróżnij i ponownie naładuj układ czynnikiem chłodniczym |
| | Sprężarka jest uszkodzona | Wymień sprężarkę |
| | Za wysokie lub zbyt niskie ciśnienie | Zamontuj presostat do regulacji ciśnienia |
| Niewystarczająca wydajność grzania | Temperatura zewnętrzna jest bardzo niska | Użyj pomocniczego urządzenia grzewczego |
| | Chłodne powietrze dostaje się przez drzwi i okna | Upewnij się, że wszystkie drzwi i okna są zamknięte podczas pracy urządzenia |
| | Mała ilość czynnika na skutek nieszczelności lub długiego użytkowania | Sprawdź szczelność, usuń przyczynę wycieku (jeśli to konieczne) i uzupełnij czynniki |
| Kontrolki nieprzerwanie pulsują | <p>Klimatyzator może wyłączyć się lub kontynuować bezpieczną pracę. Jeżeli kontrolki nadal pulsują lub pojawiają się kody błędów, należy odczekać około 10 minut. Problem może rozwiązać się sam.</p> <p>W przeciwnym razie, należy odłączyć klimatyzator od źródła zasilania, a następnie podłączyć go ponownie. Uruchom klimatyzator.</p> <p>Jeśli problem będzie się powtarzał, należy odłączyć urządzenie od zasilania i skontaktować się z najbliższym punktem serwisowym.</p> | |
| <p>Na panelu wyświetlacza jednostki wewnętrznej pojawia się kod błędu:</p> <ul style="list-style-type: none"> • E0, E1, E2... • P1, P2, P3... • F1, F2, F3... | | |

UWAGA: Jeśli problem nie ustąpi po wykonaniu powyższych weryfikacji, należy natychmiast wyłączyć urządzenie i skontaktować się z autoryzowanym centrum serwisowym.

Europejskie wytyczne w zakresie utylizacji

5

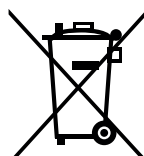
Urządzenie zawiera czynnik chłodniczy i inne potencjalnie niebezpieczne materiały. Prawo wymaga specjalnego postępowania w zakresie zbiórki i przetwarzania tego typu urządzeń. Produkt ten **nie może** być usuwany jako odpad gospodarstwa domowego.

W celu pozbycia się urządzenia można:

- zutylizować je w wyznaczonym punkcie zbiórki zużytego sprzętu elektrycznego;
- przekazać stare urządzenie nieodpłatnie sprzedawcy przy zakupie nowego urządzenia;
- przekazać urządzenie nieodpłatnie producentowi;
- sprzedać urządzenie w uprawnionym do tego punkcie zbiórki złomu.

Szczególna uwaga

Pozostawienie tego urządzenia w lesie lub innym obszarze naturalnym, zagraża zdrowiu i ma negatywny wpływ na środowisko. Substancje niebezpieczne mogą wyciec do wód gruntowych i zostać wprowadzone się do łańcucha pokarmowego.



PILOT BEZPRZEWODOWY

6

INSTRUKCJA OBSŁUGI

ISTOTNA UWAGA:

Dziękujemy za zakup naszego klimatyzatora. Przed rozpoczęciem obsługi nowego klimatyzatora, dokładnie zapoznaj się z niniejszą instrukcją. Zachowaj instrukcję do wykorzystania w przyszłości.

Spis treści

| | |
|---|-----------|
| Specyfikacja pilota | 22 |
| Obsługa pilota | 23 |
| Przyciski i funkcje | 24 |
| Wskaźniki na wyświetlaczu pilota | 27 |
| Obsługa podstawowych funkcji | 28 |
| Obsługa zaawansowanych funkcji | 31 |

SPECJALNE UWAGI

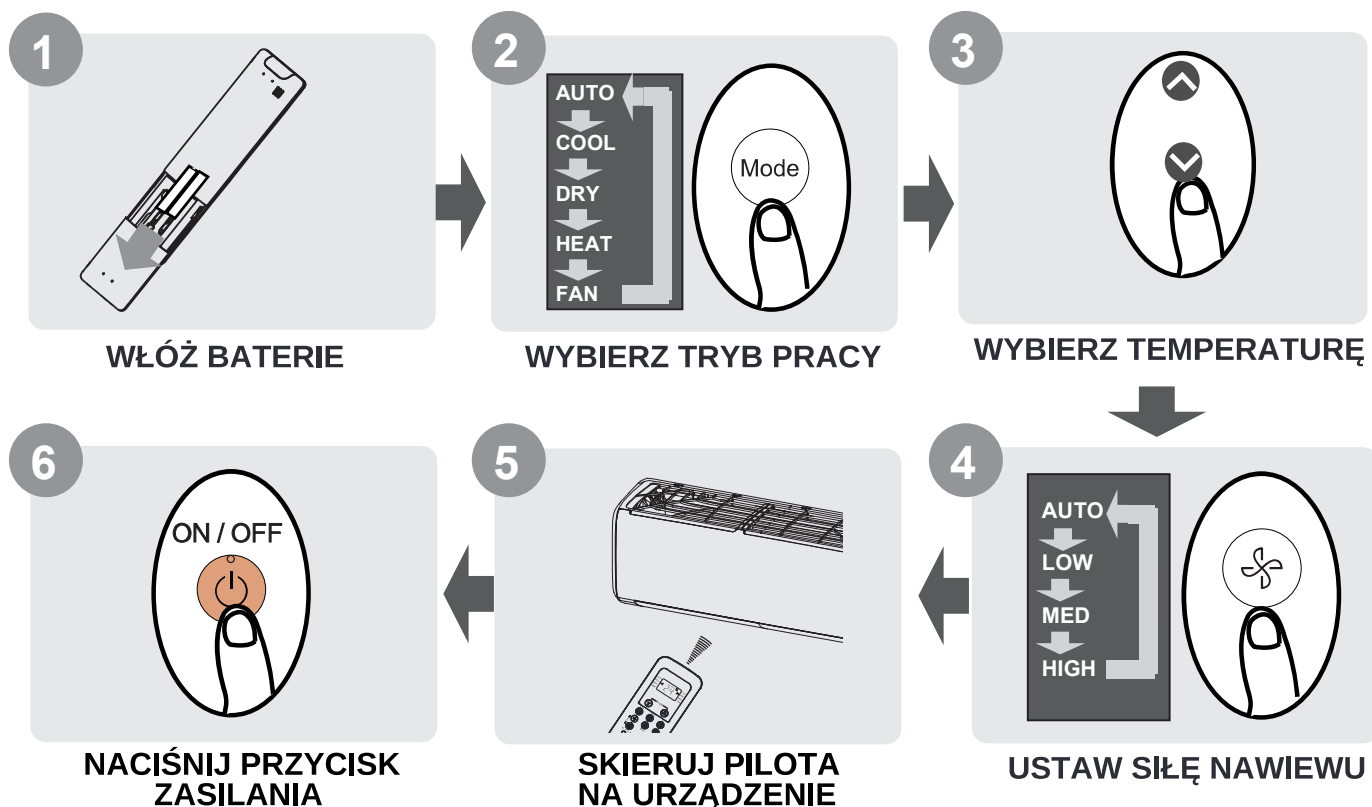
- Wygląd przycisków Twojego pilota może nieznacznie różnić się od tych przedstawionych tutaj.
- Jeśli jednostka wewnętrzna nie posiada danej funkcji, wciśnięcie przycisku takiej funkcji na pilocie nie będzie miało żadnego efektu.
- W przypadku znaczących różnic w opisie funkcji między "Instrukcją obsługi pilota" a "Podręcznikiem użytkownika", obowiązywać będzie treść "Podręcznika użytkownika".

Specyfikacja pilota

| | |
|----------------------------|--|
| Model | RG10A3(F/H/G/S)/BGEF, RG10A3(F1/H1/G1)/BGEFU1, RG10A3(F1/H1/G1)/BGCEFU1, RG10A1(F/H/G)/BGEF, RG10A2(F/H/G)/BGCEF, RG10A10(F/H/G)/BGEF, RG10Y3(F/H/G)/BGEF, RG10A4(F/H/G/S)/BGEF, RG10A4(F1/H1/G1)/BGEFU1, RG10A5(F/H/G)/BGEF, RG10A5(F1/H1/G1)/BGEFU1, RG10A5(F1/H1/G1)/BGCEFU1, RG10A5(F/H/G)/BGCEF, RG10A11(F/H/G)/BGEF. |
| Napięcie znamionowe | 3.0V(Suche baterie R03/LR03×2) |
| Zasięg sygnału | 8m |
| Środowisko pracy | -5°C~60°C(23°F~140°F) |

UWAGA: W przypadku modelu RG10Y3(F/H/G)/BGEF, jeśli urządzenie zostanie wyłączone w trybie CHŁODZ.(COOL), OSUSZANIA(DRY) lub AUTO z temperaturą ustawioną poniżej 24°C, to po ponownym włączeniu będzie automatycznie ustawiona na 24°C. Jeśli urządzenie zostanie wyłączone w trybie OGRZEWANIE(HEAT) z temperaturą ustawioną powyżej 24°C, to po ponownym włączeniu będzie ona automatycznie ustawiona na 24°C.

Poradnik szybkiego uruchamiania



NIE WIESZ JAK DZIAŁA DANA FUNKCJA?

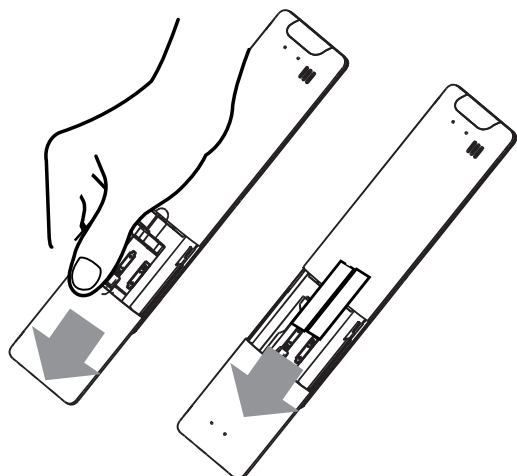
Zapoznaj się z rozdziałami "Obsługa podstawowych funkcji" oraz "Obsługa zaawansowanych funkcji" w celu uzyskania szczegółowych informacji na temat obsługi klimatyzatora.

Obsługa pilota

Montaż i wymiana baterii

Do klimatyzatora dołączono dwie baterie (niektóre modele). Proszę włożyć baterie do pilota przed jego użyciem.

1. Wsuń do dołu tylną pokrywę pilota aby odkryć komorę baterii.
2. Włóż baterie zwracając uwagę, aby dopasować bieguny (+) i (-) z symbolami wewnątrz komory
3. Wsuń tylną pokrywę na swoje miejsce.



! UWAGI NA TEMAT BATERII

W celu zapewnienia optymalnego działania:

- Nie łącz ze sobą starych i nowych baterii oraz różnych typów baterii
- Nie pozostawiaj baterii w pilocie, jeśli nie planujesz używać urządzenia przez okres dłuższy niż 2 miesiące.



UTYLIZACJA BATERII

Nie utylizuj baterii razem z niesortowanymi odpadami komunalnymi. Prosimy o zapoznanie się z lokalnymi przepisami prawa dotyczącymi właściwej utylizacji baterii.

WSKAZÓWKI NA TEMAT OBSŁUGI PILOTA

- Pilota należy używać w odległości do 8 metrów od urządzenia
- Urządzenie wyemituje sygnał dźwiękowy po otrzymaniu sygnału z pilota
- Zasłony, inne materiały oraz bezpośrednio promienie słoneczne mogą zakłócać pracę odbiornika sygnału podczerwieni
- Wyjmij baterie, jeśli urządzenie nie będzie używane przez okres dłuższy niż 2 miesiące.

UWAGI NA TEMAT UŻYTKOWANIA PILOTA

Urządzenie powinno być zgodne z lokalnymi przepisami krajowymi

- W Kanadzie, powinno być zgodne z CAN ICES-3(B)/NMB-3(B).
- W Stanach Zjednoczonych, urządzenie to jest zgodne z art. 15 zasad FCC. Działanie podlega dwóm warunkom:

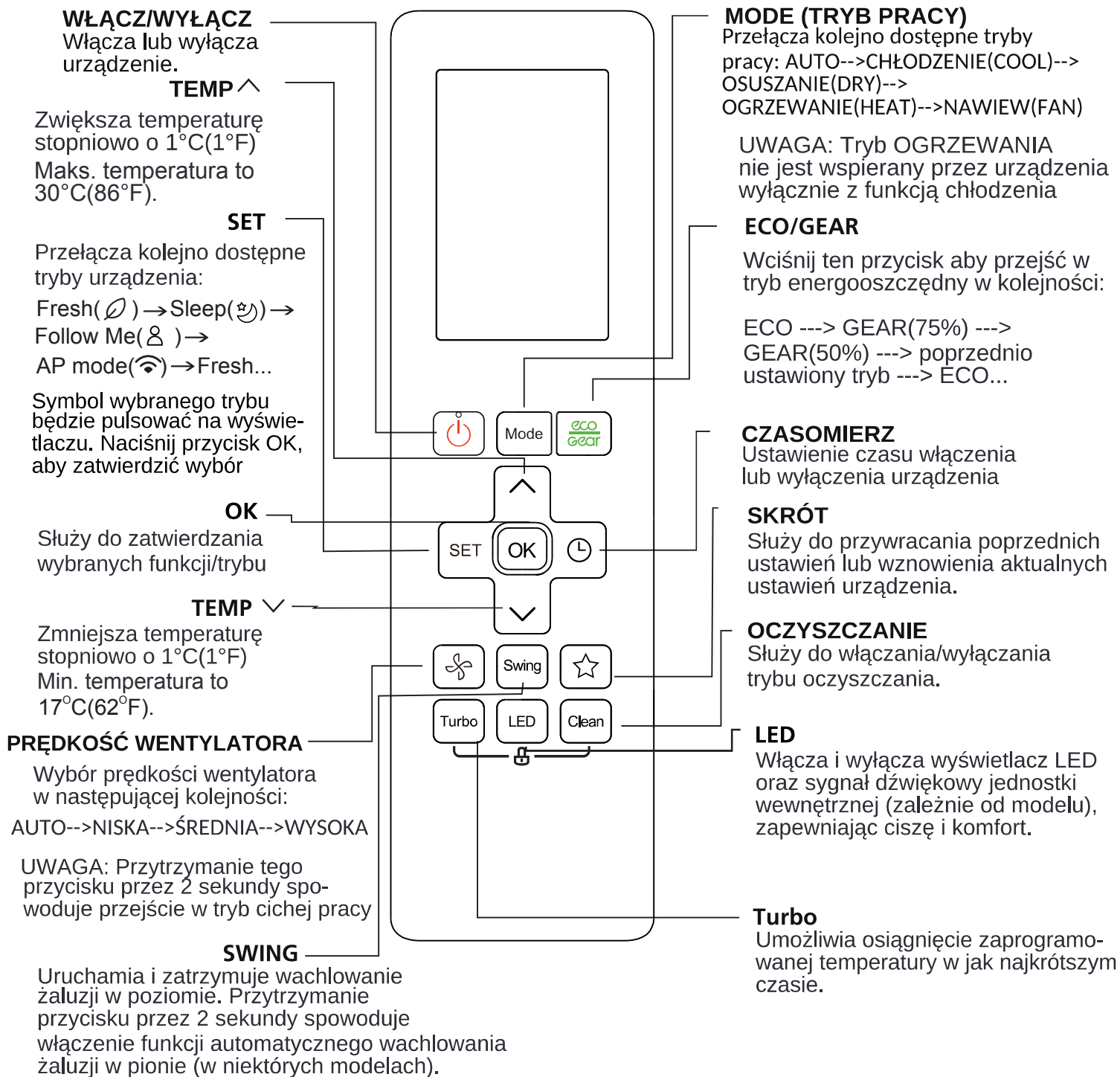
- (1) Urządzenie nie może powodować szkodliwych zakłóceń oraz
- (2) Urządzenie musi przyjmować wszystkie zakłócenia, nawet te które mogą powodować niepożądane działania

To urządzenie zostało sprawdzone i uznane jako zgodne z limitami dla urządzenia cyfrowego klasy B, zgodnie z art. 15 zasad FCC. Limity te ustalono w celu zapewnienia odpowiedniej ochrony przed szkodliwymi zakłóceniami w instalacjach budynków mieszkalnych. Urządzenie to generuje, wykorzystuje i może promieniować energię o częstotliwości radiowej i w przypadku, gdy nie zostanie zainstalowane lub używane zgodnie z instrukcją, może powodować zakłócenia szkodliwe dla komunikacji radiowej. Nie można jednak zagwarantować, że w przypadku konkretnej instalacji zakłócenia nie wystąpią. Jeśli niniejsze urządzenie powoduje zakłócenia odbioru sygnału radiowego lub telewizyjnego, co można sprawdzić włączając je i wyłączając, zachęca się użytkownika do skorygowania zakłóceń za pomocą co najmniej jednego z następujących sposobów:

- Zmienić ustawienie lub położenie anteny odbiorczej
- Zwiększyć odstęp pomiędzy urządzeniem a odbiornikiem
- Podłączyć urządzenie do gniazdka będącego częścią innego obwodu niż ten, z którego zasilany jest odbiornik
- Aby uzyskać pomoc, skonsultuj się z dystrybutorem lub doświadczonym technikiem radiowym lub telewizyjnym
- Zmiany lub modyfikacje, na które nie otrzymano wyraźnej zgody strony odpowiedzialnej za zgodność, mogą pozbawić użytkownika prawa do obsługi tego sprzętu.

Przyciski i funkcje

Przed użyciem nowego klimatyzatora należy zapoznać się z obsługą pilota do sterowania. Poniżej zamieszczono zwięzłą instrukcję samego pilota. Instrukcje dotyczące obsługi klimatyzatora znajdują się w rozdziale "Obsługa podstawowych funkcji".



Model: RG10A3(F/H/G/S)/BGEF, RG10A3(F1/H1/G1)/BGEFU1, RG10Y3(F/H/G)/BGEF
RG10A2(F/H/G)/BGCEF oraz RG10A3(F1/H1/G1)/BGCEFU1 (Tylko modele chłodzące,
tryby AUTO oraz OGRZEWANIE(HEAT) nie są dostępne),
RG10A10(F/H/G)/BGEF(20-28°C).

UWAGA: Dla modeli RG10A3(F1/H1/G1)/BGEFU1 oraz RG10A3(F1/H1/G1)/BGCEFU1, wciśnij razem przyciski ^ i v i przytrzymaj przez 3 sekundy aby zmienić skalę wyświetlania temperatury pomiędzy °C a °F. Funkcja Odświeżania dostępna jest tylko w modelach RG10A2(F/H/G)/BGCEF oraz RG10A10(F/H/G)/BGEF.

WŁĄCZ/WYŁĄCZ

Włącza lub wyłącza urządzenie

TEMP ^

Zwiększa temperaturę stopniowo o 1°C.
Maks. temperatura to 30°C.

SET

Przełącza kolejno dostępne tryby urządzenia:

Sleep(☺) → Follow Me(⊗) → AP mode(📶) → Sleep ...

Symbol wybranego trybu będzie pulsować na wyświetlaczu. Naciśnij przycisk OK, aby zatwierdzić wybór

TEMP v

Zmniejsza temperaturę stopniowo o 1°C
Min. temperatura to 17°C.

PRĘDKOŚĆ WENTYLATORA

Wybór prędkości wentylatora w następującej kolejności:

AUTO-->NISKA-->ŚREDNIA-->WYSOKA

UWAGA: Przytrzymanie tego przycisku przez 2 sekundy spowoduje przejście w tryb cichej pracy

SWING

Uruchamia i zatrzymuje wachlowanie żaluzji w poziomie. Przytrzymanie przycisku przez 2 sekundy spowoduje włączenie funkcji automatycznego wachlowania żaluzji w pionie (w niektórych modelach).

MODE (TRYB PRACY)

Przełącza kolejno dostępne tryby pracy: AUTO-->CHŁODZENIE(COOL)--> OSUSZANIE(DRY)--> OGRZEWANIE(HEAT)-->NAWIEW(FAN)

UWAGA: Tryb OGRZEWANIA nie jest wspierany przez urządzenia wyłącznie z funkcją chłodzenia

ECO/GEAR

Wciśnij ten przycisk aby przejść w tryb energooszczędny w kolejności:

ECO ---> GEAR(75%) ---> GEAR(50%) ---> poprzednio ustawiony tryb ---> ECO...

OK

Służy do zatwierdzania wybranych funkcji/trybu

CZASOMIERZ

Ustawienie czasu włączenia lub wyłączenia urządzenia

ODŚWIEŻANIE

Służy do włączania/wyłączania trybu odświeżania.

OCZYSZCZANIE

Służy do włączania/wyłączania trybu oczyszczania.

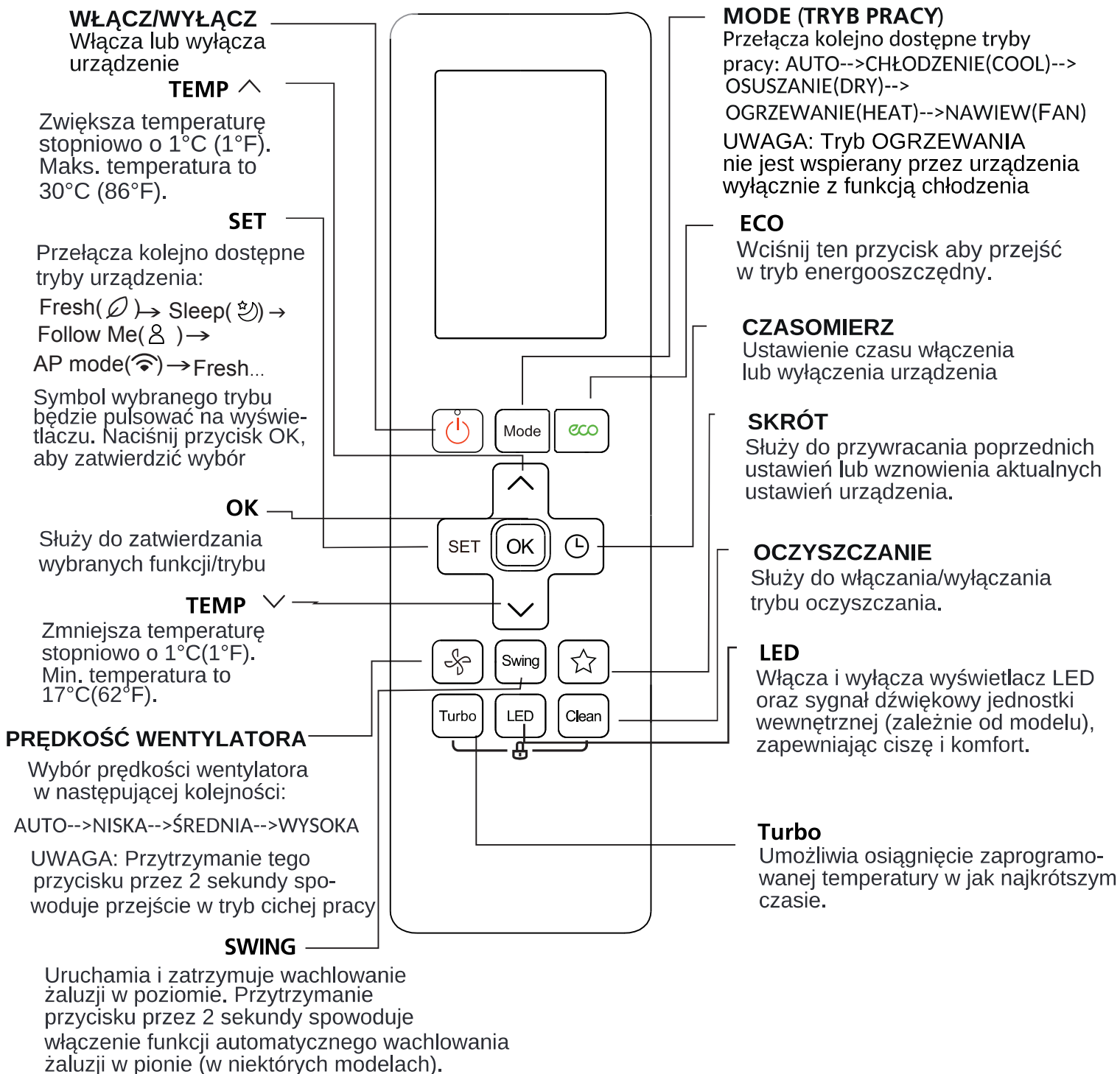
LED

Włącza i wyłącza wyświetlacz LED oraz sygnał dźwiękowy jednostki wewnętrznej (zależnie od modelu), zapewniając ciszę i komfort.

Turbo

Umożliwia osiągnięcie zaprogramowanej temperatury w jak najkrótszym czasie.

Model: RG10A1(F/H/G)/BGEF



Model: RG10A4(F/H/G/S)/BGEF, RG10A4(F1/H1/G1)/BGEFU1, RG10A5(F/H/G)/BGEF, RG10A5(F/H/G)/BGEFU1.

RG10A5(F/H/G)/BGCEF oraz RG10A5(F1/H1/G1)/BGCEFU1 (Tylko modele chłodzące, tryby AUTO oraz OGRZEWANIE(HEAT) nie są dostępne).
RG10A11(F/H/G)/BGEF(20-28 C).

UWAGA: Dla modeli RG10A4(F1/H1/G1)/BGEFU1, RG10A5(F1/H1/G1)/BGCEFU1 oraz RG10A5(F1/H1/G1)/BGCEFU1 wciśnij razem przyciski ^ i v i przytrzymaj przez 3 sekundy aby zmienić skalę wyświetlania temperatury pomiędzy °C a °F. Funkcja Odświeżania nie jest dostępna dla modeli RG10A4(F/H/G/S)/BGEF oraz RG10A4(F1/H1/G1)/BGEFU1.

Wskaźniki na wyświetlaczu pilota

Informacje na wyświetlaczu pojawiają się po włączeniu pilota.



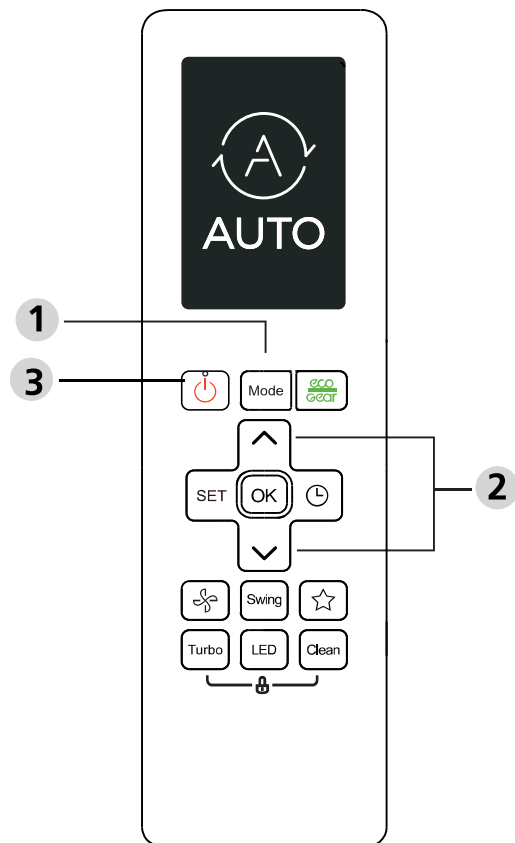
Uwaga:

Na rysunku przedstawiono wszystkie dostępne wskaźniki wyłącznie w celu ich prezentacji. Podczas rzeczywistej pracy, na ekranie pilota wyświetlane są wyłącznie wskaźniki aktywnych funkcji.

Obsługa podstawowych funkcji

Podstawowa obsługa

UWAGA! Przed przystąpieniem do obsługi, upewnij się, że jednostka jest podłączona do zasilania



Tryb CHŁODZENIA (COOL)

1. Naciśnij przycisk wyboru trybu (MODE) aby wybrać tryb CHŁODZENIA (COOL)
2. Ustaw wybraną temperaturę przyciskami **TEMP ^** lub **TEMP v**
3. Naciśnij przycisk WENTYLATORA aby wybrać jego prędkość:
AUTO, NISKA, ŚREDNIA, WYSOKA
4. Naciśnij przycisk WŁ./WYŁ. aby włączyć urządzenie.

USTAWIANIE TEMPERATURY

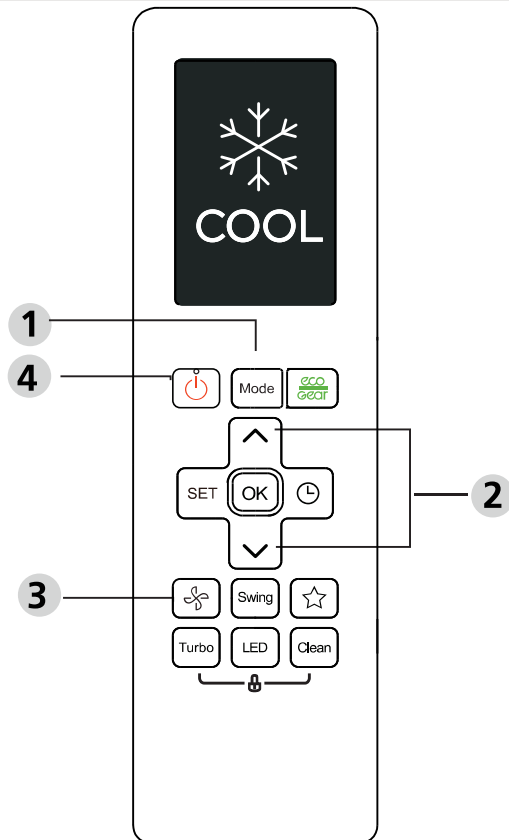
Zakres temperatur w jakich działa urządzenie to 17-30°C (62-86°F)/20-28°C.
Możesz zwiększać lub zmniejszać temperaturę stopniowo o 1°C (1°F)

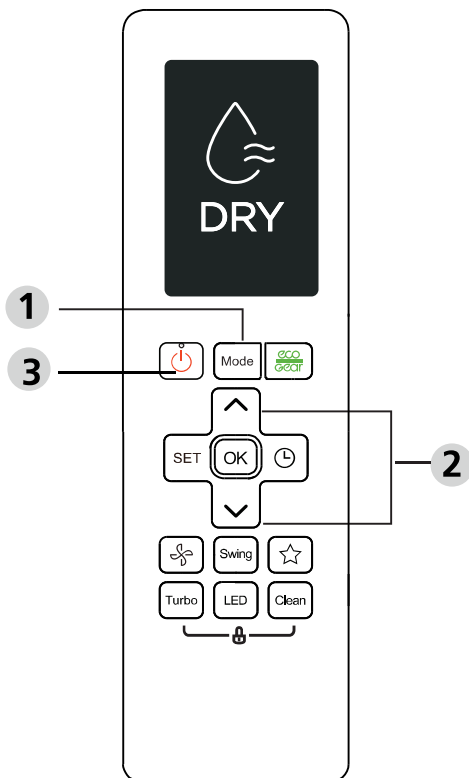
Tryb automatyczny (AUTO)

W trybie AUTO, urządzenie automatycznie wybierze tryb CHŁODZ.(COOL), NAWIEWU(FAN) lub OSUSZANIA(DRY), zależnie od ustawionej temperatury

1. Naciśnij przycisk wyboru trybu (MODE) aby wybrać tryb automatyczny (AUTO)
2. Ustaw żądaną temperaturę używając przycisków **TEMP ^** lub **TEMP v**
3. Naciśnij przycisk WŁ./WYŁ. aby włączyć urządzenie.

UWAGA: W trybie AUTO nie można ustawić prędkości wentylatora





Tryb OSUSZANIA (DRY)

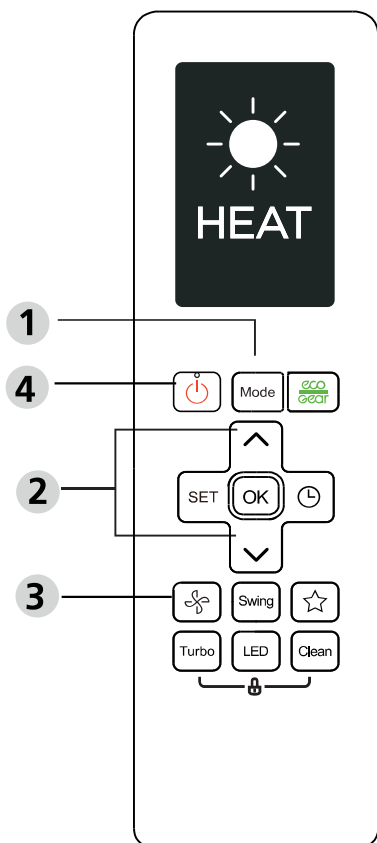
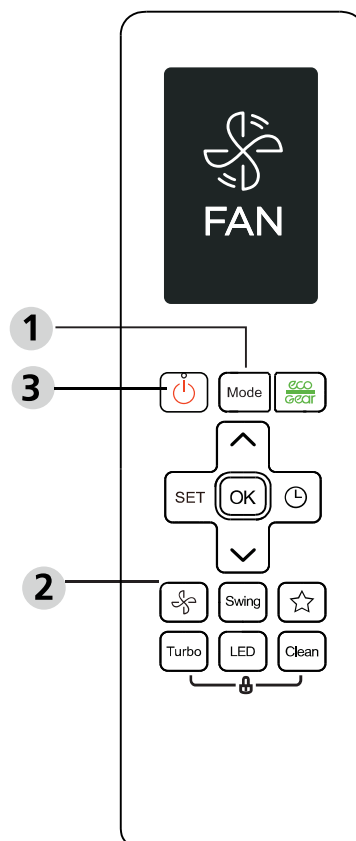
1. Naciśnij przycisk wyboru trybu (MODE), aby wybrać tryb OSUSZANIA (DRY).
2. Ustaw wybraną temperaturę przyciskami TEMP ∇ lub TEMP \blacktriangle
3. Naciśnij przycisk WŁ./WYŁ. aby włączyć urządzenie

UWAGA: W trybie OSUSZANIA nie można ustawić prędkości wentylatora

Tryb NAWIEWU (FAN)

1. Naciśnij przycisk wyboru trybu (MODE), aby wybrać tryb NAWIEWU (FAN)
2. Naciśnij przycisk WENTYLATORA aby wybrać jego prędkość: AUTO, NISKA, ŚREDNIA, WYSOKA
3. Naciśnij przycisk WŁ./WYŁ. aby włączyć urządzenie

UWAGA: Nie można ustawić temperatury w trybie nawiewu. W rezultacie, na ekranie pilota nie pojawi się temperatura.



Tryb OGRZEWANIA (HEAT)

1. Naciśnij przycisk wyboru trybu (MODE), aby wybrać tryb OGRZEWANIA (HEAT).
2. Ustaw wybraną temperaturę przyciskami TEMP \blacktriangle lub TEMP ∇
3. Naciśnij przycisk WENTYLATORA aby wybrać jego prędkość: AUTO, NISKA, ŚREDNIA, WYSOKA
4. Naciśnij przycisk WŁ./WYŁ. aby włączyć urządzenie

UWAGA: Spadek temperatury na zewnątrz może mieć negatywny wpływ na działanie funkcji ogrzewania. W takich przypadkach zalecamy korzystanie z klimatyzatora razem z innymi urządzeniami grzewczymi.

Ustawianie czasomierza (TIMER)

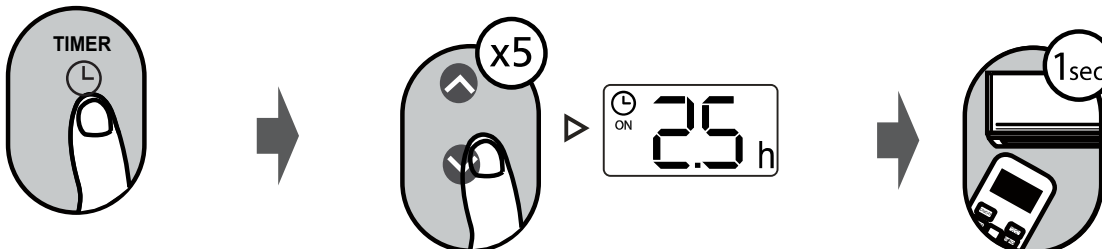
Czasomierz WŁ./WYŁ. - ustaw czas po upływie którego nastąpi automatyczne włączenie/wyłączenie klimatyzatora

Ustawianie czasowej aktywacji urządzenia

Naciśnij przycisk TIMER, który odpowiada za rozpoczęcie procedury czasowej aktywacji urządzenia

Naciśnij kilka razy przycisk Temp. w górę lub w dół aby ustawić pożądany czas włączenia urządzenia

Skieruj pilota na urządzenie i odczekaj 1 s. Czasomierz zostanie włączony.

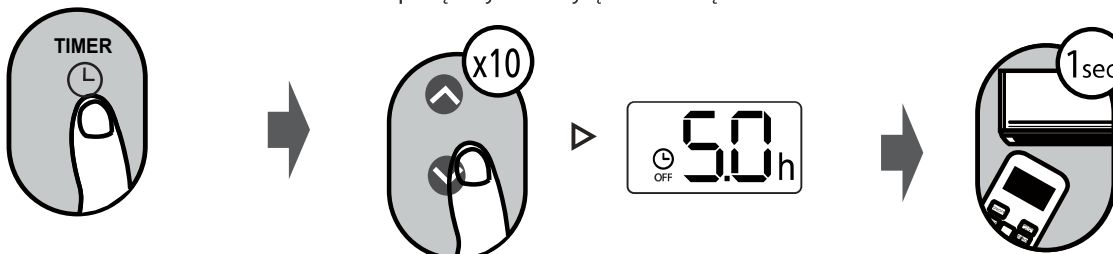


Ustawianie czasowej dezaktywacji urządzenia

Naciśnij przycisk TIMER, który odpowiada za rozpoczęcie procedury czasowej dezaktywacji urządzenia

Naciśnij kilka razy przycisk Temp. w górę lub w dół aby ustawić pożądany czas wyłączenia urządzenia

Skieruj pilota na urządzenie i odczekaj 1 s. Czasomierz zostanie włączony.

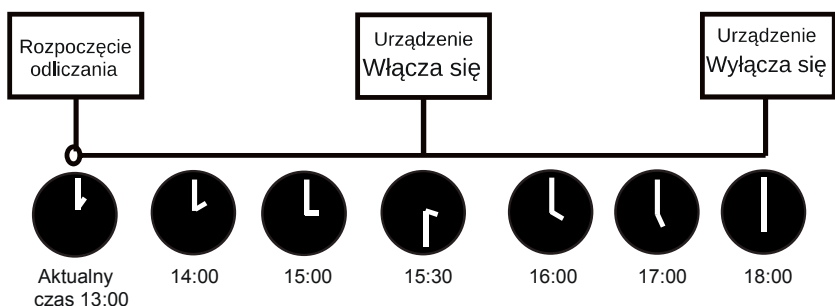
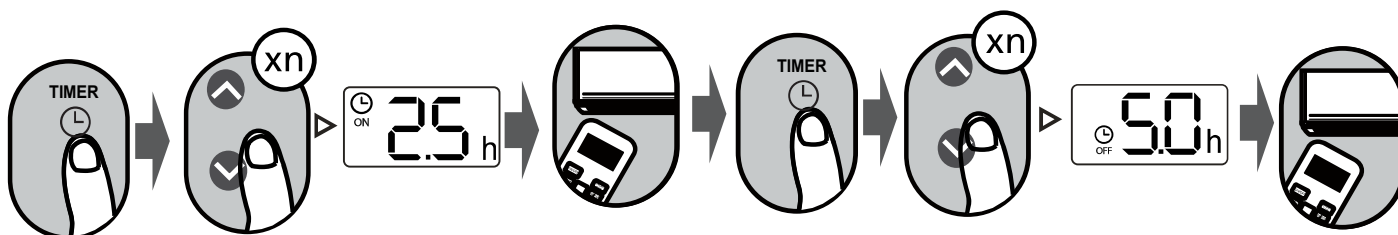


UWAGA:

- Podczas ustawiania czasowej aktywacji lub dezaktywacji urządzenia, czas będzie stopniowo zwiększany o 30 minut za każdym naciśnięciem do osiągnięcia 10 godzin. Następnie, aż do 24 godzin czas będzie wzrastał stopniowo o 1 godzinę. (Na przykład: naciśnij przycisk 5 razy aby ustawić 2,5 godz. lub naciśnij 10 razy aby ustawić 5 godz.) Po osiągnięciu 24 godzin czasomierz powróci do wartości zerowej.
- Każdą z funkcji można wyłączyć ustawiając czasomierz na "0,0 godz".

Ustawianie czasowej aktywacji i dezaktywacji urządzenia (przykład)

Należy pamiętać, że przedziały czasowe ustawiane dla obu funkcji liczone są od aktualnej godziny.



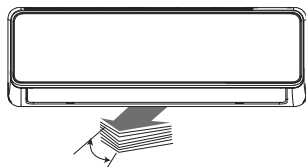
Przykład: jeżeli aktualny czas to 13:00 i czasomierz zostanie ustawiony z powyższymi wskazówkami, to urządzenie włączy się po upływie 2,5 godz. (o 15:30) i wyłączy o 18:00.

2.5 godz. później
5 godz. później

Obsługa zaawansowanych funkcji

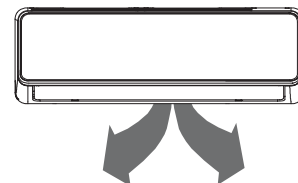
Funkcja wachlowania żaluzji (Swing)

Naciśnij przycisk "Swing"



Po naciśnięciu przycisku "Swing", pozioma żaluzja będzie automatycznie poruszać się w górę i w dół.

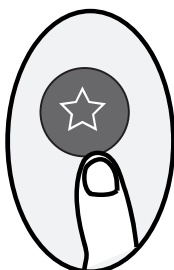
Naciśnij jeszcze raz aby wyłączyć tę funkcję.



Trzymaj przycisk przez co najmniej 2 sekundy, aby włączyć wachlowanie pionowej żaluzji. (zależne od modelu).

Funkcja Skrót

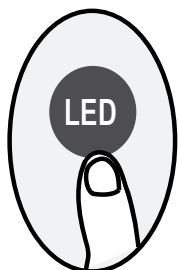
Naciśnij przycisk Skrót



Wciśnij ten przycisk gdy pilot jest włączony, a system automatycznie przywróci wszystkie poprzednie ustawienia urządzenia tj. tryb pracy, ustawienia temperatur, prędkość wentylatora i tryb nocny (jeśli był aktywowany).

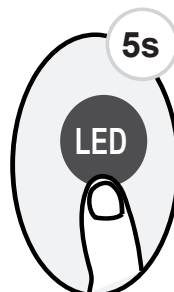
Jeśli przytrzymasz przycisk przez ponad 2 sekundy, wznowione zostaną aktualne ustawienia urządzenia tj. tryb pracy, ustawienia temperatur, prędkość wentylatora i tryb nocny (jeśli był aktywowany).

Wyświetlacz LED



Naciśnij przycisk LED

Naciśnij ten przycisk aby włączyć lub wyłączyć wyświetlacz urządzenia



Trzymaj przycisk przez co najmniej 5 sekund (w niektórych modelach)

Trzymaj przycisk przez co najmniej 5 sekund, a urządzenie wyświetli temperaturę, która panuje w danym pomieszczeniu. Ponownie przytrzymaj przycisk przez co najmniej 5 sekund a urządzenie z powrotem zacznie wyświetlać wcześniej ustawioną temperaturę.

Tryb Oczyszczania (Clean)

Naciśnij przycisk "Clean"



Bakterie znajdujące się w powietrzu mogą namnażać się w wilgoci powstałej w wyniku kondensacji zebranej wokół wymiennika ciepła. Przy regularnym użyciu, większość wilgoci sama wyparuje z urządzenia. Gdy naciśniesz przycisk "Clean", Twoje urządzenie automatycznie rozpocznie proces oczyszczania. Po zakończeniu oczyszczania, urządzenie wyłączy się automatycznie. Naciśnięcie przycisku "Clean" w środku tego procesu zakończy go, a urządzenie wyłączy się. Możesz używać tej funkcji tak często jak tego potrzebujesz.

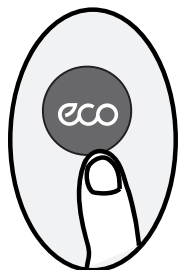
Uwaga: Funkcję tą możesz aktywować wyłącznie w trybie CHŁODZENIA (COOL) lub OSUSZANIA (DRY)

Tryb ECO/GEAR



Naciśnij ten przycisk aby przejść w tryb energooszczędny w następującej po sobie sekwencji:
ECO → GEAR(75%) → GEAR(50%) → Poprzednio ustawiony tryb → ECO...

Uwaga: Ta funkcja jest dostępna wyłącznie w trybie CHŁODZENIA (COOL)



Naciśnij ten przycisk aby przejść w tryb energooszczędny

Działanie trybu ECO:

Po naciśnięciu tego przycisku w trybie chłodzenia, pilot automatycznie wyreguluje temperaturę na 24°C / 75°F oraz ustawi prędkość wentylatora na automatyczną w celu oszczędzania energii (tylko w przypadku gdy ustawiona temperatura jest poniżej 24°C / 75°F). Jeżeli ustawiona temperatura przekracza 24°C / 75°F, po naciśnięciu przycisku ECO, prędkość wentylatora przejdzie w tryb automatyczny a temperatura pozostanie bez zmian

UWAGA:

Naciśnięcie przycisku ECO, zmiana trybu pracy lub ustawienie temperatury niższej niż 24°C / 75°F, zatrzyma działanie funkcji ECO.

Podczas działania funkcji ECO, ustawiona temperatura powinna wynosić 24°C / 75°F lub więcej, może to skutkować niewystarczającą wydajnością chłodzenia. W przypadku niekomfortowych warunków, naciśnij ponownie przycisk ECO aby zakończyć działanie tej funkcji.

Działanie funkcji GEAR (niektóre urządzenia):

Naciśnij przycisk ECO/GEAR aby włączyć funkcję GEAR w następującej sekwencji:
75%(ograniczenie zużycia energii do 75%)



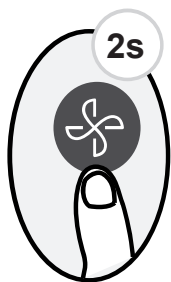
50%(ograniczenie zużycia energii do 50%)



Poprzednio ustawiony tryb pracy.

Podczas pracy w trybie GEAR, na wyświetlaczu pilota będą wyświetlane na zmianę: pobór energii elektrycznej oraz ustawiona temperatura.

Tryb cichej pracy

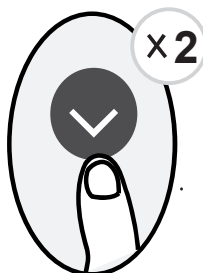


Aby włączyć/wyłączyć tryb cichej pracy (Silence), przytrzymaj przycisk wentylatora przez co najmniej 2 sekundy.

Z powodu niskiej częstotliwości pracy sprężarki, wydajność chłodzenia lub ogrzewania może nie być wystarczająca. Naciśnięcie przycisku WŁ./WYŁ., zmiany trybu pracy (Mode), trybu nocnego (Sleep), trybu Turbo lub trybu oczyszczania (Clean) wyłączy tryb cichej pracy.

Funkcja FP

Naciśnij przycisk dwukrotnie w ciągu jednej sekundy będąc w trybie OGRZEWANIA (HEAT) i ustawieniu temperatury 17°C/62°F lub 20°C (dla modeli RG10A10(F/H/G)/BGEF oraz RG10A11(F/H/G)/BGEF).

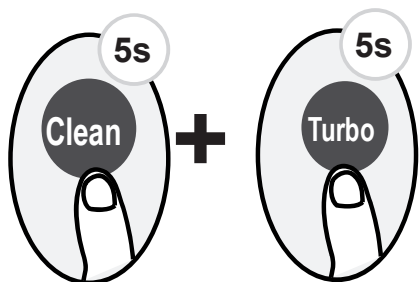


Urządzenie będzie pracować z wysoką prędkością wentylatora (z włączoną sprężarką), oraz temperaturą ustawioną automatycznie na 8°C/46°F.

Uwaga: Funkcja dostępna tylko dla klimatyzatorów o typie pompy ciepła.

Naciśnij przycisk dwukrotnie w ciągu jednej sekundy będąc w trybie OGRZEWANIA (HEAT) i ustawieniu temperatury 17°C/62°F lub 20°C (dla modeli RG10A10(F/H/G)/BGEF oraz RG10A11(F/H/G)/BGEF) aby aktywować funkcję FP. Naciśnięcie przycisku WŁ./WYŁ., zmiany trybu pracy (Mode), trybu nocnego (Sleep), trybu nawiewu (FAN) lub zmiany temperatury wyłączy funkcję FP.

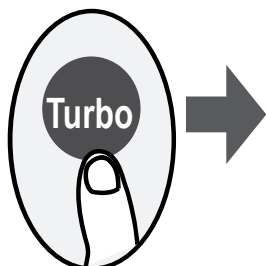
Funkcja BLOKADY



Naciskaj jednocześnie przycisk "Clean" i "Turbo" przez co najmniej 5 sekund aby włączyć funkcję blokady. Wszystkie przyciski zostaną zablokowane i nie będą reagować. Aby wyłączyć funkcję blokady należy ponownie nacisnąć oba przyciski na dwie sekundy.

Tryb Turbo

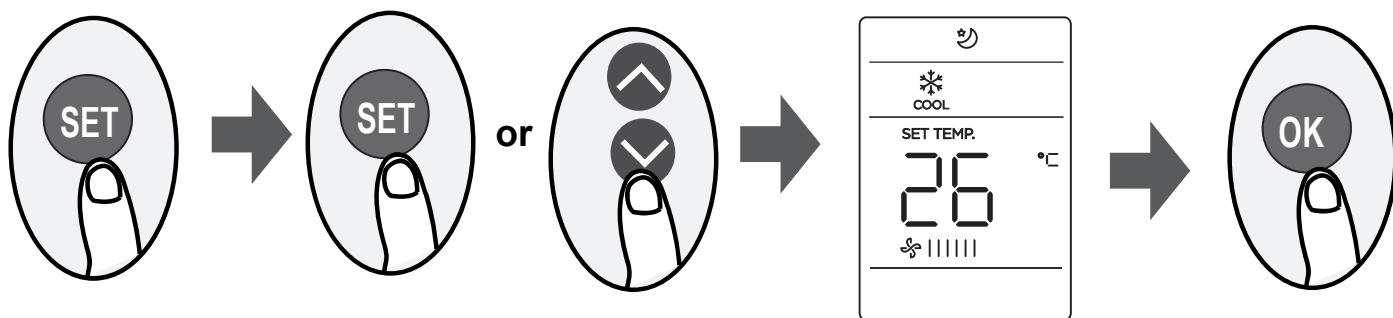
Naciśnij przycisk trybu Turbo







Gdy włączysz tryb Turbo w trybie CHŁODZENIA (COOL), urządzenie będzie pracować z największą siłą nadmuchu aby od razu rozpocząć proces chłodzenia.

Gdy włączysz tryb Turbo w trybie OGRZEWANIA (HEAT), dla urządzeń z elektrycznymi elementami grzewczymi, aktywowany zostanie elektryczny podgrzewacz aby od razu rozpocząć proces ogrzewania.

Ustawianie funkcji



- Naciśnij przycisk "SET" aby wejść w ustawienia funkcji, następnie wciśnij przycisk SET lub TEMP ^ lub TEMP v aby wybrać żadaną funkcję. Wybrany symbol zacznie pulsować na wyświetlaczu. Naciśnij przycisk OK, aby zatwierdzić.
 - Aby anulować wybraną funkcję, należy wykonywać ponownie powyższą procedurę.
 - Naciśnij przycisk "SET" aby przewijać listę dostępnych funkcji urządzenia:
Tryb odświeżania* (Fresh ) Tryb nocny (Sleep ) Tryb "Follow Me" () Tryb AP ()
- [*]: Jeśli Twój pilot ma osobny przycisk do trybu odświeżania, nie można wybrać tego trybu przy użyciu przycisku "SET"

Tryb Odświeżania (Fresh) (niektóre urządzenia):

Po aktywowaniu trybu odświeżania, włączony zostaje Jonizator/Odpylacz plazmowy (zależnie od modelu) usprawniający oczyszczanie powietrza z pyłków i innych zanieczyszczeń

Tryb nocny ():

Tryb nocny pozwala ograniczyć zużycie energii podczas snu (bez konieczności utrzymywania stałej temperatury dla zachowania komfortu). Tryb ten można włączyć tylko za pomocą pilota.

Dodatkowe informacje na temat trybu nocnego dostępne są w "PODRĘCZNIKU UŻYTKOWNIKA".

Uwaga: Tryb nocny nie jest dostępny w trybie Nawiewu (FAN) lub Osuszania (DRY)

Tryb "Follow Me" ():

Tryb "Follow Me" umożliwia pomiar temperatury przez pilota w miejscu jego aktualnego położenia i przesłanie do jednostki głównej sygnału z pomiarem w odstępach co 3 minuty. Podczas pracy w trybie AUTO, CHŁODZENIA (COOL), lub OGRZEWANIA (HEAT), pomiar temperatury otoczenia za pomocą pilota (zamiast bezpośrednio przez jednostkę główną) umożliwia klimatyzatorowi dostosować temperaturę w otoczeniu użytkownika i tym samym zapewnić maksymalny komfort.

Uwaga: naciśnięcie i przytrzymanie przez 7 sekund przycisku Turbo włączy/wyłączy funkcję pamięci dla trybu "Follow Me"

- Jeżeli funkcja pamięci zostanie włączona, przez 3 sekundy na wyświetlaczu pojawi się symbol "ON"
- Jeżeli funkcja pamięci zostanie wyłączona, przez 3 sekundy na wyświetlaczu pojawi się symbol "OF"
- Podczas gdy funkcja pamięci jest aktywna, naciśnięcie przycisku WŁ./WYŁ., zmiana trybu pracy lub awaria zasilania nie anulują działania trybu "Follow Me"

Tryb AP () (niektóre modele):

Wybierz tryb AP aby skonfigurować połączenie bezprzewodowe. W przypadku niektórych urządzeń, tryb ten nie zadziała po wciśnięciu przycisku "SET". W tym celu, aby aktywować tryb AP należy siedmiokrotnie nacisnąć przycisk LED w ciągu 10 sekund.

Środki bezpieczeństwa instrukcja montażowa

7

Przed przystąpieniem do montażu zapoznaj się ze środkami bezpieczeństwa.

Nieprawidłowy montaż wynikający z niezastosowania się do instrukcji może być przyczyną poważnych uszkodzeń lub obrażeń.

Wagę potencjalnych uszkodzeń i obrażeń klasyfikuje się jako OSTRZEŻENIE lub UWAGA.



OSTRZEŻENIE

Symbol ten oznacza, że postępowanie niezgodne z instrukcjami może być przyczyną śmierci lub poważnych obrażeń.



UWAGA

Symbol ten oznacza, że postępowanie niezgodne z instrukcjami może być przyczyną lekkich obrażeń ciała lub uszkodzenia urządzenia lub mienia.



Ten symbol wskazuje czynności, których nie wolno nigdy wykonywać.



OSTRZEŻENIE

- ⊘ **Nie modyfikuj** przewodu zasilającego ani nie używaj przedłużaczy do zasilania urządzenia.
Nie podłączaj do jednego gniazdka elektrycznego klimatyzatora razem z innymi urządzeniami. Nieprawidłowe zasilanie lub niedostateczna moc może być przyczyną wzniesienia ognia lub porażenia prądem.
- ⊘ Podczas łączenia przewodów chłodniczych, **nie dopuść** do przedostania się do urządzenia substancji lub gazów innych niż określony czynnik chłodniczy. Obecność innych gazów lub substancji wpłynie na obniżenie wydajności urządzenia i może spowodować powstanie nieprawidłowo wysokiego ciśnienia w układzie chłodniczym. To natomiast może skutkować eksplozją i obrażeniami.
- ⊘ **Nie pozwól** dzieciom bawić się klimatyzatorem. Dzieci przebywające w pobliżu klimatyzatora powinny cały czas pozostawać pod nadzorem.
 1. Montaż powinien wykonać autoryzowany dystrybutor lub specjalista. Nieprawidłowo wykonany montaż może być przyczyną wycieków wody, porażenia prądem lub wzniesienia ognia.
 2. Montaż należy wykonać zgodnie z instrukcjami. Nieprawidłowo wykonany montaż może być przyczyną wycieków wody, porażenia prądem lub wzniesienia ognia.
 3. Skontaktuj się z autoryzowanym przedstawicielem serwisu w celu wykonania naprawy lub konserwacji urządzenia.
 4. Stosuj wyłącznie dołączone akcesoria, części oraz określone elementy montażowe. Użycie niestandardowych części może być przyczyną wycieków wody, porażenia prądem lub pożaru oraz nieprawidłowej pracy urządzenia.
 5. Zainstaluj urządzenie na stabilnej powierzchni, która udźwignie masę jednostki. Jeżeli nośność wybranego miejsca jest niewystarczająca lub montaż nie został wykonany w prawidłowy sposób, urządzenie może spaść powodując obrażenia i szkody.
 6. Nie podejmuj działań zmierzających do przyspieszenia procesu odszraniania lub czyszczenia, niezgodnych z zaleceniami producenta.
 7. Urządzenie należy przechowywać w pomieszczeniu gdzie nie są dostępne stale pracujące źródła ciepła (na przykład: otwarty płomień, urządzenie gazowe lub nagrzewnica elektryczna).
 8. Nie przekłuwać i nie palić.
 9. Urządzenie należy przechowywać w dobrze wentylowanym miejscu o powierzchni odpowiadającej przeznaczeniu systemu.
 10. Należy zwrócić uwagę, że czynniki chłodnicze są substancjami bezwonnymi.
UWAGA: Punkty 7 do 10 są wymagane dla urządzeń na czynnik R32/R290.



OSTRZEŻENIE

11. Całą instalację elektryczną należy wykonać zgodnie z lokalnymi i krajowymi normami i przepisami dotyczącymi okablowania oraz instrukcją montażu. Urządzenie należy podłączyć do wydzielonego obwodu zasilania i pojedynczego gniazdka elektrycznego. Nie podłączaj innych urządzeń do tego samego gniazdka. Niewystarczająca moc elektryczna lub nieprawidłowo wykonana instalacja elektryczna mogą być przyczyną porażenia prądem lub wzniesienia ognia.
12. Do wykonania instalacji elektrycznej należy użyć określonych przewodów. Solidnie podłącz przewody i przymocuj je opaskami aby uniknąć uszkodzenia zacisku przez siły zewnętrzne. Nieprawidłowo wykonana instalacja elektryczna może się nagrzewać, powodując wzniesienie ognia oraz również porażenie prądem.
13. Całą instalację elektryczną należy odpowiednio poprowadzić, tak aby możliwe było prawidłowe zamknięcie osłony płytki sterującej. Niedokładnie zamknięta osłona płytki sterującej może przyczynić się do korozji i w rezultacie nagrzewania się styków na zaciskach, wzniesienia ognia lub porażenia prądem.
14. W niektórych środowiskach pracy, jak kuchnie, serwerownie itp., zaleca się zastosowanie specjalnych rozwiązań klimatyzacyjnych.
15. W przypadku uszkodzenia, przewód zasilający musi zostać wymieniony przez producenta, przedstawiciela serwisu lub inną wykwalifikowaną osobę, w celu uniknięcia niebezpieczeństwa.
16. Dzieci w wieku 8 lat i starsze oraz osoby o ograniczonej sprawności ruchowej, sensorycznej lub umysłowej, a także osoby nieposiadające należytego doświadczenia lub wiedzy mogą korzystać z urządzenia pod warunkiem, że znajdują się pod nadzorem lub otrzymały wytyczne dotyczące bezpiecznego używania urządzenia i rozumieją związane z tym zagrożenia. Czyszczenie i konserwacja nie mogą być wykonywane przez dzieci bez nadzoru. Dzieci nie mogą bawić się urządzeniem.



UWAGA

- ⊗ Urządzenia wyposażone w pomocniczą grzałkę elektryczną należy instalować w odległości co najmniej 1 metra od materiałów łatwopalnych.
 - ⊗ **Nie instaluj** urządzenia w miejscu narażonym na wycieki palnego gazu. W przypadku nagromadzenia takiego gazu wokół urządzenia może dojść do wzniesienia ognia.
 - ⊗ **Nie uruchamiaj** klimatyzatora w wilgotnych pomieszczeniach, jak łazienka lub suszarnia. Nadmierny kontakt z wilgocią może spowodować zwarcie elementów elektrycznych.
1. Urządzenie należy prawidłowo uziemić podczas montażu, w przeciwnym razie może dojść do porażenia prądem.
 2. Zainstaluj rurkę odpływu skroplin zgodnie z wytycznymi z niniejszej instrukcji.
Nieprawidłowy odpływ może być przyczyną szkód spowodowanych wodą.
 3. Urządzenie należy przechowywać w sposób uniemożliwiający uszkodzenia mechaniczne.
 4. Każda osoba zaangażowana w prace związane z naprawą lub rozszczelnieniem obiegu chłodniczego powinna posiadać aktualny certyfikat przyznany przez uprawnioną organizację, stwierdzający nabycie kwalifikacji niezbędnych do obsługi urządzeń chłodniczych.

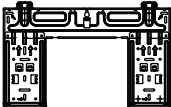




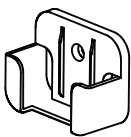
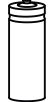

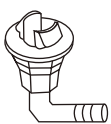
Uwagi na temat gazów fluorowanych

1. Klimatyzator napełniony jest gazem fluorowanym. Szczegółowe informacje na temat typu i ilości zastosowanego gazu dostępne są na odpowiedniej etykiecie na urządzeniu.
2. Montaż, serwis, konserwacja i naprawa tego urządzenia musi być wykonana przez wykwalifikowanego specjalistę.
3. Demontaż urządzenia i jego utylizacja muszą zostać przeprowadzone przez wykwalifikowanego specjalistę.
4. Jeżeli instalacja wyposażona jest w system wykrywania wycieków, należy sprawdzać szczelność co najmniej raz w roku.
Po inspekcji szczelności zaleca się zarejestrowanie wszystkich przeprowadzonych czynności kontrolnych.

Akcesoria

8

System klimatyzacji dostarczany jest w zestawie z poniższymi akcesoriami. Klimatyzator należy zainstalować z użyciem wszystkich elementów montażowych i akcesoriów. Nieprawidłowy montaż może skutkować wyciekami wody, porażeniem prądem, wzniesieniem ognia lub spowodować nieprawidłowe działanie urządzenia.

| Nazwa | Wygląd | Ilość | |
|---|---|--|----------------------|
| Wspornik montażowy |  | 1 | |
| Kołek rozporowy |  | 5 | |
| Śruba do montażu wspornika ST3.9 X 25 |  | 5 | |
| Pilot |  | 1 | |
| Śruba do montażu uchwytu pilota ST2.9 x 10 |  | 2 | Akcesoria opcjonalne |
| Uchwyt pilota |  | 1 | |
| Bateria AAA.LR03 |  | 2 | |
| Uszczelka |  | 1 (tylko dla modeli chłodząco-grzejących) | |
| Przyłącze odpływu skroplin |  | | |

| | | | |
|--------------------------------------|--------------------------|----------------------------|---|
| Zestaw rurek przyłączeniowych | Po stronie cieczy | Φ 6.35 (1/4in) | Części, które należy nabyć we własnym zakresie. Skonsultuj się z dystrybutorem odnośnie średnic rurek. |
| | | Φ 9.52 (3/8in) | |
| | Po stronie gazu | Φ 9.52 (3/8in) | |
| | | Φ 12.7 (1/2in) | |
| | | Φ 16 (5/8in) | |
| | | Φ 19 (3/4in) | |



OSTRZEŻENIE

Urządzenie należy przechowywać w miejscu o dobrej wentylacji, o powierzchni zgodnej z powierzchnią pomieszczenia, w którym urządzenie będzie pracować.

Dla modeli na czynnik R32:

Urządzenie należy zainstalować, używać i przechowywać w pomieszczeniu o minimalnej powierzchni 4 m².

Urządzenia nie wolno instalować w niewentylowanym pomieszczeniu, którego powierzchnia nie przekracza 4 m².

Minimalna powierzchnia pomieszczeń dla modeli na czynnik R290:

Jednostki ≤ 9000 Btu/h: 13 m²

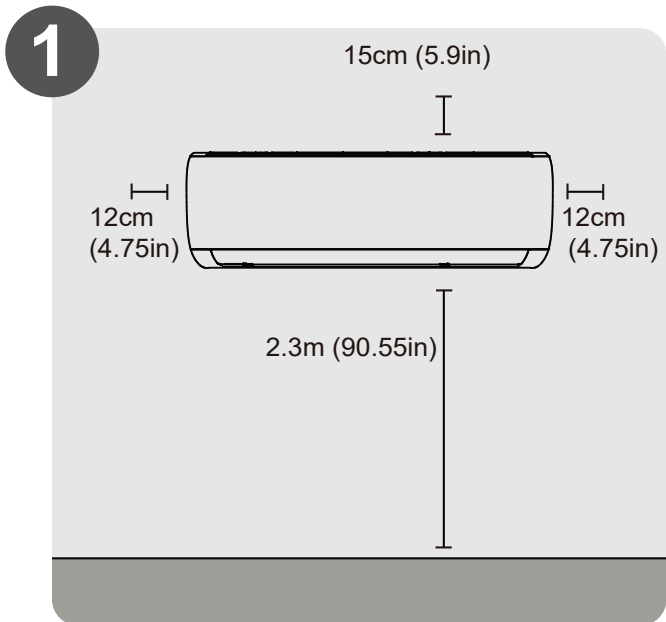
Jednostki > 9000 Btu/h i ≤ 12000 Btu/h: 17 m²

Jednostki > 12000 Btu/h i ≤ 18000 Btu/h: 26 m²

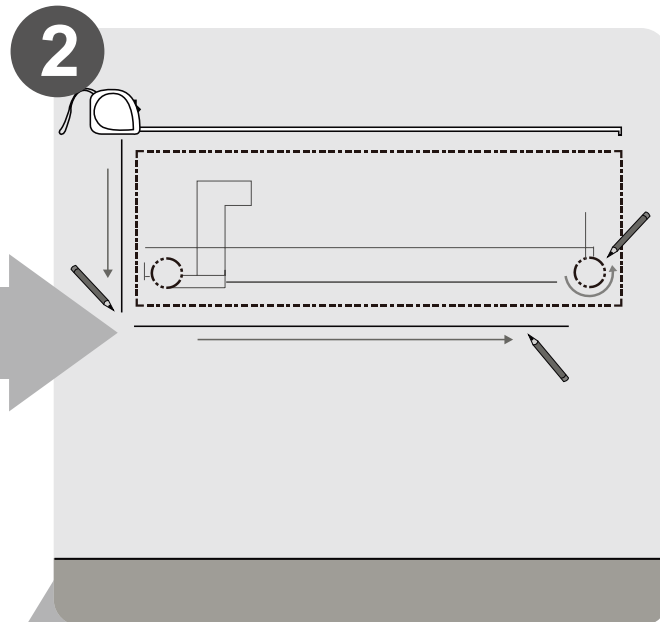
Jednostki > 18000 Btu/h i ≤ 24000 Btu/h: 35 m²

Podsumowanie instalacji – jednostka wewnętrzna

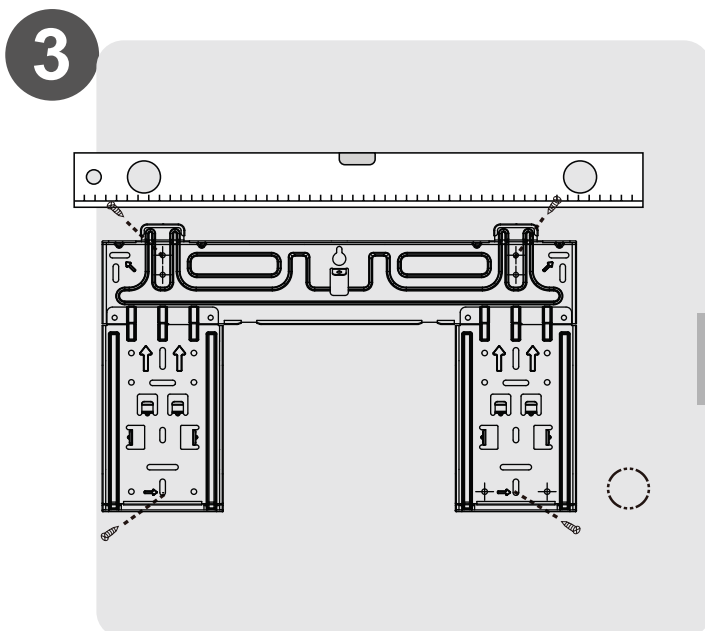
9



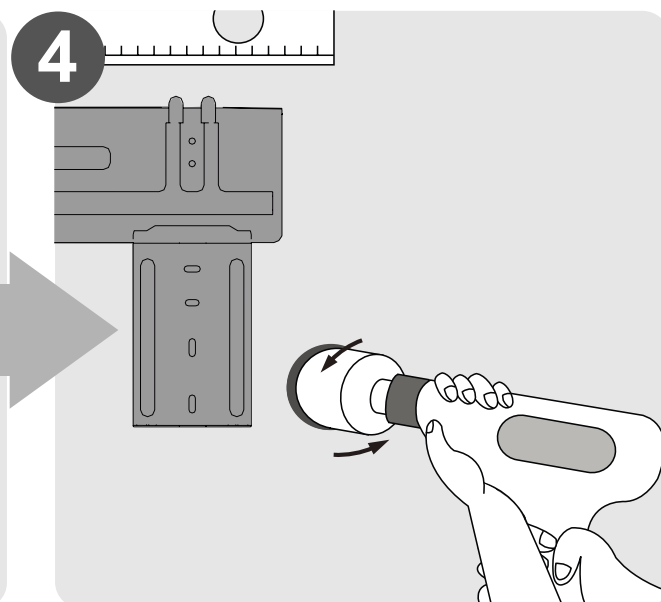
**Wybór miejsca montażu
(strona 11)**



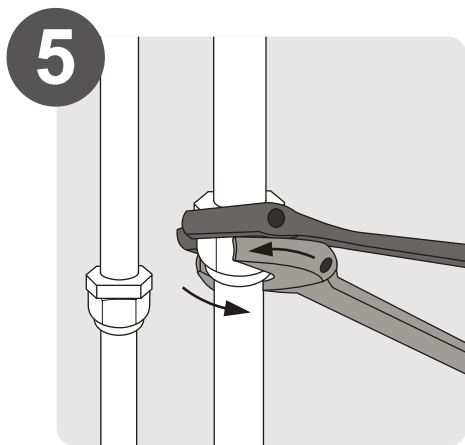
**Montaż wspornika montażowego
na ścianie (strona 12)**



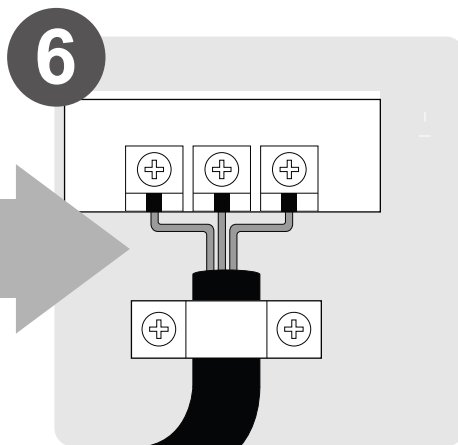
**Ustalenie pozycji otworu ściennego
(strona 12)**



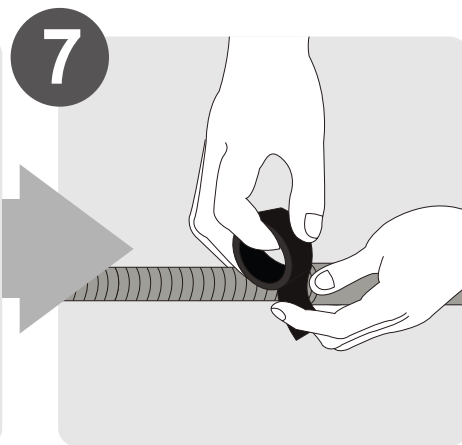
**Wiercenie otworu w ścianie
(strona 12)**



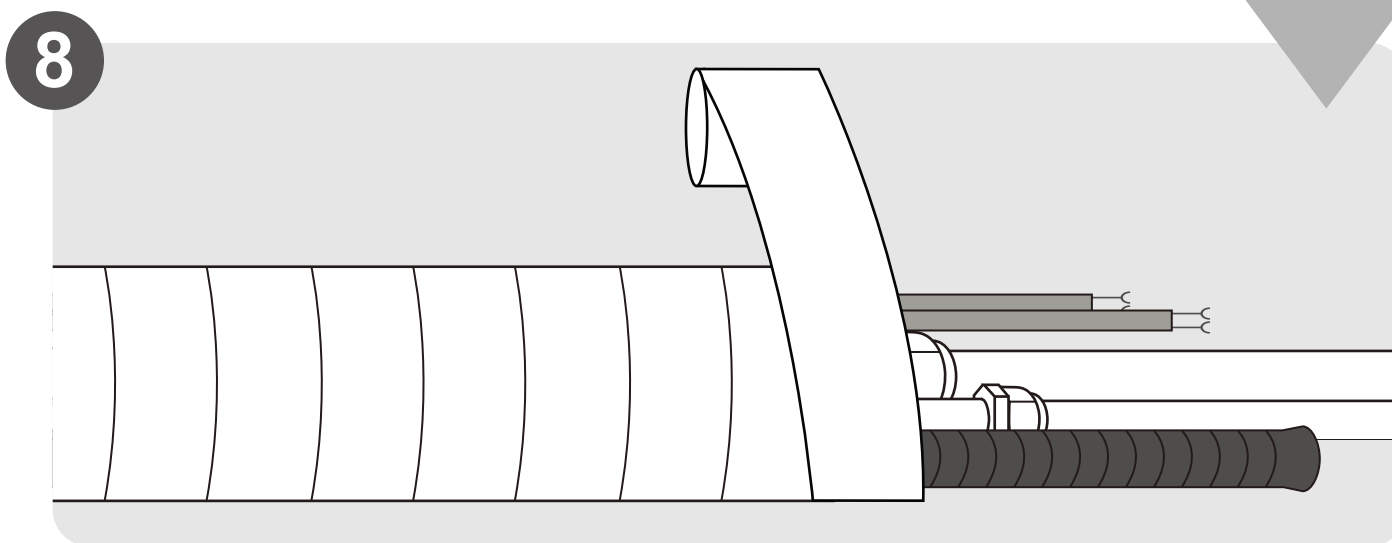
5
Łączenie rurek
(strona 25)



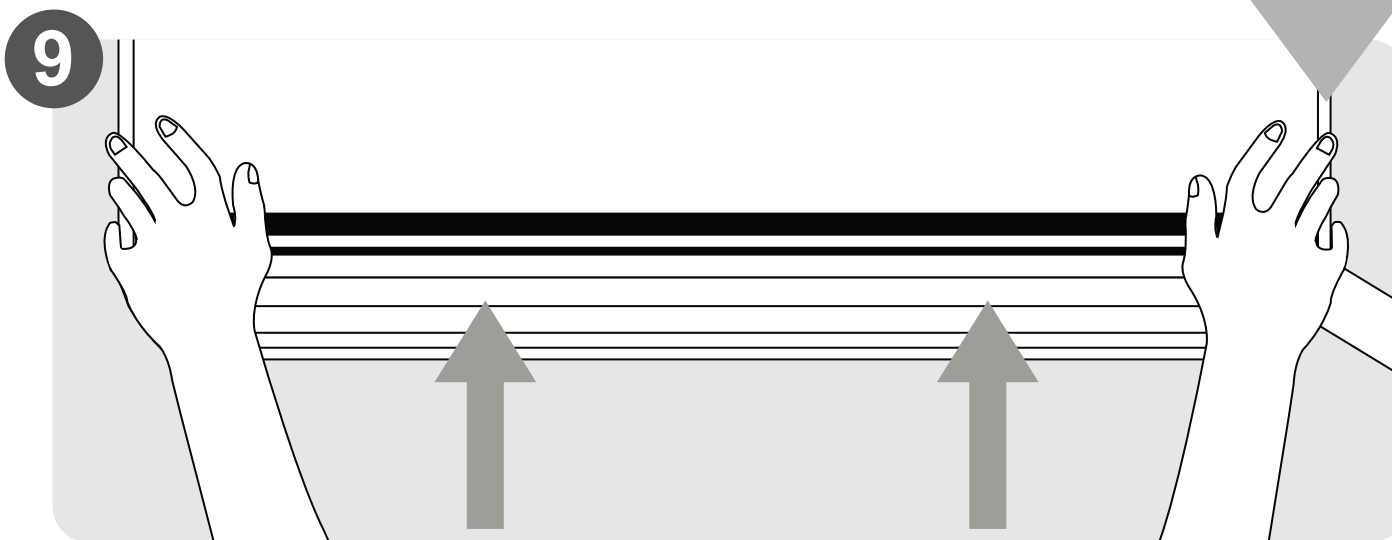
6
Podłączanie okablowania
(strona 16)



7
Przygotowanie węża
skroplin (strona 15)



8
Izolacja rurek i przewodów
(strona 18)

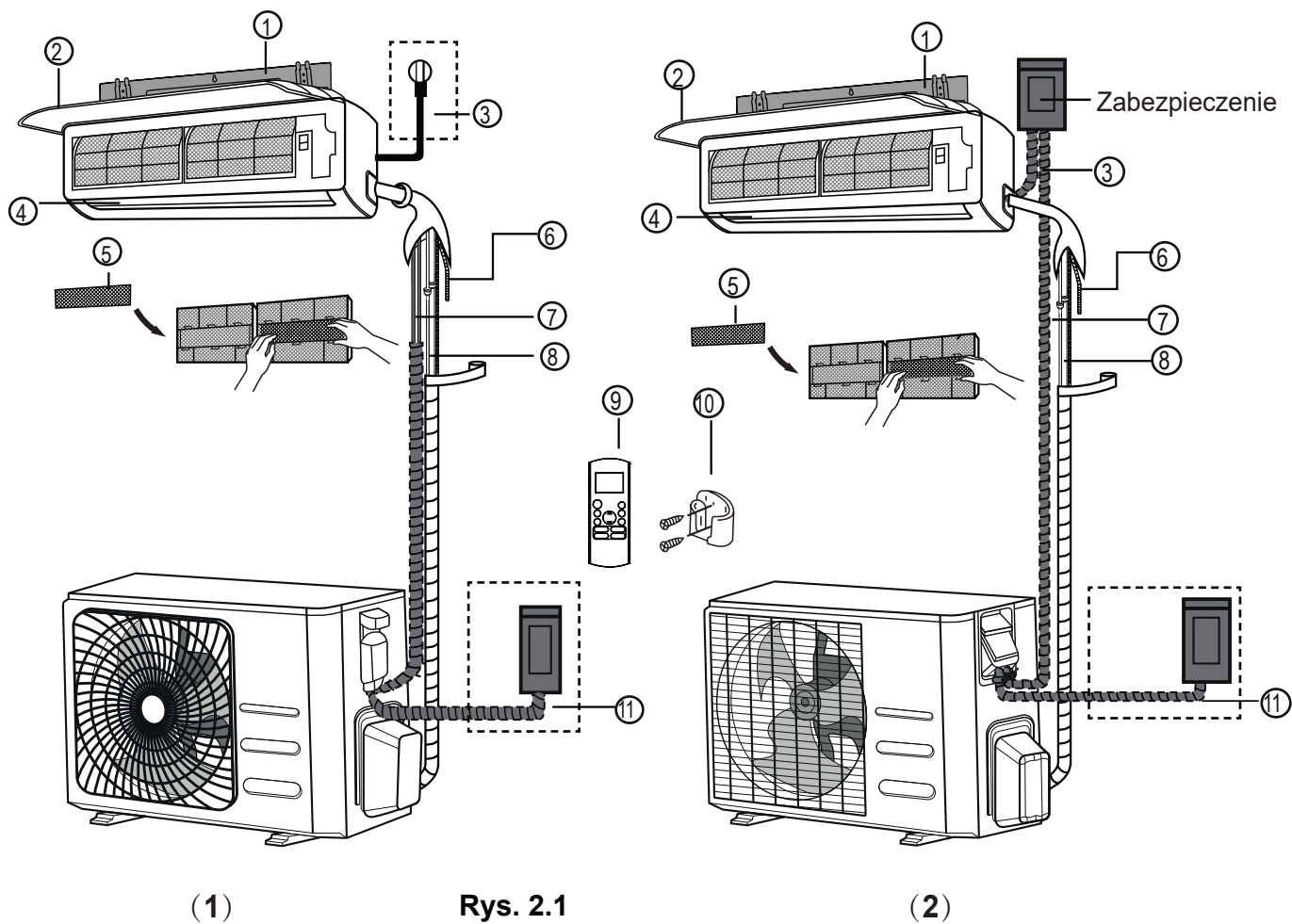


9
Montaż jednostki wewnętrznej
(strona 18)

Elementy urządzenia

10

UWAGA: Montaż należy wykonać zgodnie z wymaganiami lokalnych i krajowych norm. Sposób montażu może różnić się w zależności od lokalizacji.

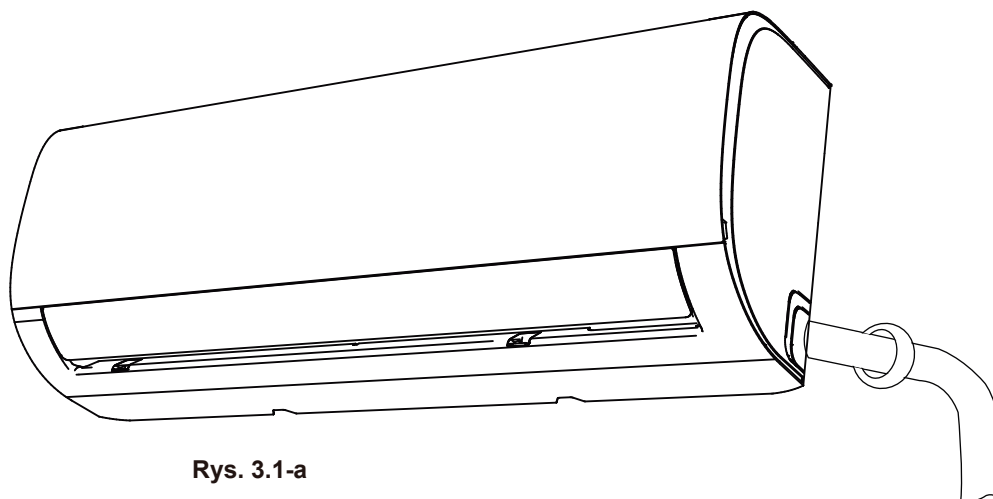


Rys. 2.1

- | | | |
|--|--|--|
| ① Ściany wspornik montażowy | ⑤ Funkcjonalny filtr powietrza (przed głównym filtrem - niektóre modele) | ⑨ Pilot |
| ② Przedni panel | ⑥ Rurka skroplin | ⑩ Uchwyt pilota (niektóre modele) |
| ③ Przewód zasilający (niektóre modele) | ⑦ Przewód sterujący | ⑪ Przewód zasilający jednostki zewnętrznej (niektóre modele) |
| ④ Żaluzja | ⑧ Przewody chłodnicze | |

UWAGI DO ILUSTRACJI

Ilustracje przedstawione w niniejszej instrukcji mają charakter orientacyjny. Rzeczywisty wygląd zakupionej jednostki wewnętrznej może nieznacznie się różnić. Obowiązuje rzeczywisty wygląd urządzenia.



Rys. 3.1-a

Instrukcja montażu – jednostka wewnętrzna

PRZED MONTAŻEM

Przed przystąpieniem do montażu j. wewnętrznej, zapoznaj się z etykietą na opakowaniu urządzenia aby upewnić się, że model jednostki wewnętrznej jest kompatybilny z modelem jednostki zewnętrznej.

Krok 1: Wybór miejsca montażu

Przed montażem jednostki wewnętrznej, należy wybrać właściwe miejsce. Poniższe wskazówki ułatwią wybór odpowiedniego miejsca na montaż jednostki.

Właściwe miejsce montażu spełnia następujące warunki:

- ☑ odpowiednia cyrkulacja powietrza;
- ☑ swobodne odprowadzenie skroplin;
- ☑ hałas generowany przez urządzenie nie będzie przeszkadzał sąsiadom;
- ☑ stabilne i solidne – nie przenosi wibracji;
- ☑ wystarczająco wytrzymałe aby utrzymać ciężar jednostki;
- ☑ miejsce oddalone co najmniej o metr od innych urządzeń elektrycznych (np. TV, radio, komputer).

NIE instaluj urządzenia w następujących miejscach:

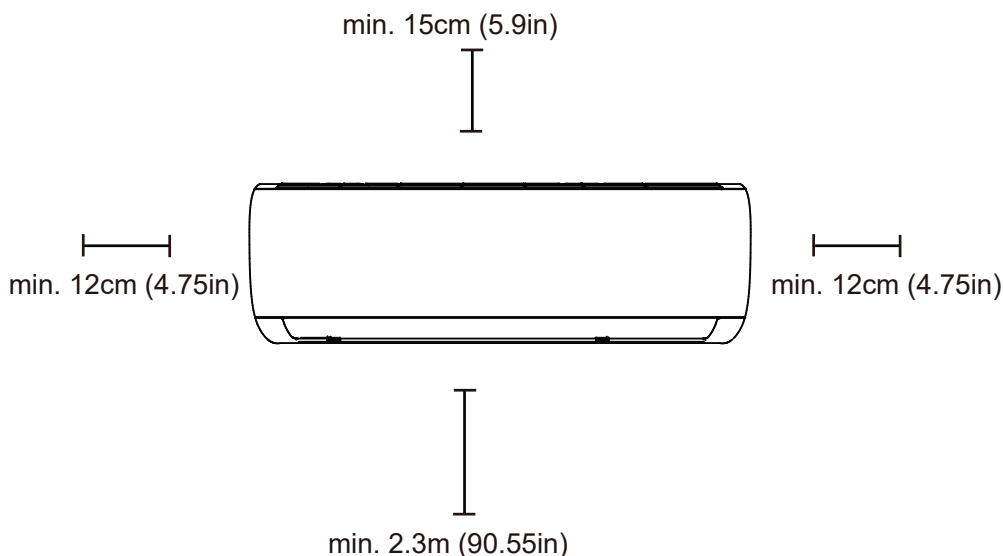
- ⊘ w pobliżu źródeł ciepła, pary lub gazów palnych;
- ⊘ w pobliżu materiałów łatwopalnych, jak zasłony lub odzież;
- ⊘ w pobliżu przeszkód mogących blokować przepływ powietrza;
- ⊘ w pobliżu otworów drzwiowych;
- ⊘ w miejscu bezpośrednio nasłonecznionym.

UWAGI NA TEMAT OTWORU W ŚCIANIE:

Jeżeli instalacja chłodnicza nie została wykonana:

Wybierając miejsce montażu należy pamiętać o zachowaniu wolnej przestrzeni na wykonanie otworu w ścianie (patrz krok **Wiercenie otworu w ścianie pod instalację**), którym poprowadzony zostanie przewód sterujący oraz instalacja chłodnicza, łącząca jednostki wewnętrzna i zewnętrzna. Domyślnie, wszystkie rurki prowadzone są z prawej strony jednostki wewnętrznej (patrz na jednostkę). Jakkolwiek, kierunek wyprowadzania rurek można dostosować – z prawej lub lewej strony.

Zachowaj odpowiednią odległość od ścian i sufitu zgodnie z poniższym schematem:



Rys. 3.1-b

Krok 2: Instalacja wspornika montażowego

Wspornik montażowy jest elementem, na którym montowana jest jednostka wewnętrzna.

1. Odkręć śruby mocujące wspornik z tyłu jednostki wewnętrznej.
2. Przyłóż wspornik montażowy do ściany w miejscu, spełniającym warunki z punktu „**wybór miejsca montażu**”. (Sprawdź dokładne **wymiary wspornika montażowego** na rysunkach.)
3. Wywierć otwory pod śruby w miejscu, które:
 - udźwignie ciężar jednostki wewnętrznej;
 - odpowiada otworom pod śruby we wsporniku montażowym.
4. Przymocuj wspornik do ściany za pomocą dołączonych śrub.
5. Upewnij się, że wspornik przylega płasko do ściany.

UWAGA DO ŚCIAN Z BETONU LUB CEGIEŁ:

W przypadku ściany wykonanej z cegieł, betonu lub podobnego materiału, wywierć otwory o średnicy 5 mm i włóż w nie dołączone kotwy rozporowe. Następnie przymocuj wspornik do ściany wkręcając śruby bezpośrednio w zaciski kotwy.

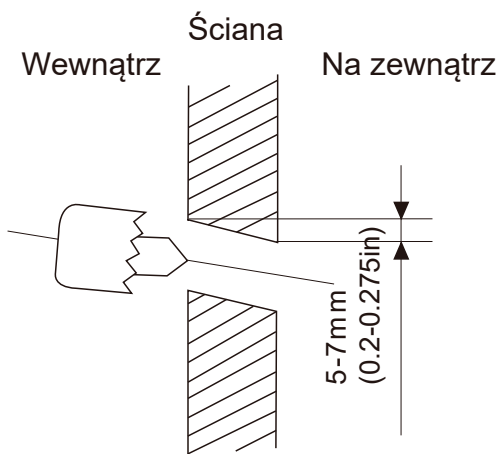
Krok 3: Wiercenie otworu w ścianie

Należy przygotować w ścianie otwór pod instalację chłodniczą, rurkę skroplin oraz przewód sterujący, łączące jednostki wewn. i zewn.

1. Ustal położenie otworu w ścianie względem pozycji wspornika. W celu ustalenia optymalnego położenia odnieś się do **wymiarów wspornika** na następnej stronie. Minimalna średnica otworu to 65 mm. Otwór należy skierować lekko w dół dla ułatwienia odpływu.
2. Wywierć w ścianie otwór używając wiertła koronowego 65 mm lub 90 mm (zależnie od modelu). Otwór należy wywiercić z niewielkim spadkiem, tak aby od zewnątrz znajdował się niżej niż wewnątrz o około 5 do 7 mm. Zapewni to poprawny odpływ skroplin. (Patrz **Rys. 3.2**)
3. Wypełnij otwór tuleją ochronną. Zabezpieczy ona krawędzie otworu i ułatwi jego uszczelnienie po zakończeniu prac montażowych.

! UWAGA

Podczas wiercenia otworu omijaj przewody, instalację sanitarną i inne wrażliwe elementy.

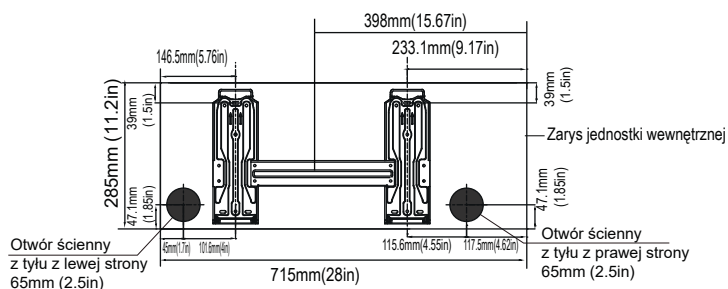


Rys. 3.2

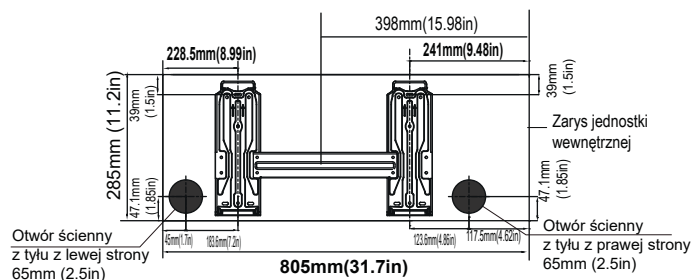
WYMIARY WSPORNIKA MONTAŻOWEGO

Wymiary wspornika różnią się w zależności od modelu. Dla zapewnienia dostatecznej przestrzeni na montaż jednostki wewnętrznej, na rysunkach z prawej strony przedstawiono różne typy wsporników wraz z podaniem następujących wymiarów:

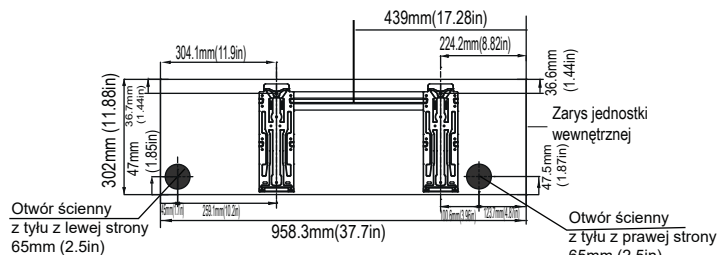
- szerokość wspornika;
- wysokość wspornika;
- szerokość j. wewn. względem wspornika;
- wysokość j. wewn. względem wspornika;
- zalecana pozycja otworu w ścianie (zarówno z lewej jak i prawej strony wspornika);
- właściwy rozstaw otworów pod śruby.



Model A

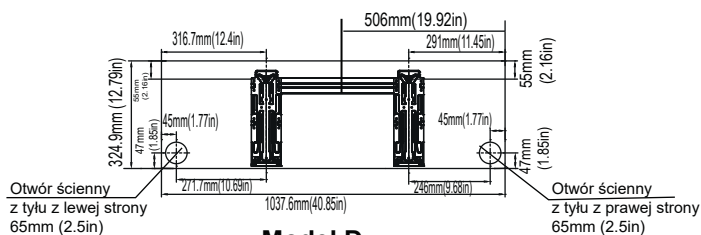
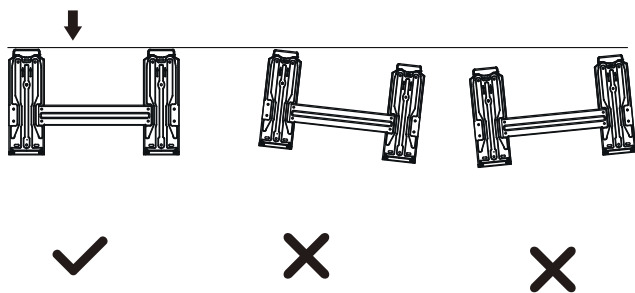


Model B



Model C

Prawidłowa pozycja wspornika



Model D

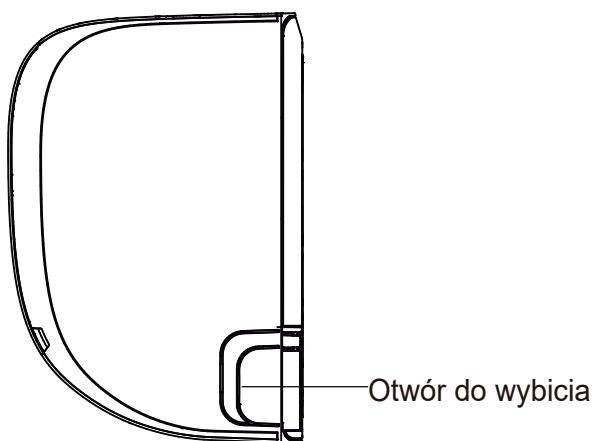
UWAGA: Jeżeli średnica rurki przyłączeniowej po stronie gazu wynosi co najmniej $\varnothing 16$ mm (5/8in), otwór w ścianie powinien wynosić 90 mm (3,54 in).

Krok 4: Przygotowanie przewodów chłodniczych

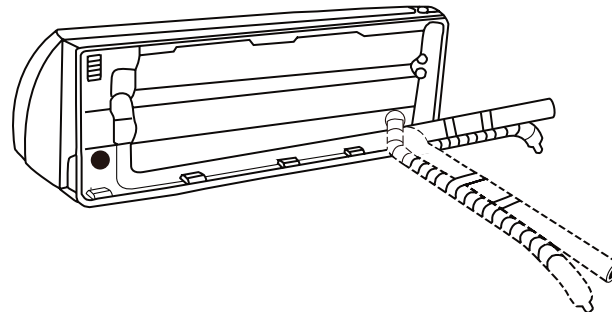
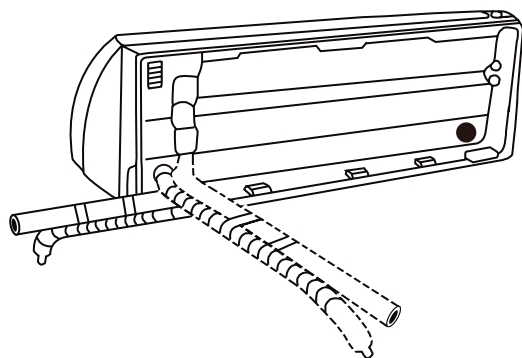
Przewody chłodnicze owinięte są izolacją i wychodzą z tyłu jednostki wewnętrznej. Musisz przygotować rurki przed przełożeniem ich przez otwór w ścianie.

Odnies się do rozdziału opisującego **podłączanie instalacji chłodniczej**, gdzie podano instrukcje na temat wykonywania kielichów, wymagane momenty dokręcania śrubunków, techniki, itp.

1. W zależności od położenia otworu w ścianie względem wspornika montażowego, ustal właściwy kąt prowadzenia rurek.
2. Jeżeli otwór w ścianie znajduje się za jednostką, nie wybijaj otworów w panelu. Jeżeli otwór ścienny znajduje się obok jednostki, wylam fragment panelu po tej stronie. (Patrz **Rys. 3.3**). W ten sposób powstanie szczelina, przez którą będzie można wyprowadzić instalację z jednostki. Użyj szpiczastych szczypiec jeżeli ręczne wylamanie otworu jest utrudnione.



Rys. 3.3



Rys. 3.4

3. Za pomocą nożyczek dotnij izolację na odpowiednią długość, odkrywając około 15 cm przewodów chłodniczych. Służy to dwóm celom:
 - usprawnia proces **łączenia instalacji chłodniczej**
 - usprawnia **kontrolę szczelności** i umożliwia sprawdzenie stanu rurek pod kątem uszkodzeń.
4. Jeżeli dotychczasowa instalacja chłodnicza jest już zabudowana w ścianie, przejdź bezpośrednio do punktu **Podłączanie wężyka skroplin**. Jeżeli rurki nie są zbudowane, podłącz instalację chłodniczą jednostki wewnętrznej z rurką przyłączeniową, która połączy jednostkę zewnętrzną i wewnętrzną. Dodatkowe informacje dostępne są w punkcie **Łączenie instalacji chłodniczej** w niniejszej instrukcji.
5. W zależności od położenia otworu w ścianie względem wspornika montażowego, wybierz kierunek wyprowadzenia przewodów z jednostki.
6. Uchwycić przewody chłodnicze u podstawy wygięcia.
7. Powoli, równomiernie rozkładając nacisk, wyginaj rurki w kierunku otworu. Podczas wykonywania tego procesu **nie zgnieć i nie uszkodz** rurek.

UWAGA DO KĄTA GIĘCIA RUREK

Instalacja chłodnicza może wychodzić z jednostki wewnętrznej z czterech różnych stron:

- z lewej strony
- w lewo, z tyłu
- z prawej strony
- w prawo, z tyłu

Odnies się do **Rys. 3.4**

! UWAGA

Zachowaj szczególną ostrożność aby nie zgnieć lub uszkodzić rurki podczas jej wyginania przy jednostce. Każde wgniecenie rurki wpłynie na wydajność urządzenia.

Krok 5: Podłączenie węża skroplin

Standardowo, wąż skroplin przymocowany jest z lewej strony jednostki (patrzac na tył urządzenia).
Możliwe jest jednak podłączenie go z prawej strony.

1. Aby zapewnić prawidłowy odpływ skroplin, przymocuj wąż skroplin po tej samej stronie co instalacja chłodnicza wychodząca z jednostki.
2. Przymocuj przedłużkę wężyka (do nabycia oddzielnie) na końcu wężyka skroplin.
3. Mocno owiń miejsce łączenia taśmą teflonową dla zapewnienia szczelności.
4. Fragment wężyka, który pozostanie wewnątrz owiń pianką izolacyjną aby uniknąć kondensacji.
5. Wyjmij filtr powietrza i nalej niewielką ilość wody do tacy skroplin aby upewnić się, że woda swobodnie spływa z jednostki.

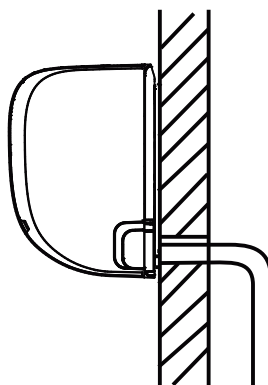
! PROWADZENIE WĘŻYKA SKROPLIN

Poprowadź wąż skroplin zgodnie z Rys. 3.5.

- ⊘ **NIE** zginaj wężyka skroplin.
- ⊘ **NIE** twórz syfonów.
- ⊘ **NIE** umieszczaj końca wężyka w wodzie lub zbiorniku na skropliny.

ZATKAJ NIEUŻYWANY ODPIŁYW

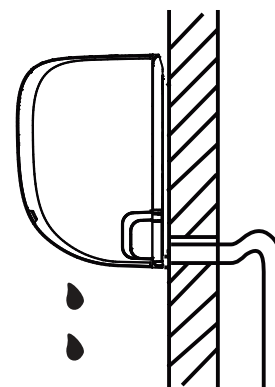
Aby uniknąć wycieków, należy zatkać nieużywany odpływ skroplin za pomocą dołączonej, gumowej zatyczki.



Rys. 3.5



ŹLE
Na wygiętym wężyku będą tworzyć się syfony.



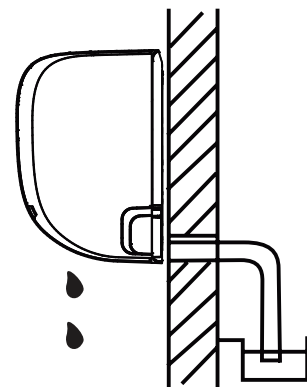
Rys. 3.6



ŹLE
Na wygiętym wężyku będą tworzyć się syfony.

Rys. 3.7

ŹLE
Nie umieszczaj końca wężyka w wodzie lub zbiorniku na skropliny. Uniemożliwi to poprawny odpływ skroplin.



Rys. 3.8



PRZED MONTAŻEM INSTALACJI ELEKTRYCZNEJ, ZAPOZNAJ SIĘ Z PRZEPISAMI

1. Wszystkie połączenia muszą zostać wykonane zgodnie z lokalnymi i krajowymi przepisami elektrycznymi przez elektryka posiadającego właściwe uprawnienia.
2. Cała instalacja musi zostać wykonana zgodnie ze schematami elektrycznymi znajdującymi się na panelach jednostek wewnętrznych i zewnętrznych.
3. W przypadku istotnej kwestii bezpieczeństwa, związanej z zasilaniem, natychmiast zatrzymaj pracę. Przedstaw swoje zastrzeżenia klientowi i odmów montażu jednostki do czasu ich wyeliminowania.
4. Napięcie zasilania powinno mieścić się w zakresie 90-100% napięcia znamionowego. Zbyt niskie napięcie zasilające może spowodować usterkę, porażenie prądem lub wzniesienie ognia.
5. Jeżeli zasilanie podłączane jest do stałej instalacji, zainstaluj zabezpieczenie przepięciowe oraz główny wyłącznik zasilania o mocy 1,5 raza większej od maksymalnego prądu urządzenia.
6. Jeżeli zasilanie podłączane jest do stałej instalacji, należy je wyposażyć w wyłącznik obwodu lub zabezpieczenie rozłączające wszystkie bieguny o minimalnej przerwie między stykami 3 mm. Odpowiednie zabezpieczenie powinien dobrać wykwalifikowany specjalista.
7. Urządzenie należy podłączać wyłącznie do indywidualnego gniazdka elektrycznego. Nie podłączaj innych urządzeń do tego samego gniazdka.
8. Należy pamiętać o właściwym uziemieniu klimatyzatora.
9. Każdy przewód należy solidnie podłączyć. Luźne okablowanie może powodować przegrzewanie zacisków, prowadząc do niesprawności urządzenia a nawet pożaru.
10. Nie dopuść do stykania się przewodów z instalacją chłodniczą, sprężarką lub ruchomymi elementami urządzenia.
11. Jeżeli urządzenie wyposażone jest w pomocniczą grzałkę elektryczną, należy je zainstalować w odległości co najmniej 1 metra od materiałów palnych.



OSTRZEŻENIE

PRZED PRZYSTĄPIENIEM DO MONTAŻU INSTALACJI ELEKTRYCZNEJ LUB OKABLOWANIA, WYŁĄCZ GŁÓWNE ZASILANIE SYSTEMU.

Krok 6: Podłączenie przewodu sterującego

Przewód sterujący zapewnia komunikację między jednostką wewnętrzną i zewnętrzną. W pierwszej kolejności należy dobrać przewód o odpowiedniej średnicy.

Typy przewodów

- **Przewód zasilający jednostki wewn.:** (jeżeli dotyczy): H05VV-F lub H05V2V2-F
- **Przewód zasilający jednostki zewn.:** H07RN-F
- **Przewód sterujący:** H07RN-F

Minimalny przekrój przewodu zasilającego i sterującego

Ameryka Północna

| Pobór prądu (A) | AWG |
|-----------------|-----|
| 10 | 18 |
| 13 | 16 |
| 18 | 14 |
| 25 | 12 |
| 30 | 10 |

Pozostałe regiony

| Prąd znamionowy (A) | Nominalny przekrój (mm ²) |
|---------------------|---------------------------------------|
| > 3 i ≤ 6 | 0.75 |
| > 6 i ≤ 10 | 1 |
| > 10 i ≤ 16 | 1.5 |
| > 16 i ≤ 25 | 2.5 |
| > 25 i ≤ 32 | 4 |
| > 32 i ≤ 40 | 6 |

DOBIERZ ODPOWIEDNIĄ ŚREDNICĘ PRZEWODU

Średnica przewodu zasilającego, przewodu sterującego, wartość bezpiecznika oraz niezbędny wyłącznik określone są maksymalnym prądem jednostki. Maksymalny prąd podany jest na tabliczce znamionowej dostępnej na boczonym panelu jednostki. Dobierz przewody, zabezpieczenia i rozłączniki na podstawie danych na tabliczce znamionowej.

SPECYFIKACJE ZABEZPIECZENIA

Płytki elektroniczne klimatyzatora wyposażone są w zabezpieczenie nadprądowe. Specyfikacje zabezpieczenia nadrukowane są na płytce:

Jednostka wewnętrzna: T5A/250VAC

Jednostka zewnętrzna (Dotyczy wyłącznie jednostek pracujących z czynnikiem R32 lub R290):
T20A/250VAC(jednostki≤18000Btu/h)
T30A/250VAC(jednostki>18000Btu/h)

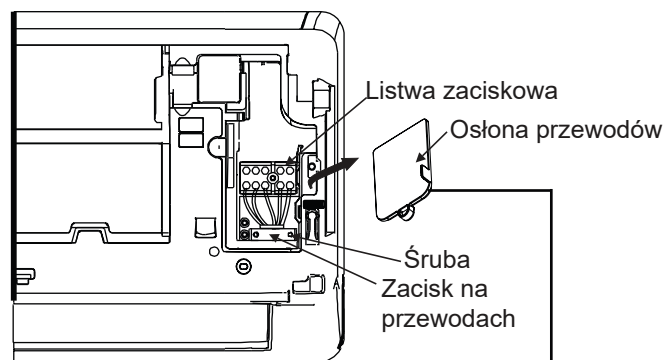
UWAGA: Zastosowano bezpiecznik ceramiczny.

1. Przygotuj przewód do podłączenia:
 - a. Za pomocą ściągacza izolacji usuń gumową koszulkę z obu końców przewodu sterującego, odkrywając około 40 mm żył.
 - b. Zdejmij izolację na końcach przewodów.
 - c. Za pomocą zaciskarki, zacisnij na końcach przewodów końcówki kablowe typu U.

ZWRÓĆ UWAGĘ NA PRZEWÓD FAZOWY

Podczas zaciskania przewodów, należy wyraźnie rozróżnić przewód fazowy "L" od pozostałych.

2. Otwórz przedni panel jednostki wewnętrznej.
3. Przy pomocy śrubokrętu otwórz osłonę skrzynki przyłączeniowej z prawej strony jednostki. Uzyskasz w ten sposób dostęp do listwy zaciskowej.



Rys. 3.9

Schemat instalacji umieszczony jest na wewnętrznej stronie osłony przewodów jednostki wewnętrznej.



OSTRZEŻENIE

CAŁĄ INSTALACJĘ NALEŻY WYKONAĆ ZGODNIE ZE SCHEMATEM OKABLOWANIA, UMIESZCZONYM POD OSŁONĄ PRZEWODÓW JEDNOSTKI WEWNĘTRZNEJ.

4. Odkręć zacisk z przewodów pod listwą zaciskową i odłóż go na bok.

5. Patrząc na tył jednostki, zdemontuj plastikowy panel na spodzie po lewej stronie.
6. Przelóż przewód sterowania przez ten otwór, od tyłu urządzenia do przodu.
7. Patrząc na przód urządzenia, dopasuj kolory żył z etykietami na listwie zaciskowej, podłącz końcówki kablowe typu U i mocno przykręć każdą z żył we właściwym zacisku.

! UWAGA

NIE ZAMIEŃ MIEJSCAMI PRZEWODU FAZOWEGO I ZEROWEGO

Jest to niebezpieczne i może spowodować uszkodzenie klimatyzatora.

8. Po sprawdzeniu czy wszystkie połączenia zostały wykonane w bezpieczny sposób, użyj zacisku w celu przymocowania przewodu sterującego do jednostki. Mocno dokręć zacisk.
9. Ponownie załóż osłonę przewodów na przednim panelu jednostki oraz plastikowy panel z tyłu.

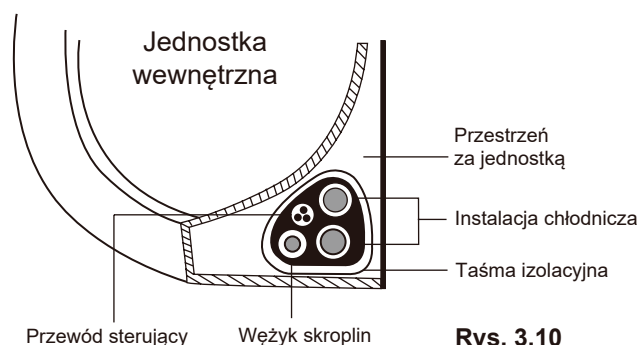
! UWAGA NT. OKABLOWANIA

SPOSÓB PODŁĄCZANIA PRZEWODÓW MOŻE NIEZNACZNIE RÓŻNIĆ SIĘ W ZALEŻNOŚCI OD MODELU.

Krok 7: Izolacja rurek i przewodów

Przed położeniem rurek, wężyka skroplin i przewodu sterującego przez otwór w ścianie, należy połączyć je razem w wiązkę w celu zaoszczędzenia miejsca, ich ochrony i izolacji.

1. Zwiąż razem wężyk skroplin, rurki instalacji chłodniczej oraz przewód sterujący, zgodnie z **Rys. 3.10**.



WĘŻYK MUSI ZNAJDOWAĆ SIĘ NA SPODZIE

Upewnij się, że wężyk skroplin znajduje się na spodzie wiązki. Umieszczenie wężyka na wierzchu wiązki może spowodować przelanie tacy skroplin, co może doprowadzić do wzniesienia ognia lub szkody zalaniowej.

NIE SPLATAJ PRZEWODU STERUJĄCEGO Z INNYMI PRZEWODAMI

Podczas tworzenia wiązki z powyższych elementów, nie splataj lub krosuj przewodu sterującego z innymi przewodami.

2. Przymocuj wężyk skroplin na spodzie przewodów chłodniczych za pomocą taśmy samoprzylepnej.
3. Szczelnie owiń razem przewód sterujący, rurki instalacji chłodniczej oraz wężyk skroplin, używając taśmy izolacyjnej. Dokładnie sprawdź czy wszystkie elementy zostały połączone razem, zgodnie z **Rys. 3.10**.

NIE OWIJAJ KOŃCÓW RUREK

Podczas tworzenia wiązki, nie owijaj końców rurek. Dostęp do nich będzie wymagany do przeprowadzenia próby szczelności na koniec procesu montażu (patrz rozdział **Kontrola instalacji elektrycznej i wycieków**.)

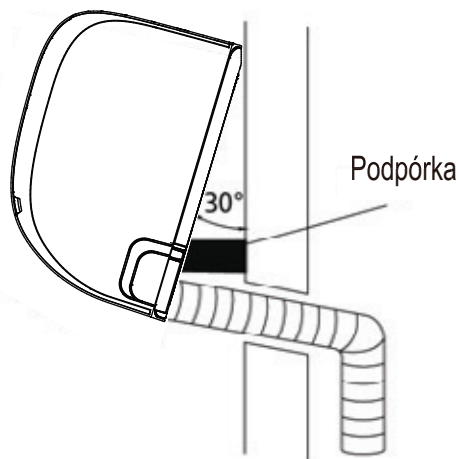
Krok 8: Montaż jednostki wewnętrznej

Jeżeli do jednostki zewnętrznej doprowadzono nową instalację chłodniczą, wykonaj następujące czynności:

1. Jeżeli przewody chłodnicze zostały już przeprowadzone przez otwór w ścianie, przejdź do punktu 4.
2. W przeciwnym razie, dokładnie sprawdź czy końce przewodów chłodniczych zostały uszczelnione aby zapobiec przedostaniu się do wewnątrz zanieczyszczeń i ciał obcych.
3. Powoli przelóż owiniętą wiązkę utworzoną z rurek, wężyka skroplin i przewodu sterującego przez otwór w ścianie.
4. Zaczep górę jednostki wewnętrznej na górnym zaczepie wspornika montażowego.
5. Upewnij się, że jednostka jest solidnie zaczepiona na wsporniku, wywierając delikatny nacisk na lewą i prawą stronę jednostki. Jednostka nie powinna się kołysać ani przesuwać.
6. Równomiernie rozkładając nacisk, dociśnij dolną połowę jednostki. Dociskaj aż jednostka zatrzaśnie się na zaczepach wzdłuż dolnej krawędzi wspornika montażowego.
7. Ponownie upewnij się, że jednostka jest solidnie zamontowana, delikatnie naciskając na lewą i prawą stronę jednostki.

Jeżeli instalacja chłodnicza jest już zabudowana w ścianie, wykonaj czynności:

1. Zaczep górę jednostki wewnętrznej na górnym zaczepie wspornika montażowego.
2. Użyj podpórki aby unieść jednostkę i zapewnić wystarczającą ilość miejsca na podłączenie instalacji chłodniczej, przewodu sterującego i wężyka skroplin. Przykład - patrz **Rys. 3.11**.

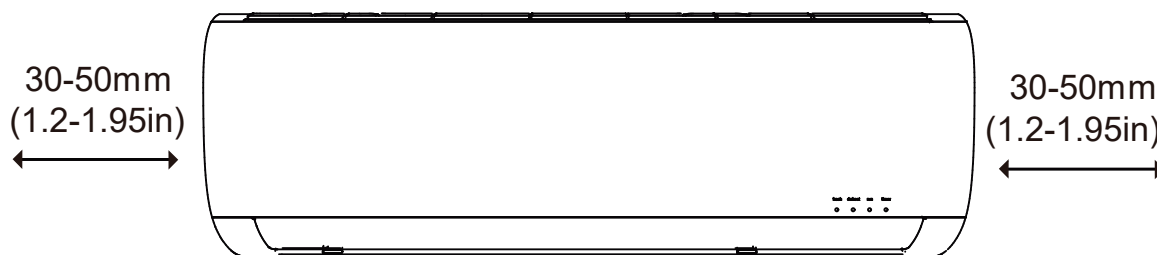


Rys. 3.11

3. Podłącz wężyk skroplin i instalację chłodniczą (odnieś się do rozdziału **Łączenie instalacji chłodniczej**).
4. Odsłoń miejsca łączenia rurek w celu wykonania próby szczelności (odnieś się do rozdziału **Kontrola instalacji elektrycznej i wycieków**).
5. Po sprawdzeniu szczelności instalacji, owiń miejsca łączenia taśmą izolacyjną.
6. Usuń wspornik lub podpórkę jeżeli element ten przeszkadza w położeniu izolacji.
7. Równomiernie rozkładając nacisk, dociśnij dolną część jednostki. Dociskaj aż jednostka zaczepi się na zaczepach wzdłuż dolnej krawędzi wspornika montażowego.

JEDNOSTKĘ MOŻNA REGULOWAĆ

Należy zwrócić uwagę, że zaczepy na wsporniku są mniejsze od otworów na tylnej ścianie jednostki. Jeżeli przestrzeń zapewniona na podłączenie zabudowanych rur do jednostki wewnętrznej jest niewystarczająca, urządzenie można przesunąć w lewo lub prawo o około 30-50 mm, w zależności od modelu. (Patrz **Rys. 3.12**).

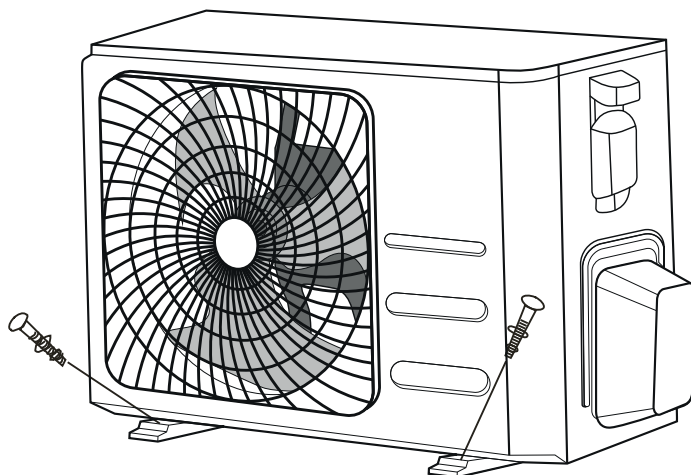


Przesuń w lewo lub w prawo

Rys. 3.12

Montaż jednostki zewnętrznej

12



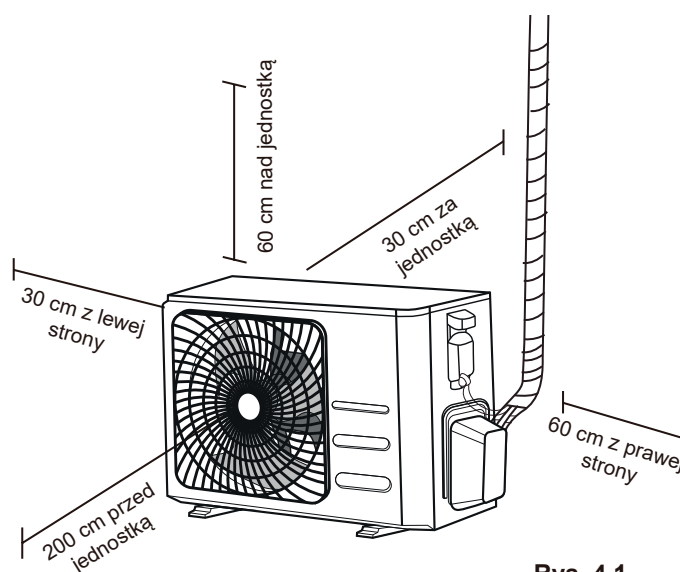
Instrukcja montażu – jednostka zewnętrzna

Krok 1: Wybór miejsca montażu

Przed przystąpieniem do montażu jednostki wewnętrznej, należy wybrać właściwe miejsce. Poniżej znajduje się lista zasad, które ułatwią wybór odpowiedniego miejsca montażu jednostki.

Właściwe miejsce montażu spełnia następujące warunki:

- zachowane są wszystkie wymagania dotyczące wolnej przestrzeni, zgodnie z **Rys. 4.1.**;
- dobra cyrkulacja powietrza i wentylacja;
- stabilne i solidne – utrzyma ciężar jednostki i nie przenosi wibracji;
- hałas generowany przez urządzenie nie będzie przeszkadzał sąsiadom;
- Osłonięte przed długotrwałym, bezpośrednim nasłonecznieniem lub deszczem.



Rys. 4.1

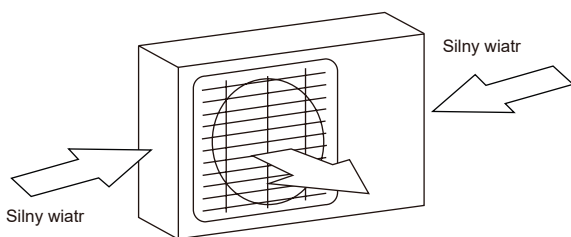
NIE instaluj urządzenia w następujących miejscach:

- ⊘ w pobliżu przeszkód mogących blokować wlot i wylot powietrza;
- ⊘ w pobliżu dróg publicznych, w zatłoczonych miejscach lub gdzie dźwięk będzie zakłócał spokój;
- ⊘ w miejscu przechowywania zwierząt lub roślin, na które negatywnie wpłynie wydmuchiwane ciepłe powietrze
- ⊘ w pobliżu źródeł palnego gazu;
- ⊘ w miejscu narażonym na silne zabrudzenie;
- ⊘ w miejscu występowania dużych ilości zasolonego powietrza.

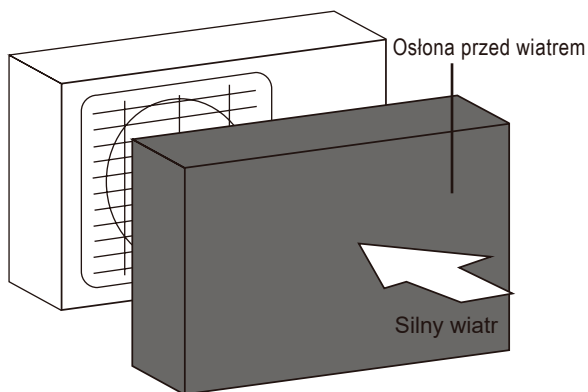
SPECJALNE WYMAGANIA DLA EKSTREMALNYCH WARUNKÓW POGODOWYCH

Jeżeli urządzenie narażone jest na silny wiatr:

zainstaluj jednostkę w taki sposób aby wentylator na wylocie powietrza znajdował się pod kątem 90° do kierunku wiatru. W razie potrzeby zamontuj osłonę przed jednostką w celu ochrony przed szczególnie silnym wiatrem. Patrz **Rys. 4.2** i **Rys. 4.3** poniżej.



Rys. 4.2



Rys. 4.3

Jeżeli urządzenie będzie zainstalowane w rejonie silnych opadów deszczu lub śniegu:

Zbuduj zadaszenie nad urządzeniem w celu jego ochrony przed deszczem lub śniegiem. Zwróć uwagę, aby nie zablokować przepływu powietrza wokół jednostki.

Jeżeli urządzenie narażone jest na zasolone powietrze (strefa nadmorska):

Użyj jednostki zewnętrznej o specjalnej konstrukcji antykorozyjnej.

Krok 2: Montaż złączki odpływu skroplin

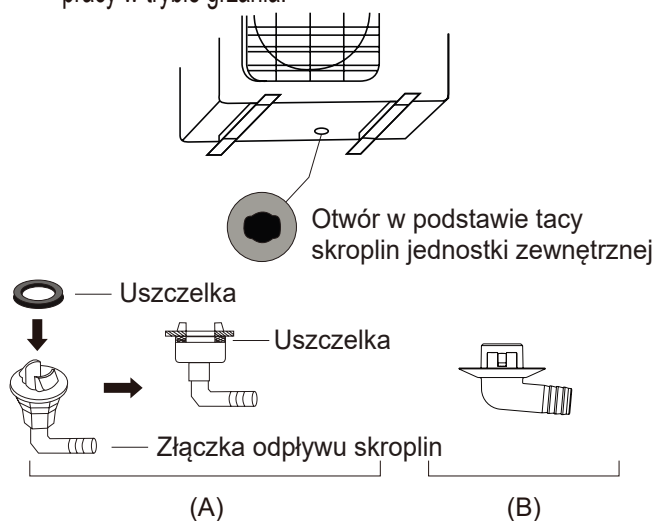
Urządzenia typu pompa ciepła wymagają podłączenia odpływu skroplin. Zanim jednostka zostanie zainstalowana na stałe, należy pod urządzeniem zamontować przyłączy odpływu skroplin. Zwróć uwagę, że w zależności od typu jednostki zewnętrznej, dostępne są dwa rodzaje przyłączy.

Jeżeli przyłączy posiada gumową uszczelkę (patrz **Rys. 4.4 - A**), wykonaj następujące czynności:

1. Przymocuj gumową uszczelkę na końcu przyłączy, które zostanie podłączone do jednostki zewnętrznej.
2. Podłącz przyłączy do otworu w podstawie tacy skroplin jednostki.
3. Patrząc na przód jednostki, obróć przyłączy o 90° aż usłyszysz kliknięcie.
4. Podłącz przedłużkę węża skroplin (nie stanowi wyposażenia) do przyłączy odpływu skroplin aby odprowadzać skropliny z jednostki podczas pracy w trybie grzania.

Jeżeli przyłączy nie posiada gumowej uszczelki (patrz **Rys. 4.4 - B**), wykonaj następujące czynności:

1. Włóż przyłączy w otwór w podstawie tacy skroplin jednostki. Przyłączy wskoczy na swoje miejsce.
2. Podłącz przedłużkę węża skroplin (nie stanowi wyposażenia) do przyłączy odpływu skroplin aby odprowadzać skropliny z jednostki podczas pracy w trybie grzania.



Rys. 4.4

! W CHŁODNIEJSZYM KLIMACIE

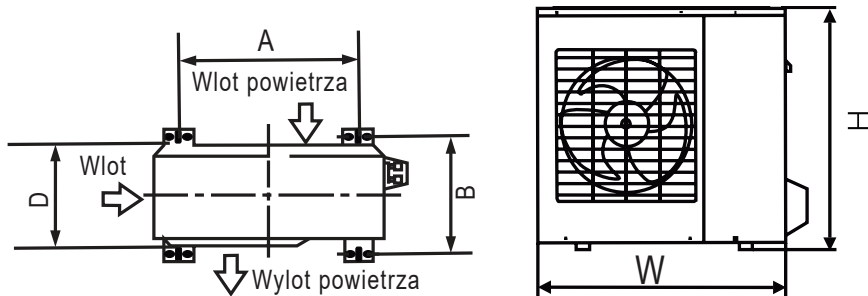
W regionach o chłodniejszym klimacie, należy upewnić się, że wąż skroplin prowadzony jest maksymalnie w pionie jak to możliwe dla zapewnienia swobodnego odpływu skroplin. Jeżeli woda spływa zbyt wolno, może dojść do jej zamarznięcia w wężyku i w konsekwencji zalania jednostki.

Krok 3: Kotwiczenie jednostki zewnętrznej

Jednostkę zewnętrzną można przymocować do fundamentu lub zawiesić na wsporniku ściennym.

WYMIARY MONTAŻOWE JEDNOSTKI

Poniżej zestawiono różne rozmiary jednostek zewnętrznych i rozstaw między ich nóżkami montażowymi. Przygotuj podstawę pod agregat zgodnie z poniższymi wymiarami.



Rys. 4.5

| Wymiary jednostki zewnętrznej (mm) Szer. x Wys. x Głęb. | Wymiary montażowe | |
|--|-------------------|------------------|
| | Odległość A (mm) | Odległość B (mm) |
| 681x434x285 (26.8"x17"x11.2") | 460 (18.10") | 292 (11.49") |
| 700x550x270 (27.5"x21.6"x10.62") | 450 (17.7") | 260 (10.24") |
| 780x540x250 (30.7"x21.25"x9.85") | 549 (21.6") | 276 (10.85") |
| 845x700x320 (33.25"x27.5"x12.6") | 560 (22") | 335 (13.2") |
| 810x558x310 (31.9"x22"x12.2") | 549 (21.6") | 325 (12.8") |
| 700x550x275 (27.5"x21.6"x10.82") | 450 (17.7") | 260 (10.24") |
| 770x555x300 (30.3"x21.85"x11.81") | 487 (19.2") | 298 (11.73") |
| 800x554x333 (31.5"x21.8"x13.1") | 514 (20.24") | 340 (13.39") |
| 845x702x363 (33.25"x27.63"x14.29") | 540 (21.26") | 350 (13.8") |
| 900x860x315 (35.4"x33.85"x12.4") | 590 (23.2") | 333 (13.1") |
| 945x810x395 (37.2"x31.9"x15.55") | 640 (25.2") | 405 (15.95") |
| 946x810x420 (37.21"x31.9"x16.53") | 673 (26.5") | 403 (15.87") |
| 946x810x410 (37.21"x31.9"x16.14") | 673 (26.5") | 403 (15.87") |

Jeżeli jednostka będzie instalowana bezpośrednio na ziemi lub na betonowym fundamencie, wykonaj następujące czynności:

1. Na podstawie wymiarów podanych na rysunku zaznacz miejsce montażu czterech wkrętów kotwiących.
2. Nawierć otwory pod wkręty kotwiące.
3. Oczyszczyć otwory z pyłu betonowego.
4. Nałóż nakrętkę na końcu każdego wkrętu.
5. Wbij wkręty w nawiercone otwory.
6. Zdejmij nakrętki z wkrętów i nałóż jednostkę zewnętrzną na kotwy.
7. Załóż podkładkę na każdy wkręt, następnie ponownie nałóż nakrętki.
8. Używając klucza, dokręć każdą nakrętkę do oporu.



OSTRZEŻENIE

ZAŁÓŻ OKULARY OCHRONNE NA CZAS WIERCENIA OTWORÓW W BETONIE.

Jeżeli jednostka będzie montowana na wsporniku ściennym, wykonaj następujące czynności:

UWAGA

Przed zamontowaniem jednostki na ścianie upewnij się, że ściana wykonana jest z pełnych cegieł, betonu lub podobnego wytrzymałego materiału.

Ściana musi być w stanie utrzymać ciężar co najmniej 4 razy większy od masy jednostki.

1. Zaznacz miejsce wykonania otworów w oparciu o rysunek z wymiarami montażowymi jednostki.
2. Wywierć otwory pod kotwy.
3. Oczyszczyć otwory z kurzu i gruzu.
4. Na końcu każdej kotwy nałożyć podkładkę i nakrętkę.
5. Przelóż kotwy przez otwory we wspornikach montażowych, przyłóż wspornik w docelowym miejscu i wbij kotwy w ścianę.
6. Upewnij się, że wsporniki montażowe są zamontowane w poziomie.
7. Ostrożnie unieś jednostkę i umieść jej nóżki montażowe na wspornikach.
8. Solidnie przymocuj jednostkę wkrętami do wsporników.

REDUKCJA WIBRACJI JEDNOSTKI ZAMONTOWANEJ NA ŚCIANIE

Jeżeli jest to dopuszczalne, można zainstalować jednostkę na gumowych amortyzatorach, redukujących wibracje i dźwięk.

Krok 4: Łączenie przewodu sterującego i zasilającego

Listwa zaciskowa jednostki zewnętrznej osłonięta jest pokrywą z boku jednostki. Na wewnętrznej stronie pokrywy umieszczony jest szczegółowy schemat elektryczny.

PRZED PRZYSTĄPIENIEM DO WYKONYWANIA INSTALACJI ELEKTRYCZNEJ, ZAPOZNAJ SIĘ Z PRZEPISAMI

1. Wszystkie połączenia muszą zostać wykonane zgodnie z lokalnymi i krajowymi przepisami elektrycznymi przez elektryka posiadającego właściwe uprawnienia.
2. Cała instalacja musi zostać wykonana zgodnie ze schematami elektrycznymi znajdującymi się na panelach jednostek wewnętrznych i zewnętrznych.
3. W przypadku istotnej kwestii bezpieczeństwa, związanej z zasilaniem, natychmiast zatrzymaj pracę. Przedstaw swoje zastrzeżenia klientowi i odmów montażu jednostki do czasu ich wyeliminowania.
4. Napięcie zasilania powinno mieścić się w zakresie 90-100% napięcia znamionowego. Zbyt niskie napięcie zasilające może spowodować usterkę, porażenie prądem lub wzniesienie ognia.
5. Jeżeli zasilanie podłączone jest do stałej instalacji, zainstaluj zabezpieczenie przepięciowe oraz główny wyłącznik zasilania o mocy 1,5 raza większej od maksymalnego prądu urządzenia.
6. Jeżeli zasilanie podłączone jest do stałej instalacji, należy je wyposażyć w wyłącznik obwodu lub zabezpieczenie rozłączające wszystkie bieguny o minimalnej przerwie między stykami 3 mm. Wykwalifikowany specjalista powinien dobrać odpowiednie zabezpieczenie.
7. Urządzenie należy podłączać wyłącznie do indywidualnego gniazdka elektrycznego. Nie podłączaj innych urządzeń do tego samego gniazdka.
8. Należy pamiętać o właściwym uziemieniu klimatyzatora.
Każdy przewód należy solidnie podłączyć. Luźne okablowanie może powodować przegrzewanie zacisków, powodując niesprawność urządzenia i możliwe wzniesienie ognia.
9. Nie dopuść aby przewody elektryczne stykały się z instalacją chłodniczą, sprężarką lub ruchomymi elementami urządzenia.
10. Jeżeli urządzenie wyposażone jest w pomocniczą grzałkę elektryczną, należy je zainstalować w odległości co najmniej 1 metra od materiałów palnych.

! OSTRZEŻENIE

PRZED PRZYSTĄPIENIEM DO MONTAŻU INSTALACJI ELEKTRYCZNEJ LUB OKABLOWANIA, WYŁĄCZ GŁÓWNE ZASILANIE SYSTEMU.

1. Przygotuj przewód do podłączenia:

UŻYJ ODPOWIEDNIEGO PRZEWODU

- Przewód zasilający jednostki wewn. (jeżeli dotyczy) H05VV-F lub H05V2V2-F
- Przewód zasilający jednostki zewn.: H07RN-F
- Przewód sterujący: H07RN-F

Minimalny przekrój przewodu zasilającego i sterującego

Ameryka Północna

| Pobór prądu (A) | AWG |
|------------------------|------------|
| 10 | 18 |
| 13 | 16 |
| 18 | 14 |
| 25 | 12 |
| 30 | 10 |

Pozostałe regiony

| Prąd znamionowy (A) | Nominalny przekrój (mm²) |
|----------------------------|--|
| > 3 i ≤ 6 | 0.75 |
| > 6 i ≤ 10 | 1 |
| > 10 i ≤ 16 | 1.5 |
| > 16 i ≤ 25 | 2.5 |
| > 25 i ≤ 32 | 4 |
| > 32 i ≤ 40 | 6 |

- a. Za pomocą ściągacza izolacji usuń gumową koszulkę z obu końców przewodu sterującego, odkrywając około 40 mm żył.
- b. Zdejmij izolację na końcach przewodów.
- c. Za pomocą zaciskarki, zaciśnij na końcach przewodów końcówki kablowe typu U.

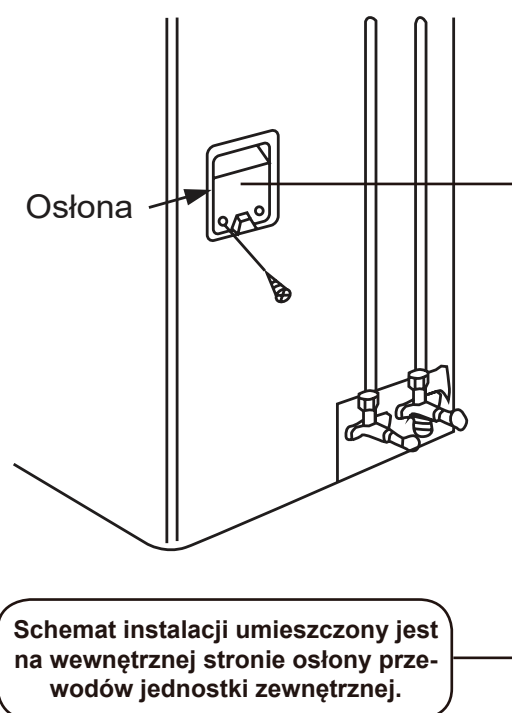
ZWRÓĆ UWAGĘ NA PRZEWÓD FAZOWY

Podczas zaciskania przewodów, należy wyraźnie rozróżnić przewód fazowy od pozostałych.

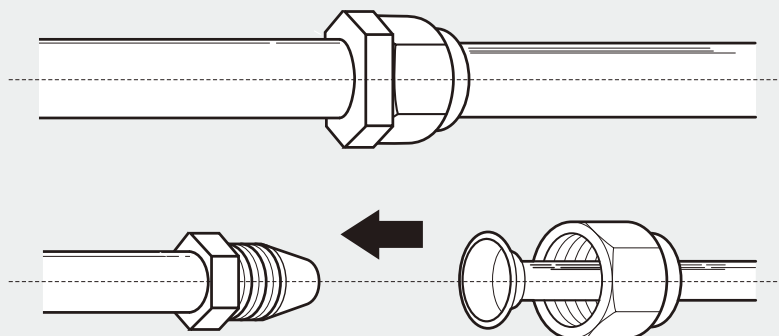
! OSTRZEŻENIE

CAŁA INSTALACJA MUSI ZOSTAĆ WYKONANA ZGODNIE ZE SCHEMATEM OKABLOWANIA, UMIESZCZONYM POD OSŁONĄ PRZEWODÓW JEDNOSTKI ZEWNĘTRZNEJ.

2. Odkręć osłonę przewodów i zdemontuj ją.
3. Odkręć zacisk z przewodu pod listwą zaciskową i odłóż go na bok.
4. Dopasuj kolory przewodów/etykiety z oznaczeniem na listwie zaciskowej, dokładnie dokręć końcówkę typu U każdej żyły na odpowiednim zacisku.
5. Po sprawdzeniu czy wszystkie połączenia zostały wykonane w bezpieczny sposób, ułóż przewody tak aby uniemożliwić przedostanie się wody na zaciski.
6. Przymocuj przewód do jednostki za pomocą zacisku kablowego. Mocno dokręć śrubę zacisku.
7. Zaizoluj nieużywane przewody taśmą izolacyjną PVC. Ułóż przewody tak aby nie stykały się z elementami elektrycznymi i metalowymi.
8. Ponownie załóż osłonę przewodów z boku jednostki. Przykręć śruby mocujące.



Rys. 4.6



Długość instalacji chłodniczej

Długość instalacji chłodniczej ma wpływ na wydajność i energooszczędność urządzenia. Nominalna efektywność testowana jest na urządzeniach z instalacją o długości 5 metrów. Minimalna długość rur – 3 metry, wymagana jest w celu zminimalizowania wibracji i nadmiernego hałasu.

W strefie tropikalnej, maksymalna długość instalacji chłodniczej nie powinna przekraczać 10 metrów i nie należy doładowywać czynnika (dla modeli na czynnik R290).

Maksymalne długości instalacji chłodniczej oraz różnice wysokości podano w poniższej tabeli.

Maksymalna długość i różnica wysokości instalacji chłodniczej wg modelu

| Model | Wydajność (BTU/h) | Maks. długość (m) | Maks. różnica poziomów (m) |
|---|---------------------|-------------------|----------------------------|
| Klimatyzator typu Inverter Split na czynnik R410A | < 15,000 | 25 (82ft) | 10 (33ft) |
| | ≥ 15,000 i < 24,000 | 30 (98.5ft) | 20 (66ft) |
| | ≥ 24,000 i < 36,000 | 50 (164ft) | 25 (82ft) |
| | ≥ 36,000 i ≤ 60,000 | 65 (213ft) | 30 (98.5ft) |

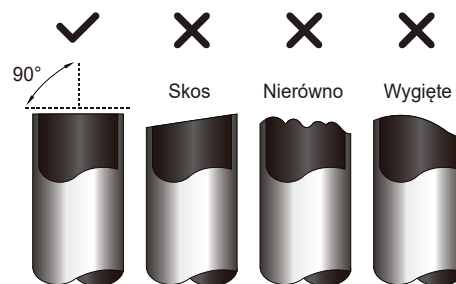
Metoda łączenia przewodów chłodniczych

Krok 1: Docinanie rurek

Podczas przygotowywania rurek na instalację chłodniczą, zwróć szczególną uwagę na prawidłowe obcięcie i kielichowanie rurek. Zapewni to wydajną pracę i ograniczy przyszłe prace serwisowe. **Dla modeli na czynnik R32/ R290, łączenia rurek muszą znajdować się poza pomieszczeniem.**

1. Zmierz odległość między jednostką wewnętrzną i zewnętrzną.

2. Za pomocą obcinarki dotnij rurkę zachowując nieco większą długość niż zmierzona odległość.
3. Upewnij się, że rurka jest obcięta idealnie pod kątem 90°. Na Rys. 5.1 przedstawiono przykłady źle obciętych rurek.



Rys. 5.1

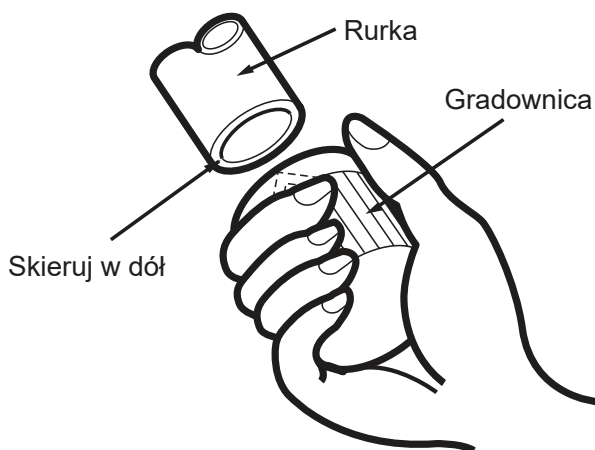
! NIE ZDEFORMUJ RURKI PODCZAS JEJ OBCINANIA

Zachowaj szczególną ostrożność aby nie uszkodzić, wygiąć lub zdeformować rurki podczas obcinania. Wpłyne to znacznie na spadek wydajności grzewczej urządzenia.

Krok 2: Usuwanie zadziorów

Zadziory mogą wpłynąć na szczelność połączenia instalacji. Należy je całkowicie usunąć.

1. Skieruj koniec rurki w dół aby uniknąć przedostania się zadziorów do jej wnętrza.
2. Korzystając z rozwiertaka lub gradownicy, usuń wszystkie zadziory z obciętego końca rurki.

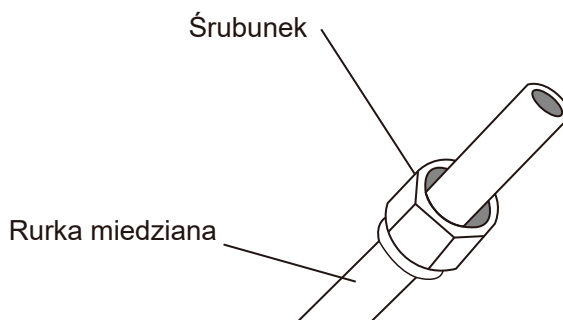


Rys. 5.2

Krok 3: Kielichowanie końców rurek

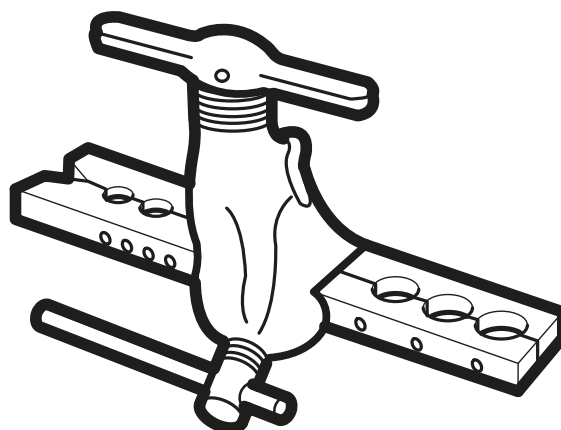
Poprawne kielichowanie jest istotne dla uzyskania szczelności powietrznej połączeń.

1. Po usunięciu zadziorów z obciętej rurki, zaizoluj jej końce taśmą PVC aby zapobiec przedostaniu się do środka ciał obcych.
2. Owiń rurki materiałem izolacyjnym.
3. Na obu końcach rurki załóż śrubunki. Upewnij się, że są skierowane w odpowiednią stronę ponieważ po wykonaniu kielicha nie będzie możliwości ich zdjęcia i przełożenia. Patrz **Rys. 5.3**.



Rys. 5.3

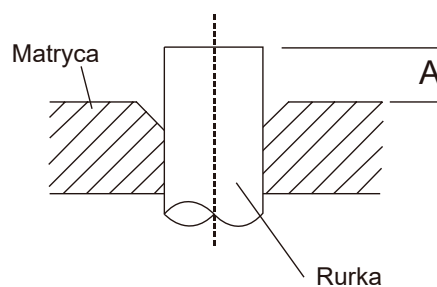
4. Bezpośrednio przed przystąpieniem do kielichowania zdejmij taśmę PVC z końców rurek.
5. Zaciśnij matrycę kielichownicy na końcu rurki. Koniec rurki musi wystawać poza krawędź kielicha, zgodnie z wymiarami podanymi w poniższej tabeli.



Rys. 5.4

CZĘŚĆ RURKI WYSTAJĄCA POZA KIELICH

| Średnica zewn. rurki (mm) | A (mm) | |
|---------------------------|---------------|--------------|
| | Min. | Max. |
| Ø 6.35 (Ø 0.25") | 0.7 (0.0275") | 1.3 (0.05") |
| Ø 9.52 (Ø 0.375") | 1.0 (0.04") | 1.6 (0.063") |
| Ø 12.7 (Ø 0.5") | 1.0 (0.04") | 1.8 (0.07") |
| Ø 16 (Ø 0.63") | 2.0 (0.078") | 2.2 (0.086") |
| Ø 19 (Ø 0.75") | 2.0 (0.078") | 2.4 (0.094") |



Rys. 5.5

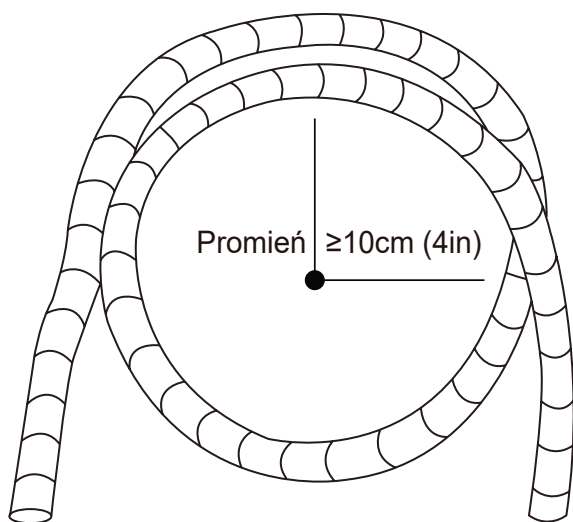
6. Nałóż kielichownicę na matrycę.
7. Przekręć dźwignię kielichownicy zgodnie z kierunkiem wskazówek zegara aż do wykonania pełnego kielicha.
8. Zdejmij kielichownicę i matrycę, sprawdź koniec rurki pod względem pęknięć i nierówności.

Krok 4: Łączenie rurek

Podczas łączenia instalacji chłodniczej, nie stosuj zbyt wysokiego momentu dokręcania oraz zachowaj ostrożność aby nie zdeformować rurki. W pierwszej kolejności należy podłączyć instalację niskiego, a następnie wysokiego ciśnienia.

MINIMALNY PROMIENIĘ GIĘCIA RUREK

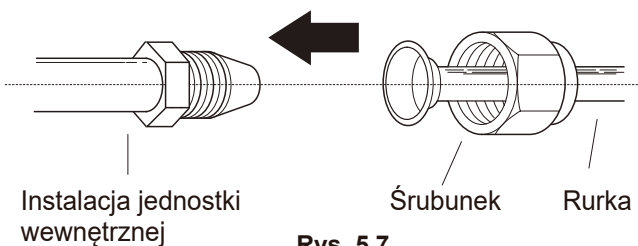
Minimalny promień gięcia rurek przyłączeniowych wynosi 10 cm. Patrz **Rys. 5.6**.



Rys. 5.6

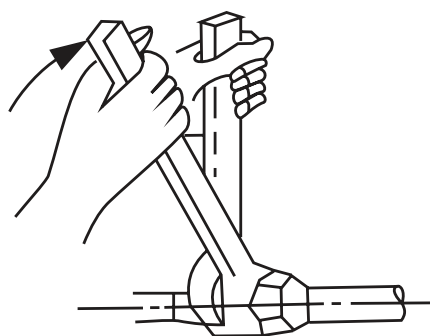
Instrukcja podłączania rurek do jednostki wewnętrznej

1. Wyrównaj środki dwóch łączonych rurek. Patrz **Rys. 5.7**.



Rys. 5.7

2. Dokręć ręką śrubunek maksymalnie jak to możliwe.
3. Za pomocą klucza, zablokuj nakrętkę na instalacji jednostki.
4. Trzymając mocno za nakrętkę na instalacji jednostki, dokręć śrubunek kluczem dynamometrycznym, zgodnie z wartością **momentu dokręcającego** z poniższej tabeli. Nieznacznie poluzuj śrubunek i ponownie dokręć.



Rys. 5.8

WYMAGANY MOMENT DOKRĘCANIA

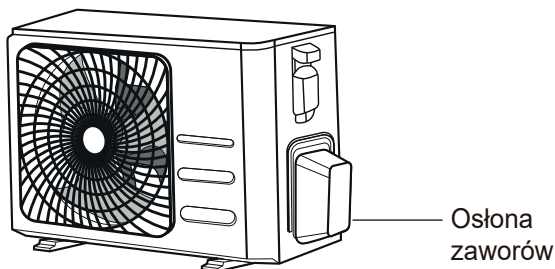
| Średnica zewnętrzna rurki (mm) | Moment dokręcający (N•cm) | Dodatkowy moment (N•m) |
|--------------------------------|---------------------------|------------------------|
| Ø 6.35 (Ø 0.25") | 1,500 (11lb•ft) | 1,600 (11.8lb•ft) |
| Ø 9.52 (Ø 0.375") | 2,500 (18.4lb•ft) | 2,600 (19.18lb•ft) |
| Ø 12.7 (Ø 0.5") | 3,500 (25.8lb•ft) | 3,600 (26.55lb•ft) |
| Ø 16 (Ø 0.63") | 4,500 (33.19lb•ft) | 4,700 (34.67lb•ft) |
| Ø 19 (Ø 0.75") | 6,500 (47.94lb•ft) | 6,700 (49.42lb•ft) |

! NIE STOSUJ ZA WYSOKIEGO MOMENTU DOKRĘCANIA

Zbyt wysoki moment dokręcania może uszkodzić nakrętkę lub instalację chłodniczą. Niedozwolone jest przekraczanie momentów podanych w powyższej tabeli.

Instrukcja podłączania rurek do jednostki zewnętrznej

1. Odkręć osłonę zaworów z boku jednostki zewnętrznej. (Patrz **Rys. 5.9**)

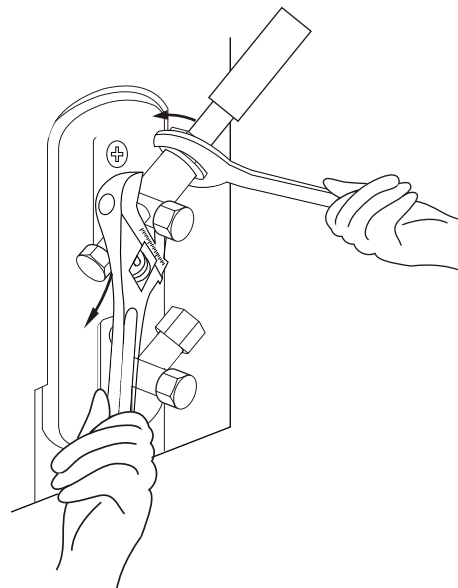


Rys. 5.9

2. Zdejmij zaślepki ochronne z końców rurek.
3. Wyrównaj rozszerzony koniec rurki z każdym z zaworów, dokręć śrubunek ręką do oporu.
4. Uchwycić korpus zaworu kluczem. Nie przykładaj klucza do nakrętki zamykającej zawór serwisowy. (Patrz **Rys. 5.10**).

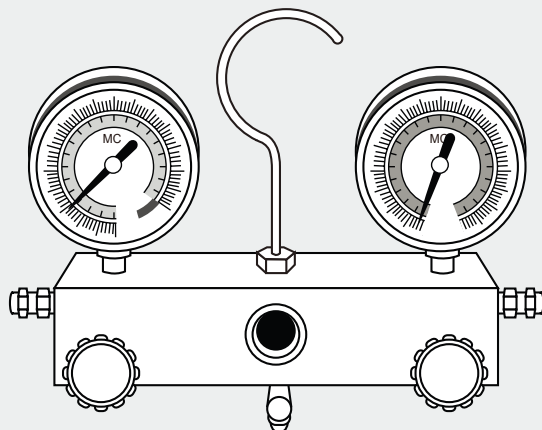
! ZABLOKUJ KLUCZ NA GŁÓWNYM KORPUSIE ZAWORU

Siła dokręcania śrubunku może spowodować odłamanie innych elementów zaworu.



Rys. 5.10

5. Mocno blokując korpus zaworu, użyj klucza dynamometrycznego w celu dokręcenia śrubunku właściwym momentem dokręcającym.
6. Delikatnie poluzuj śrubunek, następnie ponownie go dokręć.
7. Powtórz kroki 3 do 6 dla pozostałych rurek.



Przygotowania i wstępne uwagi

Powietrze oraz ciała obce w obiegu chłodniczym mogą przyczynić się do nieprawidłowego wzrostu ciśnienia, co może doprowadzić do uszkodzenia klimatyzatora, spadku jego wydajności i spowodowania obrażeń. Użyj pompy próżniowej i manometrów do opróżnienia układu chłodniczego i usunięcia z niego nieskrapających się gazów oraz wilgoci.

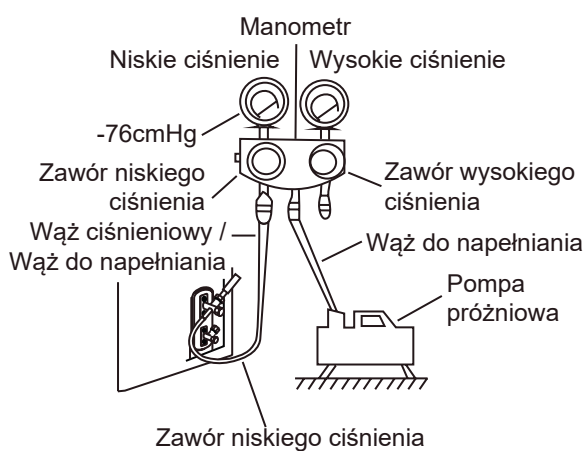
Opróżnianie należy wykonać po pierwszej instalacji oraz w przypadku zmiany miejsca zamontowania urządzenia.

PRZED PRZYSTĄPIENIEM DO USUWANIA POWIETRZA

- Upewnij się, że obie rurki instalacji: wysokiego i niskiego ciśnienia, między jednostką wewnętrzną i zewnętrzną, zostały prawidłowo podłączone, zgodnie z rozdziałem **Łączenie przewodów chłodniczych**, w niniejszej instrukcji.
- Upewnij się, że wszystkie przewody zostały prawidłowo podłączone.

Metoda usuwania powietrza

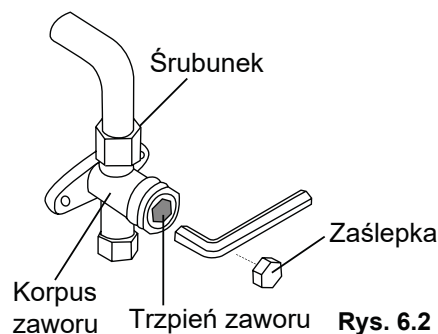
Przed użyciem manometru i pompy próżniowej, przeczytaj dołączone do nich instrukcje w celu zapoznania się z prawidłową obsługą.



Rys. 6.1

1. Podłącz wąż do napełniania od manometru do przyłącza serwisowego zaworu niskiego ciśnienia jednostki zewnętrznej.
2. Podłącz kolejny wąż do napełniania od manometru do pompy próżniowej.
3. Otwórz zawór manometru po stronie niskiego ciśnienia. Strona wysokiego ciśnienia powinna pozostać zamknięta.
4. Załącz pompę próżniową w celu opróżnienia układu.
5. Uruchom pompę na co najmniej 15 minut lub do czasu wskazania wartości -76cmHG (-10⁵Pa) na manometrze niskiego ciśnienia.

6. Zamknij zawór manometru po stronie niskiego ciśnienia i wyłącz pompę próżniową.
7. Odczekaj 5 minut, następnie sprawdź czy ciśnienie w układzie nie zmieniło się.
8. Jeżeli wartość ciśnienia uległa zmianie, odnieś się do rozdziału **Kontrola wycieków** aby dowiedzieć się więcej na ten temat. Jeżeli ciśnienie w układzie nie uległo zmianie, odkręć nakrętkę zaworu wysokiego ciśnienia.
9. Włóż klucz sześciokątny w zawór wysokiego ciśnienia i otwórz go przekręcając klucz o 1/4 obrotu w kierunku przeciwnym do ruchu wskazówek zegara. Spuszczaj azot przez 5 sekund, następnie zamknij zawór.
10. Obserwuj manometr wysokiego ciśnienia przez jedną minutę aby upewnić się, że ciśnienie nie uległo zmianie. Wartość na manometrze wysokiego ciśnienia powinna być nieco wyższa od ciśnienia atmosferycznego.
11. Odłącz wąż napełniający od przyłącza serwisowego.



Rys. 6.2

12. Za pomocą klucza sześciokątnego całkowicie otwórz oba zawory – niskiego i wysokiego ciśnienia.
13. Dokręć ręką nakrętki na wszystkich trzech zaworach (przyłącze serwisowe, wysokie i niskie ciśnienie). W razie potrzeby można je później dokręcić kluczem dynamometrycznym.

! DELIKATNIE OTWÓRZ TRZPIENIE ZAWORÓW

Aby otworzyć trzpień zaworów, obracaj klucz sześciokątny do momentu zatrzymania się na blokadzie. Nie używaj siły do otwarcia zaworu.

Napełnianie układu czynnikiem

Niektóre systemy wymagają napełnienia ich dodatkową ilością czynnika, w zależności od długości instalacji. Standardowa długość instalacji różni się w zależności od lokalnych przepisów. Na przykład, w Ameryce Północnej, standardowa długość to 7.5m (25'). W innych regionach, standardowa długość to 5 m (16'). Dodatkową ilość czynnika, jaką należy napełnić układ można obliczyć na podstawie poniższego wzoru:

DODATKOWA ILOŚĆ CZYNNIKA WEDŁUG DŁUGOŚCI INSTALACJI

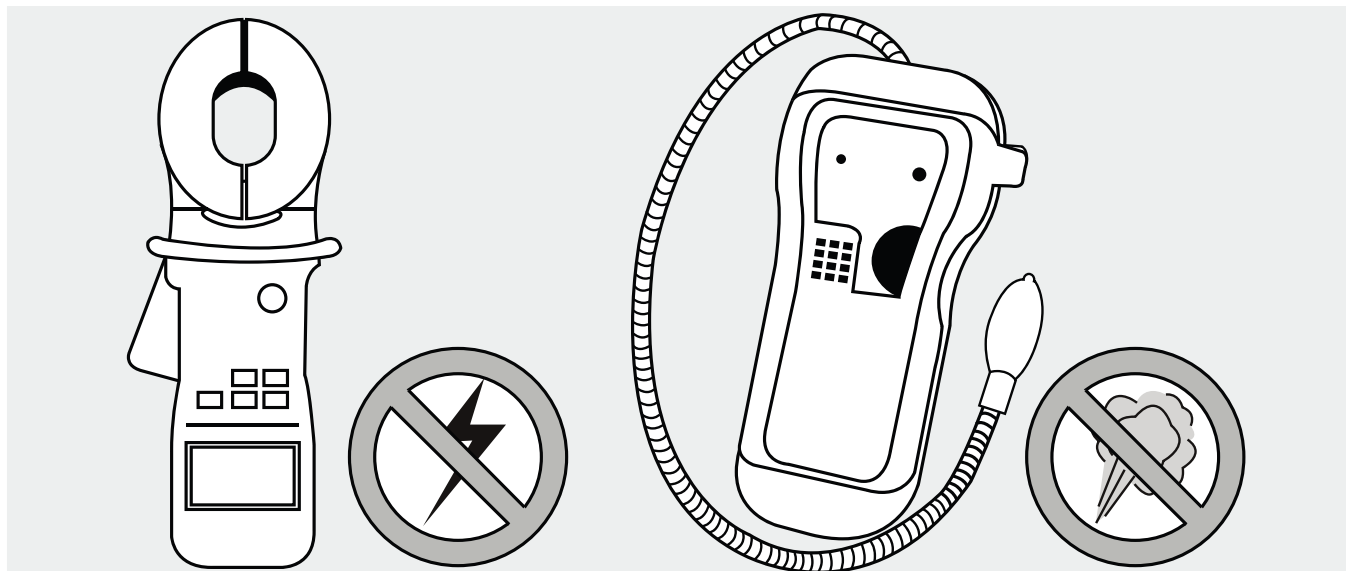
| Długość rurki przyłączeniowej (m) | Metoda opróżnienia | Dodatkowe doładowanie czynnika | |
|-----------------------------------|--------------------|---|---|
| ≤ Standardowa długość | Pompa próżniową | nie dotyczy | |
| > Standardowa długość instalacji | Pompa próżniową | Strona cieczy: Ø 6.35 (ø 0.25") | Strona cieczy: Ø 9.52 (ø 0.375") |
| | | R32: (Długość rur - długość standardowa) x 12g/m (Długość rur - długość standardowa) x 0.13oz/ft | R32: (Długość rur - długość standardowa) x 24g/m (Długość rur - długość standardowa) x 0.26oz/ft |
| | | R290: (Długość rur - długość standardowa) x 10g/m (Długość rur - długość standardowa) x 0.10oz/ft | R290: (Długość rur - długość standardowa) x 18g/m (Długość rur - długość standardowa) x 0.19oz/ft |
| | | R410A: (Długość rur - długość standardowa) x 15g/m (Długość rur - długość standardowa) x 0.16oz/ft | R410A: (Długość rur - długość standardowa) x 30g/m (Długość rur - długość standardowa) x 0.32oz/ft |

Dla jednostek napełnionych czynnikiem R290, całkowita ilość napełnianego czynnika nie może przekraczać: 387g(≤9000Btu/h), 447g(>9000Btu/h oraz ≤12000Btu/h), 547g(>12000Btu/h oraz ≤18000Btu/h), 632g(>18000Btu/h oraz ≤24000Btu/h).

! UWAGA **NIE DOZWOLONE** jest mieszanie różnych czynników chłodniczych.

Kontrola instalacji elektrycznej i wycieków

15



Kontrola instalacji elektrycznej

Po zakończeniu montażu, upewnij się, że cała instalacja elektryczna została podłączona zgodnie z lokalnymi i krajowymi przepisami oraz na podstawie instrukcji montażu.

PRZED TRYBEM TESTOWYM

Kontrola uziemienia

Zmierz rezystancję uziemienia wzrokowo oraz za pomocą miernika. Powinna wynosić mniej niż 0.1Ω .

Uwaga: Może to nie być wymagane we wszystkich lokalizacjach w Stanach Zjednoczonych.

PODCZAS TRYBU TESTOWY

Kontrola przebieć

Podczas **trybu testowego**, użyj próbnika oraz miernika w celu przeprowadzenia kompleksowej kontroli przebieć.

W przypadku wykrycia przebiecia, niezwłocznie wyłącz urządzenie i skontaktuj się z wykwalifikowanym elektrykiem, w celu wykrycia i usunięcia przyczyny przebiecia.

Uwaga: Może to nie być wymagane we wszystkich lokalizacjach w Stanach Zjednoczonych.

OSTRZEŻENIE – RYZYKO PORAŻENIA PRĄDEM

CAŁA INSTALACJA MUSI BYĆ ZGODNA Z LOKALNYMI I KRAJOWYMI PRZEPISAMI ELEKTRYCZNYMI ORAZ MUSI BYĆ ZAINSTALOWANA PRZEZ ELEKTRYKA POSIADAJĄCEGO WŁAŚCIWE UPRAWNIENIA.

Kontrola wycieków

Wycieki można sprawdzić na dwa różne sposoby.

Metoda z mydlinami

Za pomocą miękkiej szczotki, nałóż mydliny lub płynny środek myjący na wszystkie łączenia rurek po stronie jednostki wewnętrznej i zewnętrznej. Obecność pęcherzyków powietrza sygnalizuje wyciek.

Metoda z wykrywaczem wycieków

Jeżeli używasz wykrywacz wycieków, przeczytaj jego instrukcję w celu zapoznania się z prawidłową obsługą.

PO WYKONANIU KONTROLI WYCIEKÓW

Po potwierdzeniu, że wszystkie połączenia rurek są SZCZELNE, ponownie załóż osłonę zaworów na jednostkę zewnętrzną.

Tryb testowy

16

Przed trybem testowym

Tryb testowy można uruchomić wyłącznie po wykonaniu następujących operacji:

- **Kontrola bezpieczeństwa elektrycznego** – potwierdź, czy instalacja elektryczna urządzenia jest bezpieczna i działa prawidłowo.
- **Kontrola wycieków** – sprawdź połączenia wszystkich śrubunków i potwierdź, że instalacja jest szczelna.
- Potwierdź, że zawory gazu i cieczy (wysokiego i niskiego ciśnienia) są całkowicie otwarte.

Metoda wykonania trybu testowego

Tryb testowy należy uruchomić na co najmniej 30 minut.

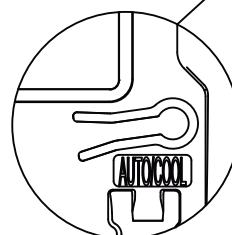
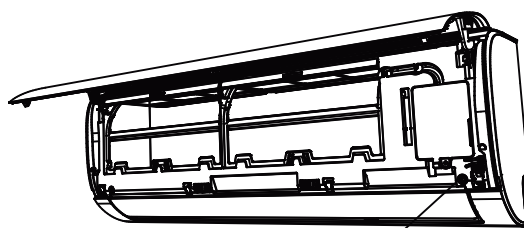
1. Podłącz urządzenie do zasilania.
2. Naciśnij przycisk **ON/OFF** na pilocie aby włączyć urządzenie.
3. Naciśnij przycisk **MODE** aby przejść kolejno przez poniższe funkcje:
 - CHŁODZENIE - wybierz najniższa możliwa temperaturę
 - GRZANIE - wybierz najwyższa możliwa temperaturę
4. Każda z funkcji powinna być aktywna przez 5 minut, w tym czasie sprawdź:

| Lista punktów | POZYTYWNE/NEGATYWNE | |
|--|---------------------|---------------|
| Brak przebiegów elektrycznych | | |
| Prawidłowo uziemiona jednostka | | |
| Wszystkie zaciski elektryczne są prawidłowo podłączone | | |
| Jednostka wewn. i zewn. są solidnie przymocowane | | |
| Brak wycieków na łączeniach rurek | J. zewn. (2): | J. wewn. (2): |
| Woda jest prawidłowo odprowadzana przez wężyk skroplin | | |
| Cała instalacja chłodnicza jest prawidłowo zaizolowana | | |
| Funkcja CHŁODZENIA działa prawidłowo | | |
| Funkcja GRZANIA działa prawidłowo | | |
| Żaluzje jednostki wewnętrznej pracują prawidłowo | | |
| Jednostka wewnętrzna reaguje na pilota | | |

DWUKROTNIE SPRAWDŹ POŁĄCZENIA RUREK

Podczas pracy, ciśnienie w instalacji chłodniczej wzrasta. Może to ujawnić wycieki, które nie zostały wykryte podczas pierwszej kontroli. Znajdź czas podczas trybu testowego aby dokładnie sprawdzić czy na wszystkich połączeniach całej instalacji nie ma wycieków. Więcej informacji dostępnych jest w rozdziale **Kontrola wycieków**.

5. Po pozytywnym zakończeniu trybu testowego i potwierdzeniu braku zastrzeżeń do wszystkich punktów kontrolnych z listy, wykonaj poniższe czynności:
 - a. Przywróć normalną temperaturę pracy urządzenia za pomocą pilota.
 - b. Owiń taśmą izolacyjną miejsca łączenia rurek po stronie jednostki wewnętrznej, które pozostały odsłonięte na czas instalacji urządzenia.



Przycisk ręcznego sterowania

Rys. 8.1

JEŻELI TEMPERATURA OTOCZENIA WYNOŚI PONIŻEJ 17°C

Jeżeli temperatura otoczenia wynosi poniżej 17°C nie będzie możliwe załączenie funkcji CHŁODZENIA za pomocą pilota. W takim przypadku, możesz użyć przycisku **STEROWANIA RĘCZNEGO** do przetestowania funkcji CHŁODZENIA.

1. Unoś przedni panel jednostki wewnętrznej do momentu kliknięcia i zablokowania.
2. Przycisk **STEROWANIA RĘCZNEGO** umieszczony jest na panelu z prawej strony jednostki. Patrz **Rys. 8.1**. Naciśnij przycisk dwukrotnie aby wybrać funkcję CHŁODZENIA.
3. Przeprowadź tryb testowy w standardowy sposób.

Europejskie wytyczne w zakresie utylizacji

17

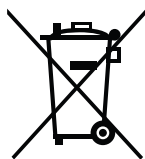
Urządzenie zawiera czynnik chłodniczy i inne potencjalnie niebezpieczne materiały. Prawo wymaga specjalnego postępowania w zakresie zbiórki i przetwarzania tego typu urządzeń. Produkt ten **nie może** być usuwany jako odpad gospodarstwa domowego.

W celu pozbycia się urządzenia można:

- zutylizować je w wyznaczonym punkcie zbiórki zużytego sprzętu elektrycznego;
- przekazać stare urządzenie nieodpłatnie sprzedawcy przy zakupie nowego urządzenia;
- przekazać urządzenie nieodpłatnie producentowi;
- sprzedać urządzenie w uprawnionym do tego punkcie zbiórki złomu.

Uwaga

Pozostawienie tego urządzenia w lesie lub innym obszarze naturalnym, zagraża zdrowiu i ma negatywny wpływ na środowisko. Substancje niebezpieczne mogą wyciec do wód gruntowych i zostać wprowadzone się do łańcucha pokarmowego.



Informacje serwisowe

(dotyczy tylko urządzeń napełnianych czynnikiem R32/R290)

18

1. Inspekcja miejsca

Przed przystąpieniem do wykonywania prac przy instalacji napełnionej łatwopalnym czynnikiem, należy dokonać kontroli mającej na celu zminimalizowanie ryzyka zapłonu. W przypadku naprawy instalacji chłodniczej, należy postępować zgodnie z poniższymi środkami ostrożności.

2. Procedura wykonywania prac

Prace należy wykonać zgodnie z procedurą kontrolną, minimalizując ryzyko obecności palnych gazów lub par podczas wykonywania prac.

3. Ogólne miejsce wykonywania prac

Cała obsługa techniczna oraz pozostałe osoby pracujące w pobliżu instalacji powinny zostać poinstruowane o specyfice wykonywanych prac. Należy unikać wykonywania prac w ograniczonej przestrzeni. Przestrzeń wokół miejsca pracy powinna zostać wydzielona. Należy zapewnić bezpieczne warunki pracy, kontrolując substancje łatwopalne.

4. Sprawdzanie obecności czynnika chłodniczego

Miejsce należy sprawdzić odpowiednim wykrywaczem czynnika przed oraz w trakcie wykonywania prac dla zapewnienia, że technik jest świadomy przebywania w potencjalnie toksycznej lub palnej atmosferze. Należy upewnić się, że sprzęt używany do wykrywania wycieków jest dedykowany do wszystkich stosowanych czynników chłodniczych, tj. nieiskrzący, odpowiednio zaizolowany lub iskrobezpieczny.

5. Dostępność gaśnicy

Jeżeli prace wymagają zastosowania wysokiej temperatury, należy zapewnić bezpośredni dostęp do środków gaśniczych. W miejscu napełniania instalacji powinna być dostępna gaśnica proszkowa lub CO₂.

6. Brak źródeł zapłonu

Żadna z osób wykonujących prace przy instalacji chłodniczej, które wymagają rozszczelnienia przewodów rurowych, nie może używać jakichkolwiek źródeł zapłonu, w sposób mogący stworzyć ryzyko pożaru lub eksplozji. Wszystkie możliwe źródła zapłonu, z uwzględnieniem dymu papierosowego, należy trzymać w odpowiedniej odległości od miejsca instalacji, naprawy, demontażu i utylizacji, w trakcie których może dojść do wycieku czynnika do atmosfery. Przed przystąpieniem do prac, należy sprawdzić otoczenie urządzenia pod względem niebezpieczeństwa zapłonu. Należy rozwiesić tabliczki informujące o zakazie palenia.

7. Wentylacja pomieszczenia

Jeżeli wymagane będzie rozszczelnienie instalacji lub prace z wysoką temperaturą, należy zapewnić odpowiednią wentylację pomieszczenia. Odpowiedni poziom wentylacji należy utrzymywać przez cały czas wykonywania prac. Wentylacja powinna bezpiecznie rozproszyć uwolniony czynnik i wydalić go na zewnątrz do atmosfery.

8. Inspekcja sprzętu chłodniczego

W przypadku modyfikacji elementów elektrycznych, powinny one być zgodne z zastosowaniem i specyfikacjami. Przez cały czas należy stosować się do wskazówek producenta w zakresie konserwacji i serwisowania. W przypadku wątpliwości należy skonsultować się z działem technicznym. Poniższe punkty kontrolne dotyczą instalacji napełnianych czynnikiem palnymi:

- ilość faktycznie napełnionego czynnika jest zgodna z powierzchnią pomieszczenia, w którym zainstalowano urządzenie chłodnicze;
- wentylacja mechaniczna i nawiewniki działają prawidłowo i nie są zablokowane;
- w przypadku stosowania pośredniego obiegu chłodniczego, wtórny obieg należy sprawdzić pod kątem obecności czynnika;
- widoczne i czytelne oznaczenia sprzętu; nieczytelne oznaczenia i symbole należy poprawić;
- instalację chłodniczą lub jej elementy należy zainstalować w miejscu, w którym nie będą narażone na działanie substancji mogących powodować korozję elementów zawierających czynnik chłodniczy, chyba że elementy te wykonane są z materiałów naturalnie odpornych na korozję lub odpowiednio zabezpieczonych przed korozją.

9. Inspekcja urządzeń elektrycznych

Naprawa i konserwacja elementów elektrycznych powinna zostać przeprowadzona razem z kontrolą bezpieczeństwa. W przypadku wykrycia usterki wpływającej na bezpieczeństwo, nie dopuszcza się podłączania instalacji do zasilania do czasu usunięcia niesprawności. Jeżeli niezwłoczne usunięcie usterki jest niemożliwe, ale konieczne jest kontynuowanie pracy, należy zastosować odpowiednie rozwiązanie tymczasowe. Należy to zgłosić właścicielowi sprzętu, aby wszystkie zaangażowane strony były poinformowane.

Wstępna inspekcja powinna obejmować:

- stan wyładowania kondensatorów: należy wykonać to w bezpieczny sposób, aby uniknąć możliwego iskrzenia;
- żaden z elementów elektrycznych i okablowanie pod napięciem nie mogą być odsłonięte podczas napełniania, dopełniania lub opróżniania instalacji;
- zapewnione jest ciągłe uziemienie.

10. Naprawa hermetycznych podzespołów

10.1 Podczas naprawy hermetycznych elementów, przed przystąpieniem do demontażu szczelnych obudów itp. należy odłączyć urządzenie od zasilania elektrycznego. Jeśli zapewnienie zasilania elektrycznego urządzenia podczas prac serwisowych jest absolutnie niezbędne, w najbardziej krytycznym punkcie układu należy umieścić urządzenie wykrywające wycieki pracujące w sposób ciągły, ostrzegające przed potencjalnie niebezpiecznymi sytuacjami.

10.2 Szczególną uwagę należy zwrócić na zapewnienie, że podczas pracy przy elementach elektrycznych, obudowa nie została zmodyfikowana w sposób mogący obniżyć poziom ochrony. Dotyczy to szczególnie uszkodzeń przewodów, nadmierną ilość połączeń, styki wykonane niezgodnie z pierwotną specyfikacją, uszkodzenia uszczelek, nieprawidłowy montaż dławika itp.

- Należy upewnić się, że urządzenie jest bezpiecznie zamontowane.
- Należy upewnić się, że uszczelki i materiały uszczelniające nie zużyły się w stopniu uniemożliwiającym zabezpieczenie przed przenikaniem łatwopalnych substancji. Części zamienne powinny być zgodne ze specyfikacją producenta.

UWAGA: Użycie silikonu do uszczelnienia może obniżyć skuteczność niektórych urządzeń wykrywających wycieki. Elementy iskrobezpieczne nie muszą być izolowane przed przystąpieniem do pracy.

11. Naprawa elementów iskrobezpiecznych

Nie należy narażać obiegu na trwałe obciążenia indukcyjne lub pojemnościowe, bez wcześniejszego sprawdzenia, czy nie spowoduje to przekroczenia maksymalnego napięcia i natężenia, dopuszczalnego dla danego urządzenia. Elementy iskrobezpieczne to jedyny typ komponentów, które mogą być naprawiane przy dopływie zasilania w atmosferze łatwopalnej. Aparatura pomiarowa powinna być ustawiona na prawidłowe wartości. Komponenty należy wymieniać wyłącznie na zamienniki wskazane przez producenta. Niezgodne części mogą spowodować zapłon czynnika w przypadku jego wycieku do atmosfery.

12. Okablowanie

Należy sprawdzić przewody pod kątem zużycia, korozji, nadmiernego nacisku, wibracji, ostrych krawędzi oraz wszelkich innych czynników mogących powodować uszkodzenia. Inspekcja powinna uwzględniać również skutki starzenia się lub ekspozycji na ciągłe wibracje z takich źródeł, jak sprężarki czy wentylatory.

13. Wykrywanie palnych czynników chłodniczych

W żadnym wypadku nie należy stosować potencjalnych źródeł zapłonu do wykrywania wycieków czynnika chłodniczego. Nie należy używać palnika halogenowego (ani żadnego innego wykrywacza wykorzystującego otwarty płomień).

14. Metody wykrywania wycieków

Poniższe metody wykrywania wycieków uznaje się za dopuszczalne dla obiegów chłodniczych napełnionych palnym czynnikiem. Elektroniczne wykrywacze wycieków mogą być stosowane do wykrywania wycieków, ale w przypadku czynników palnych, ich czułość może nie być nieodpowiednia lub mogą wymagać kalibracji. (Urządzenia wykrywające należy kalibrować w miejscu wolnym od czynnika chłodniczego.) Należy upewnić się, że wykrywacz nie jest potencjalnym źródłem zapłonu, oraz że jest odpowiedni do zastosowanego czynnika chłodniczego. Urządzenia do wykrywania wycieków należy ustawić na wartość procentową LFL czynnika chłodniczego i skalibrować dla zastosowanego czynnika oraz należy potwierdzić odpowiednią wartość procentową gazu (maksymalnie 25%). W przypadku większości czynników chłodniczych do wykrywania wycieków można stosować płyny, jednak należy unikać stosowania detergentów zawierających chlor, ponieważ może on wchodzić w reakcje z czynnikiem chłodniczym i powodować korozję orurowania miedzianego. W przypadku podejrzenia wycieku, należy usunąć/ugasić wszelkie źródła otwartego ognia. Jeśli wykryto wyciek czynnika chłodniczego wymagający lutowania, należy opróżnić układ z czynnika lub odizolować czynnik (za pomocą zaworów odcinających) z dala od miejsca wycieku. W przypadku urządzeń napełnionych palnym czynnikiem, instalację należy przepłukać azotem pozbawionym tlenu (OFN), przed i w trakcie lutowania.

15. Opróżnianie instalacji i odsysanie czynnika

W przypadku rozszczelnienia układu chłodniczego w celu dokonania naprawy – lub w jakimkolwiek innym celu – należy stosować zwyczajowe procedury. Jednak ważne jest stosowanie najlepszych praktyk ze względu na zagrożenie ze strony łatwopalnych substancji. Należy zastosować się do następującej procedury:

- odzyskać czynnik chłodniczy;
- przepłukać układ gazem obojętnym;
- opróżnić instalację;
- ponownie przepłukać układ gazem obojętnym;
- otworzyć układ przez rozcięcie lub rozlutowanie instalacji.

Czynnik należy odsysać i gromadzić w specjalnych cylindrach. Instalacje napełnione palnym czynnikiem chłodniczym należy płukać azotem OFN dla zapewnienia bezpieczeństwa urządzenia. Proces ten może wymagać wielokrotnego powtórzenia.

Do płukania instalacji nie należy używać sprężonego powietrza lub tlenu.

Dla instalacji napełnionych palnym czynnikiem, płukanie należy realizować poprzez przełamanie próżni w układzie za pomocą azotu OFN i kontynuowanie napełniania aż do osiągnięcia ciśnienia roboczego, spuszczenie azotu do atmosfery i ponownym wytworzeniu próżni. Proces należy powtarzać do całkowitego opróżnienia układu z czynnika chłodniczego.

Podczas ostatniego napełniania układu azotem OFN, urządzenie należy opróżnić do poziomu ciśnienia atmosferycznego, by umożliwić przeprowadzenie prac. Czynność ta jest absolutnie kluczowa, jeśli mają być lutowane przewody rurowe.

Należy upewnić się, że wylot pompy próżniowej nie znajduje się w pobliżu źródeł zapłonu oraz zapewnić wentylację.

16. Procedury napełniania

Oprócz tradycyjnych procedur napełniania należy spełnić poniższe wymagania:

- Upewnić się, że podczas napełniania układu, nie dojdzie do zanieczyszczenia instalacji innymi czynnikami. Przewody lub instalacja rurowa powinny być jak najkrótsze w celu zminimalizowania ilości zawartego w nich czynnika.
- Cylindry należy przechowywać w pionie.
- Przed przystąpieniem do napełniania instalacji czynnikiem, należy upewnić się, że układ jest uziemiony.
- Po napełnieniu oznakować układ (jeśli nie jest jeszcze oznakowany).
- Należy zachować szczególną ostrożność, by nie przeładować układu chłodniczego.
- Przed ponownym napełnieniem systemu należy przeprowadzić próbę ciśnieniową z użyciem odpowiedniego gazu. Układ należy sprawdzić pod kątem szczelności po zakończeniu napełniania, ale przed jego uruchomieniem. Przed opuszczeniem miejsca pracy należy przeprowadzić kontrolny test szczelności.

17. Demontaż

Przed przystąpieniem do procedury demontażu, konieczne jest aby technik dokładnie zapoznał się ze sprzętem i szczegółami na temat instalacji. Zalecaną praktyką jest bezpieczne odzyskanie czynnika.

Przed przystąpieniem do tego zadania, należy pobrać próbki oleju i czynnika, na wypadek analizy wymaganej przed ponownym użyciem odzyskanego czynnika.

Istotne jest aby przed rozpoczęciem prac dostępne było zasilanie elektryczne.

- a) Zapoznaj się z urządzeniem i sposobem jego działania.
- b) Zaizoluj układ elektrycznie.
- c) Przed rozpoczęciem procedury upewnij się, że:
 - dostępny jest mechaniczny sprzęt do obsługi butli z czynnikiem chłodzącym;
 - dostępny jest cały niezbędny sprzęt ochrony osobistej oraz jest właściwie stosowany;
 - proces odzyskiwania czynnika jest nadzorowany przez wykwalifikowaną osobę;
 - stacja odzysku oraz cylindry na czynnik są zgodne z obowiązującymi normami.
- d) W razie możliwości, wypompuj czynnik z układu.
- e) Jeżeli nie można wytworzyć próżni, wykonaj rozgałęzienie umożliwiające usunięcie czynnika w różnych punktach instalacji.
- f) Przed odzyskaniem czynnika upewnij się, że cylinder jest umieszczony na wadze.
- g) Uruchom stację odzysku czynnika i obsługuj ją zgodnie z instrukcjami producenta.
- h) Nie przepelnij cylindra. (Nie więcej niż 80 % objętości płynu).
- i) Nie przekraczaj maksymalnego ciśnienia roboczego cylindra, nawet chwilowo.
- j) Kiedy cylindry zostaną prawidłowo napełnione i proces zostanie ukończony, upewnij się, że cylindry i sprzęt są niezwłocznie usunięte z miejsca pracy, a wszystkie zawory odcinające są zamknięte.
- k) Odzyskanym czynnikiem chłodniczym nie należy napełniać innego układu chłodniczego, chyba, że został oczyszczony i sprawdzony.

18. Oznakowanie

Urządzenie należy oznakować informacją o jego wycofaniu i opróżnieniu z czynnika chłodniczego. Etykieta informacyjna powinna zostać opatrzona datą i podpisem. Należy upewnić się, że etykiety na urządzeniach zawierają informacje o obecności łatwopalnego czynnika chłodniczego w urządzeniu.

19. Odzysk czynnika

- Podczas opróżniania układu z czynnika chłodniczego, zarówno w celach serwisowych lub demontażu urządzenia, jako dobrą praktykę zaleca się zachowanie zasad bezpieczeństwa.
- Podczas odzyskiwania czynnika do cylindrów, należy upewnić się, że zastosowano wyłącznie właściwe zbiorniki na czynnik chłodniczy. Należy upewnić się, że dostępna liczba cylindrów pomieści całą objętość czynnika z układu. Wszystkie użyte cylindry muszą być dopuszczone do przechowywania odzyskanego czynnika chłodniczego i posiadać odpowiednie oznakowanie (np. specjalne cylindry do odzysku czynnika chłodniczego). Cylindry powinny być kompletne, wyposażone w sprawny nadciśnieniowy zawór bezpieczeństwa i zawory odcinające.
- Puste cylindry należy opróżnić i w miarę możliwości schłodzić przed ponownym napełnieniem odzyskanym czynnikiem.
- Sprzęt do odzyskiwania czynnika powinien być sprawny, wyposażony w instrukcję obsługi oraz przystosowane do odzyskiwania łatwopalnych czynników chłodniczych. Dodatkowo należy przygotować sprawną i skalibrowaną wagę.
- Węże powinny być kompletne, w dobrym stanie technicznym, wyposażone w szczelne złącza. Przed użyciem sprzętu do odzyskiwania czynnika należy sprawdzić czy jest on sprawny technicznie, był właściwie konserwowany oraz czy jego komponenty elektryczne są uszczelnione w celu zapobiegnięcia zapłonowi na wypadek wycieku czynnika chłodniczego. W razie wątpliwości należy skonsultować się z producentem.
- Odzyskany czynnik chłodniczy należy zwrócić do dostawcy czynnika w odpowiednim, przeznaczonym do tego cylindrze wraz z dołączoną, odpowiednią specyfikacją przekazywanych odpadów. Nie należy mieszać czynników chłodniczych w urządzeniach do odzysku czynnika, w szczególności w cylindrach.
- Jeśli konieczne jest usunięcie sprężarek lub oleju sprężarkowego, należy upewnić się, że zostały opróżnione / olej odessany do akceptowalnego poziomu, dla zapewnienia, że łatwopalny czynnik chłodniczy nie pozostał w smarze. Proces odsysania należy przeprowadzić przed zwróceniem sprężarki do dostawcy. W celu przyspieszenia tego procesu można zastosować wyłącznie elektryczne wygrzewanie karтеру sprężarki. Układ należy opróżniać z oleju w sposób bezpieczny.

20. Transport, oznakowanie i przechowywanie urządzeń

1. Transport urządzeń napełnionych łatwopalnym czynnikiem chłodniczym.
Patrz przepisy transportowe.
2. Oznakowanie urządzeń.
Patrz lokalne przepisy.
3. Utylizacja urządzeń napełnionych łatwopalnym czynnikiem chłodniczym.
Patrz krajowe przepisy.
4. Przechowywanie urządzeń/wyposażenia.
Urządzenia należy przechowywać zgodnie z zaleceniami producenta.
5. Przechowywanie zapakowanego urządzenia (przed sprzedażą)
Ochronne materiały opakowaniowe powinny uniemożliwiać mechaniczne uszkodzenie urządzenia, w efekcie którego mogłoby dojść do wycieku czynnika chłodniczego.
Maksymalną ilość urządzeń przechowywanych jednocześnie określają lokalne przepisy.