

SUN2000-(20KTL, 29.9KTL, 30KTL, 36KTL, 40KTL)- M3

Instrukcja obsługi

Wydanie 01

Data 2020-10-15

HUAWEI TECHNOLOGIES CO., LTD.



Copyright © Huawei Technologies Co., Ltd. 2020. Wszelkie prawa zastrzeżone.

Żadna część niniejszego dokumentu nie może być powielana ani przesyłana w jakiegokolwiek formie ani w jakikolwiek sposób bez uprzedniej pisemnej zgody Huawei Technologies Co., Ltd.

Znaki towarowe i zezwolenia



HUAWEI i inne znaki towarowe Huawei są własnością firmy Huawei Technologies Co., Ltd.

Wszelkie inne znaki towarowe i nazwy handlowe wymienione w niniejszym dokumencie są własnością ich odpowiednich właścicieli.

Uwaga

Szczegółowa charakterystyka zakupionych produktów, usług i funkcji znajduje się w umowie zawieranej między firmą Huawei i klientem. Produkty, usługi i funkcje opisywane w niniejszym dokumencie mogą w całości lub w części wykraczać poza zakres zakupu lub zakres użytkowania. O ile w umowie nie określono inaczej, wszelkie zwroty, informacje i zalecenia w niniejszym dokumencie są dostarczane w stanie TAKIM, JAKIM SĄ bez żadnego rodzaju rękojmi, gwarancji lub oświadczeń, wyraźnych lub dorozumianych.

Informacje zawarte w niniejszej instrukcji mogą być modyfikowane bez uprzedniego powiadomienia. Podczas opracowywania niniejszego dokumentu dołożono wszelkich starań, aby zapewnić rzetelność treści, ale żadne zawarte w dokumencie zwroty, informacje i zalecenia nie stanowią żadnego rodzaju gwarancji, wyrażonych wprost ani dorozumianych.

Huawei Technologies Co., Ltd.

Adres: Huawei Industrial Base
Bantian, Longgang Shenzhen
518129
Chińska Republika Ludowa

Strona internetowa: <https://e.huawei.com>

Informacje o dokumencie

Informacje ogólne

Niniejszy dokument opisuje falowniki: SUN2000-20KTL-M3, SUN2000-29.9KTL-M3, SUN2000-30KTL-M3, SUN2000-36KTL-M3 oraz SUN2000-40KTL-M3 (w skrócie SUN2000)

w zakresie ich montażu, połączeń elektrycznych, uruchomienia, konserwacji i rozwiązywania problemów. Przed zamontowaniem i obsługą falownika SUN2000 należy zapoznać się z charakterystyką, funkcjami i zasadami bezpieczeństwa opisanymi w niniejszym dokumencie.




Grupa docelowa



Niniejszy dokument jest przeznaczony dla:

- Instalatorów
- Użytkowników

Stosowane symbole

Symbole zamieszczone w niniejszej instrukcji mają następujące znaczenie:

Symbol	Uwagi
 NIEBEZPIECZEŃSTWO	Oznacza zagrożenie o wysokim poziomie ryzyka, które - jeśli się go nie uniknie - doprowadzi do śmierci lub poważnych obrażeń.
 OSTRZEŻENIE	Oznacza zagrożenie o średnim poziomie ryzyka, które - jeśli się go nie uniknie - może doprowadzić do śmierci lub poważnych obrażeń.
 PRZESTROGA	Oznacza zagrożenie o niskim poziomie ryzyka, które - jeśli się go nie uniknie - może doprowadzić do niewielkich lub umiarkowanych obrażeń.

Symbol	Uwagi
 INFORMACJA	Oznacza potencjalnie niebezpieczną sytuację, która - jeśli się jej nie uniknie - może doprowadzić do uszkodzenia sprzętu, utraty danych, pogorszenia wydajności lub nieprzewidzianych skutków. INFORMACJA wskazuje czynności niezwiązane z obrażeniami ciała.
 UWAGA	Uzupełnia ważne informacje w tekście głównym. UWAGA odnosi się do informacji niezwiązanych z obrażeniami ciała, uszkodzeniem sprzętu i szkodami dla środowiska.

Historia zmian

Zmiany pomiędzy wydaniem dokumentu kumulują się. Najnowsze wydanie dokumentu zawiera wszystkie zmiany wprowadzone we wcześniejszych wydaniach.

Wydanie 01 (2020-10-15)

To wydanie jest pierwszym oficjalnym wydaniem.

Spis treści

Informacje o dokumencie	ii
1 Informacje dotyczące bezpieczeństwa	1
1.1 Ogólne bezpieczeństwo.....	1
1.2 Wymagania dotyczące personelu.....	2
1.3 Bezpieczeństwo elektryczne	3
1.4 Wymagania dotyczące środowiska montażu	4
1.5 Bezpieczeństwo użytkowania urządzeń	4
1.6 Uruchomienie	5
1.7 Konserwacja i wymiana.....	6
2 Informacje ogólne	7
2.1 Informacje ogólne	7
2.2 Wygląd	9
2.3 Opis etykiety	10
2.4 Zasady działania	12
2.4.1 Schemat obwodu	12
2.4.2 Tryby pracy.....	13
3 Przechowywanie falowników SUN2000.....	15
4 Montaż	16
4.1 Kontrola przed rozpoczęciem montażu	16
4.2 Przygotowanie narzędzi	17
4.3 Wybór pozycji montażu.....	18
4.4 Przenoszenie falownika SUN2000	21
4.5 Montaż uchwyty montażowego	22
4.5.1 Montaż na wsporniku.....	23
4.5.2 Montaż naścienny.....	24
4.6 Montaż falownika SUN2000	25
5 Połączenia elektryczne	27
5.1 Środki ostrożności	27
5.2 Przygotowanie kabli.....	28
5.3 Podłączanie przewodu uziemiającego PE	30
5.4 Podłączanie kabla wyjścia zasilania AC	32

5.5 Montaż kabla wejścia zasilania DC	34
5.6 (Opcjonalnie) Montaż Smart Dongle'a	37
5.7 Podłączanie kabla sygnałowego	39
5.7.1 Sposób komunikacji	41
5.7.2 (Opcjonalnie) Podłączanie kabla komunikacyjnego RS485 do falownika SUN2000	42
5.7.3 (Opcjonalnie) Podłączanie kabla komunikacyjnego RS485 do miernika mocy	43
5.7.4 (Opcjonalnie) Podłączanie kabla sygnałowego planowania mocy sieci	44
5.7.5 (Opcjonalnie) Podłączanie kabla sygnałowego funkcji Rapid shutdown	45
6 Uruchomienie.....	47
6.1 Kontrola przed włączeniem	47
6.2 Włączenie instalacji.....	48
7 Interfejs człowiek - maszyna	50
7.1 Scenariusz, w którym falowniki SUN2000 są połączone z Inteligentnym systemem zarządzania PV FusionSolar	51
7.1.1 (Opcjonalnie) Rejestracja konta instalatora	51
7.1.2 Tworzenie instalacji fotowoltaicznej i użytkownika	52
7.1.3 Scenariusz sieci ze SmartLoggerem	52
7.2 Scenariusz, w którym falowniki SUN2000 są połączone z innymi systemami zarządzania	53
8 Konserwacja	54
8.1 Wyłączenie instalacji	54
8.2 Konserwacja rutynowa.....	55
8.3 Rozwiązywanie problemów	55
9 Obsługa falownika.....	66
9.1 Demontaż SUN2000.....	66
9.2 Pakowanie SUN2000	66
9.3 Utylizacja SUN2000.....	66
10 Specyfikacja techniczna	67
A Kod sieciowy	73
B Uruchomienie urządzenia	76
C Ustawianie parametrów regulacji mocy	79
D Działanie wbudowanej funkcji przeciwdziałania PID.	80
E Funkcja Rapid Shutdown	82
F Resetowanie hasła	83
G Ustawianie parametrów planowania mocy sieci energetycznej za pomocą styków bezpotencjałowych	84
H AFCI	85
I Inteligentna diagnostyka krzywej I-V	88
J Akronimy i skróty	89

1 **Informacje dotyczące bezpieczeństwa**

1.1 Ogólne bezpieczeństwo

Zwroty

Przed montażem, obsługą i konserwacją urządzenia należy przeczytać niniejszą instrukcję i przestrzegać wszystkich instrukcji bezpieczeństwa znajdujących się na urządzeniu oraz w niniejszym dokumencie.

Zwroty „INFORMACJA”, „PRZESTROGA”, „OSTRZEŻENIE” i „NIEBEZPIECZEŃSTWO” w niniejszym dokumencie nie zawierają wszystkich wskazówek dotyczących bezpieczeństwa. Stanowią jedynie uzupełnienie instrukcji bezpieczeństwa. Firma Huawei nie ponosi odpowiedzialności za jakiegokolwiek konsekwencje wynikające z naruszenia ogólnych wymagań bezpieczeństwa lub standardów bezpieczeństwa projektowania, produkcji i użytkowania.

Należy upewnić się, że urządzenie jest używane w otoczeniu, które spełnia jego specyfikacje projektowe. W przeciwnym razie urządzenie może ulec uszkodzeniu, a wynikająca z tego awaria urządzenia, uszkodzenie komponentów, obrażenia ciała lub uszkodzenie mienia nie są objęte gwarancją.

Podczas montażu, obsługi lub konserwacji urządzenia należy postępować zgodnie z lokalnymi przepisami ustawowymi i wykonawczymi. Instrukcje bezpieczeństwa zawarte w niniejszym dokumencie stanowią jedynie uzupełnienie lokalnych przepisów ustawowych i wykonawczych.

Firma Huawei nie ponosi odpowiedzialności za jakiegokolwiek konsekwencje następujących okoliczności:

- Eksploatacja w warunkach innych niż te określone w niniejszym dokumencie
- Montaż lub użytkowanie w otoczeniu, które nie zostało zdefiniowane w odpowiednich normach międzynarodowych lub krajowych
- Nieautoryzowane modyfikacje produktu lub kodu oprogramowania bądź usuwanie produktu
- Nieprzestrzeganie instrukcji obsługi i środków ostrożności podanych na produkcie oraz w niniejszym dokumencie
- Uszkodzenie urządzenia spowodowane siłą wyższą, taką jak trzęsienia ziemi, pożar i burze
- Uszkodzenia powstałe podczas transportu wykonywanego przez klienta
- Warunki przechowywania, które nie spełniają wymagań określonych w niniejszym dokumencie

Wymagania ogólne

NIEBEZPIECZEŃSTWO

Podczas montażu nie pracuj przy włączonym zasilaniu.

- Nie montuj, nie używaj ani nie obsługuj zewnętrznego sprzętu i przewodów (w tym nie przenoś sprzętu, nie wykonuj operacji na sprzęcie i przewodach, nie umieszczaj lub nie usuwaj konektorów z portów sygnałowych podłączonych do obiektów zewnętrznych, nie pracuj na wysokościach i nie wykonuj instalacji zewnętrznych) w trudnych warunkach pogodowych, takich jak wyładowania atmosferyczne, deszcz, śnieg i silny wiatr (6 stopień w skali Beauforta lub silniejszy).
- Po zamontowaniu urządzenia usuń z obszaru wokół urządzenia nieużywane opakowania, takie jak kartony, pianki, tworzywa sztuczne i opaski kablowe.
- W przypadku pożaru natychmiast opuść budynek lub obszar wokół urządzenia i uruchom dzwonek alarmu przeciwpożarowego lub zadzwoń pod numer alarmowy. W żadnym wypadku nie wchodź do płonącego budynku.
- Nie zamazuj, nie niszczone ani nie zasłaniaj żadnych etykiet ostrzegawczych umieszczonych na urządzeniu.
- Podczas montażu urządzenia dokręć śruby za pomocą narzędzi.
- Zapoznaj się z komponentami i działaniem instalacji fotowoltaicznych podłączonych do sieci oraz z odpowiednimi normami lokalnymi.
- We właściwym czasie pomaluj wszelkie zarysowania lakieru powstałe podczas transportu lub montażu urządzenia. Urządzenie z zarysowaniami nie może być wystawione na działanie środowiska zewnętrznego przez dłuższy czas.
- Nie otwieraj głównego panelu urządzenia.

Bezpieczeństwo osobiste

- Jeżeli istnieje prawdopodobieństwo odniesienia obrażeń ciała lub uszkodzenia urządzenia podczas jego użytkowania, natychmiast przerwij operacje, zgłoś sprawę przełożonemu i podejmij odpowiednie środki ochronne.
- Używaj narzędzi prawidłowo, aby uniknąć zranienia ludzi lub uszkodzenia urządzenia.
- Nie dotykaj urządzeń pod napięciem, ponieważ obudowa jest gorąca.

1.2 Wymagania dotyczące personelu

- Personel planujący montaż lub konserwację urządzeń firmy Huawei musi przejść dokładne szkolenie, zapoznać się ze wszystkimi niezbędnymi środkami ostrożności i być w stanie poprawnie wykonywać wszystkie operacje.
- Tylko wykwalifikowani specjaliści lub przeszkolony personel mogą montować, obsługiwać i konserwować urządzenia.
- Tylko wykwalifikowani specjaliści mogą usuwać urządzenia zabezpieczające i dokonywać przeglądów urządzeń.
- Personel, który będzie obsługiwał urządzenie, w tym operatorzy, przeszkolony personel i specjaliści, powinien posiadać lokalne krajowe wymagane kwalifikacje w zakresie operacji specjalnych, takich jak czynności wykonywane przy wysokim napięciu, praca na wysokości i obsługa urządzeń specjalnych.

- Tylko specjaliści lub upoważniony personel mogą wymieniać urządzenia lub komponenty (w tym oprogramowanie).

UWAGA

- Specjaliści: personel, który jest przeszkolony lub ma doświadczenie w obsłudze urządzeń i nie przyczynia się do powstawiania potencjalnych zagrożeń związanych z montażem, obsługą i konserwacją urządzenia.
- Przeszkolony personel: personel przeszkolony pod kątem technicznym, posiadający wymagane doświadczenie, świadomy możliwych zagrożeń związanych z niektórymi operacjami i będący w stanie podjąć środki ochronne w celu zminimalizować zagrożenia dla siebie i innych ludzi.
- Operatorzy: personel obsługujący, który może mieć kontakt z urządzeniem, z wyjątkiem przeszkolonego personelu i specjalistów.

1.3 Bezpieczeństwo elektryczne

Uziemienie

- W przypadku urządzenia, które wymaga uziemienia, podczas montażu urządzenia w pierwszej kolejności zamontuj przewód uziemiający; podczas demontażu urządzenia przewód uziemiający usuń jako ostatni.
- Nie uszkodź przewodu uziemiającego.
- Nie obsługuj urządzenia bez prawidłowo zamontowanego przewodu uziemiającego.
- Upewnij się, że urządzenie jest na stałe podłączone do uziemienia ochronnego. Przed obsługą urządzenia sprawdź jego połączenie elektryczne, aby upewnić się, że jest właściwie uziemione.

Wymagania ogólne

NIEBEZPIECZEŃSTWO

Przed podłączeniem przewodów upewnij się, że urządzenie jest nieuszkodzone. W przeciwnym razie może dojść do porażenia prądem lub pożaru.

- Upewnij się, że wszystkie połączenia elektryczne są zgodne z lokalnymi normami elektrycznymi.
- Przed użyciem urządzenia w trybie podłączenia do sieci uzyskaj zgodę lokalnego przedsiębiorstwa energetycznego.
- Upewnij się, że przygotowane przewody są zgodne z lokalnymi przepisami.
- Używaj dedykowanych izolowanych narzędzi podczas wykonywania operacji pod wysokim napięciem.

Zasilanie AC i DC

NIEBEZPIECZEŃSTWO

Nie podłączaj ani nie odłączaj przewodów zasilających przy włączonym zasilaniu. Przejściowy kontakt pomiędzy rdzeniem przewodu zasilającego a przewodem wygeneruje łuki elektryczne lub iskry, które mogą spowodować pożar lub obrażenia ciała.

- Przed wykonaniem połączeń elektrycznych wyłącz rozłącznik znajdujący się na górze urządzenia, aby odciąć dopływ prądu, jeśli ludzie mogą mieć kontakt z komponentami pod napięciem.
- Przed podłączeniem przewodu zasilającego sprawdź, czy etykieta na przewodzie zasilającym jest poprawna.
- Jeżeli urządzenie ma wiele wejść, odłącz wszystkie wejścia przed przystąpieniem do obsługi urządzenia.

Okablowanie

- Podczas prowadzenia przewodów upewnij się, że między przewodami a komponentami lub obszarami wytwarzającymi ciepło jest co najmniej 30 mm odstępu. Zapobiega to uszkodzeniu warstwy izolacyjnej przewodów.
- Zepnij ze sobą przewody tego samego typu. Podczas prowadzenia przewodów różnych rodzajów upewnij się, że są one oddalone od siebie o co najmniej 30 mm.
- Upewnij się, że przewody używane w instalacji fotowoltaicznej podłączonej do sieci są prawidłowo podłączone i zaizolowane oraz spełniają specyfikacje.

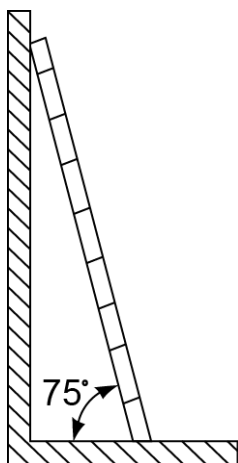
1.4 Wymagania dotyczące otoczenia montażu

- Upewnij się, że urządzenie jest zamontowane w dobrze wentylowanym pomieszczeniu.
- Aby zapobiec pożarowi spowodowanemu wysoką temperaturą, upewnij się, że otwory wentylacyjne lub system odprowadzania ciepła nie są zablokowane podczas pracy urządzenia.
- Nie wystawiaj urządzenia na działanie łatwopalnych lub wybuchowych gazów lub dymu. W takim otoczeniu nie przeprowadzaj żadnych operacji na urządzeniu.

1.5 Bezpieczeństwo użytkowania urządzeń

Korzystanie z drabin

- Używaj drabin drewnianych lub wykonanych z włókna szklanego podczas wykonywania prac na wysokości pod napięciem.
- W przypadku korzystania z drabiny schodkowej, upewnij się, że linki zaciągowe są zabezpieczone, a drabina jest stabilna.
- Przed użyciem drabiny sprawdź, czy nie jest uszkodzona oraz sprawdź jej nośność. Nie przeciążaj drabiny.
- Upewnij się, że szerszy koniec drabiny znajduje się na dole lub że na dole drabiny zastosowano środki ochronne mające na celu zapobieganie przesuwaniu się drabiny.
- Upewnij się, że drabina jest bezpiecznie osadzona. Zgodnie z poniższym rysunkiem, zalecany kąt nachylenia drabiny w stosunku do podłogi wynosi 75°. Do pomiaru kąta można użyć linijki kątowej.



PI02SC0008

- Podczas wchodzenia po drabinie zastosuj następujące środki ostrożności, aby zmniejszyć ryzyko i zapewnić bezpieczeństwo:
 - Trzymaj ciało w stabilnej pozycji.
 - Nie wspinaj się wyżej niż czwarty szczebel drabiny od góry.
 - Upewnij się, że środek ciężkości twojego ciała nie przesunął się poza nogi drabiny.

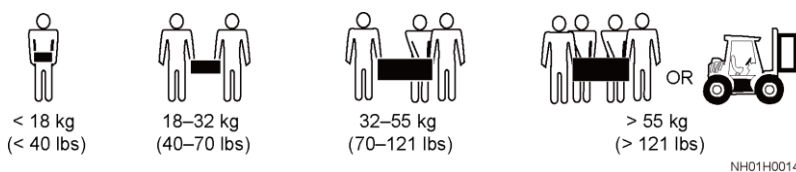
Wiercenie otworów

Podczas wiercenia otworów w ścianie lub podłodze przestrzegaj następujących środków ostrożności:

- Podczas wiercenia otworów noś okulary i rękawice ochronne.
- Podczas wiercenia otworów zabezpiecz urządzenie przed wiórami. Po zakończeniu wiercenia usuń wióry, które nagromadziły się wewnątrz lub na zewnątrz urządzenia.

Przesuwanie ciężkich przedmiotów

- Podczas przesuwania ciężkich przedmiotów zachowaj ostrożność, aby uniknąć obrażeń ciała.



- Podczas ręcznego przesuwania urządzenia noś rękawice ochronne, aby zapobiec obrażeniom ciała.

1.6 Uruchomienie

Kiedy urządzenie jest uruchamiane po raz pierwszy, upewnij się, że profesjonalny personel prawidłowo ustawił parametry. Nieprawidłowe ustawienia mogą spowodować niezgodność z lokalną certyfikacją i wpłynąć na prawidłową pracę urządzenia.

1.7 Konserwacja i wymiana

NIEBEZPIECZEŃSTWO

Wysokie napięcie generowane przez urządzenie podczas pracy może spowodować porażenie prądem, które może skutkować śmiercią, poważnymi obrażeniami lub poważnymi uszkodzeniami mienia.

Przed przystąpieniem do konserwacji wyłącz urządzenie i ściśle przestrzegaj środków ostrożności zawartych w niniejszym dokumencie i odpowiednich dokumentach.

- Konserwuj urządzenie po odpowiednim zapoznaniu się z niniejszą instrukcją oraz używając odpowiednich narzędzi i przyrządów pomiarowych.
- Przed przystąpieniem do konserwacji urządzenia wyłącz go i postępuj zgodnie z instrukcjami podanymi na etykiecie opóźnionego rozładowania, aby upewnić się, że urządzenie jest wyłączone.
- Umieść tymczasowe znaki ostrzegawcze lub postaw ogrodzenia, aby zapobiec nieautoryzowanemu dostępowi do miejsca konserwacji.
- W przypadku awarii urządzenia, skontaktuj się ze sprzedawcą.
- Urządzenie można włączyć dopiero po usunięciu wszystkich usterek. Nieprzestrzeganie tego wymagania może spowodować pogłębienie się usterek lub uszkodzenie urządzenia.

2 Informacje ogólne

2.1 Informacje ogólne

Funkcja

Falownik SUN2000 to trójfazowy falownik PV podłączony do sieci, który przekształca prąd stały generowany przez łańcuchy fotowoltaiczne na prąd zmienny i dostarcza energię do sieci energetycznej.

Model

Niniejszy dokument odnosi się do poniższych modeli SUN2000:

- SUN2000-20KTL-M3
- SUN2000-29.9KTL-M3
- SUN2000-30KTL-M3
- SUN2000-36KTL-M3
- SUN2000-40KTL-M3

UWAGA

SUN2000-20KTL-M3 obsługuje sieci energetyczne 220 V (napięcie sieciowe).

Rysunek 2-1 Opis modelu (jako przykład użyto SUN2000-30KTL-M3)

SUN2000-30KTL-M3



Tabela 2-1 Opis modelu

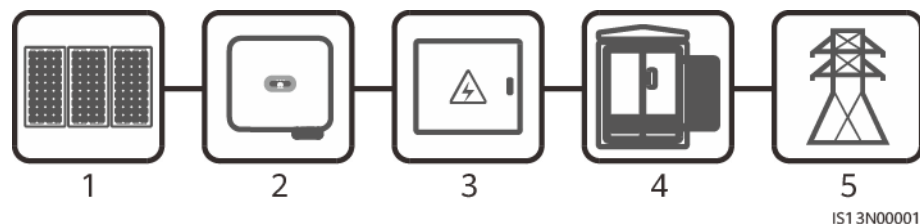
ID	Znaczenie	Wartość
1	Numer serii	SUN2000: trójfazowy falownik PV podłączony do sieci

ID	Znaczenie	Wartość
2	Klasa mocy	<ul style="list-style-type: none"> • 20K: moc znamionowa 20 kW • 29,9K: moc znamionowa 29,9 kW • 30K: moc znamionowa 30 kW • 36K: moc znamionowa 36 kW • 40K: moc znamionowa 40 kW
3	Konstrukcja	TL: bez transformatora
4	Kod produktu	M3: seria produktów z napięciem wejściowym 1100 V DC

Zastosowanie sieciowe

SUN2000 stosuje się w podłączonych do sieci instalacjach fotowoltaicznych umieszczonych na dachach budynków przemysłowych i komercyjnych oraz w niewielkich instalacjach naziemnych. Instalacja podłączona do sieci składa się z łańcuchów fotowoltaicznych, falowników podłączonych do sieci, przetąchników AC i jednostek dystrybucji zasilania.

Rysunek 2-2 Zastosowanie sieciowe - scenariusz z pojedynczym falownikiem



(1) Łańcuch

(2) SUN2000

(3) Jednostka dystrybucji zasilania AC

(4) Transformator izolujący

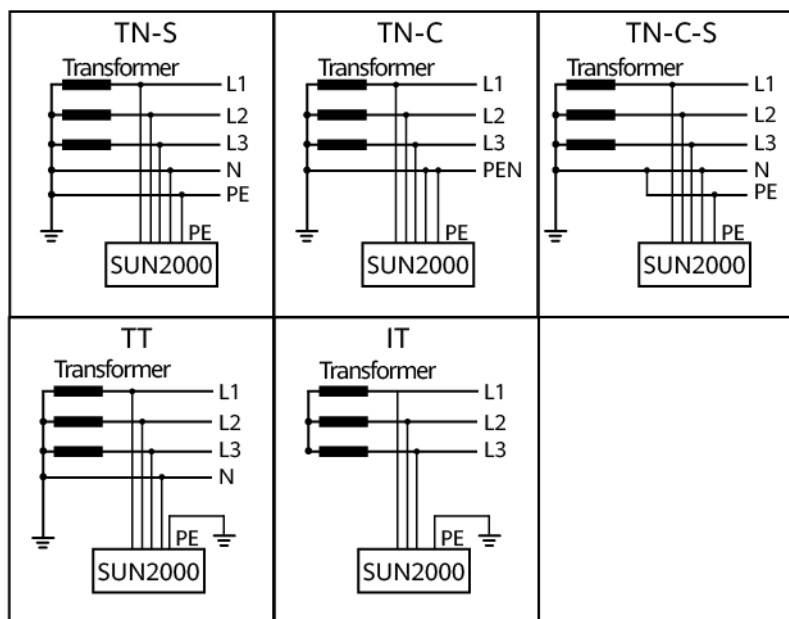
(5) Sieć energetyczna

Rodzaje obsługiwanej sieci energetycznej

Falownik SUN2000 obsługuje sieci energetyczne TN-S, TN-C, TN-C-S, TT oraz IT.

Rysunek 2-3 Rodzaje sieci energetycznej

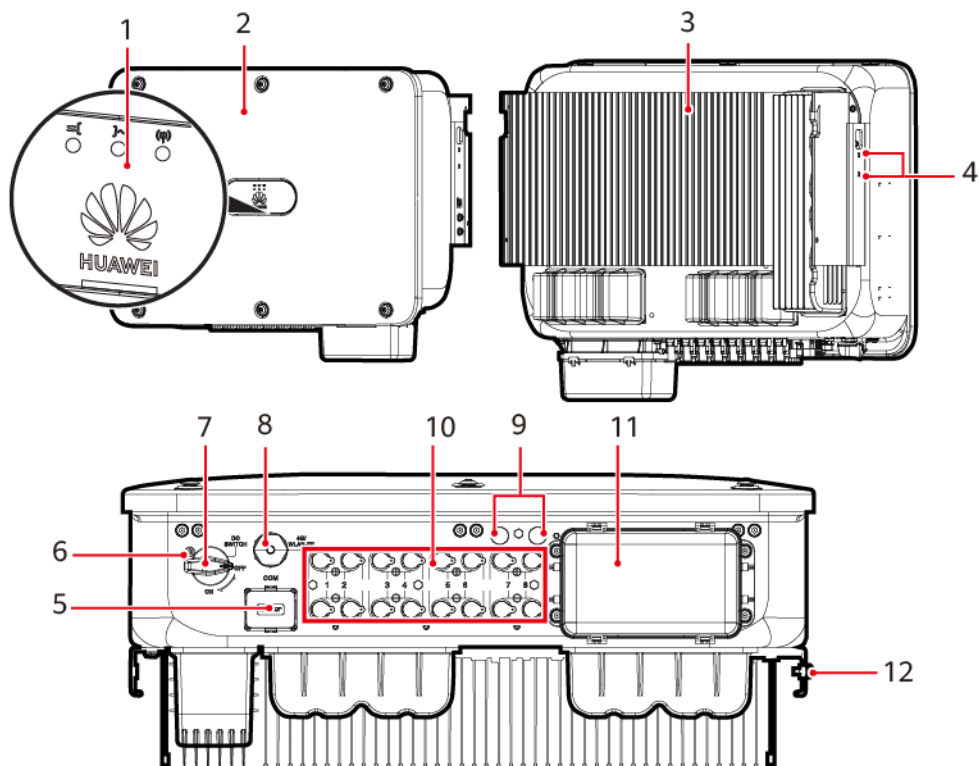
Legenda:
Transformer –
transformator



IS01S10001

2.2 Wygląd

Rysunek 2-4 Wygląd



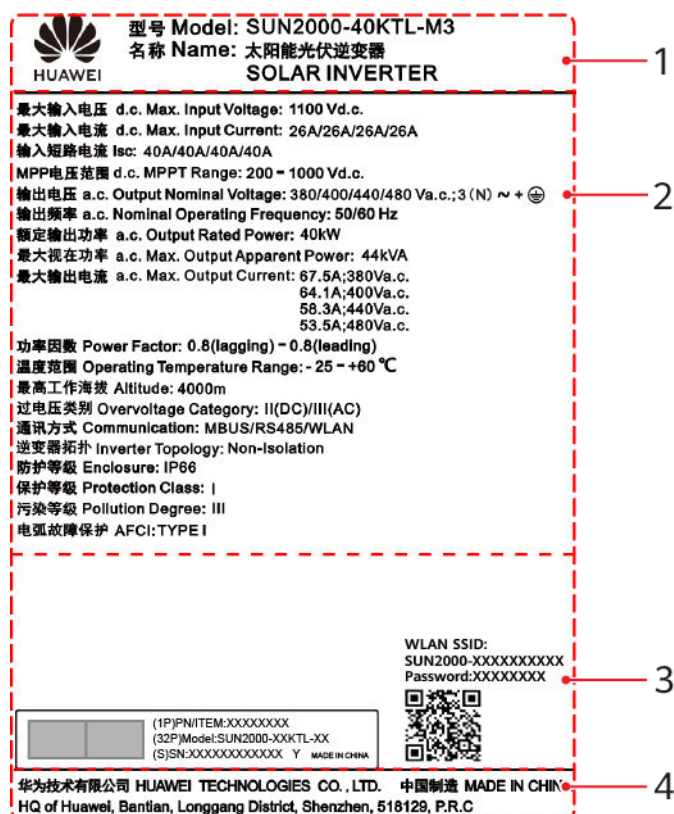
IS13W00001

- | | |
|-------------------------------------|----------------------------------------------|
| (1) Wskaźnik LED | (2) Panel przedni |
| (3) Radiator | (4) Śruby do montażu zadaszenia |
| (5) Port komunikacyjny (COM) | (6) Otwór na śrubę blokującą przetwornika DC |
| (7) Przetwornik DC (PRZEŁĄCZNIK DC) | (8) Port Smart Dongle'a (4G/WLAN-FE) |
| (9) Zawór wentylacyjny | (10) Zaciski wejściowe DC (PV1-PV8) |
| (11) Port wyjścia AC | (12) Punkt uziemienia |

2.3 Opis etykiety

Tabliczka znamionowa

Rysunek 2-5 Tabliczka znamionowa



- | | |
|------------------------------------|------------------------------------|
| (1) Znak towarowy i model produktu | (2) Kluczowe parametry techniczne |
| (3) Informacje na etykiecie | (4) Nazwa firmy i kraj pochodzenia |

 **UWAGA**

Dane na tabliczce znamionowej mają wyłącznie charakter informacyjny.

Etykiety umieszczone na obudowie

Symbol	Nazwa	Opis
	Opóźnione rozładowanie	Napięcie szczytowe występuje po wyłączeniu falownika SUN2000. Rozładowanie falownika SUN2000 do bezpiecznego napięcia zajmuje 5 minut.
	Ostrzeżenie o oparzeniu	Nie dotykaj pracującego falownika SUN2000 ze względu na wysoką temperaturę jego obudowy.
	Ostrzeżenie o możliwości porażenia prądem elektrycznym	<ul style="list-style-type: none"> Wysokie napięcie występuje po włączeniu falownika SUN2000. Wyłącznie wykwalifikowani i przeszkoleni elektrycy mogą wykonywać operacje na falowniku SUN2000. Wysoki prąd dotykowy występuje po włączeniu falownika SUN2000. Przed włączeniem SUN2000 upewnij się, że jest on prawidłowo uziemiony.
	Patrz dokumentacja	Przypomina operatorom o odwołaniu się do dokumentów dostarczonych wraz z falownikiem SUN2000.
	Etykieta informująca o uziemieniu	Wskazuje miejsce podłączenia przewodu uziemiającego PE.
	Ostrzeżenie dotyczące eksploatacji	Nie odłączaj złącza wejściowego DC ani złącza wyjściowego AC podczas pracy falownika.

Symbol	Nazwa	Opis
	Etykieta z informacją o masie	Falownik SUN2000 jest ciężki, do jego podniesienia potrzebne są trzy osoby.
	Wskaźnik	Wskazuje informacje dotyczące pracy SUN2000.
	Numer seryjny falownika SUN2000	Wskazuje numer seryjny.
<p>WLAN SSID: SUN2000-XXXXXXXXXX Password:XXXXXXXX</p> 	Kod QR umożliwiający połączenie się z siecią WiFi falownika SUN2000	Zeskanuj kod QR, aby połączyć się z siecią WiFi falownika SUN2000 firmy Huawei.

2.4 Zasady działania

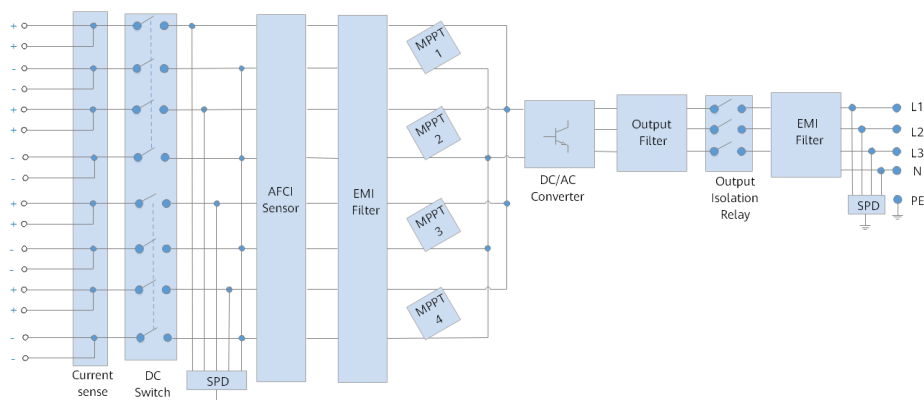
2.4.1 Schemat obwodu

Falownik SUN2000 można podłączyć maksymalnie do ośmiu łańcuchów PV, wewnątrz posiada cztery obwody MPPT. Każdy obwód MPPT śledzi punkt mocy maksymalnej dwóch łańcuchów PV. Falownik SUN2000 przekształca prąd stały na trójfazowy prąd przemienny poprzez obwód falownika. Ochrona przeciwprzepięciowa jest obsługiwana zarówno po stronie DC, jak i AC.

Rysunek 2-6 Schemat

Legenda:

- Current sense – Bocznik prądowy
- DC Switch – Przełącznik DC
- AFCI Sensor – Czujnik AFCI
- EMI Filter – Filtr EMI
- DC/AC Converter – Konwerter DC/AC
- Output Filter – Filtr wyjściowy
- Output Isolation Relay – Wyjściowy przełącznik izolujący



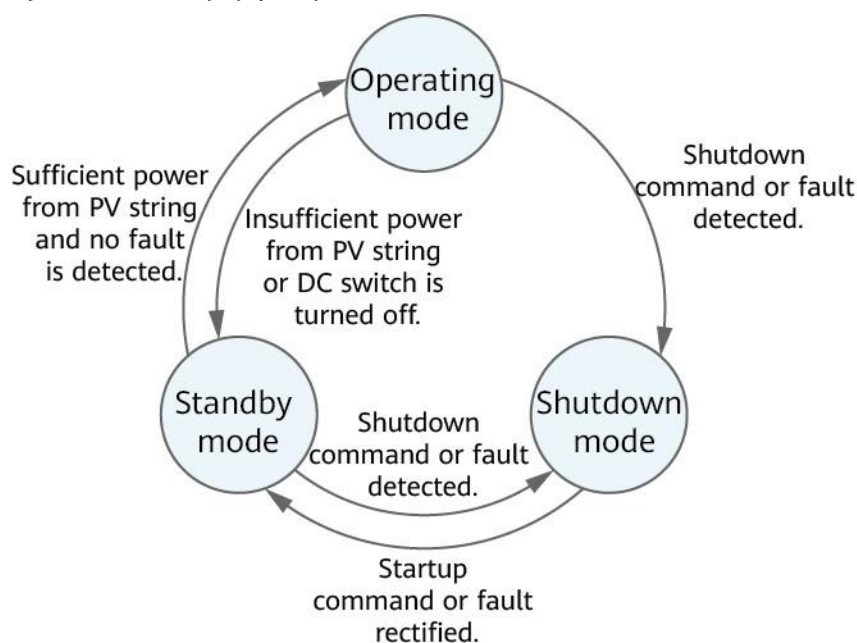
2.4.2 Tryby pracy

SUN2000 może działać w trybie czuwania, trybie pracy lub trybie wyłączenia.

Rysunek 2-7 Tryby pracy

Legenda:

- Sufficient power from PV string and no fault is detected – Wystarczająca moc z łańcucha PV i niewykrycie żadnego błędu
- Insufficient power from PV string or DC switch is turned off – Niewystarczająca moc z łańcucha PV lub przełącznik DC ustawiony w pozycji OFF
- Operating mode – Tryb pracy
- Shutdown command or fault detected – Wykryte polecenie wyłączenia lub usterka
- Shutdown mode – Tryb wyłączenia
- Startup command or fault rectified – Usunięte polecenie uruchomienia lub usterka
- Shutdown command or fault detected – Wykryte polecenie wyłączenia lub usterka
- Standby mode – Tryb czuwania



IS07500001

Tabela 2-2 Opis trybu pracy

Tryb pracy	Opis
Tryb czuwania	<p>Falownik SUN2000 przechodzi w tryb czuwania, gdy środowisko zewnętrzne nie spełnia wymagań operacyjnych.</p> <p>W trybie czuwania:</p> <ul style="list-style-type: none"> ● Falownik SUN2000 nieprzerwanie przeprowadza kontrolę stanu i przechodzi w tryb pracy po spełnieniu wymagań operacyjnych. ● Falownik SUN2000 przechodzi w tryb wyłączenia po wykryciu polecenia wyłączenia lub usterki po uruchomieniu.
Tryb pracy	<p>W trybie pracy:</p> <ul style="list-style-type: none"> ● Falownik SUN2000 przekształca prąd stały z łańcuchów fotowoltaicznych na prąd przemienny i dostarcza energię do sieci energetycznej. ● Falownik SUN2000 śledzi punkt mocy maksymalnej, aby zmaksymalizować moc wyjściową łańcucha fotowoltaicznego. ● Jeżeli falownik SUN2000 wykryje usterkę lub polecenie wyłączenia, przechodzi w tryb wyłączenia. ● Falownik SUN2000 przechodzi w tryb czuwania po wykryciu, że moc wyjściowa łańcucha fotowoltaicznego nie nadaje się do podłączenia do sieci energetycznej w celu wytwarzania energii.
Tryb wyłączenia	<ul style="list-style-type: none"> ● W trybie czuwania lub w trybie pracy, SUN2000 przechodzi w tryb wyłączenia po wykryciu usterki lub polecenia wyłączenia. ● W trybie wyłączenia, SUN2000 przechodzi w tryb czuwania po wykryciu polecenia uruchomienia lub po usunięciu usterki.

3 Przechowywanie falowników SUN2000

Jeżeli falownik SUN2000 nie jest bezpośrednio używany, należy spełnić następujące wymagania:

- Nie rozpakowuj falownika SUN2000.
- Utrzymywać temperaturę przechowywania od -40°C do $+70^{\circ}\text{C}$, a wilgotność na poziomie 5% - 95% wilgotności względnej.
- Przechowuj SUN2000 w czystym i suchym miejscu oraz chroń przed pyłem i korozją spowodowaną parą wodną.
- W stosie można ułożyć maksymalnie sześć falowników SUN2000. Aby uniknąć obrażeń ciała lub uszkodzenia urządzenia, ostrożnie układaj falowniki SUN2000 w stosy, aby zapobiec ich przewróceniu.
- W okresie przechowywania okresowo sprawdzaj SUN2000 (zalecana częstotliwość: co trzy miesiące). Jeżeli na opakowaniu znajdują się ślady po ugryzieniach gryzoni, niezwłocznie wymień opakowanie.
- Jeżeli SUN2000 był przechowywany przez ponad dwa lata, przed użyciem specjaliści muszą go sprawdzić i przetestować.

4 **Montaż**

4.1 Kontrola przed rozpoczęciem montażu

Zewnętrzne opakowanie

Przed rozpakowaniem falownika sprawdź opakowanie zewnętrzne pod kątem uszkodzeń, takich jak dziury i pęknięcia, oraz sprawdź model falownika. Jeżeli wykryta zostanie jakakolwiek usterka lub model falownika nie jest modelem zamówionym przez użytkownika, nie rozpakowuj opakowania i jak najszybciej skontaktuj się ze swoim dostawcą.

📖 UWAGA

Zaleca się wyjęcie falownika z opakowania na 24 godziny przed jego zamontowaniem.

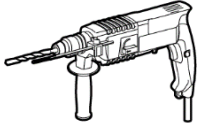
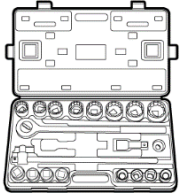
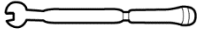
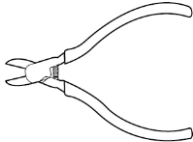
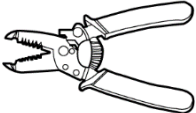
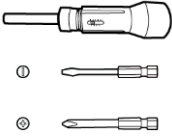

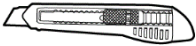







Zawartość opakowania

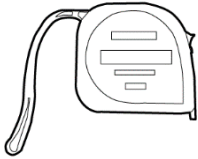

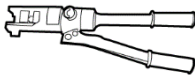
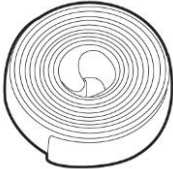
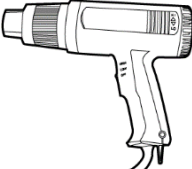




Po rozpakowaniu falownika sprawdź, czy zawartość jest nienaruszona i kompletna. W przypadku stwierdzenia uszkodzeń lub braku jakiegokolwiek elementu, skontaktuj się ze swoim dostawcą.

📖 UWAGA

Szczegółowe informacje na temat zawartości, patrz *Lista komponentów* znajdująca się w opakowaniu.

4.2 Przygotowanie narzędzi

Rodzaj	Narzędzia i przyrządy		
Montaż	 <p>Wiertarka udarowa (z wiertłem $\Phi 14$ mm i $\Phi 16$ mm)</p>	 <p>Nasadowy klucz dynamometryczny</p>	 <p>Klucz dynamometryczny</p>
	 <p>Szczypce tnące boczne</p>	 <p>Ściągacz izolacji</p>	 <p>Wkrętak dynamometryczny</p>
	 <p>Młotek gumowy</p>	 <p>Nóż narzędziowy</p>	 <p>Obcinacz do kabli</p>
	 <p>Zaciskarka (model: PV-CZM-22100)</p>	 <p>Klucz płaski (model: PV-MS-HZ lub PV-MS)</p>	 <p>Opaska zaciskowa</p>
	 <p>Odkurzacz</p>	 <p>Multimetr (zakres pomiaru napięcia DC ≥ 1100 V DC)</p>	 <p>Marker</p>

Rodzaj	Narzędzia i przyrządy		
	 Stalowa miarka zwijana	 Poziomica	 Szczypce hydrauliczne
	 Rurka termokurczliwa	 Opalarka	-
Środki ochrony indywidualnej	 Rękawice ochronne	 Okulary ochronne	 Maska przeciwpyłowa
	 Obuwie ochronne	-	-

4.3 Wybór pozycji montażu

Podstawowe wymagania

- Falownik SUN2000 posiada stopień ochrony IP66 i może być montowany w pomieszczeniu lub na zewnątrz.
- Nie montuj falownika SUN2000 w miejscu, w którym personel ma łatwy kontakt z obudową i radiatorami, ponieważ podczas eksploatacji części te mogą być bardzo gorące.
- Nie montuj SUN2000 w pobliżu materiałów łatwopalnych lub wybuchowych.
- Nie montuj falownika SUN2000 w miejscu dostępnym dla dzieci.
- Falownik SUN2000 ulegnie korozji w obszarach zasolonych, a korozja solna może spowodować pożar. Nie montuj falownika SUN2000 na zewnątrz w obszarach zasolonych. Obszar zasolony odnosi się do regionu w odległości 500 metrów od wybrzeża lub obszaru narażonego na działanie morskiej bryzy. Efekt morskiej bryzy zależy od warunków pogodowych (takich jak tajfuny i wiatry występujące w zależności od pory roku) lub ukształtowania terenu (np. tamy i wzgórza).

Wymagania dotyczące miejsca montażu

- Falownik SUN2000 należy zamontować w dobrze wentylowanym otoczeniu, aby zapewnić dobre odprowadzanie ciepła.
- Jeżeli SUN2000 jest montowany w miejscu bezpośredniego nasłonecznienia, moc może zostać obniżona ze względu na wzrost temperatury.
- Zaleca się zamontowanie falownika SUN2000 w osłoniętym miejscu lub zamontowanie nad nim zadaszenia.

Wymagania dotyczące konstrukcji montażowej

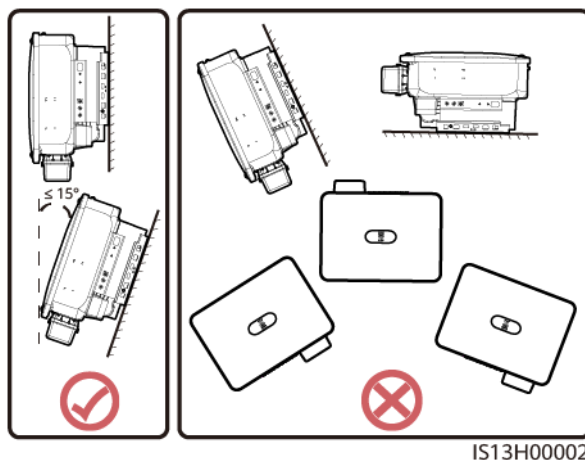
- Konstrukcja montażowa, na której zamontowany jest falownik SUN2000, musi być ognioodporna.
- Nie montuj falownika SUN2000 na łatwopalnych materiałach budowlanych.
- Falownik SUN2000 jest ciężki. Upewnij się, że powierzchnia montażu jest wystarczająco solidna, aby wytrzymać obciążenie.
- W obszarach mieszkalnych nie montuj falownika SUN2000 na ścianach z płyt gipsowo-kartonowych ani na ścianach wykonanych z podobnych materiałów o słabej izolacji akustycznej, ponieważ hałas generowany przez SUN2000 jest zauważalny.

Wymagania dotyczące kąta montażu

Falownik SUN2000 można zamontować na ścianie lub na wsporniku. Wymagania dotyczące kąta montażu:

- Zamontuj SUN2000 w pozycji pionowej lub odchylonej maksymalnie do tyłu o 15 stopni, aby ułatwić rozpraszanie ciepła.
- Nie montuj falownika SUN2000 w pozycji pochylonej do przodu, nadmiernie odchylonej do tyłu, odchylonej na bok, poziomo lub do góry nogami.

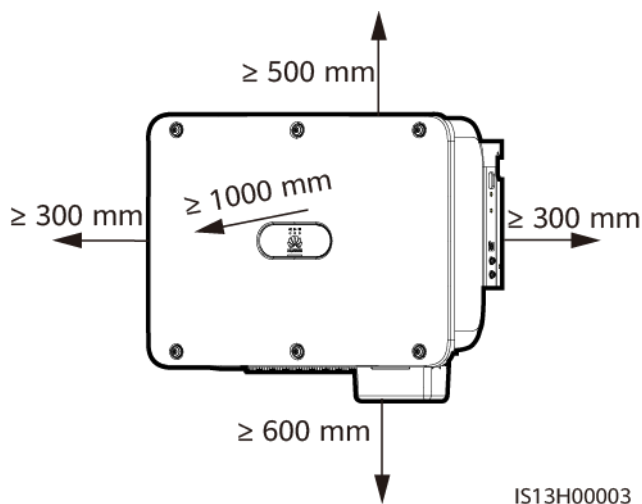
Rysunek 4-1 Kąt montażu



Wymagania dotyczące przestrzeni montażowej

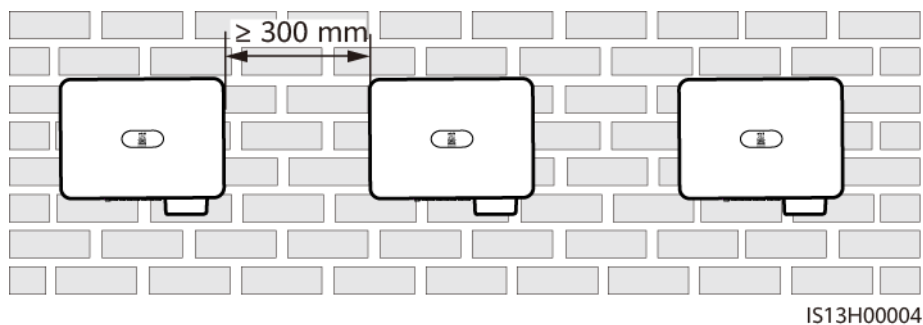
- Zapewnij wystarczającą przestrzeń wokół falownika SUN2000, aby zapewnić wystarczająco miejsca do montażu i odprowadzania ciepła.

Rysunek 4-2 Przestrzeń montażu

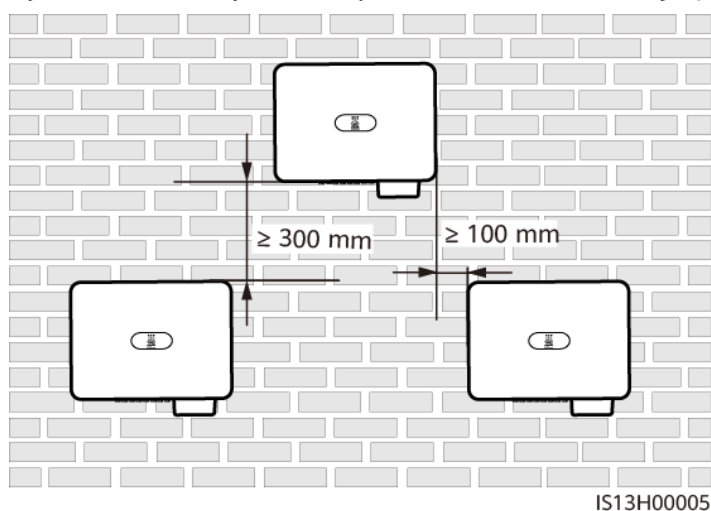


- W przypadku montażu wielu falowników SUN2000, zamontuj je poziomo, jeśli dostępna jest wystarczająca ilość miejsca, a jeśli nie ma wystarczającej ilości miejsca, zamontuj je w układzie trójkąta. Montaż piętrowy nie jest zalecany.

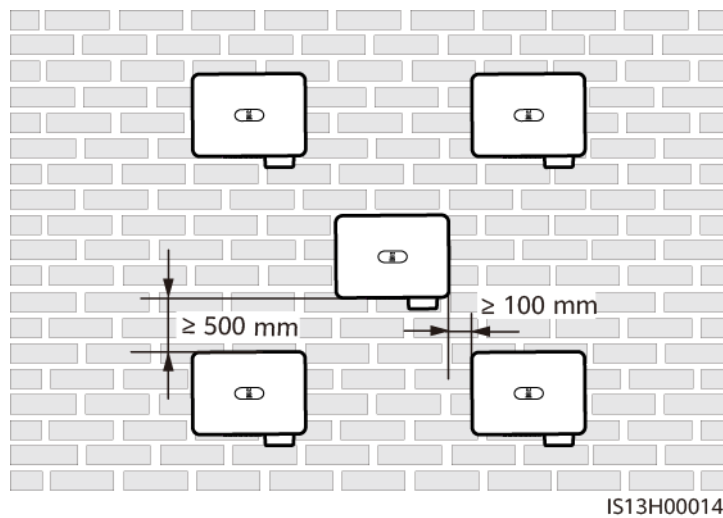
Rysunek 4-3 Montaż poziomy (zalecany)



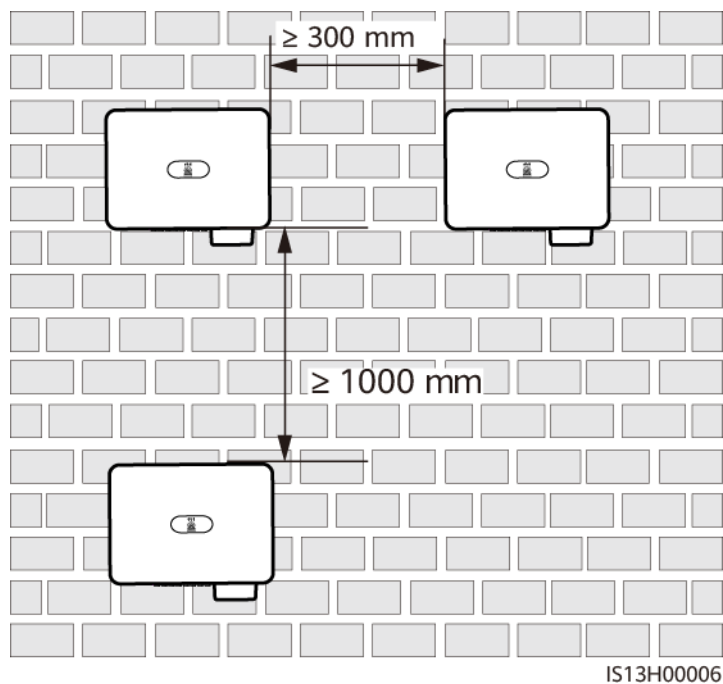
Rysunek 4-4 Dwupoziomowy montaż w układzie trójkąta (zalecany)



Rysunek 4-5 Trzy poziomy montaż w układzie trójkąta (niezalecany)



Rysunek 4-6 Montaż piętrowy (niezalecany)



UWAGA

Rysunki montażowe mają jedynie charakter informacyjny i nie mają zastosowania dla scenariusza falowników SUN2000 połączonych kaskadowo.

4.4 Przenoszenie falownika SUN2000

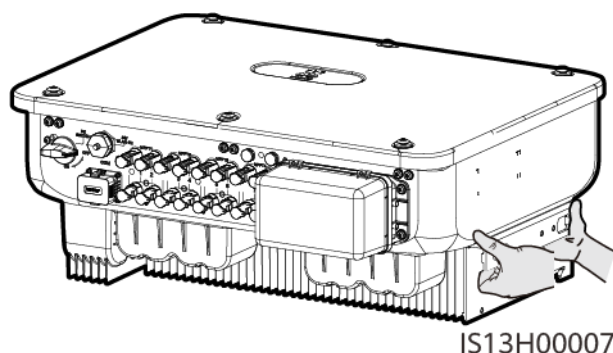
Procedura postępowania

Krok 1 Wyjmij SUN2000 z opakowania i przenieś go w określone miejsce montażu.

PRZESTROGA

- Ostrożnie przenoś falownik SUN2000, aby zapobiec uszkodzeniu urządzenia i obrażeniom ciała.
- Nie używaj umieszczonych na spodzie zacisków i portów przewodów do podparcia jakiegokolwiek ciężaru falownika SUN2000.
- Umieść podkładkę piankową lub karton pod falownikiem SUN2000, aby chronić jego obudowę przed uszkodzeniem.

Rysunek 4-7 Przenoszenie falownika SUN2000



----Koniec

4.5 Montaż uchwyty montażowego

Środki ostrożności dotyczące montażu

Przed zamontowaniem uchwyty montażowego, usuń klucz typu Torx i odłóż go na bok.

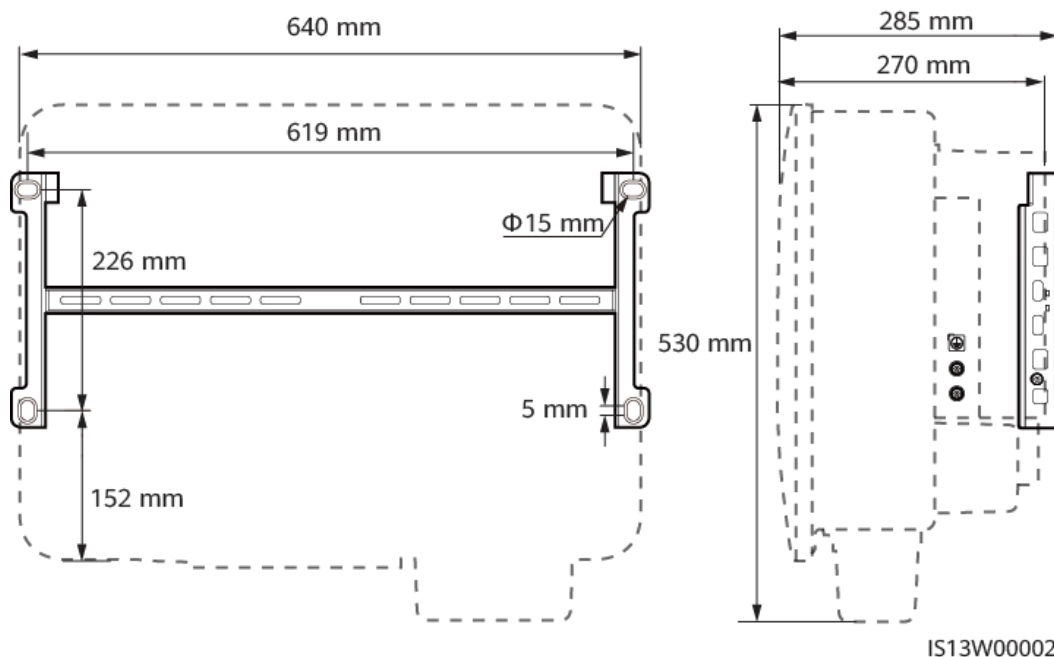
Rysunek 4-8 Pozycja umieszczania klucza typu Torx



(1) Klucz typu Torx

Rysunek 4-9 przedstawia wymiary otworów montażowych dla falownika SUN2000.

Rysunek 4-9 Wymiary uchwyty montażowego

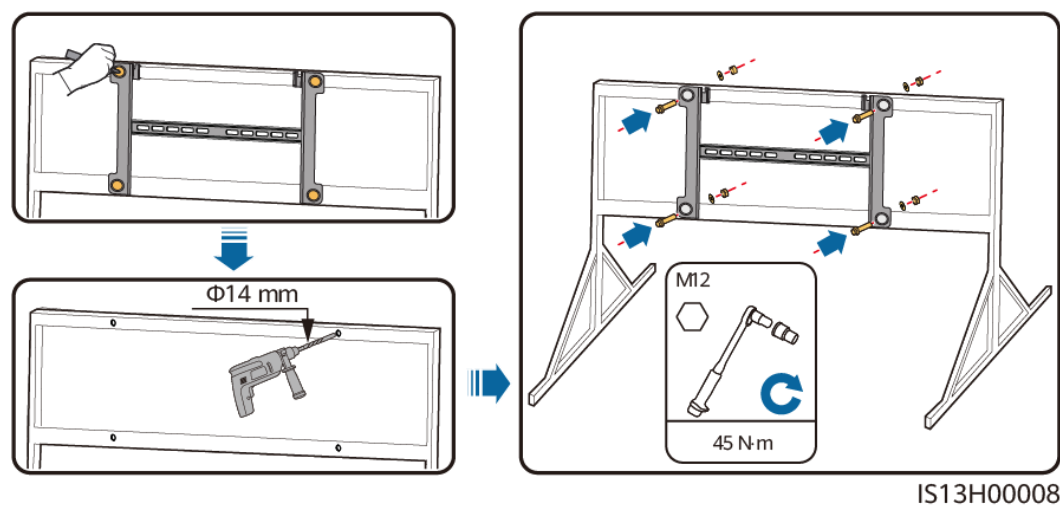


4.5.1 Montaż na wsporniku

Procedura postępowania

Krok 1 Zabezpiecz wspornik montażowy.

Rysunek 4-10 Mocowanie uchwyty montażowego



UWAGA

W celu ochrony zaleca się nałożenie farby antykorozyjnej na miejsca otworów.

----Koniec

4.5.2 Montaż naścienny

Warunki wstępne

Aby zamontować SUN2000 przygotuj kołki rozporowe. Zalecane są kołki rozporowe M12x60 ze stali nierdzewnej.

Procedura postępowania

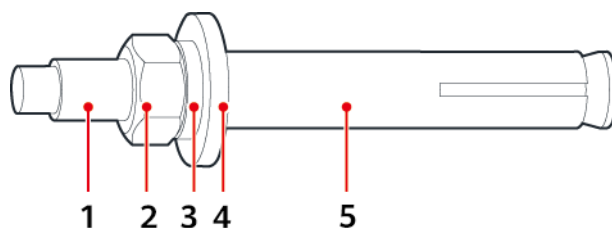
Krok 1 Określ miejsca wiercenia otworów, a następnie zaznacz je markerem.

Krok 2 Zabezpiecz wspornik montażowy.

⚠ NIEBEZPIECZEŃSTWO

Unikać wiercenia otworów w miejscach prowadzenia w ścianach rur wodociągowych i kabli.

Rysunek 4-11 Budowa kołka rozporowego



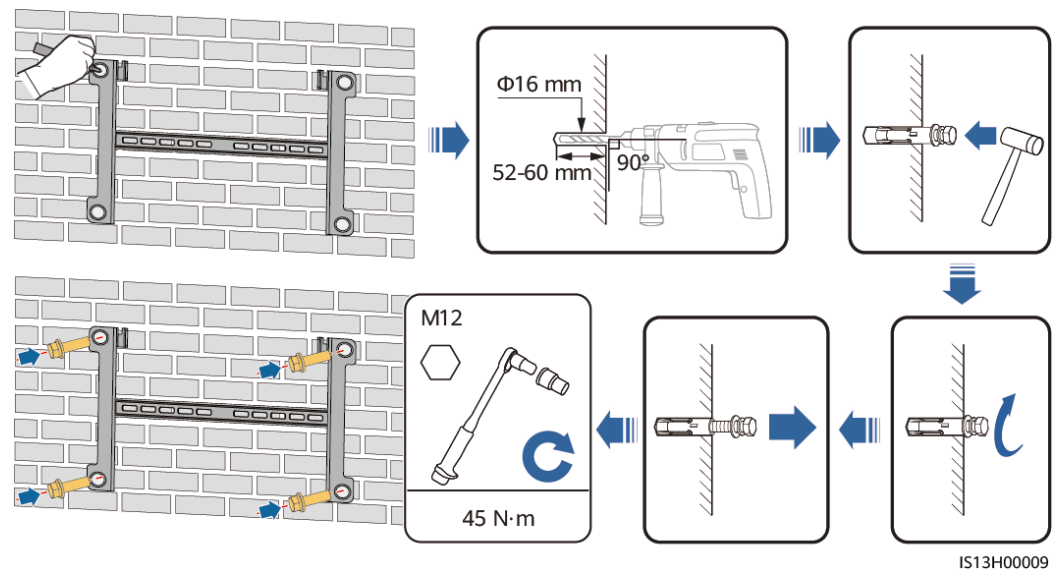
IS05W00018

- | | | |
|----------------------|----------------------|-------------------------|
| (1) Śruba | (2) Nakrętka | (3) Podkładka sprężysta |
| (4) Podkładka płaska | (5) Tuleja rozporowa | |

INFORMACJA

- Aby zapobiec wdychaniu pyłu lub kontaktowi z oczami, podczas wiercenia otworów noś okulary ochronne i maskę przeciwpyłową.
- Usuń wszelki pył znajdujący się wewnątrz i wokół otworów za pomocą odkurzacza i zmierz odległość między otworami. Jeśli otwory są umieszczone niedokładnie, wywierć je ponownie.
- Po zdjęciu śruby, podkładki sprężystej i podkładki płaskiej wyrównaj górną część tulei rozporowej z betonową ścianą. W przeciwnym razie uchwyt montażowy nie zostanie bezpiecznie zamontowany na betonowej ścianie.

Rysunek 4-12 Montaż kołków rozporowych



----Koniec

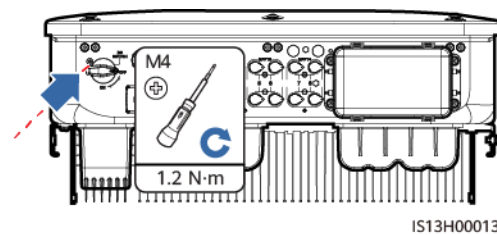
4.6 Montaż SUN2000

Krok 1 (Opcjonalnie) Zamontuj śrubę blokującą do przetwornika DC.

UWAGA

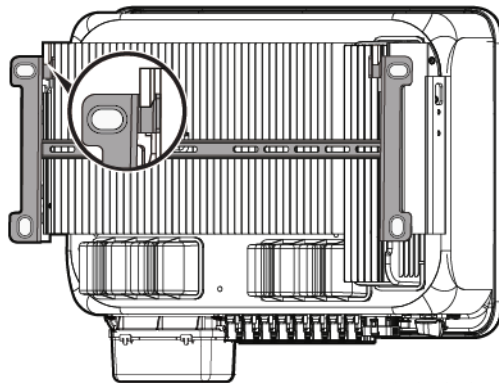
- Śruba blokująca przetwornika DC służy do blokowania przetwornika DC, aby zapobiec jego obracaniu się.
- W przypadku modeli używanych w Australii zainstaluj śrubę blokującą przetwornika DC zgodnie z lokalnymi normami. Śruba blokująca przetwornika DC dostarczana jest wraz z falownikiem SUN2000.

Rysunek 4-13 Montaż śruby blokującej do przetwornika DC



Krok 2 Zamontuj SUN2000 na uchwycie montażowym.

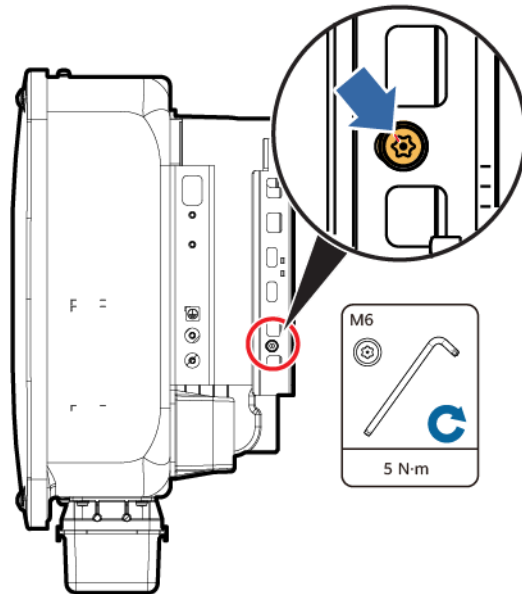
Rysunek 4-14 Montaż falownika SUN2000



IS13H00010

Krok 3 Dokręć nakrętki znajdujące się po obu stronach SUN2000.

Rysunek 4-15 Dokręcanie nakrętki



IS13H00011

INFORMACJA

Zabezpiecz śruby po bokach przed podłączeniem przewodów.

----Koniec

5 Połączenia elektryczne

5.1 Środki ostrożności

NIEBEZPIECZEŃSTWO

Podczas wystawienia na działanie promieni słonecznych, łańcuchy modułów fotowoltaicznych dostarczają napięcie DC do falownika SUN2000. Przed podłączeniem przewodów upewnij się, że dwa przełączniki DC umieszczone na falowniku SUN2000 są ustawione w pozycji OFF. W przeciwnym razie wysokie napięcie falownika SUN2000 może spowodować porażenie prądem.

OSTRZEŻENIE

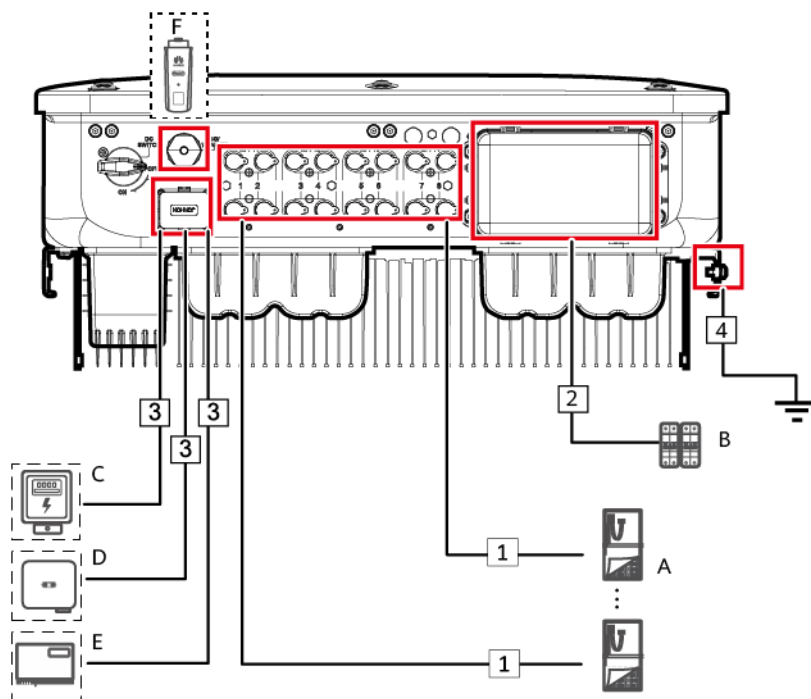
- Uszkodzenie urządzenia spowodowane nieprawidłowym podłączeniem przewodów nie jest objęte gwarancją.
- Tylko uprawniony elektryk może wykonywać przyłącza elektryczne.
- Podczas podłączania przewodów zawsze noś odpowiednie środki ochrony indywidualnej.
- Aby zapobiec słabemu połączeniu przewodów z powodu ich naprężenia, zaleca się odpowiednie ukształtowanie i pozostawienie zapasu, a następnie podłączenie do odpowiednich portów.

UWAGA

Kolory przewodów przedstawione na schematach połączeń elektrycznych zamieszczonych w tym rozdziale mają jedynie charakter poglądowy. Wybierz przewody zgodnie z lokalnymi specyfikacjami przewodów (zielono-żółte przewody są używane wyłącznie do uziemienia).

5.2 Przygotowanie kabli

Rysunek 5-1 Połączenia przewodów falownika SUN2000 (przerywane pola wskazują opcjonalne komponenty)



IS13W00004

Tabela 5-1 Komponenty

Nr	Komponent	Opis	Źródło
A	Łańcuch fotowoltaiczny	<ul style="list-style-type: none"> • Łańcuch fotowoltaiczny składa się z modułów PV połączonych szeregowo. • SUN2000 obsługuje do ośmiu łańcuchów fotowoltaicznych. 	Przygotowany przez użytkowników
B	Przełącznik AC	<p>Zalecane: trójfazowy wyłącznik nadmiarowo-prądowy AC o napięciu znamionowym wyższym lub równym 400 V AC i prądzie znamionowym:</p> <ul style="list-style-type: none"> • 80 A (SUN2000-20KTL/29.9KTL/30KTL-M3) • 100 A (SUN2000-36KTL/40KTL-M3) 	Przygotowany przez użytkowników
C	Miernik mocy	SUN2000 można podłączyć do miernika mocy DTSU666-H.	Przygotowany przez użytkowników

Nr	Komponent	Opis	Źródło
		<p>Obsługiwane są następujące mierniki mocy innych firm: ABB-A44, Schneider-PM1200, Janitza-UMG604, Janitza-UMG103- CBM, Janitza-UMG104, GAVAZZI- EM340-DIN AV2 3 X S1 X, REAL ENERGY SYSTEM-PRISMA-310A, Algodue-UPM209, Mitsubishi- LMS-0441E i WEG-MMW03- M22CH</p> <p>Gdy podłączony jest miernik mocy WEG-MMW03-M22CH, ustaw Prędkość transmisji na 9600. Gdy podłączony jest miernik mocy Mitsubishi-LMS-0441E, ustaw Parzystość na Brak parzystości, a Prędkość transmisji na 9600.</p>	
D	SUN2000	Wybierz odpowiedni model zgodnie z wymaganiami.	Zakupiony od firmy Huawei
E	SmartLogger	Obsługiwane są: SmartLogger1000A, SmartLogger2000 i SmartLogger3000.	Zakupiony od firmy Huawei
F	Smart Dongle	Wybierz odpowiedni model zgodnie z wymaganiami.	Zakupiony od firmy Huawei

UWAGA

W scenariuszu falowników SUN2000 połączonych kaskadowo, modelem falownika typu master może być SUN2000-20KTL/29.9KTL/ 30KTL/36KTL/40KTL-M3, natomiast modelem falownika typu slave może być SUN2000-(3KTL-12KTL)-M0/M1, SUN2000-(12KTL-20KTL)-M0/M2, SUN2000-50KTL/60KTL/65KTL-M0, SUN2000-(100KTL, 110KTL, 125KTL), SUN2000-29.9KTL/36KTL/42KTL lub SUN2000-33KTL-A.

INFORMACJA

Specyfikacje przewodów muszą być zgodne z lokalnymi normami.

Tabela 5-2 Opis przewodu

Nr	Przewód	Rodzaj	Zalecane specyfikacje	Źródło
1	Kabel wejścia zasilania DC	Typowy przewód PV wykorzystywany w branży (Zalecany model: PV1-F)	<ul style="list-style-type: none"> Przekrój poprzeczny przewodu: 4 - 6 mm² Zewnętrzna średnica przewodu: 4,5 - 7,8 mm 	Przygotowany przez użytkowników
2	Kabel wyjścia zasilania AC	Zewnętrzny przewód z rdzeniem miedzianym/aluminiowym	<ul style="list-style-type: none"> Przekrój poprzeczny przewodu: zewnętrzny przewód z rdzeniem miedzianym 16-50 mm² lub zewnętrzny przewód z rdzeniem aluminiowym 35-50 mm² Zewnętrzna średnica przewodu: 16 - 38 mm 	Przygotowany przez użytkowników
3	(Opcjonalnie) Kabel sygnałowy	Ekranowana skrętka dwużyłowa zewnętrzna (zalecany model: DJYP2VP2-2x2x0.75)	<ul style="list-style-type: none"> Przekrój poprzeczny przewodu: 0,2 - 1 mm² Zewnętrzna średnica przewodu: 4 - 11 mm 	Przygotowany przez użytkowników
4	Przewód uziemiający PE	Jednożyłowy zewnętrzny przewód miedziany	Przekrój poprzeczny przewodu: ≥ 16 mm ²	Przygotowany przez użytkowników
Uwaga a: Przewody pięciordzeniowe o przekroju 5 x 35 mm ² lub 5 x 50 mm ² nie są obsługiwane.				

5.3 Podłączanie przewodu uziemiającego PE

NIEBEZPIECZEŃSTWO

- Upewnij się, że przewód uziemiający PE jest prawidłowo podłączony. W przeciwnym razie może dojść do porażenia prądem.
- Nie podłączaj przewodu neutralnego do obudowy jako przewodu uziemiającego PE. W przeciwnym razie może dojść do porażenia prądem.

UWAGA

- Punkt PE na porcie wyjściowym AC jest używany tylko jako punkt ekwipotencjalny PE i nie może zastępować punktu PE znajdującego się na obudowie.
- Zaleca się nakładanie żelu krzemionkowego lub farby wokół zacisku uziemienia po podłączeniu przewodu uziemiającego PE.

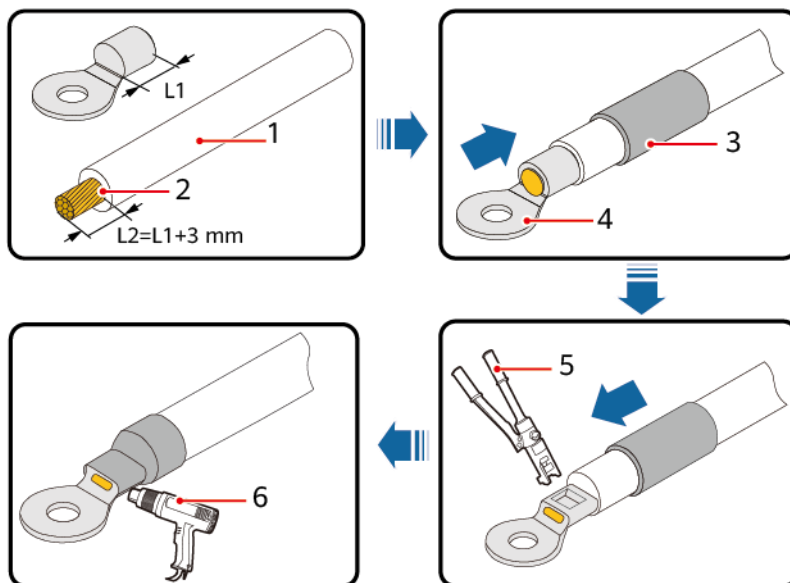
Procedura postępowania

Krok 1 Zaciśnij zaciski OT.

INFORMACJA

- Podczas zdejmowania izolacji z przewodu unikaj uszkodzenia żyły.
- Zacisk OT musi całkowicie obejmować rdzeń przewodu. Przewody żyłowe muszą ściśle przylegać do zacisku OT.
- Owiń obszar zaciskania przewodów rurką termokurczliwą lub taśmą izolacyjną PCV. Jako przykład użyto rurki termokurczliwej.
- Korzystając z opalarki, chroń urządzenia przed gorącym powietrzem.

Rysunek 5-2 Zaciskanie zacisku OT



(1) Przewód

(2) Rdzeń

(3) Rurka termokurczliwa

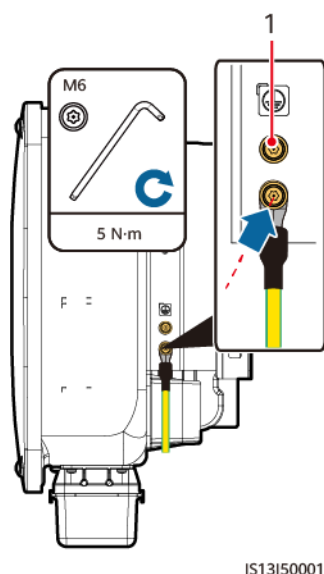
(4) Zacisk OT

(5) Zaciskarka

(6) Opalarka

Krok 2 Podłącz przewód uziemiający PE.

Rysunek 5-3 Podłączenie przewodu uziemiającego PE



(1) Rezerwowowy ochronny punkt uziemienia

----Koniec

5.4 Podłączenie kabla wyjścia zasilania AC

Środki ostrożności

Po stronie AC falownika SUN2000 zamontuj przełącznik AC, aby falownik SUN2000 można było bezpiecznie odłączyć od sieci energetycznej.

⚠ OSTRZEŻENIE

Nie podłączaj obciążeń między falownikiem SUN2000 a przełącznikiem AC.

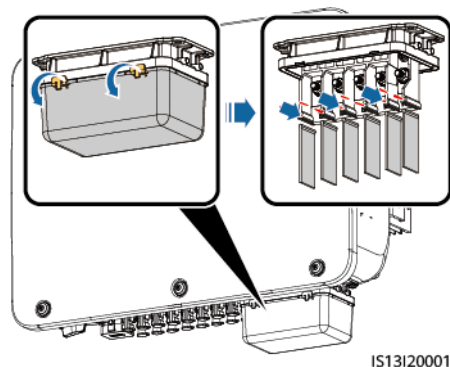
INFORMACJA

- Użyj klucza nasadowego i przedłużacza, aby podłączyć kabel zasilający AC. Przedłużacz musi być dłuższy niż 100 mm.
- W przewodzie uziemiającym PE należy zapewnić wystarczający luz, aby w przypadku nieplanowanego odłączenia kabla wyjścia zasilania AC przewód PE odłączył się jako ostatni.
- Nie montuj urządzeń innych firm w skrzynce przyłączeniowej AC.
- We własnym zakresie musisz przygotować zaciski OT M8.

Procedura postępowania

Krok 1 Zdemontuj skrzynkę zaciskową AC i zamontuj płyty działowe.

Rysunek 5-4 Demontaż skrzynki zaciskowej AC

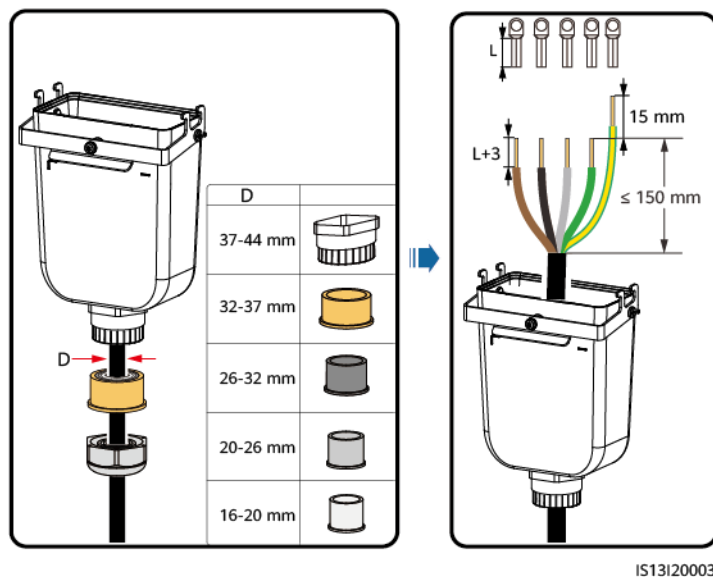


Krok 2 Podłącz kabel wyjścia zasilania AC (na przykład przy użyciu przewodu pięciożyłowego).

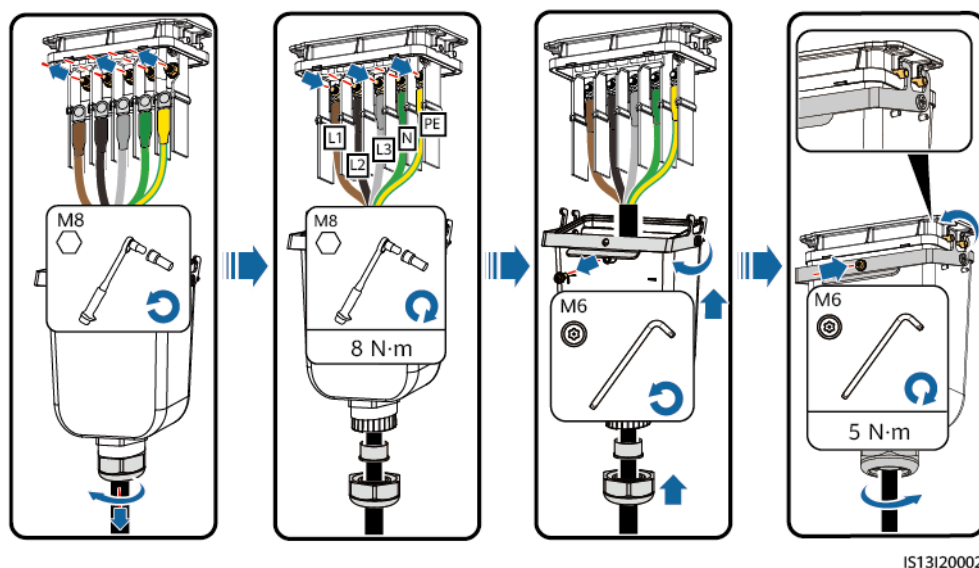
UWAGA

- Aby nie uszkodzić gumowej uszczelki, nie przekładaj bezpośrednio przez nią przewodu z zaciśniętym zaciskiem OT.
- Zaleca się, aby długość przewodu uziemiającego PE, z którego należy zdjąć izolację, była o 15 mm dłuższa niż długość innych przewodów.
- Kolory przewodów przedstawione na rysunkach mają jedynie charakter poglądowy. Wybierz odpowiednie przewody zgodnie z lokalnymi normami.

Rysunek 5-5 Zdejmowanie izolacji z kabla zasilającego AC



Rysunek 5-6 Podłączanie kabla zasilającego AC



----Koniec

5.5 Podłączanie kabla wejścia zasilania DC

Środki ostrożności

⚠ NIEBEZPIECZEŃSTWO

- Przed podłączeniem kabli wejścia zasilania DC upewnij się, że napięcie DC mieści się w bezpiecznym zakresie (poniżej 60 V DC), i że przetątnik DC umieszczony na falowniku SUN2000 ustawiony jest w pozycji OFF. W przeciwnym razie może dojść do porażenia prądem.
- Podczas pracy falownika SUN2000 nie wolno wykonywać żadnych prac na kablach wejścia zasilania DC, takich jak podłączanie lub odłączanie łańcucha fotowoltaicznego lub modułu PV w łańcuchu fotowoltaicznym. W przeciwnym razie może dojść do porażenia prądem.
- Jeżeli żaden łańcuch fotowoltaiczny nie jest podłączony do zacisku wejściowego DC falownika SUN2000, nie zdejmuj wodoszczelnej zaślepki z zacisków wejściowych DC. W przeciwnym razie wpłynie to na stopień ochrony IP falownika SUN2000.

⚠ OSTRZEŻENIE

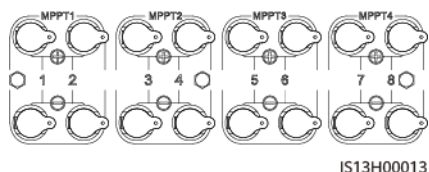
Upewnij się, że spełnione są następujące warunki: W przeciwnym razie falownik SUN2000 może zostać uszkodzony lub może dojść do pożaru.

- Moduły PV połączone szeregowo w każdym łańcuchu fotowoltaicznym mają te same specyfikacje.
- Napięcie wejściowe DC falowników SUN2000-29.9KTL/30KTL/36KTL/40KTL-M3 w żadnych okolicznościach nie może przekraczać napięcia 1100 V DC.
- Napięcie wejściowe DC falownika SUN2000-20KTL-M3 w żadnych okolicznościach nie może przekraczać napięcia 800 V DC.
- Polaryzacje połączeń elektrycznych są prawidłowe po stronie wejścia DC. Zaciski dodatnie i ujemne łańcucha fotowoltaicznego łączą się z odpowiednimi dodatnimi i ujemnymi zaciskami wejściowymi DC falownika SUN2000.
- Jeżeli polaryzacja kabla wejścia zasilania DC jest odwrócona, a przełącznik DC jest ustawiony w pozycji ON, nie ustawiaj od razu przełącznika DC w pozycji OFF ani nie usuwaj konektorów dodatnich i ujemnych. Poczekaj do momentu, kiedy poziom irradiancji spadnie w porze nocnej, a natężenie prądu łańcucha fotowoltaicznego spadnie poniżej 0,5 A. Następnie ustaw przełącznik DC w pozycji OFF oraz usuń dodatnie i ujemne złącza. Przed ponownym podłączeniem łańcucha PV do falownika SUN2000 skoryguj polaryzację łańcucha PV.

INFORMACJA

- Falownik SUN2000 nie obsługuje innych źródeł zasilania niż łańcuchy PV. Ponieważ wyjście łańcucha fotowoltaicznego podłączonego do falownika SUN2000 nie może być uziemione, upewnij się, że wyjście modułu PV jest prawidłowo zaizolowane względem uziemienia.
- Podczas montażu łańcuchów fotowoltaicznych i falownika SUN2000, dodatnie lub ujemne zaciski łańcuchów fotowoltaicznych mogą zostać zwarte doziemnie, jeśli przewód zasilający nie jest prawidłowo zamontowany lub poprowadzony. W takim przypadku może wystąpić zwarcie AC lub DC i uszkodzić falownik SUN2000. Spowodowane uszkodzenie urządzenia nie jest objęte żadną gwarancją.

Rysunek 5-7 Zaciski wejściowe DC



Gdy wejście DC nie jest w pełni skonfigurowane, zaciski wejścia DC muszą spełniać następujące wymagania:

1. Rozłóż kable wejścia zasilania DC równomiernie na cztery obwody MPPT. Zaleca się podłączenie ich przez MPPT1 i MPPT4.
2. Zmaksymalizuj liczbę podłączonych obwodów MPPT.

Liczba łańcuchów PV	Zacisk	Liczba łańcuchów PV	Zacisk
1	PV1	2	PV1 i PV7
3	PV1, PV3 i PV7	4	PV1, PV3, PV5 i PV7
5	PV1, PV2, PV3, PV5 i PV7	6	PV1, PV2, PV3, PV5, PV7 i PV8
7	PV1, PV2, PV3, PV4, PV5, PV7 i PV8	8	PV1, PV2, PV3, PV4, PV5, PV6, PV7 i PV8

Procedura postępowania

Krok 1 Podłącz przewód zasilający DC.

PRZESTROGA

Używaj dodatnich i ujemnych metalowych pinów Staubli MC4 oraz złączy DC dostarczonych wraz z falownikiem SUN2000. Używanie niekompatybilnych dodatnich i ujemnych metalowych pinów i złączy DC może spowodować poważne konsekwencje. Spowodowane uszkodzenie urządzenia nie jest objęte gwarancją.

INFORMACJA

- Zaleca się użycie zaciskarki PV-CZM-22100 (Staubli) i nieużywanie jej z blokiem pozycjonującym. W przeciwnym razie metalowe zaciski mogą zostać uszkodzone.
- Zalecany jest klucz płaski PV-MS (Staubli) lub PV-MS-HZ (Staubli).
- Kable o dużej sztywności, takie jak kable zbrojone, nie są zalecane jako kable wejścia zasilania DC, ponieważ słaby styk może być spowodowany zginaniem się kabli.
- Przed montażem złączy DC prawidłowo oznacz polaryzacje kabli, aby zapewnić prawidłowe połączenia kabli.
- Po wciśnięciu konektorów dodatnich i ujemnych upewnij się, że są solidnie podłączone.

Legenda:

Positive metal contact – Dodatni styk metalowy
Negative metal contact – Ujemny styk metalowy

Ensure that the cable cannot be pulled out after being crimped – Upewnij się, że po zaciśnięciu przewodu nie można go wyciągnąć

Positive connector – Zacisk dodatni
Negative connector – Zacisk ujemny

Use the wrench shown in the figure to tighten the locking nut. When the wrench slips during the tightening, the locking nut has been tightened -

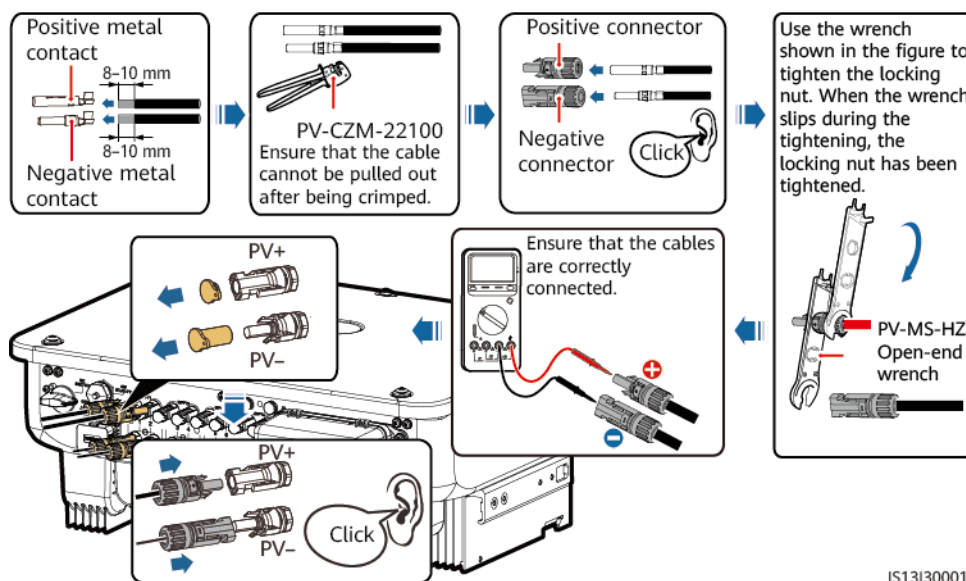
Za pomocą klucza pokazanego na rysunku i dokręć nakrętkę zabezpieczającą. Gdy klucz ślizga się

podczas dokręcania, nakrętka zabezpieczająca jest dokręcona

Open-end wrench (Staubli) – klucz płaski (Staubli)

Ensure that the cables are correctly connected – Upewnij się, że przewody są podłączone prawidłowo

Rysunek 5-8 Podłączenie przewodu zasilającego DC



IS13130001

----Koniec

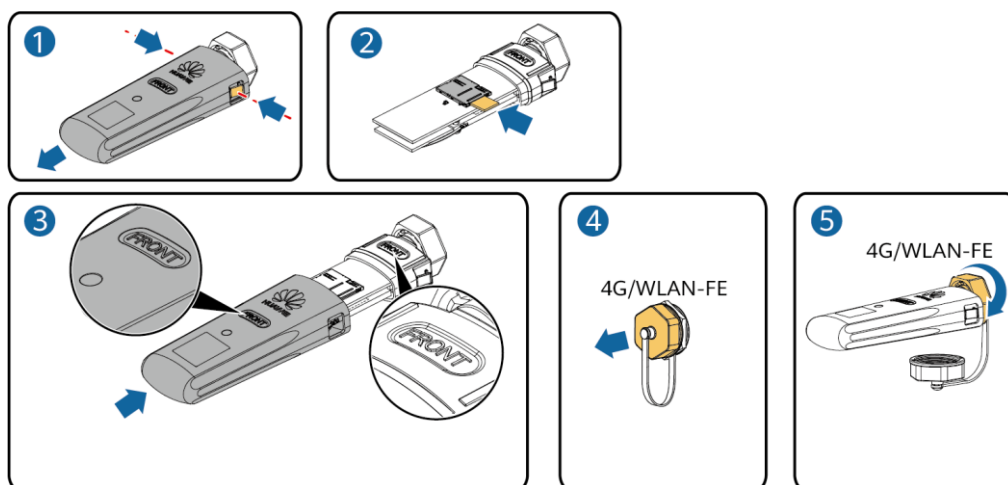
5.6 (Opcjonalnie) Montaż Smart Dongle'a

Procedura postępowania

UWAGA

- WLAN-FE Smart Dongle nie jest dostarczany w standardowej konfiguracji.
- Jeżeli twój Smart Dongle to WLAN-FE Smart Dongle lub jeśli jest skonfigurowany z kartą SIM, pomiń ten krok. Skonfigurowana karta SIM może być używana tylko w Smart Dongle'u. Karta SIM to karta sieci China Mobile. Przed montażem sprawdź, czy miejsce montażu jest objęta sygnałami China Mobile. Jeżeli nie, przygotuj kartę SIM innego operatora.
- Jeżeli Twój Smart Dongle nie posiada karty SIM, przygotuj standardową kartę SIM (rozmiar: 25 mm x 15 mm) o pojemności większej lub równej 64 KB.
- Kierunek wkładania karty SIM określa znajdująca się na karcie etykieta i strzałki wskazane na gnieździe karty.
- Wciśnij kartę SIM, aby ją zablokować; karta SIM została poprawnie włożona.
- W celu wyjęcia karty SIM wciśnij ją, aby wyskoczyła.
- Podczas ponownego zakładania osłony Smart Dongle'a upewnij się, że klamry wskoczyły na swoje miejsce.
- 4G Smart Dongle

Rysunek 5-9 Montaż 4G Smart Dongle'a



IS10H00016

- WLAN-FE Smart Dongle (komunikacja WLAN)

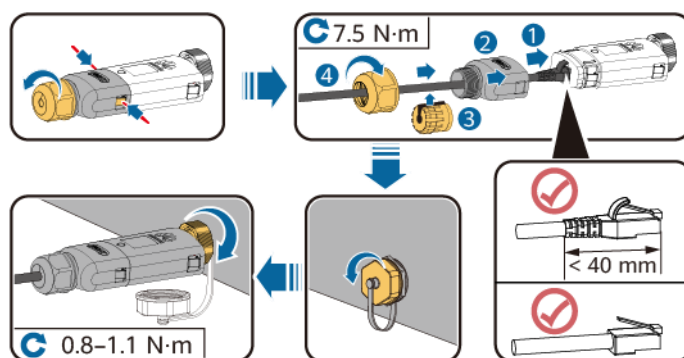
Rysunek 5-10 Montaż WLAN-FE Smart Dongle (komunikacja WLAN)



IL04H00005

- WLAN-FE Smart Dongle (komunikacja FE)

Rysunek 5-11 Montaż WLAN-FE Smart Dongle (komunikacja FE)



ILO4H00004

INFORMACJA

Zamontuj przewód sieciowy przed zamontowaniem Smart Dongle'a na falowniku.

 UWAGA

- Szczegółowe informacje na temat sposobu obsługi WLAN-FE Smart Dongle SDongleA-05, patrz [SDongleA-05 Quick Guide \(WLAN-FE\)](#). Aby pobrać dokument, możesz zeskanować poniższy kod QR.



- Szczegółowe informacje na temat sposobu obsługi 4G Smart Dongle SDongleA-03, patrz [SDongleA-03 Quick Guide \(4G\)](#). Aby pobrać dokument, możesz zeskanować poniższy kod QR.



Skrócona instrukcja jest dostarczana wraz ze Smart Dongle'm.

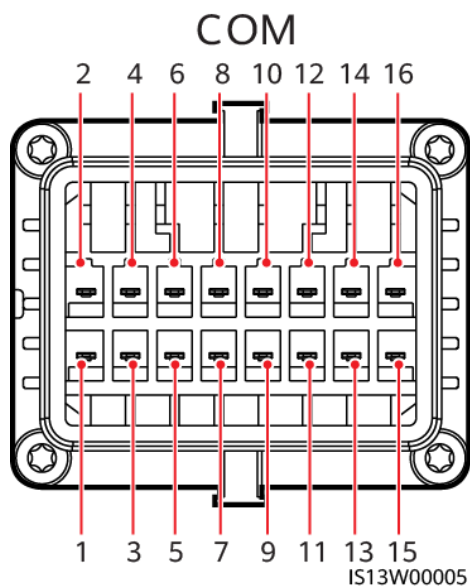
5.7 Podłączanie kabla sygnałowego

Oznaczenia pinów portu COM

INFORMACJA

Podczas układania kabla sygnałowego, odseparuj go od przewodów zasilających, aby uniknąć silnych zakłóceń sygnału.

Rysunek 5-12 Oznaczenia pinów



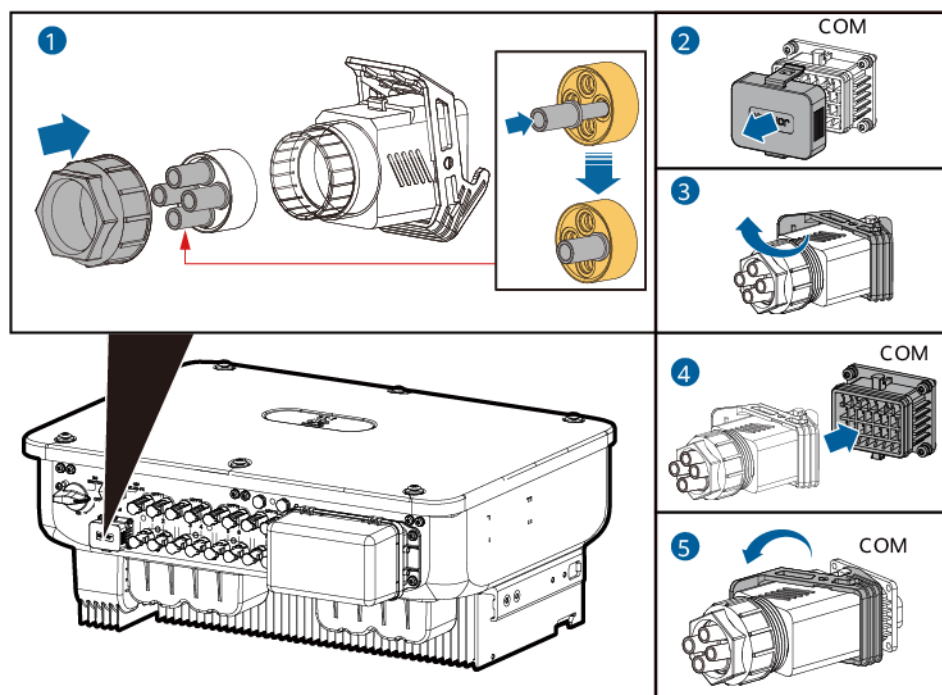
Pin	Oznaczenie	Funkcja	Opis	Pin	Oznaczenie	Funkcja	Opis
1	485A1_1	RS485 sygnał różnicowy+	Służy dołączenia kaskadowego lub podłączania falownika SUN2000 do portu sygnałowego RS485 umieszczonego na SmartLoggerze	2	485A1_2	RS485 sygnał różnicowy+	Służy dołączenia kaskadowego lub podłączania falownika SUN2000 do portu sygnałowego RS485 umieszczonego na SmartLoggerze
3	485B1_1	RS485 sygnał różnicowy -		4	485B1_2	RS485 sygnał różnicowy -	
5	PE	Uziemienie ekranujące	-	6	PE	Uziemienie ekranujące	-
7	485A2	RS485 sygnał różnicowy+	Łączy się z portem sygnałowym RS485 w celu sterowania miernikiem mocy w punkcie przyłączenia do sieci.	8	DIN1	Planowanie mocy sieci energetycznej za pomocą styków bezpotencjałowych	-
9	485B2	RS485 sygnał różnicowy -		10	DIN2		
11	-	-		12	DIN3		
13	GND	GND		14	DIN4		
15	DIN5	Funkcja Rapid Shutdown	Obsługuje wyłączenie zabezpieczające AC NS, które może być używane jako port zarezerwowany dla sygnałów rapid shutdown.	16	GND		

Scenariusze, w których kabel sygnałowy nie jest podłączony

INFORMACJA

Jeżeli dla SUN2000 nie jest wymagany kabel sygnałowy, użyj wodoodpornych zaślepek, aby zatkać otwory na przewody w złączu kabla sygnałowego i podłącz złącze kabla sygnałowego do portu komunikacyjnego falownika SUN2000, aby poprawić wodoodporność falownika SUN2000.

Rysunek 5-13 Mocowanie złącza sygnałowego



IS13140003

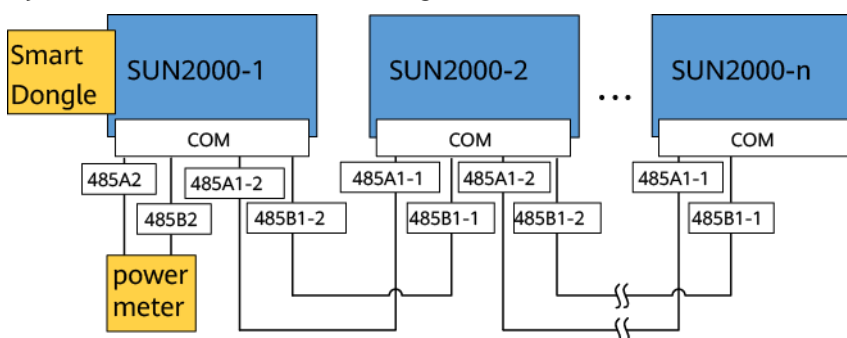
5.7.1 Sposób komunikacji

Komunikacja RS485

- Sieć ze Smart Donglem

Rysunek 5-14 Sieć ze Smart Donglem

Legenda:
power meter –
miernik mocy

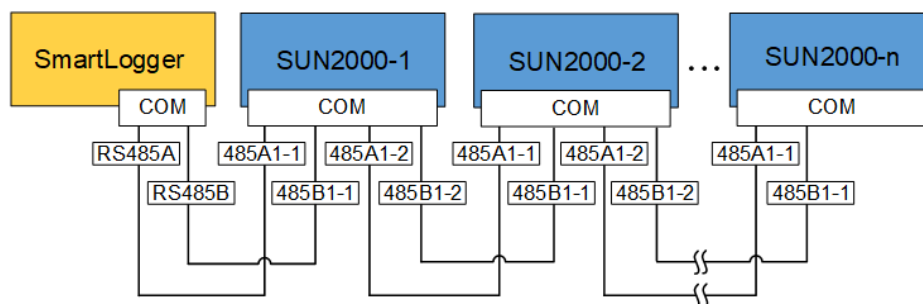


UWAGA

Jeżeli SUN2000 jest połączony ze Smart Donglem, nie może połączyć się ze SmartLoggerem.

- Sieć ze SmartLoggerem

Rysunek 5-15 Sieć ze SmartLoggerem



UWAGA

- Jeżeli SUN2000 jest połączony ze SmartLoggerem, nie może połączyć się ze Smart Donglem.
- Zaleca się, aby liczba falowników SUN2000 podłączonych do każdej trasy RS485 była mniejsza niż 30.

Komunikacja MBUS

MBUS to tryb komunikacji, w którym sygnały komunikacyjne są przekazywane do przewodów zasilających poprzez płytkę komunikacyjną w celu transmisji.

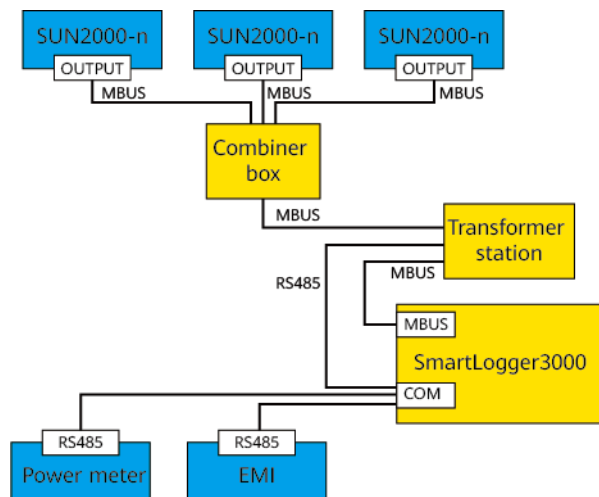
UWAGA

Wbudowany moduł MBUS w SUN2000 nie wymaga podłączenia za pomocą przewodów.

Rysunek 5-16 Komunikacja MBUS

Legenda:

Combiner box –
Skrzynka przyłączeniowa
Transformer station –
Stacja transformatorowa
Power meter –
miernik mocy



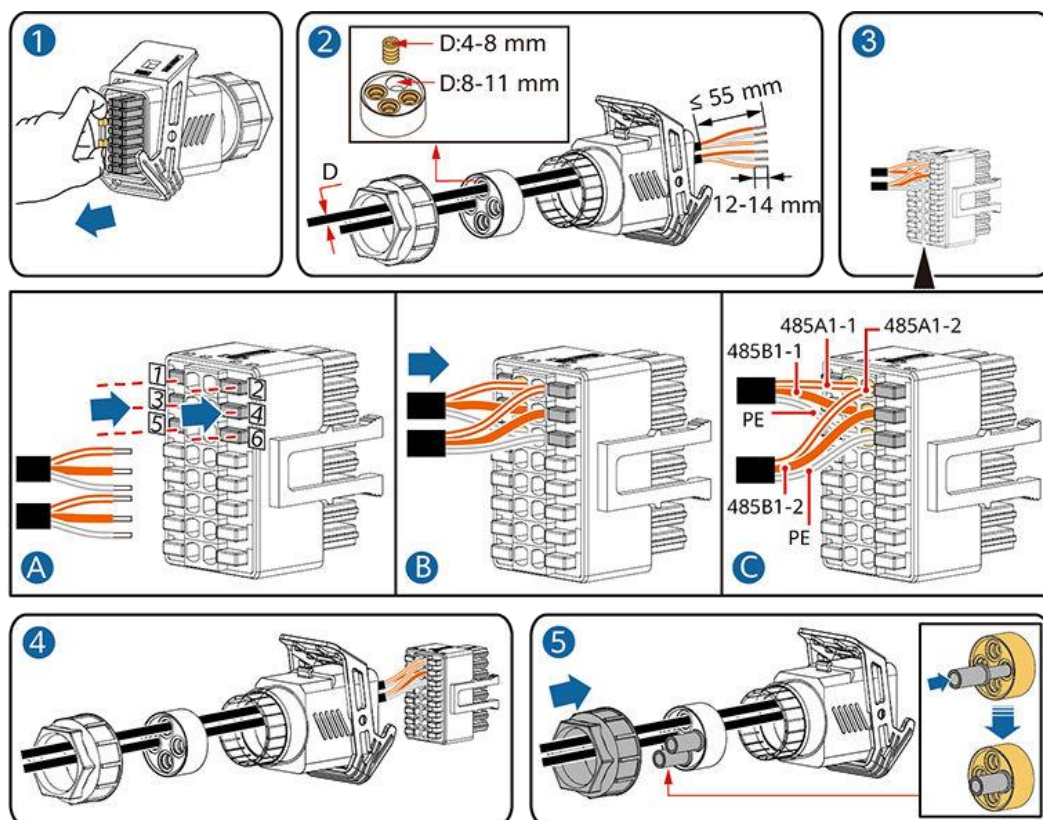
IL04W00014

5.7.2 (Opcjonalnie) Podłączanie kabla komunikacyjnego RS485 do falownika SUN2000

Procedura postępowania

Krok 1 Podłącz kabel sygnałowy do złącza sygnałowego.

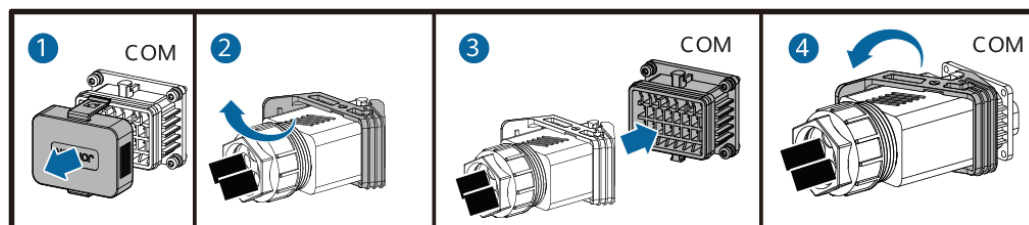
Rysunek 5-17 Podłączanie przewodu



IS10I20006

Krok 2 Podłącz złącze sygnałowe do portu COM.

Rysunek 5-18 Mocowanie złącza sygnałowego



IS13I40001

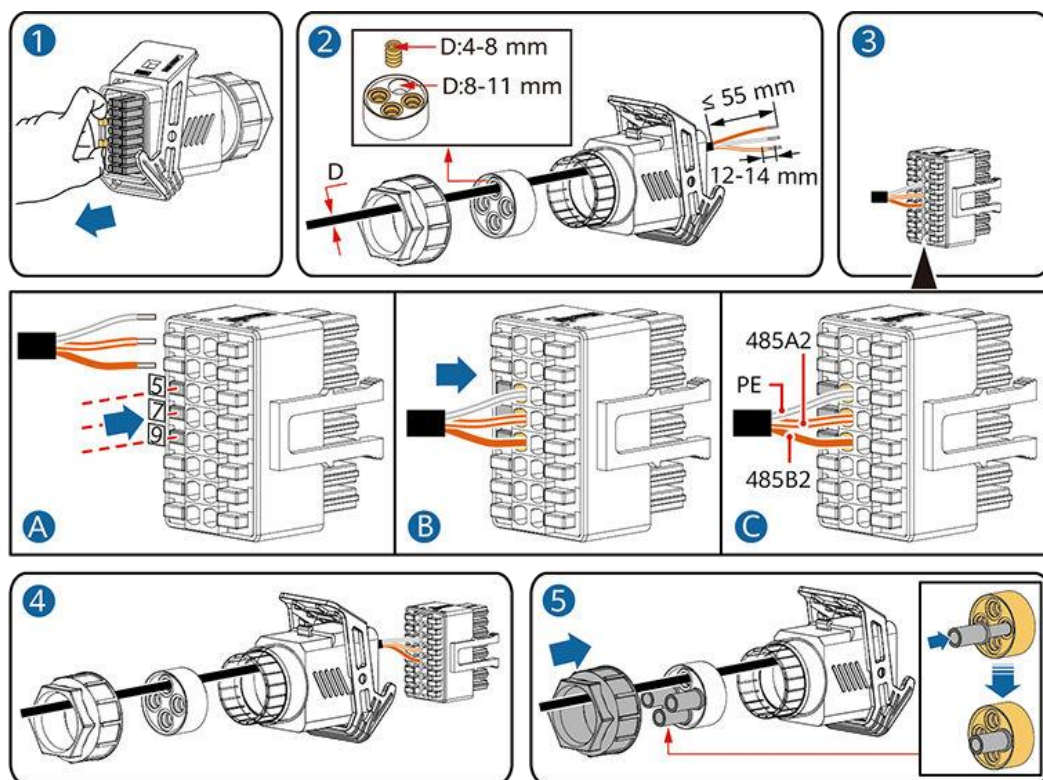
----Koniec

5.7.3 (Opcjonalnie) Podłączanie kabla komunikacyjnego RS485 do miernika mocy

Procedura postępowania

Krok 1 Podłącz kabel sygnałowy do złącza sygnałowego.

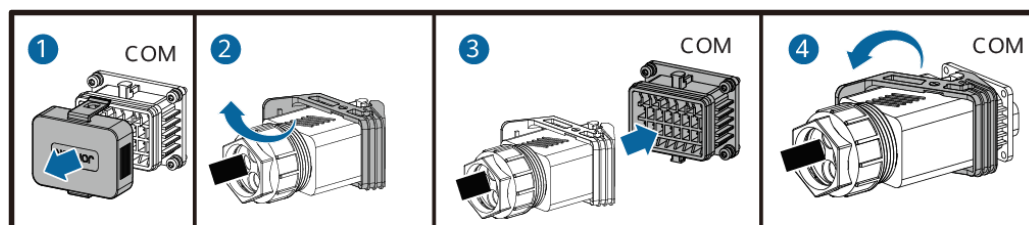
Rysunek 5-19 Podłączanie przewodu



IS10I20008

Krok 2 Podłącz złącze sygnałowe do portu COM.

Rysunek 5-20 Mocowanie złącza sygnałowego



IS13I40001

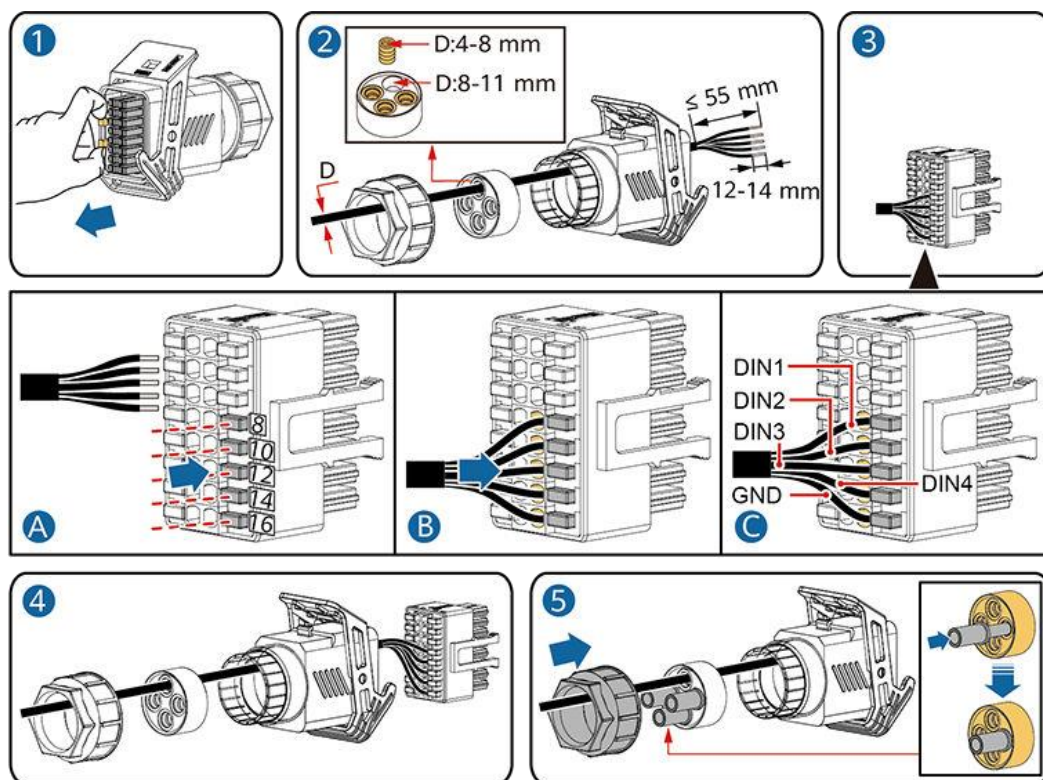
----Koniec

5.7.4 (Opcjonalnie) Podłączanie kabla sygnałowego planowania mocy sieci

Procedura postępowania

Krok 1 Podłącz kabel sygnałowy do złącza sygnałowego.

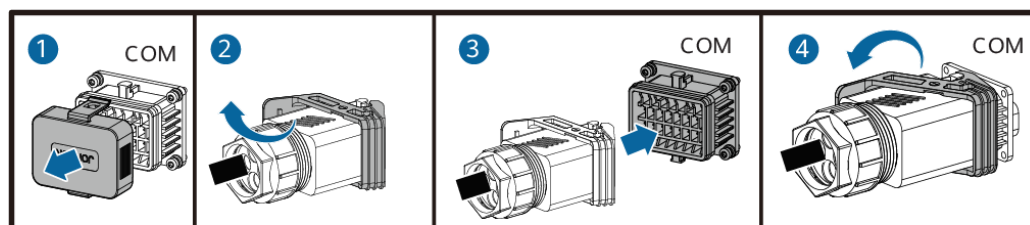
Rysunek 5-21 Podłączenie przewodu



IS10I20010

Krok 2 Podłącz złącze sygnałowe do portu COM.

Rysunek 5-22 Mocowanie złącza sygnałowego



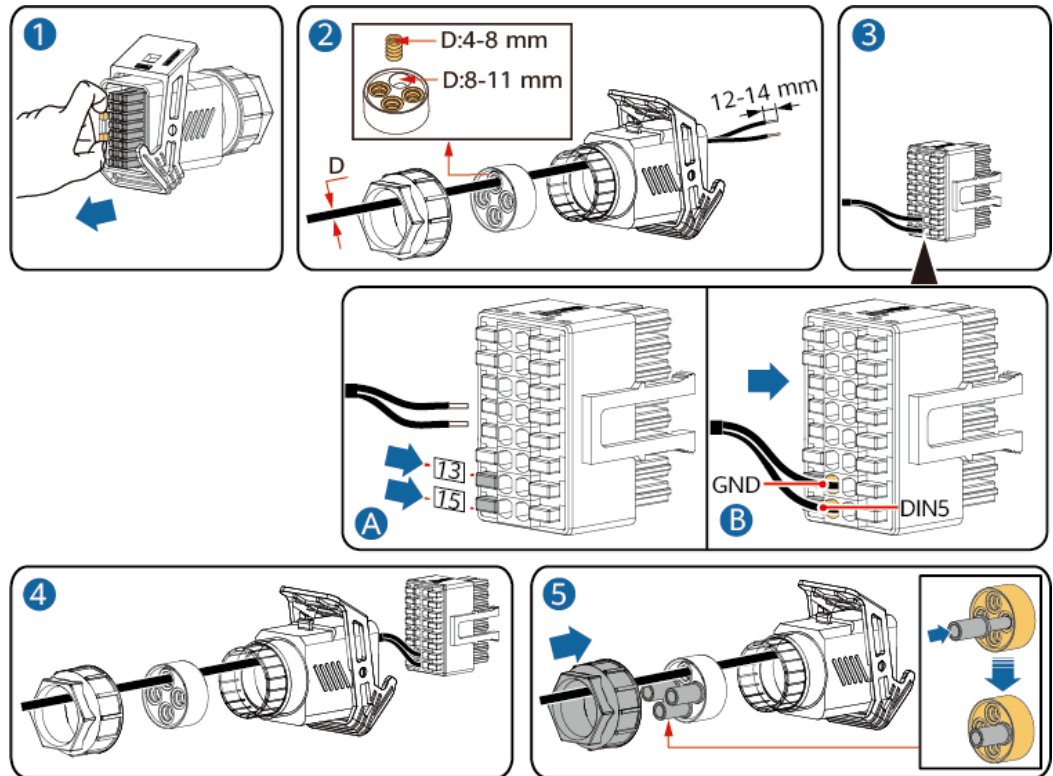
IS13I40001

----Koniec

5.7.5 (Opcjonalnie) Podłączanie kabla sygnałowego funkcji Rapid shutdown

Krok 1 Podłącz kabel sygnałowy do złącza sygnałowego.

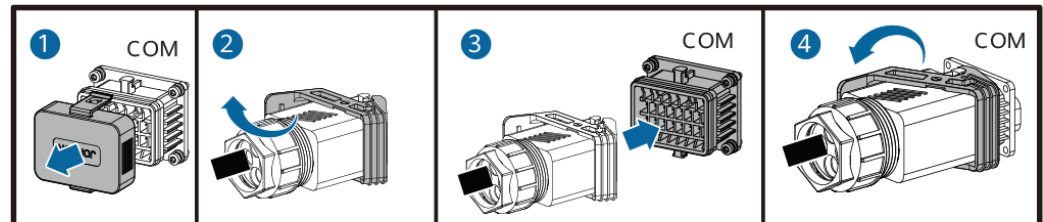
Rysunek 5-23 Podłączanie przewodu



IS13140004

Krok 2 Podłącz złącze sygnałowe do portu COM.

Rysunek 5-24 Mocowanie złącza sygnałowego



IS13140001

----Koniec

6 **Uruchomienie**

6.1 Kontrola przed włączeniem

Tabela 6-1 Lista kontrolna

Nr	Sprawdzane elementy	Kryteria akceptacji
1	Montaż falownika SUN2000	Falownik SUN2000 jest zamontowany prawidłowo i bezpiecznie.
2	Smart Dongle	Smart Dongle jest zamontowany prawidłowo i solidnie.
3	Prowadzenie przewodów	Kable są poprowadzone prawidłowo, zgodnie z wymaganiami klienta.
4	Opaski zaciskowe	Opaski zaciskowe są równomiernie rozmieszczone i nie występują żadne
5	Solidne uziemienie	Przewód uziemiający PE jest podłączony prawidłowo i solidnie.
6	Przetątnik	Przetątniki DC i wszystkie przetątniki podłączone do falownika SUN2000 są ustawione w pozycji OFF.
7	Połączenie kablowe	Kabel wyjścia zasilania AC i kable wejścia zasilania DC są podłączone prawidłowo i solidnie.
8	Nieużywane terminale i porty	Nieużywane terminale i porty są zamykane wodoszczelnymi zaślepkami.
9	Środowisko montażu	Przestrzeń montażowa jest odpowiednia, a środowisko montażu jest czyste i uporządkowane.

6.2 Włączenie instalacji

Warunki wstępne

INFORMACJA

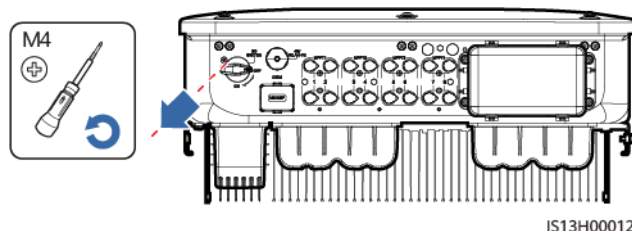
- Przed ustawieniem w pozycji ON przełącznika AC znajdującego się pomiędzy falownikiem SUN2000 a siecią energetyczną sprawdź za pomocą multimetru, czy napięcie AC mieści się w określonym zakresie.
- Jeżeli zasilanie DC jest podłączone, ale odłączone jest zasilanie AC, falownik SUN2000 zgłosi alarm **Grid Loss**. Falownik SUN2000 może zostać prawidłowo uruchomiony dopiero po przywróceniu zasilania sieciowego.

Procedura postępowania

Krok 1 Ustaw przełącznik AC znajdujący się pomiędzy falownikiem SUN2000 a siecią energetyczną w pozycji ON.

Krok 2 (Opcjonalnie) Zdemontuj śrubę blokującą do przełącznika DC.



Rysunek 6-1 Usuwanie śruby blokującej z przełącznika DC

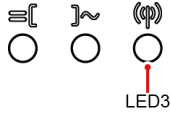


Krok 3 Ustaw przełącznik DC umieszczony na spodzie falownika SUN2000 w pozycji ON.

Krok 4 Obserwuj wskaźniki LED, aby sprawdzić stan pracy SUN2000.

Tabela 6-2 Opis wskaźnika

Kategoria	Stan		Opis
Wskaźnik pracy   LED1 LED2	LED1	LED2	-
	Dioda świeci się zielonym światłem ciągłym	Dioda świeci się zielonym światłem ciągłym	SUN2000 działa w trybie podłączenia do
	Miga na zielono w długich odstępach czasu (świeci się przez 1 sek. i wyłącza się na 1 sek.)	OFF	Napięcie DC jest włączone, a AC jest wyłączone.

Kategoria	Stan		Opis
	Miga na zielono w długich odstępach czasu (świeci się przez 1 sek. i wyłącza się na 1 sek.)	Miga na zielono w długich odstępach czasu (świeci się przez 1 sek. i wyłącza się na 1 sek.)	Zarówno DC, jak i AC są włączone, a falownik SUN2000 nie dostarcza energii do sieci energetycznej.
	OFF	Miga na zielono w	Napięcie DC jest wyłączone, a AC
	OFF	OFF	DC i AC są wyłączone.
	Miga na czerwono w krótkich odstępach czasu (świeci się przez 0,2 sek. i wyłącza się na 0,2 sek.)	-	Alarm środowiskowy DC.
	-	Miga na czerwono w krótkich odstępach czasu (świeci się przez 0,2 sek. i wyłącza się na 0,2 sek.)	Alarm środowiskowy AC.
	Dioda świeci się	Dioda świeci się	Uszkodzony
Wskaźnik komunikacji  LED3	LED3		-
	Miga na zielono w krótkich odstępach czasu (świeci się przez 0,2 sek., a następnie wyłącza się na 0,2 sek.)		Trwa komunikacja.
	Miga na zielono w długich odstępach czasu (świeci się przez 1 sek. i wyłącza się na 1 sek.)		Telefon komórkowy jest połączony.
	OFF		Brak komunikacji
Uwaga: Jeżeli diody LED1, LED2 i LED3 świecą się czerwonym światłem ciągłym, SUN2000 jest uszkodzony i należy go wymienić.			

----Koniec

7 Interfejs człowiek - maszyna

UWAGA

- Aplikacja FusionSolar jest zalecana, gdy SUN2000 jest podłączony do Inteligentnego systemu zarządzania PV FusionSolar. Jeżeli SUN2000 jest połączony z innymi systemami zarządzania, zalecana jest aplikacja SUN2000.
- Wejdź do Huawei app store (<http://appstore.huawei.com>), wyszukaj aplikację FusionSolar lub SUN2000, a następnie pobierz pakiet instalacyjny aplikacji. Aby pobrać aplikację, możesz również zeskanować poniższe kody QR.



FusionSolar App
(Android)



SUN2000 App
(Android)

INFORMACJA

- Do uruchomienia urządzenia należy użyć najnowszej wersji Android. Wersja iOS nie jest aktualizowana i może być używana wyłącznie do wyświetlania informacji o instalacji fotowoltaicznej.
- Zrzuty ekranu mają wyłącznie charakter poglądowy. Aktualne informacje podawane są na ekranie.
- Uzyskaj początkowe hasło do połączenia z siecią WLAN falownika znajdujące się na etykiecie umieszczonej z boku falownika.
- Ustaw hasło przy pierwszym logowaniu. Aby zapewnić bezpieczeństwo konta, okresowo zmieniaj hasło i zapamiętuj nowe hasło. Brak zmiany hasła może spowodować jego ujawnienie. Hasło niezmienniane przez długi czas może zostać skradzione lub złamane. W przypadku utraty hasła nie można uzyskać dostępu do urządzenia. W takich przypadkach użytkownik ponosi odpowiedzialność za wszelkie straty wyrządzone na instalacji fotowoltaicznej.
- Ustaw prawidłowy kod sieciowy uwzględniając kraj zastosowania i scenariusz falownika SUN2000.

7.1 Scenariusz, w którym falowniki SUN2000 są połączone z Inteligentnym systemem zarządzania PV FusionSolar

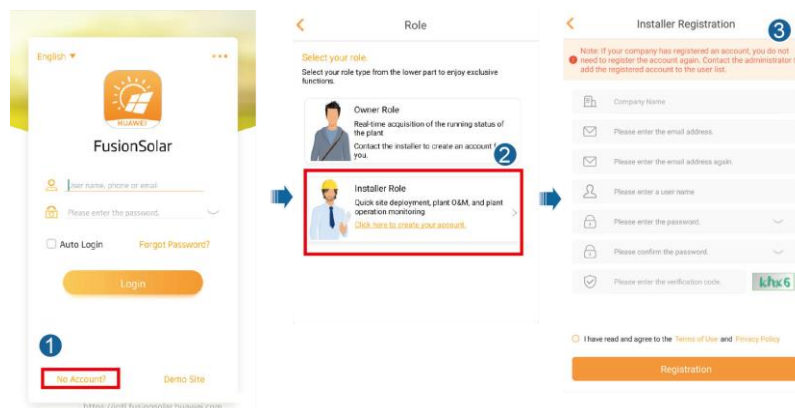
7.1.1 (Opcjonalnie) Rejestracja konta instalatora

UWAGA

- Jeżeli posiadasz konto instalatora, pomiń ten krok.
- Numer telefonu komórkowego lub adres e-mail użyty do rejestracji to nazwa użytkownika [user name] służąca do logowania się do aplikacji FusionSolar.

Utwórz pierwsze konto instalatora i utwórz domenę o nazwie odpowiadającej nazwie firmy.

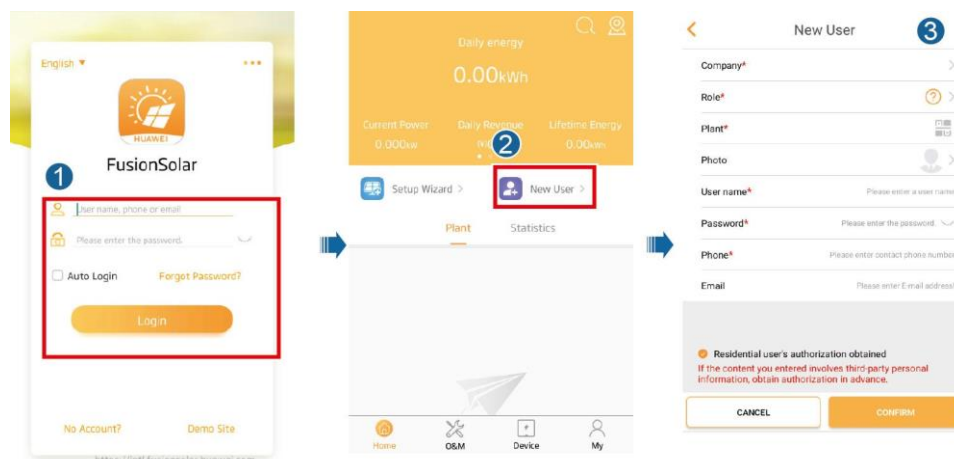
Rysunek 7-1 Tworzenie pierwszego konta instalatora



INFORMACJA

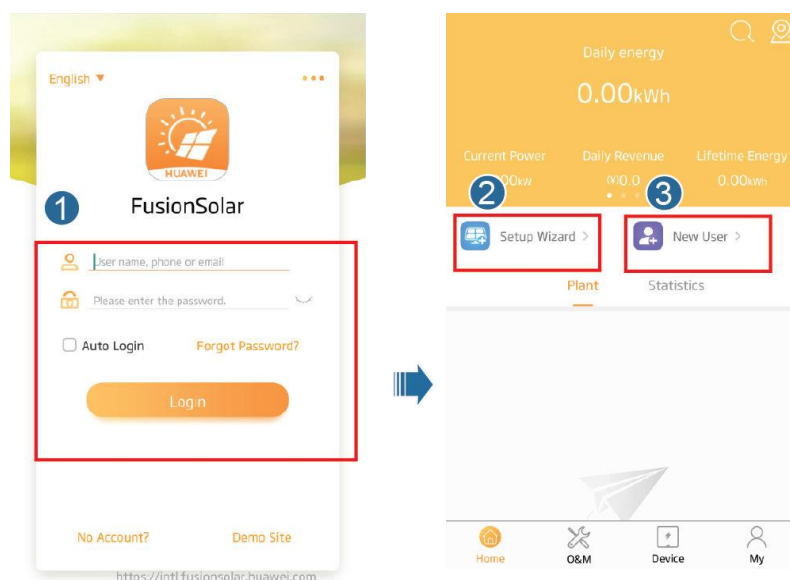
Aby utworzyć wiele kont instalatora dla firmy, zaloguj się do aplikacji FusionSolar i kliknij **New User**, aby utworzyć konto instalatora.

Rysunek 7-2 Tworzenie wielu kont instalatorów dla tej samej firmy



7.1.2 Tworzenie instalacji fotowoltaicznej i użytkownika

Rysunek 7-3 Tworzenie instalacji fotowoltaicznej i użytkownika



UWAGA

Szczegółowe informacje na temat sposobu używania strony deployment wizard, patrz [FusionSolar App Quick Guide](#). Aby pobrać dokument, możesz również zeskanować kod QR.



7.1.3 Scenariusz sieci ze SmartLoggerem

W celu uzyskania szczegółowych informacji, patrz [PV Plants Connecting to Huawei Hosting Cloud Quick Guide \(Inverters + SmartLogger3000\)](#).

Aby pobrać dokument, możesz zeskanować poniższy kod QR.



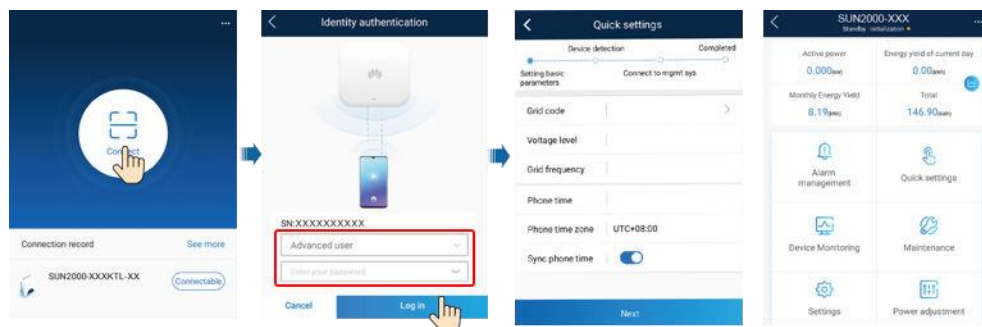
7.2 Scenariusz, w którym falowniki SUN2000 są połączone z innymi systemami zarządzania

Krok 1 Otwórz aplikację SUN2000, zeskanuj kod QR falownika SUN2000 lub ręcznie połącz się z hotspotem WLAN, aby uzyskać dostęp do ekranu device commissioning.

Krok 2 Wybierz installer i wprowadź hasło logowania.

Krok 3 Naciśnij **Log in**, aby przejść do ekranu Quick Settings lub ekranu głównego SUN2000.

Rysunek 7-4 Logowanie się do aplikacji



----Koniec

8 Konserwacja

8.1 Wyłączenie instalacji

Środki ostrożności

OSTRZEŻENIE

Po wyłączeniu falownika SUN2000, pozostała energia elektryczna i ciepło mogą nadal powodować porażenie prądem i poparzenia ciała. Załóż rękawice ochronne i rozpocznij użytkowanie falownika SUN2000 pięć minut po wyłączeniu zasilania.

Procedura postępowania

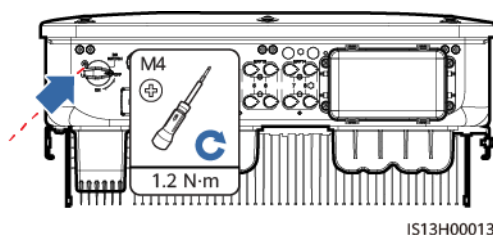
Krok 1 Wyślij polecenie wyłączenia poprzez aplikację.

Krok 2 Ustaw przełącznik AC znajdujący się pomiędzy falownikiem SUN2000 a siecią energetyczną w pozycji OFF.

Krok 3 Ustaw przełącznik DC umieszczony na spodzie falownika SUN2000 w pozycji OFF.

Krok 4 (Opcjonalnie) Zamontuj śrubę blokującą do przełącznika DC.

Rysunek 8-1 Montaż śruby blokującej do przełącznika DC



Krok 5 Ustaw przełącznik DC, jeśli występuje, znajdujący się pomiędzy łańcuchem fotowoltaicznym a falownikiem SUN2000 w pozycji ON.

----Koniec

8.2 Konserwacja rutynowa

Aby zapewnić prawidłowe działanie falownika SUN2000 przez długi czas, zaleca się wykonywanie jego rutynowej konserwacji zgodnie z opisem w niniejszym rozdziale.

PRZESTROGA

Przed wyczyszczeniem instalacji, podłączeniem przewodów i zapewnieniem solidności uziemienia, wyłącz instalację.

Tabela 8-1 Lista kontrolna konserwacji

Sprawdzane elementy	Metoda sprawdzania	Częstotliwość konserwacji
Czystość instalacji	Okresowo sprawdzaj, czy radiatory są pozbawione zanieczyszczeń i pyłu.	Raz na 6 do 12 miesięcy
Stan pracy instalacji	<ul style="list-style-type: none">• Sprawdź, czy falownik SUN2000 nie jest uszkodzony lub zdeformowany.• Sprawdź, czy falownik SUN2000 działa bez nieprawidłowego dźwięku.• Sprawdź, czy wszystkie parametry falownika SUN2000 są prawidłowo ustawione podczas pracy.	Raz na 6 miesięcy
Połączenie elektryczne	<ul style="list-style-type: none">• Sprawdź, czy kable są prawidłowo zamocowane.• Sprawdź, czy przewody są nienaruszone, a w szczególności czy części dotykające powierzchni metalowej nie są zarysowane.	Pierwsza kontrola odbywa się 6 miesięcy po pierwszym uruchomieniu. Od tego momentu częstotliwość przeprowadzania kontroli może wynosić od 6 do 12 miesięcy.
Solidność uziemienia	Sprawdź, czy przewody uziemiające są prawidłowo podłączone.	Pierwsza kontrola odbywa się 6 miesięcy po pierwszym uruchomieniu. Od tego momentu częstotliwość przeprowadzania kontroli może wynosić od 6 do 12 miesięcy.
Szczelność	Sprawdź, czy wszystkie zaciski i porty są prawidłowo uszczelnione.	Raz w roku

8.3 Rozwiązywanie problemów

Poziomy alarmów określone są następująco:

- **Priorytetowy:** Falownik jest uszkodzony. W wyniku tego, spada moc wyjściowa lub następuje zatrzymanie wytwarzania energii w sieci.
- **Drugorzędny:** Niektóre komponenty są uszkodzone i nie mają wpływu na wytwarzanie energii w sieci.
- **Ostrzeżenie:** Falownik działa prawidłowo. Moc wyjściowa spada lub niektóre funkcje autoryzacji nie działają z powodu czynników zewnętrznych.

Tabela 8-2 Lista typowych alarmów błędów

ID	Nazwa	Stopień alarmu	Przyczyna	Rozwiązanie
2001	High String Input Voltage [Wysokie napięcie wejściowe łańcucha]	Priorytetowy	Łańcuch modułów fotowoltaicznych jest nieprawidłowo skonfigurowany. W łańcuchu fotowoltaicznym połączono szeregowo zbyt wiele modułów PV, przez co napięcie obwodu otwartego łańcucha PV przekracza maksymalne napięcie robocze falownika. <ul style="list-style-type: none"> • ID przyczyny 1: Łańcuchy fotowoltaiczne 1 i 2 • ID przyczyny 2: Łańcuchy fotowoltaiczne 3 i 4 • ID przyczyny 3: Łańcuchy fotowoltaiczne 5 i 6 • ID przyczyny 4: Łańcuchy fotowoltaiczne 7 i 8 	Zmniejsz liczbę modułów fotowoltaicznych podłączonych szeregowo do łańcucha fotowoltaicznego, aż napięcie obwodu otwartego łańcucha fotowoltaicznego będzie mniejsze lub równe maksymalnemu napięciu roboczemu falownika. Po prawidłowym skonfigurowaniu łańcucha PV alarm zniknie.
2002	DC Arc Fault [Awaria łuku DC]	Priorytetowy	W przewodach zasilających łańcucha fotowoltaicznego występuje łuk elektryczny lub przewody słabo się stykają. <ul style="list-style-type: none"> • ID przyczyny 1: Łańcuchy fotowoltaiczne 1 i 2 • ID przyczyny 2: Łańcuchy fotowoltaiczne 3 i 4 • ID przyczyny 3: Łańcuchy fotowoltaiczne 5 i 6 • ID przyczyny 4: Łańcuchy fotowoltaiczne 7 i 8 	Sprawdź, czy w przewodach łańcucha PV nie wystąpił łuk elektryczny lub czy przewody słabo się nie stykają.
2003	DC Arc Fault [Awaria łuku DC]	Priorytetowy	W przewodach zasilających łańcucha fotowoltaicznego występuje łuk elektryczny lub przewody słabo się stykają.	Sprawdź, czy w przewodach łańcucha PV nie wystąpił łuk elektryczny lub czy przewody słabo się nie stykają.

ID	Nazwa	Stopień alarmu	Przyczyna	Rozwiązanie
2011	String Reverse Connection [Odwrotne podłączenie łańcucha]	Priorytetowy	Polaryzacja łańcucha fotowoltaicznego jest odwrócona. ID przyczyny 1-8: Łańcuchy PV 1 - 8	Sprawdź, czy łańcuch fotowoltaiczny nie jest podłączony odwrótnie do falownika. Jeżeli tak, poczekaj do momentu, kiedy poziom irradiancji spadnie w porze nocnej, a natężenie prądu łańcucha fotowoltaicznego spadnie poniżej 0,5 A. Następnie ustaw dwa przełączniki DC w pozycji OFF i skoryguj polaryzację łańcucha fotowoltaicznego.
2012	String Current Backfeed [Prąd zwrotny łańcucha]	Ostrzeżenie	Liczba modułów fotowoltaicznych połączonych szeregowo z łańcuchem fotowoltaicznym jest niewystarczająca. W rezultacie, wartość napięcia końcowego jest niższa niż w innych łańcuchach. ID przyczyny 1-8: Łańcuchy PV 1 - 8	<ol style="list-style-type: none"> 1. Sprawdź, czy liczba modułów PV połączonych szeregowo w łańcuchu PV jest taka sama jak liczba modułów PV w innych łańcuchach PV. Jeżeli tak, poczekaj, aż natężenie prądu łańcucha fotowoltaicznego spadnie poniżej 0,5 A, ustaw wszystkie przełączniki DC w pozycji OFF i dostosuj liczbę modułów PV w łańcuchu fotowoltaicznym. 2. Sprawdź, czy napięcie obwodu otwartego łańcucha fotowoltaicznego jest prawidłowe.
2021	AFCI self- check failure [Błąd autotestu AFCI]	Priorytetowy	ID przyczyny = 1, 2 Błąd autotestu AFCI.	Ustaw przełącznik wyjścia AC i przełącznik wejścia DC w pozycji OFF, a następnie ustaw je w pozycji ON po 5 minutach. Jeżeli alarm utrzymuje się, skontaktuj się ze wsparciem technicznym firmy Huawei
2031	Phase wire short-circuited to PE [Zwarcie przewodu fazowego do PE]	Priorytetowy	ID przyczyny = 1 Impedancja pętli jest niska lub wyjściowy przewód fazowy jest zwarty do PE.	Sprawdź impedancję pętli, znajdź miejsce o niskiej impedancji i usuń usterkę.
2032	Grid Loss [Utrata sieci]	Priorytetowy	ID przyczyny = 1 <ul style="list-style-type: none"> • Następuje awaria sieci energetycznej. • Obwód AC jest odłączony lub przełącznik AC jest ustawiony w pozycji OFF. 	<ul style="list-style-type: none"> • Alarm jest kasowany automatycznie po przywróceniu sieci energetycznej. • Sprawdź, czy obwód AC jest odłączony lub czy przełącznik AC jest ustawiony w pozycji OFF.

ID	Nazwa	Stopień alarmu	Przyczyna	Rozwiązanie
2033	Grid undervoltage [Pod napięcie w sieci]	Priorytetowy	ID przyczyny = 1 Wartość napięcia sieciowego znajduje się poniżej dolnego progu lub niskie napięcie utrzymuje się dłużej niż wartość określona parametrem LVRT.	<ul style="list-style-type: none"> • Jeżeli alarm występuje sporadycznie, sieć energetyczna może chwilowo działać nieprawidłowo. Falownik automatycznie powraca do pracy po wykryciu, że sieć energetyczna działa prawidłowo. • Jeżeli alarm utrzymuje się, sprawdź, czy napięcie sieci mieści się w dopuszczalnym zakresie. Jeżeli nie, skontaktuj się z lokalnym dostawcą energii. Jeżeli tak, zmień próg zabezpieczenia przed pod napięciem sieci za pośrednictwem aplikacji, SmartLoggera lub NMS za zgodą lokalnego dostawcy energii. • Jeżeli alarm utrzymuje się przez długi czas, sprawdź wyłącznik nadmiarowo-prądowy AC i kabel wyjścia zasilania AC.
2034	Grid overvoltage [Przebiegnięcie w sieci]	Priorytetowy	ID przyczyny = 1 Wartość napięcia sieciowego przekracza górny próg lub wysokie napięcie utrzymuje się dłużej niż wartość określona parametrem HVRT.	<ul style="list-style-type: none"> • Jeżeli alarm występuje sporadycznie, sieć energetyczna może chwilowo działać nieprawidłowo. Falownik automatycznie powraca do pracy po wykryciu, że sieć energetyczna działa prawidłowo. • Jeżeli alarm utrzymuje się, sprawdź, czy częstotliwość sieci mieści się w dopuszczalnym zakresie. Jeżeli nie, skontaktuj się z lokalnym dostawcą energii. Jeżeli tak, zmień próg zabezpieczenia przed nadczęstotliwością sieci za pośrednictwem aplikacji, SmartLoggera lub NMS za zgodą lokalnego dostawcy energii. • Sprawdź, czy szczytowe napięcie sieci energetycznej nie jest zbyt wysokie. Jeżeli alarm utrzymuje się i trwa przez długi czas, skontaktuj się z lokalnym dostawcą energii.

ID	Nazwa	Stopień alarmu	Przyczyna	Rozwiązanie
2035	Grid volt. Imbalance [Niezbalansowanie napięcia sieci]	Priorytetowy	ID przyczyny = 1 Różnica pomiędzy napięciami fazowymi sieci przekracza górny próg.	<ul style="list-style-type: none"> • Jeżeli alarm występuje sporadycznie, sieć energetyczna może chwilowo działać nieprawidłowo. Falownik automatycznie powraca do pracy po wykryciu, że sieć energetyczna działa prawidłowo. • Jeżeli alarm utrzymuje się, sprawdź, czy napięcie sieci mieści się w dopuszczalnym zakresie. Jeżeli nie, skontaktuj się z lokalnym dostawcą energii. • Jeżeli alarm utrzymuje się przez długi czas, sprawdź podłączenie kabla wyjścia zasilania AC. • Jeżeli kabel wyjścia zasilania AC jest prawidłowo podłączony, ale alarm utrzymuje się i wpływa na uzysk energii z instalacji fotowoltaicznej, skontaktuj się z lokalnym dostawcą energii.
2036	Grid overfrequency [Nadczęstotliwość w sieci]	Priorytetowy	ID przyczyny = 1 Wyjątek dotyczący sieci energetycznej: Rzeczywista częstotliwość sieci energetycznej jest wyższa niż wymagania dla kodu lokalnej sieci energetycznej.	<ul style="list-style-type: none"> • Jeżeli alarm występuje sporadycznie, sieć energetyczna może chwilowo działać nieprawidłowo. Falownik automatycznie powraca do pracy po wykryciu, że sieć energetyczna działa prawidłowo. • Jeżeli alarm utrzymuje się, sprawdź, czy częstotliwość sieci mieści się w dopuszczalnym zakresie. Jeżeli nie, skontaktuj się z lokalnym dostawcą energii. Jeżeli tak, zmień próg zabezpieczenia przed nadczęstotliwością sieci za pośrednictwem aplikacji, SmartLoggera lub NMS za zgodą lokalnego dostawcy energii.

ID	Nazwa	Stopień alarmu	Przyczyna	Rozwiązanie
2037	Grid underfrequency [Podczęstotliwość w sieci]	Priorytetowy	ID przyczyny = 1 Wyjątek dotyczący sieci energetycznej: Rzeczywista częstotliwość sieci energetycznej jest niższa niż wymagania dla kodu lokalnej sieci energetycznej.	<ul style="list-style-type: none"> • Jeżeli alarm występuje sporadycznie, sieć energetyczna może chwilowo działać nieprawidłowo. Falownik automatycznie powraca do pracy po wykryciu, że sieć energetyczna działa prawidłowo. • Jeżeli alarm utrzymuje się, sprawdź, czy częstotliwość sieci mieści się w dopuszczalnym zakresie. Jeżeli nie, skontaktuj się z lokalnym dostawcą energii. Jeżeli tak, zmień próg zabezpieczenia przed podczęstotliwością sieci za pośrednictwem aplikacji, SmartLoggera lub NMS za zgodą lokalnego dostawcy energii.
2038	Unstable Grid Frequency [Niestabilna częstotliwość w sieci]	Priorytetowy	ID przyczyny = 1 Wyjątek dotyczący sieci energetycznej: Rzeczywista szybkość zmian częstotliwości sieci elektroenergetycznej nie spełnia wymagań dla kodu lokalnej sieci energetycznej.	<ul style="list-style-type: none"> • Jeżeli alarm występuje sporadycznie, sieć energetyczna może chwilowo działać nieprawidłowo. Falownik automatycznie powraca do pracy po wykryciu, że sieć energetyczna działa prawidłowo. • Jeżeli alarm utrzymuje się, sprawdź, czy częstotliwość sieci mieści się w dopuszczalnym zakresie. Jeżeli nie, skontaktuj się z lokalnym dostawcą energii.
2039	Output Overcurrent [Przetężenie wyjściowe]	Priorytetowy	ID przyczyny = 1 Napięcie w sieci energetycznej gwałtownie spada lub dochodzi do zwarcia w sieci. W wyniku tego, przejściowy prąd wyjściowy falownika przekracza górny próg i wyzwolone zostaje zabezpieczenie.	<ul style="list-style-type: none"> • Falownik monitoruje zewnętrzne warunki pracy w czasie rzeczywistym i po usunięciu usterki automatycznie powraca do pracy. • Jeżeli alarm utrzymuje się i wpływa na uzysk energii instalacji fotowoltaicznej, sprawdź, czy na wyjściu nie występuje zwarcie. Jeżeli usterki nie można usunąć, skontaktuj się ze swoim sprzedawcą lub wsparciem technicznym firmy Huawei.

ID	Nazwa	Stopień alarmu	Przyczyna	Rozwiązanie
2040	Output DCComponent Overhigh [Nadmierne natężenie prądu wyjściowego składowej prądu stałego DC]	Priorytetowy	ID przyczyny = 1 Składowa DC prądu wyjściowego falownika przekracza górny próg.	<ul style="list-style-type: none"> Falownik monitoruje zewnętrzne warunki pracy w czasie rzeczywistym i po usunięciu usterki automatycznie powraca do pracy. Jeżeli alarm utrzymuje się i wpływa na uzysk energii instalacji fotowoltaicznej, skontaktuj się ze swoim sprzedawcą lub wsparciem technicznym firmy Huawei.
2051	Abnormal Residual Current [Nieprawidłowy prąd upływowy]	Priorytetowy	ID przyczyny = 1 Impedancja izolacji po stronie wejściowej do PE zmniejsza się, gdy falownik pracuje.	<ul style="list-style-type: none"> Jeżeli alarm występuje przypadkowo, zewnętrzny przewód zasilający może chwilowo działać nieprawidłowo. Po usunięciu awarii falownik automatycznie powraca do pracy. Jeżeli alarm utrzymuje się lub trwa przez długi czas, sprawdź, czy impedancja pomiędzy łańcuchem fotowoltaicznym a uziemieniem nie jest zbyt niska.
2061	Abnormal grounding [Nieprawidłowe uziemienie]	Priorytetowy	ID przyczyny = 1 <ul style="list-style-type: none"> Nie podłączono przewodu neutralnego lub przewodu uziemiającego PE falownika. Tryb wyjścia ustawiony dla falownika jest niezgodny z trybem połączenia kablowego. 	<p>Wyłącz falownik (ustaw przełącznik wyjścia AC i przełącznik wejścia DC w pozycji OFF i odczekaj pewien czas. Aby uzyskać szczegółowe informacje na temat czasu oczekania, patrz opis na etykiecie ostrzegawczej dotyczącej bezpieczeństwa urządzenia), a następnie wykonaj następujące czynności:</p> <ul style="list-style-type: none"> Sprawdź, czy przewód uziemiający PE falownika jest podłączony prawidłowo. Jeżeli falownik jest podłączony do sieci energetycznej TN, sprawdź, czy przewód neutralny jest prawidłowo podłączony i czy napięcie przewodu neutralnego do uziemienia jest prawidłowe. Po włączeniu falownika sprawdź, czy tryb wyjścia ustawiony dla falownika jest zgodny z trybem podłączenia przewodu wyjściowego.

ID	Nazwa	Stopień alarmu	Przyczyna	Rozwiązanie
2062	Low Insulation Resistance [Niska rezystancja izolacji]	Priorytetowy	ID przyczyny = 1 <ul style="list-style-type: none"> Łączuch modułów fotowoltaicznych jest zwarty doziemnie. Łączuch fotowoltaiczny znajdował się przez długi czas w wilgotnym środowisku, a obwód nie jest dobrze zaizolowany względem uziemienia. 	<ul style="list-style-type: none"> Sprawdź impedancję pomiędzy łańcuchem PV a przewodem uziemiającym PE. Jeżeli wystąpi zwarcie, usuń usterkę. Sprawdź, czy przewód uziemiający PE falownika jest podłączony prawidłowo. Jeżeli masz pewność, że wartość impedancji jest niższa niż określony próg ochrony w pochmurnym lub deszczowym środowisku, zaloguj się do aplikacji, SmartLoggera lub NMS i ustaw próg Insulation resistance protection.
2063	Cabinet overtemperature [Zbyt wysoka temperatura wewnątrz obudowy]	Drugorzędny	ID przyczyny = 1 <ul style="list-style-type: none"> Falownik jest zamontowany w miejscu o słabej wentylacji. Temperatura otoczenia przekracza górny próg. Falownik nie działa prawidłowo. 	<ul style="list-style-type: none"> Sprawdź wentylację i temperaturę otoczenia w miejscu montażu falownika. Jeżeli wentylacja jest słaba, a temperatura otoczenia przekracza górny próg, popraw wentylację i odprowadzanie ciepła. Jeżeli wentylacja i temperatura otoczenia spełniają wymagania, ale alarm utrzymuje się, skontaktuj się ze swoim sprzedawcą lub wsparciem technicznym firmy Huawei.
2064	Device Fault [Awaria urządzenia]	Priorytetowy	ID przyczyny = 1-15 W obwodzie wewnątrz falownika występuje niemożliwa do naprawienia awaria.	<p>Ustaw przelącznik wyjścia AC i przelącznik wejścia DC w pozycji OFF, a następnie ustaw je w pozycji ON po 5 minutach. Jeżeli alarm utrzymuje się, skontaktuj się ze swoim sprzedawcą lub wsparciem technicznym firmy Huawei.</p> <p>UWAGA ID przyczyny = 1: Wykonaj powyższe czynności, gdy wartość prądu łańcucha fotowoltaicznego wynosi mniej niż 1 A.</p>
2065	Upgrade Failed or Version Mismatch [Nieudana aktualizacja lub niezgodna wersja]	Drugorzędny	ID przyczyny = 1-6 Aktualizacja nie zakończyła się prawidłowo.	<ul style="list-style-type: none"> Ponownie przeprowadź aktualizację. Jeżeli aktualizacja nie powiedzie się kilkakrotnie, skontaktuj się ze swoim sprzedawcą lub wsparciem technicznym firmy Huawei.

ID	Nazwa	Stopień alarmu	Przyczyna	Rozwiązanie
2066	License Expired [Licencja wygasła]	Ostrzeżenie	ID przyczyny = 1 <ul style="list-style-type: none"> Licencja pierwszeństwa weszła w okres karencji. Funkcja wkrótce wygaśnie. 	<ul style="list-style-type: none"> Zawnioskuj o nową licencję. Wgraj nowy certyfikat.
2067	Faulty Power Collector [Awaria odbiornika energii]	Priorytetowy	ID przyczyny = 1 Miernik mocy jest odłączony.	<ul style="list-style-type: none"> Sprawdź, czy skonfigurowany model miernika mocy jest taki sam jak model rzeczywisty. Sprawdź, czy parametry komunikacji dla miernika mocy są takie same, jak w konfiguracjach RS485 falownika. Sprawdzić, czy miernik mocy jest włączony i czy kabel komunikacyjny RS485 jest podłączony.
61440	Faulty monitoring unit [Uszkodzona jednostka monitorująca]	Drugorzędny	ID przyczyny = 1 <ul style="list-style-type: none"> Niewystarczająca ilość miejsca w pamięci flash. Uszkodzone sektory pamięci flash. 	Ustaw przełącznik wyjścia AC i przełącznik wejścia DC w pozycji OFF, a następnie ustaw je w pozycji ON po 5 minutach. Jeżeli alarm nadal występuje, wymień płytkę monitorującą lub skontaktuj się ze swoim sprzedawcą lub wsparciem technicznym firmy Huawei.
2072	Transient AC overvoltage [Przejściowe przepięcie AC]	Priorytetowy	ID przyczyny = 1 Falownik wykrywa, że napięcie fazowe przekracza próg przejściowej ochrony przepięciowej AC.	<ul style="list-style-type: none"> Jeżeli napięcie w punkcie przyłączenia do sieci jest zbyt wysokie, skontaktuj się z lokalnym dostawcą energii. Jeżeli potwierdziłeś, że napięcie w punkcie przyłączenia do sieci przekracza górny próg i uzyskałeś zgodę lokalnego dostawcy energii, zmodyfikuj progi zabezpieczenia nadnapięciowego. Sprawdź, czy szczytowe napięcie sieci nie przekracza górnego progu.

ID	Nazwa	Stopień alarmu	Przyczyna	Rozwiązanie
2085	Built-in PID operation abnormal [Nieprawidłowe działanie wbudowanej funkcji PID]	Drugorzędny	ID przyczyny = 1, 2 <ul style="list-style-type: none"> Rezystancja wyjściowa łańcucha modułów fotowoltaicznych do uziemienia jest niska. Rezystancja izolacji instalacji jest niska. 	<ul style="list-style-type: none"> ID przyczyny = 1 <ol style="list-style-type: none"> W pozycji OFF ustaw przełącznik wyjścia AC i przełącznik wejścia DC, odczekaj pewien czas (aby uzyskać szczegółowe informacje na temat czasu oczekiwania, patrz opis na etykiecie ostrzegawczej dotyczącej bezpieczeństwa urządzenia), a następnie ustaw w pozycji ON przełącznik wejścia DC i przełącznik wyjścia AC. Jeżeli alarm utrzymuje się, skontaktuj się ze swoim sprzedawcą lub wsparciem technicznym firmy Huawei. ID przyczyny = 2 <ol style="list-style-type: none"> Sprawdź impedancję pomiędzy wyjściem łańcucha modułów fotowoltaicznych a uziemieniem. Jeżeli wystąpi zwarcie lub izolacja jest niewystarczająca, usuń usterkę. Jeżeli alarm utrzymuje się, skontaktuj się ze swoim sprzedawcą lub wsparciem technicznym firmy Huawei.
2090	Abnormal active power scheduling instruction [Nieprawidłowa instrukcja planowania mocy czynnej]	Priorytetowy	ID przyczyny = 1 <ul style="list-style-type: none"> Stan wejścia DI jest nieprawidłowy. Stan wejścia DI jest niezgodny z konfiguracją. 	<ol style="list-style-type: none"> Sprawdź, czy przewody są prawidłowo podłączone do portów DI. Na ekranie DI active power scheduling w ustawieniach planowania styków bezpotencjałowych otwórz tabelę mapowania konfiguracji sygnału cyfrowego. Skontaktuj się z operatorem sieci elektrycznej, aby sprawdzić, czy konfiguracje w tabeli mapowania są kompletne i spełniają wymagania.

ID	Nazwa	Stopień alarmu	Przyczyna	Rozwiązanie
2091	Abnormal reactive power scheduling instruction [Nieprawidłowa instrukcja planowania mocy biernej]	Priorytetowy	ID przyczyny = 1 <ul style="list-style-type: none"> • Stan wejścia DI jest nieprawidłowy. • Stan wejścia DI jest niezgodny z konfiguracją. 	<ol style="list-style-type: none"> 1. Sprawdź, czy przewody są prawidłowo podłączone do portów DI. 2. Na ekranie DI reactive power scheduling w ustawieniach planowania styków bezpotencjałowych otwórz tabelę mapowania konfiguracji sygnału cyfrowego. Skontaktuj się z operatorem sieci elektrycznej, aby sprawdzić, czy konfiguracje w tabeli mapowania są kompletne i spełniają wymagania.

 **UWAGA**

Skontaktuj się ze swoim sprzedawcą lub działem pomocy technicznej firmy Huawei, jeśli wszystkie wymienione powyżej procedury rozwiązywania problemów są zakończone, a usterka nadal występuje.

9 Obsługa falownika

9.1 Demontaż SUN2000

INFORMACJA

Przed demontażem falownika SUN2000 odłącz połączenia AC i DC.

Aby zdemontować falownik SUN2000, wykonaj następujące czynności:

1. Odłącz wszystkie przewody od SUN2000, w tym kable komunikacyjne RS485, kable wejścia zasilania DC, kable wyjścia zasilania AC i przewody PGND.
2. Zdemontuj SUN2000 z uchwyty montażowego.
3. Demontaż uchwyty montażowego.

9.2 Pakowanie SUN2000

- Jeżeli dostępne są oryginalne opakowania, umieść w nich falownik SUN2000, a następnie zaklej je taśmą klejącą.
- Jeżeli oryginalne opakowania są niedostępne, umieść falownik SUN2000 w odpowiednio wytrzymałym kartonie i dokładnie go zaklej.

9.3 Utylizacja SUN2000

Jeżeli okres użytkowania falownika SUN2000 wygaśnie, zutylizuj falownik zgodnie z lokalnymi przepisami dotyczącymi utylizacji odpadów sprzętu elektrycznego.

10 Specyfikacja techniczna

Sprawność

Specyfikacja techniczna	SUN2000-20KTL-M3	SUN2000-29.9KTL-M3	SUN2000-30KTL-M3	SUN2000-36KTL-M3	SUN2000-40KTL-M3
Szczytowa sprawność	97,6%/220 V AC	98,65%/400 V AC 98,7%/480 V AC	98,65%/400 V AC 98,7%/480 V AC	98,65%/400 V AC 98,7%/480 V AC	98,65%/400 V AC 98,7%/480 V AC
Europejska sprawność	97,2%/220 V AC	98,4%/400 V AC 98,45%/480 V AC	98,4%/400 V AC 98,45%/480 V AC	98,4%/400 V AC 98,5%/480 V AC	98,4%/400 V AC 98,5%/480 V AC

Wejście

Specyfikacja techniczna	SUN2000-20KTL-M3	SUN2000-29.9KTL-M3	SUN2000-30KTL-M3	SUN2000-36KTL-M3	SUN2000-40KTL-M3
Maksymalna moc wejściowa DC	30 000 W	44 850 W	45 000 W	54 000 W	60 000 W
Maksymalne napięcie wejściowe ^a	800 V	1100 V			
Maksymalny prąd wejściowy (dla MPPT)	26 A				

Specyfikacja techniczna	SUN2000-20KTL-M3	SUN2000-29.9KTL-M3	SUN2000-30KTL-M3	SUN2000-36KTL-M3	SUN2000-40KTL-M3
Maksymalny prąd zwarcioowy (dla MPPT)	40 A				
Minimalne napięcie rozruchowe	200 V				
Zakres napięciaMPPT	200 - 750 V	200 - 1000 V			
Zakres napięcia MPPT przy pełnej mocy	300 - 550 V	500 - 800 V/400 V AC 625 - 850 V/480 V AC	500 - 800 V DC/(380 V AC, 400 V AC) 625 - 850 V DC/400 V AC 625 - 850 V DC/480 V AC	500 - 800 V DC/(380 V AC, 400 V AC) 625 - 850 V DC/400 V AC 625 - 850 V DC/480 V AC	500 - 800 V DC/(380 V AC, 400 V AC) 625 - 850 V DC/400 V AC 625 - 850 V DC/480 V AC
Znamionowe napięcie wejściowe	360 V	600 V (400 V AC) 720 V (480 V AC)	600 V (380 V AC, 400 V AC) 720 V (480 V AC)	600 V (380 V AC, 400 V AC) 650 V (440 V AC), 720 V (480 V AC)	600 V (380 V AC, 400 V AC) 650 V (440 V AC) 720 V (480 V AC)
Maksymalna liczba wejść	8				
Liczba MPPT	4				
Uwaga a: Jest to maksymalne napięcie wejściowe DC dla falownika SUN2000. Jeżeli napięcie wejściowe przekroczy tę wartość, SUN2000 może ulec uszkodzeniu.					

Wyjście

Specyfikacja techniczna	SUN2000-20KTL-M3	SUN2000-29.9KTL-M3	SUN2000-30KTL-M3	SUN2000-36KTL-M3	SUN2000-40KTL-M3
Znamionowa moc wyjściowa	20 000 W	29 900 W	30 000 W	36 000 W	40 000 W
Maksymalna moc pozorna	22 000 VA	29 900 VA	33 000 VA _a	39 600 VA	44 000 VA
Maksymalna moc czynna kW (cosφ = 1)	22 000 W	29 900 W	33 000 W	39 600 W	44 000 W
Znamionowe napięcie wyjściowe	127 V AC (220 V AC), 3W/N +PE 230 V AC (400 V AC), 3W/N +PE	230 V AC (400 V AC), 3W/N +PE 277 V AC (480 V AC), 3W +PE	220 V AC (380 V AC), 3W/N +PE 230 V AC (400 V AC), 3W/N +PE 254 V AC (440 V AC), 3W/N +PE 277 V AC (480 V AC), 3W +PE	220 V AC (380 V AC), 3W/N +PE 230 V AC (400 V AC), 3W/N +PE 254 V AC (440 V AC), 3W +PE 277 V AC (480 V AC), 3W +PE	220 V AC (380 V AC), 3W/N +PE 230 V AC (400 V AC), 3W/N +PE 254 V AC (440 V AC), 3W +PE 277 V AC (480 V AC), 3W +PE
Maksymalne napięcie wyjściowe przy długotrwałym działaniu	Patrz normy dotyczące lokalnej sieci energetycznej.				
Znamionowy prąd wyjściowy	52,5 A (220 V AC) 28,9 A (400 V AC)	43,2 A (400 V AC) 36,0 A (480 V AC)	45,6 A (380 V AC) 43,3 A (400 V AC) 39,4 A (440 V AC) 36,1 A (480 V AC)	54,7 A (380 V AC) 52,0 A (400 V AC) 47,3 A (440 V AC) 43,3 A (480 V AC)	60,8 A (380 V AC) 57,8 A (400 V AC) 52,5 A (440 V AC) 48,1 A (480 V AC)

Specyfikacja techniczna	SUN2000-20KTL-M3	SUN2000-29.9KTL-M3	SUN2000-30KTL-M3	SUN2000-36KTL-M3	SUN2000-40KTL-M3
Maksymalny prąd wyjściowy	58,0 A (220 V AC) 31,9 A (400 V AC)	43,2 A (400 V AC) 36,0 A (480 V AC)	50,4 A (380 V AC) 47,9 A (400 V AC) 43,5 A (440 V AC) 39,9 A (480 V AC)	61,1 A (380 V AC) 58,0 A (400 V AC) 52,8 A (440 V AC) (Meksyk) 48,4 A (480 V AC)	67,2 A (380 V AC) 63,8 A (400 V AC) 58,0 A (440 V AC) (Meksyk) 53,2 A (480 V AC)
Częstotliwość napięcia wyjściowego	50 Hz/60 Hz				
Współczynnik mocy	0,8 wyprzedzający - 0,8 opóźniony				
Nadmierne natężenie prądu wyjściowego składowej prądu stałego DC	< 0,5% mocy znamionowej				
Maksymalne całkowite zniekształcenia harmonicznym (THD) AC THDi	< 3% w warunkach znamionowych. Pojedyncza harmoniczna spełnia wymagania VDE4105.				
Uwaga a: Maksymalna moc pozorna falownika SUN2000-30KTL-M3 wynosi 30 000 VA zgodnie z kodami sieciowymi dla Niemiec VDE-AR-N-4105, Belgii C10/11 i Austrii TOR.					

Zabezpieczenie

Specyfikacja techniczna	SUN2000-20KTL-M3	SUN2000-29.9KTL-M3	SUN2000-30KTL-M3	SUN2000-36KTL-M3	SUN2000-40KTL-M3
Kategoria przeciwprzepięciowa	PV II/AC III				
Przetątnik wejścia DC	Tak				
Zabezpieczenie przed pracą	Tak				

Specyfikacja techniczna	SUN2000-20KTL-M3	SUN2000-29.9KTL-M3	SUN2000-30KTL-M3	SUN2000-36KTL-M3	SUN2000-40KTL-M3
Zabezpieczenie nadprądowe wyjścia	Tak				
Zabezpieczenie przed odwrotnym podłączeniem wejścia	Tak				
Wykrywanie usterek łańcucha	Tak				
Zabezpieczenie przeciwprzepięciowe DC	Typ II				
Zabezpieczenie przeciwprzepięciowe AC	Typ II				
Wykrywanie rezystancji izolacji	Tak				
Jednostka monitorująca prąd upływu (RCMU)	Tak				

Wyświetlanie i komunikacja

Specyfikacja techniczna	SUN2000-20KTL-M3	SUN2000-29.9KTL-M3	SUN2000-30KTL-M3	SUN2000-36KTL-M3	SUN2000-40KTL-M3
Wyświetlacz	Wskaźnik LED; WLAN+app				
RS485	Tak				
Wbudowana sieć WLAN	Tak				
AC MBUS	Tak				
DC MBUS	Tak				
AFCI	Tak				
PID	Tak				

Specyfikacja ogólna

Specyfikacja techniczna	SUN2000-20KTL-M3	SUN2000-29.9KTL-M3	SUN2000-30KTL-M3	SUN2000-36KTL-M3	SUN2000-40KTL-M3
Wymiary (szer. x wys. x gł.)	640 mm x 530 mm x 270 mm				
Masa netto	43 kg				
Temperatura pracy	-25 °C do +60 °C (obniżana, gdy temperatura jest wyższa niż +45 °C)				
Wilgotność	0% - 100%				
Tryb chłodzenia	Naturalne chłodzenie				
Maksymalna wysokość robocza	0 - 4000 m (obniżona, gdy powyżej 3000 m)				
Temperatura przechowywania	-40 °C do +70 °C				
Klasa IP	IP66				
Konstrukcja	Bez transformatora				

Zgodność z normą

Specyfikacja techniczna	SUN2000-20KTL-M3	SUN2000-29.9KTL-M3	SUN2000-30KTL-M3	SUN2000-36KTL-M3	SUN2000-40KTL-M3
Standardy	EN/IEC 62109-1, EN/IEC 62109-2, NB/T 32004-2013				

A Kod sieciowy

UWAGA

Kody sieciowe mogą ulec zmianie. Wymienione kody mają wyłącznie charakter poglądowy.

Nr	Kod sieciowy	Opis
1	VDE-AR-N-4105	Sieć energetyczna niskiego napięcia - Niemcy
2	NB/T 32004	Sieć energetyczna niskiego napięcia China Golden Sun
3	UTE C 15-712-1(A)	Sieć energetyczna - Francja kontynentalna
4	UTE C 15-712-1(B)	Sieć energetyczna - wyspy francuskie
5	UTE C 15-712-1(C)	Sieć energetyczna - wyspy francuskie
6	VDE4110-MV	Sieć energetyczna średniego napięcia - Niemcy
7	G99-England	Sieć energetyczna 230 V (I > 16 A) - Anglia
8	G99-Scotland	Sieć energetyczna 240 V (I > 16 A) - Szkocja
9	CEI0-21	Sieć energetyczna - Włochy
10	RD1699/661	Sieć energetyczna niskiego napięcia - Hiszpania
11	RD1699/661-MV480	Sieć energetyczna średniego napięcia - Hiszpania
12	C10/11	Sieć energetyczna - Belgia
13	AS4777	Sieć energetyczna - Australia
14	AS4777-ACT	Sieć energetyczna - Australia
15	AS4777-NSW-ESS	Sieć energetyczna - Australia
16	AS4777-NSW-AG	Sieć energetyczna - Australia

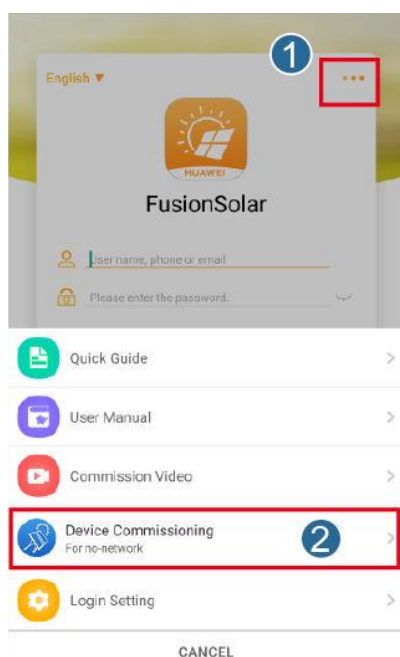
Nr	Kod sieciowy	Opis
17	AS4777-QLD	Sieć energetyczna - Australia
18	AS4777-SA	Sieć energetyczna - Australia
19	AS4777-VIC	Sieć energetyczna - Australia
20	IEC61727	IEC 61727 sieć energetyczna niskiego napięcia (50 Hz)
21	CEI0-16	Sieć energetyczna - Włochy
22	CHINA-MV480	Standardowa sieć energetyczna średniego napięcia - Chiny
23	CHINA-MV	Standardowa sieć energetyczna średniego napięcia - Chiny
24	TAI-PEA	Standardowa sieć energetyczna - Tajlandia
25	TAI-MEA	Standardowa sieć energetyczna - Tajlandia
26	VDE4110-MV480	Standardowa sieć energetyczna średniego napięcia - Niemcy
27	G99-England-MV480	Sieć energetyczna średniego napięcia 480 V (I > 16 A) - Wieka Brytania
28	IEC61727-MV480	IEC 61727 sieć energetyczna średniego napięcia (50 Hz)
29	UTE C 15-712-1-MV480	Sieć energetyczna - wyspy francuskie
30	TAI-PEA-MV480	Sieć energetyczna średniego napięcia (PEA) - Tajlandia
31	TAI-MEA-MV480	Sieć energetyczna średniego napięcia (MEA) - Tajlandia
32	C11/C10-MV480	Sieć energetyczna średniego napięcia - Belgia
33	Philippines	Sieć energetyczna niskiego napięcia - Filipiny
34	Philippines-MV480	Sieć energetyczna średniego napięcia - Filipiny
35	NRS-097-2-1	Standardowa sieć energetyczna - Afryka Południowa
36	IEC61727-60Hz	IEC 61727 sieć energetyczna niskiego napięcia (60 Hz)
37	IEC61727-60Hz-MV480	IEC 61727 sieć energetyczna średniego napięcia (60 Hz)
38	CHINA_MV500	Standardowa sieć energetyczna średniego napięcia - Chiny
39	PO12.3-MV480	Sieć energetyczna średniego napięcia - Hiszpania
40	EN50549-LV	Sieć energetyczna - Irlandia
41	EN50549-MV480	Sieć energetyczna średniego napięcia - Irlandia

Nr	Kod sieciowy	Opis
42	ABNT NBR 16149	Sieć energetyczna - Brazylia
43	ABNT NBR 16149-MV480	Sieć energetyczna średniego napięcia - Brazylia
44	SA_RPPs	Sieć energetyczna niskiego napięcia - Afryka Południowa
45	SA_RPPs-MV480	Sieć energetyczna średniego napięcia - Afryka Południowa
46	INDIA	Sieć energetyczna niskiego napięcia - Indie
47	INDIA-MV500	Sieć energetyczna średniego napięcia - Indie
48	G99-TYPEA-LV	Sieć energetyczna UK G99_TypeA_LV
49	G99-TYPEB-LV	Sieć energetyczna UK G99_TypeB_LV
50	G99-TYPEB-HV	Sieć energetyczna UK G99_TypeB_HV
51	G99-TYPEB-HV-MV480	Sieć energetyczna UK G99_TypeB_HV MV
52	G99-TYPEA-HV	Sieć energetyczna UK G99_TypeA_HV
53	EN50549-MV400	Nowa standardowa sieć energetyczna - Irlandia
54	VDE-AR-N4110	Sieć energetyczna średniego napięcia 230 V - Niemcy
55	VDE-AR-N4110-MV480	Standardowa sieć energetyczna średniego napięcia - Niemcy
56	NTS	Sieć energetyczna - Hiszpania
57	NTS-MV480	Sieć energetyczna średniego napięcia - Hiszpania
58	CEA	Sieć energetyczna niskiego napięcia (CEA) - Indie
59	CEA-MV480	Sieć energetyczna średniego napięcia (CEA) - Indie
60	C10/11-MV400	Sieć energetyczna średniego napięcia - Belgia

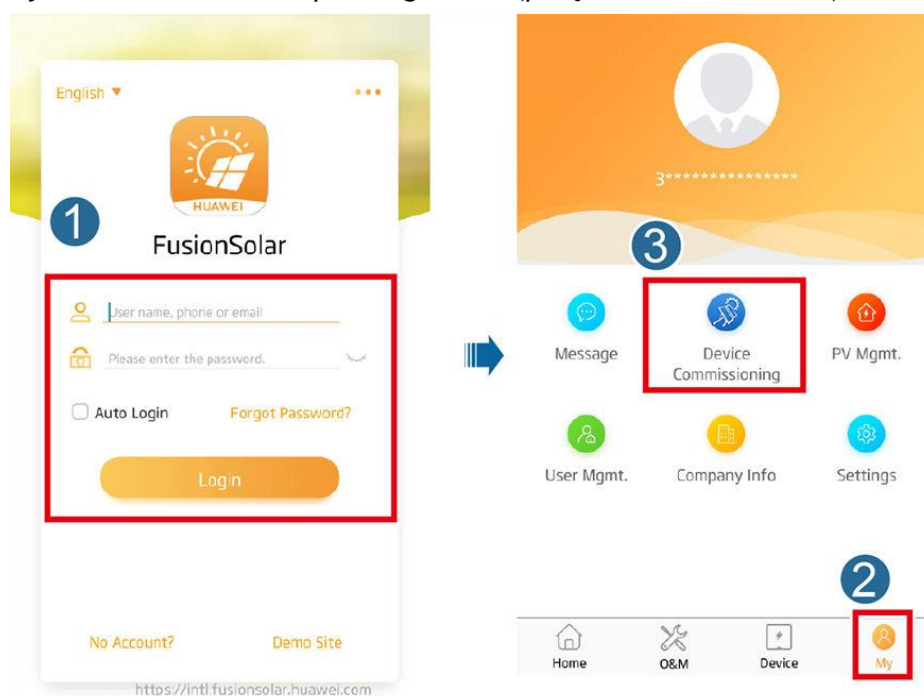
B Uruchomienie urządzenia

Krok 1 Otwórz ekran **Device Commissioning**.

Rysunek B-1 Metoda 1: przed zalogowaniem (brak połączenia z Internetem)



Rysunek B-2 Metoda 2: po zalogowaniu (połączenie z Internetem)



Krok 2 Połącz się z siecią WLAN falownika i zaloguj się na ekranie uruchamiania urządzenia jako installer [instalator].

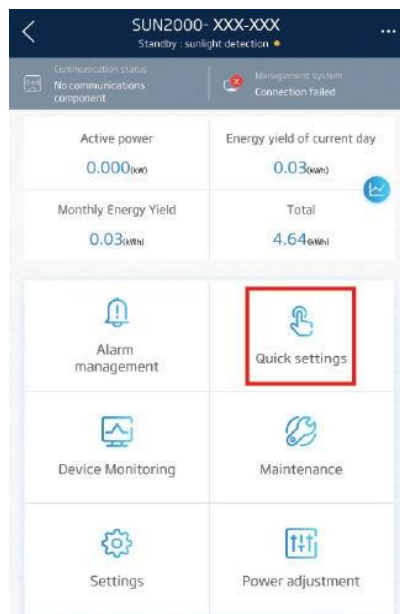
INFORMACJA

- Jeżeli telefon komórkowy jest połączony bezpośrednio z falownikiem SUN2000, widoczna odległość pomiędzy falownikiem SUN2000 a telefonem komórkowym musi wynosić mniej niż 3 m, gdy używana jest antena wbudowana i mniej niż 50 m, gdy używana jest antena zewnętrzna, w celu zapewnienia jakości komunikacji pomiędzy aplikacją a falownikiem SUN2000. Odległości podane są wyłącznie w celach informacyjnych i mogą różnić się w zależności od rodzajów telefonów komórkowych i warunków ekranowania.
- Podczas podłączania falownika SUN2000 do sieci WLAN za pośrednictwem routera upewnij się, że telefon komórkowy i falownik SUN2000 znajdują się w zasięgu sieci WLAN routera, a falownik SUN2000 jest połączony z routerem.
- Router obsługuje sieć WLAN (IEEE 802.11 b/g/n, 2,4 GHz), a sygnał sieci WLAN dociera do falownika SUN2000.
- Dla routerów zalecany jest tryb szyfrowania WPA, WPA2 lub WPA/WPA2. Szyfrowanie na poziomie przedsiębiorstwa nie jest obsługiwane (na przykład publiczne punkty dostępu wymagające uwierzytelnienia, takie jak sieci WLAN na lotniskach). WEP i WPA TKIP nie są zalecane, ponieważ te dwa tryby szyfrowania mają poważne wady związane z zabezpieczeniem. Jeżeli dostęp nie powiedzie się w trybie WEP, zaloguj się do routera i zmień tryb szyfrowania routera na WPA2 lub WPA/WPA2.

 UWAGA

- Uzyskaj początkowe hasło do połączenia z siecią WLAN falownika znajdujące się na etykiecie umieszczonej z boku falownika.
- Ustaw hasło przy pierwszym logowaniu. Aby zapewnić bezpieczeństwo konta, okresowo zmieniaj hasło i zapamiętuj nowe hasło. Brak zmiany hasła początkowego może spowodować jego ujawnienie. Hasło niezmienniane przez długi czas może zostać skradzione lub złamane. W przypadku utraty hasła nie można uzyskać dostępu do urządzenia. W takich przypadkach użytkownik ponosi odpowiedzialność za wszelkie straty wyrządzone na instalacji fotowoltaicznej.
- Przy pierwszym wyświetleniu ekranu **Device Commissioning** falownika SUN2000, ustaw ręcznie hasło logowania, ponieważ falownik SUN2000 nie ma początkowego hasła logowania.

Rysunek B-3 Szybkie ustawienia



----Koniec

C Ustawianie parametrów regulacji mocy

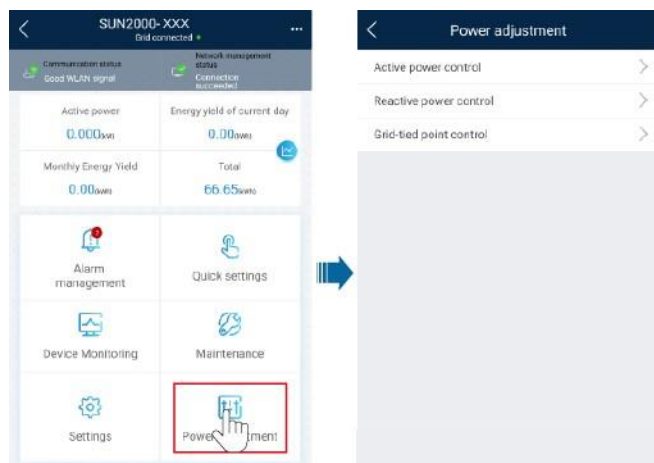
Warunki wstępne

W aplikacji zalogowałeś się jako instalator.

Procedura postępowania

Krok 1 Na ekranie głównym kliknij **Power Adjustment** i ustaw parametry mocy zgodnie z wymaganiami.

Rysunek C-1 Ustawianie parametrów regulacji mocy



----Koniec

D Działanie wbudowanej funkcji przeciwdziałania PID

INFORMACJA

Upewnij się, że przewód uziemiający falownika jest prawidłowo podłączony. W przeciwnym razie będzie to miało wpływ na działanie wbudowanej funkcji przeciwdziałania PID i może dojść do porażenia prądem.

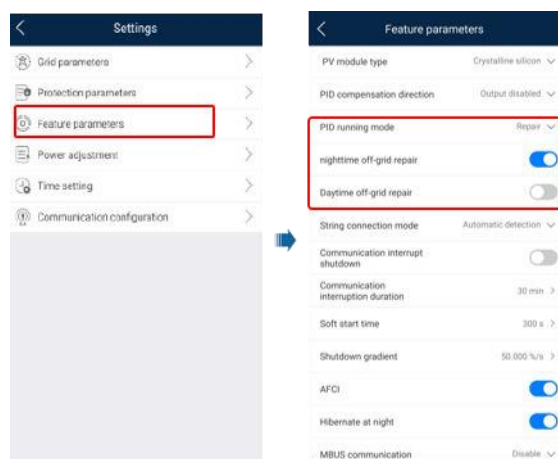
Warunki wstępne

W aplikacji zalogowałeś się jako instalator.


Procedura postępowania

Krok 1 Na ekranie głównym wybierz **Settings > Feature Parameters** i ustaw powiązane parametry.

Rysunek D-1 Ustawianie parametrów funkcji przeciwdziałania PID



 **UWAGA**

- Ustaw **PID running mode** na **Repair** (domyślnie wyłączony).
- Ustaw parametr **Nighttime off-grid repair** na  (parametr ten jest wyświetlany, gdy **Built-in PID running mode** jest ustawiony na **Repair**).

----**Koniec**



E **Funkcja Rapid Shutdown**

Jeżeli wszystkie moduły PV są wyposażone w optymalizatory, system PV może przeprowadzić funkcję rapid shutdown, zmniejszając wartość napięcia wyjściowego optymalizatorów do poniżej 30 V w ciągu 30 sekund. Jeżeli optymalizatory są skonfigurowane dla niektórych modułów PV, funkcja rapid shutdown nie jest obsługiwana.

Metody wyzwalania funkcji rapid shutdown:


- Metoda 1 (zalecane): Ustaw w pozycji OFF przełącznik AC znajdujący się pomiędzy falownikiem a siecią energetyczną.
- Metoda 2: Ustaw w pozycji OFF przełącznik DC znajdujący się na spodzie falownika.
- Metoda 3: Jeżeli port DIN5 (port 15) terminala komunikacyjnego falownika jest połączony z przyciskiem rapid shutdown, naciśnij przycisk, aby wyzwolić funkcję rapid shutdown.

F **Resetowanie hasła**

Krok 1 Sprawdź, czy źródła zasilania AC i DC są podłączone jednocześnie do falownika i czy wskaźniki  i  świecą się zielonym światłem ciągłym lub migają w długich odstępach czasu przez ponad 3 minuty.


Krok 2 Ustaw przełącznik AC w pozycji OFF, ustaw w pozycji OFF przełącznik DC znajdujący się na spodzie falownika i poczekaj, aż zgasną wszystkie wskaźniki na panelu falownika.

Krok 3 W ciągu 3 minut wykonaj następujące czynności:

1. Ustaw przełącznik AC w pozycji ON i zaczekaj, aż wskaźnik  zacznie migać.
2. Ustaw przełącznik AC w pozycji OFF i poczekaj, aż zgasną wszystkie wskaźniki na panelu falownika.
3. Ustaw przełącznik AC w pozycji ON i poczekaj, aż zapalą się wszystkie wskaźniki LED na panelu falownika i wyłączą się 30 po sekundach.

Krok 4 Poczekaj, aż trzy wskaźniki na panelu falownika zaczną szybko migać na zielono, a następnie na czerwono, informując, że hasło zostało przywrócone.

Krok 5 Zresetuj hasło w ciągu 10 minut. (Jeśli żadna operacja nie zostanie wykonana w ciągu 10 minut, wszystkie parametry falownika pozostaną takie same jak przed resetem).

1. Zaczekaj, aż wskaźnik  zacznie migać.
2. Spisz początkową nazwę hotspotu WLAN (SSID) i początkowe hasło (PSW) z etykiety umieszczonej z boku falownika i połącz się z aplikacją.
3. Na stronie logowania ustaw nowe hasło logowania i zaloguj się do aplikacji.

Krok 6 Ustaw parametry routera i systemu zarządzania w celu wdrożenia zdalnego zarządzania.

----Koniec

INFORMACJA


Zaleca się resetowanie hasła rano lub w nocy, gdy nasłonecznienie jest niskie.

G **Ustawianie parametrów planowania mocy sieci energetycznej za pomocą styków bezpotencjałowych**

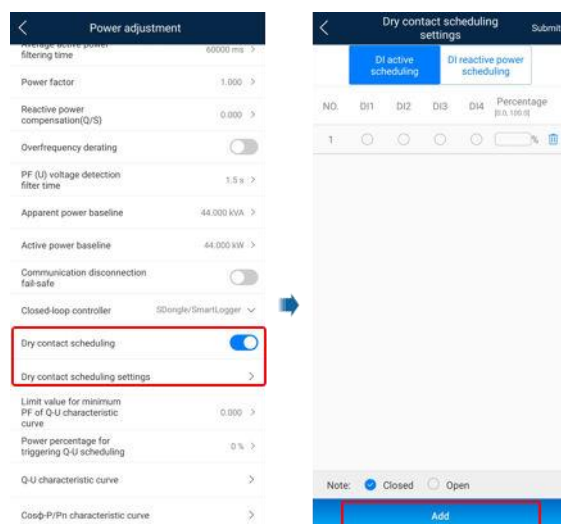
Warunki wstępne

W aplikacji zalogowałeś się jako instalator.

Procedura postępowania

Krok 1 Na ekranie głównym wybierz **Settings > Power adjustment** i ustaw parametr **Dry contact scheduling** na .

Rysunek G-1 Ustawianie parametrów planowania mocy sieci energetycznej za pomocą styków bezpotencjałowych



----Koniec



Funkcja

Jeżeli moduły fotowoltaiczne lub przewody zostaną nieprawidłowo podłączone lub uszkodzone, mogą tworzyć się łuki elektryczne, które mogą spowodować pożar. Falowniki SUN2000 firmy Huawei zapewniają unikalną funkcję wykrywania łuku zgodnie z UL 1699B-2018, aby zapewnić bezpieczeństwo w zakresie życia i mienia użytkowników.

Funkcja ta jest domyślnie włączona. SUN2000 automatycznie wykrywa awarie łuku. Aby wyłączyć tę funkcję, zaloguj się do aplikacji FusionSolar, wyświetl ekran **Device Commissioning**, wybierz **Settings > Feature parameters** i wyłącz AFCI.

Szczegółowe informacje o wyświetlaniu ekranu **Device Commissioning** znajdują się w rozdziale Uruchomienie urządzenia.

Kasowanie alarmów

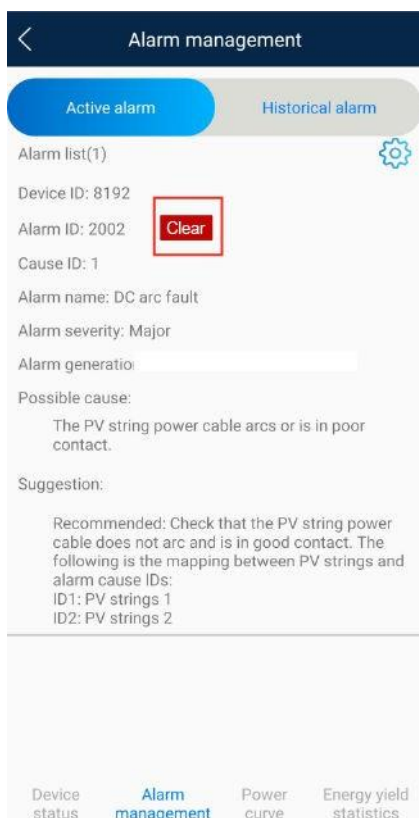
Funkcja AFCI obejmuje alarm **DC arc fault**.

Falownik SUN2000 posiada mechanizm automatycznego kasowania alarmu AFCI. Jeżeli alarm zostanie wyzwolony mniej niż pięć razy w ciągu 24 godzin, falownik SUN2000 automatycznie skasuje alarm. Jeżeli alarm zostanie wyzwolony pięć lub więcej razy w ciągu 24 godzin, falownik SUN2000 blokuje się w celu zabezpieczenia. Należy ręcznie skasować alarm w falowniku SUN2000, aby działał prawidłowo.

Możesz ręcznie skasować alarm w następujący sposób:

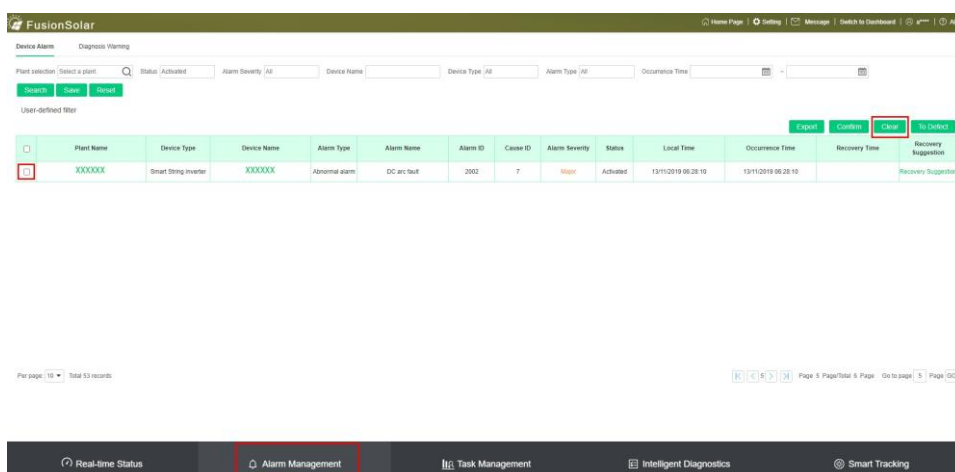
- **Metoda 1:** Aplikacja FusionSolar
Zaloguj się do aplikacji FusionSolar i wybierz **My > Device Commissioning**. Na ekranie **Device Commissioning** połącz i zaloguj się do falownika SUN2000, który generuje alarm AFCI, kliknij **Alarm management**, następnie **Delete** po prawej stronie alarmu **DC arc fault**, aby skasować alarm.

Rysunek H-1 Zarządzanie alarmami



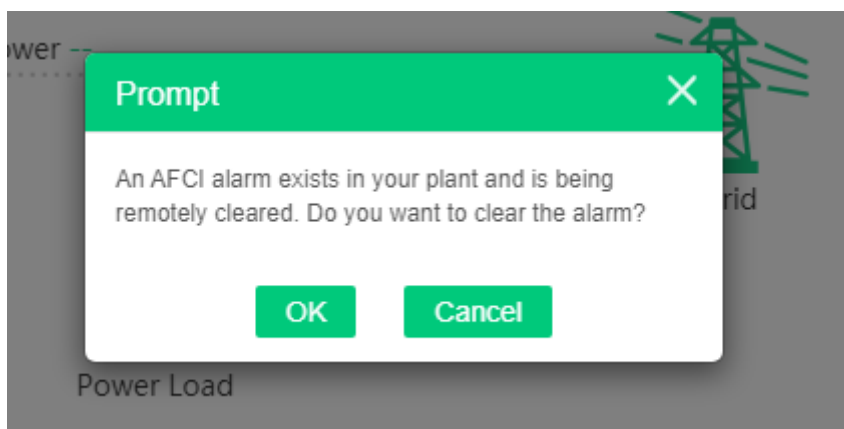
- Metoda 2:** Inteligentny system zarządzania PV FusionSolar
 Zaloguj się do Inteligentnego systemu zarządzania PV FusionSolar za pomocą konta innego niż konto właściciela, wybierz **Intelligent O&M > Alarm Management**, wybierz alarm **DC arc fault** i kliknij **Clear**, aby skasować alarm.

Rysunek H-2 Kasowanie alarmów



Przełącz się na konto właściciela z uprawnieniami do zarządzania instalacją fotowoltaiczną. Na stronie głównej kliknij nazwę instalacji PV, aby przejść do strony instalacji PV i kliknij **OK** zgodnie z monitem, aby skasować alarm.

Rysunek H-3 Potwierdzenie właściciela



Inteligentna diagnostyka krzywej I-V

W celu uzyskania szczegółowych informacji patrz [FusionSolar 6.0 Smart PV Management System Smart I-V Curve Diagnosis User Manual](#).

J Akronimy i skróty

A	
AFCI	Przerywacz obwodu zwarciovęgo
L	
LED	Dioda LED
M	
MBUS	Magistrala monitorujęca
MPP	Punkt mocy maksymalnej
MPPT	Śledzenie punktu mocy maksymalnej
P	
PE	Uziemienie ochronne
PID	Degradacja indukowanym napięciem
PV	Fotowoltaiczny
R	
RCD	Urządzenie prędu upływowęgo