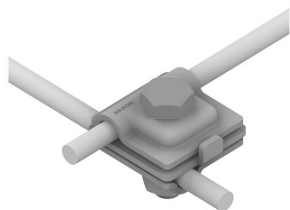


ZŁĄCZA PRZELOTOWE 1-śrubowe

A191028

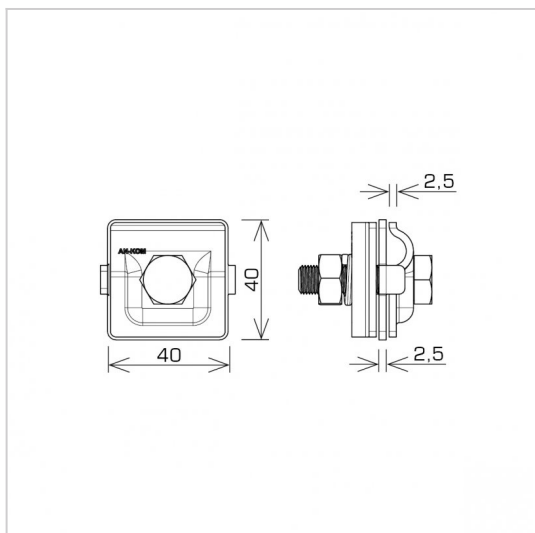


WERSJA MATERIAŁOWA:

stal ocynkowana ogniowo

OPIS:

Połączenie przewodów okrągłych w układzie równoległym, krzyżowym.



symbol typ	A191028 AN-02B/OG/
śruby	M10 x 40
wymiary łączonych przewodów	Ø8 / Ø8
wersja materiałowa	stal ocynkowana ogniowo
klasa odporności prądowej	H=100 kA

