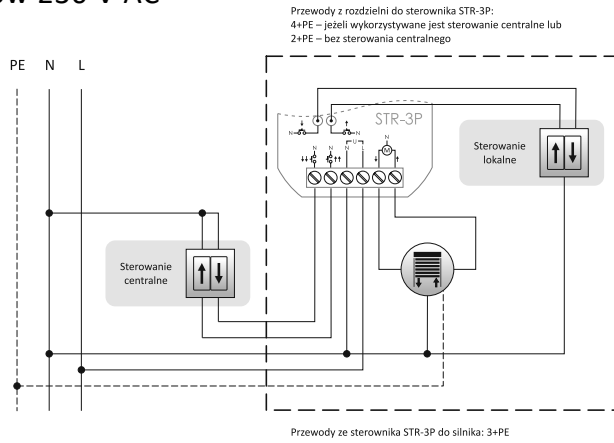
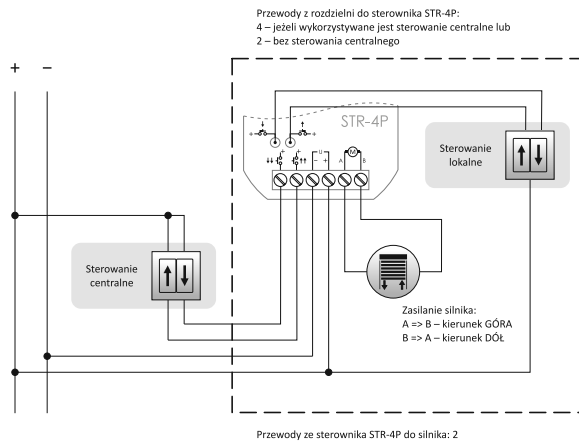


STR-3P do napędów 230 V AC



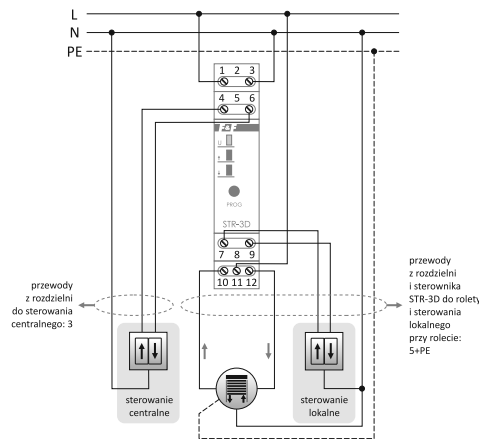
zasilanie	100÷265 V AC
obciążenie styku (AC-1/AC-3)	8 A/1,5 A
pobór mocy	
czuwanie	<0,15 W
praca	<0,6 W
sterowanie	wyzwalane poziomem N
czas załączenia (programowany)	1 s±15 min.
temperatura pracy	-15÷50°C
przyłącze	zaciski śrubowe 2,5 mm ²
moment dokręcający	0,4 Nm
przyłącze sterowania lokalnego	2×DY 1 mm ² / l= 10 cm
wymiary	43×48×20 mm
montaż	w puszcze podtynkowej Ø60
stopień ochrony	IP20

STR-4P do napędów 12/24 V DC



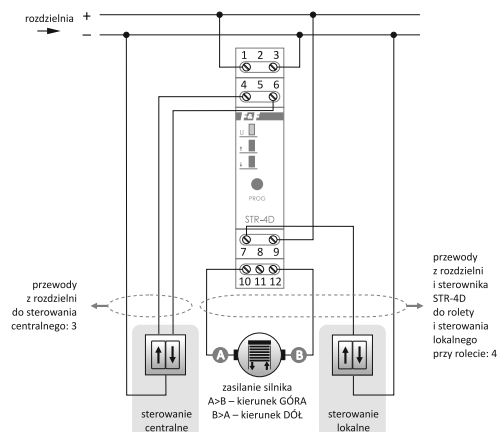
zasilanie	10÷27 V DC
obciążenie styku	6 A
pobór mocy	
czuwanie	<0,15 W
praca	<0,6 W
sterowanie	wyzwalane poziomem 10÷27 V DC
czas załączenia (programowany)	1 s±15 min.
temperatura pracy	-15÷50°C
przyłącze	zaciski śrubowe 2,5 mm ²
moment dokręcający	0,4 Nm
przyłącze sterowania lokalnego	2×DY 1 mm ² / l= 10 cm
wymiary	43×48×25 mm
montaż	w puszcze podtynkowej Ø60
stopień ochrony	IP20

STR-3D do napędów 230 V AC



zasilanie	100÷265 V AC
obciążenie styku (AC-1/AC-3)	8 A/1,5 A
pobór mocy	
czuwanie	<0,15 W
praca	<0,6 W
sterowanie	wyzwalane poziomem N
czas załączenia (programowany)	1 s±15 min.
temperatura pracy	-15÷50°C
przyłącze	zaciski śrubowe 2,5 mm ²
moment dokręcający	0,4 Nm
wymiary	1 moduł (18 mm)
montaż	na szynie TH-35
stopień ochrony	IP20

STR-4D do napędów 12/24 V DC



zasilanie	10÷27 V DC
obciążenie styku	6 A
pobór mocy	
czuwanie	<0,15 W
praca	<0,6 W
sterowanie	wyzwalane poziomem 10÷27 V DC
czas załączenia (programowany)	1 s±15 min.
temperatura pracy	-15÷50°C
przyłącze	zaciski śrubowe 2,5 mm ²
moment dokręcający	0,4 Nm
wymiary	1 moduł (18 mm)
montaż	na szynie TH-35
stopień ochrony	IP20