

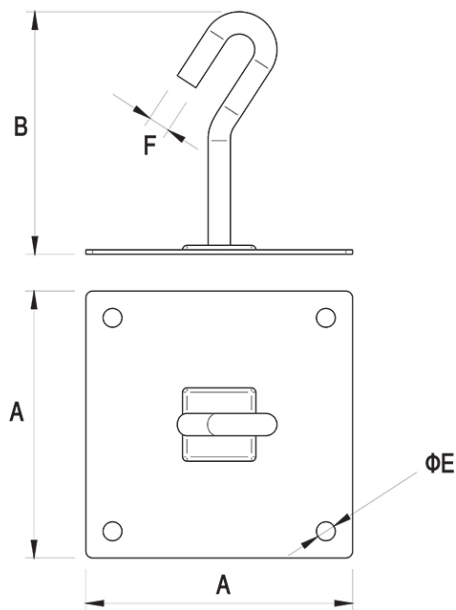
## Uchwyt naciągowy poziomy

Nr katalogowy:  
98800101

Typ:  
88.1

Wersja materiałowa:  
(OC) Stal ocynkowana  
galwanicznie

Służy do wykonywania naprężanych zwodów poziomych. Uchwyt mocowany jest do ścian lub attyk za pomocą kotew. Do wykonania naciągu należy wykorzystać śruby rzymskie 93500401.



TYP	A	B	E	F
88.1	88.1	88.1	8	10

