

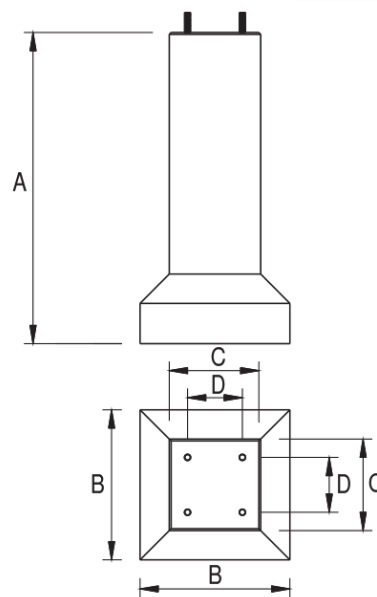
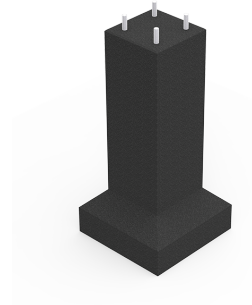
Fundament pod maszt odgromowy 1150

Nr katalogowy:
16290199

Typ:
162901

Wersja materiałowa:
Inne

Fundament 16290199 do masztu odgromowego przeznaczony dla masztów o wysokości 18 m (nr kat. 16218002) oraz 21 m (nr kat. 16221002). Instrukcja posadowienia fundamentu w gruncie dostępna na www.elkobis.com.pl



TYP	A	B	C	D	Śruba
162901	1700	820	500	300	M24

