

LEDINAIRE

Rodzina ekonomicznych
opraw LED

Czerwiec 2015

Obietnica marki Ledinaire

Ledinaire to rodzina **produktów LED do szerokiej gamy podstawowych aplikacji.**

Gwarantująca wysoką jakość oświetlenia w przystępnej cenie.

LEDINAIRE po prostu doskonałe LEDy

LEDINAIRE

Założenia

- Ledinaire to **ekonomiczna** rodzina opraw pozwalająca **łatwą** modernizację oświetlenia z technologii konwencjonalnej na rozwiązania LED
- **100% oświetlenia LED** = niezawodność i energooszczędność
- Ledinaire **daje Ci to, co niezbędne w** głównych obszarach zastosowania oświetlenia
- Ekonomiczne rozwiązanie: **rozsądna cena** opraw LED w połączeniu z najwyższymi standardami, zapewnia pełne zadowolenie klientów

LEDINAIRE

Portfolio Ledinaire

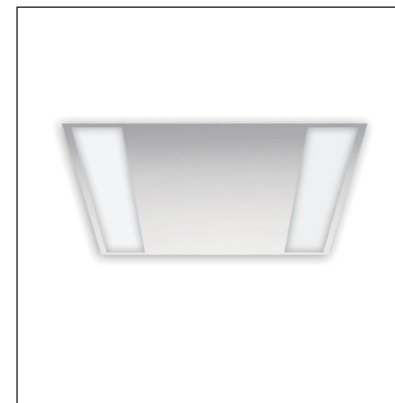
- Oprawa typu DOWNLIGHT



- Oprawa wodoszczelna WATERPROOF



- Oprawa do wbudowania RECESSED



- Oprawa nasufitowa SURFACE - MOUNTED



- Belka LED BATTEN (Q4 2015)



LEDINAIRE

Oprawa typu Downlight DN010



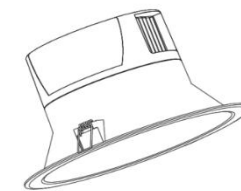
Parametry

- Trwałość L70 w 25°C: 25 000 godz.
- Strumień światła: 1000 lm oraz 2000 lm
- Moc: 15 W oraz 24 W
- Temperatura barwowa : 3000K/4000K
- Skuteczność świetlna: do 80 lm/W

Cechy charakterystyczne

- Stopień ochrony IP20
- 2 wymiary: Ø 150 mm lub Ø 201 mm
- 2 wysokość: 116 mm i 124 mm
- Materiały: Poliwęglan
- Kolor: Biały RAL 9016

LEDINAIRE

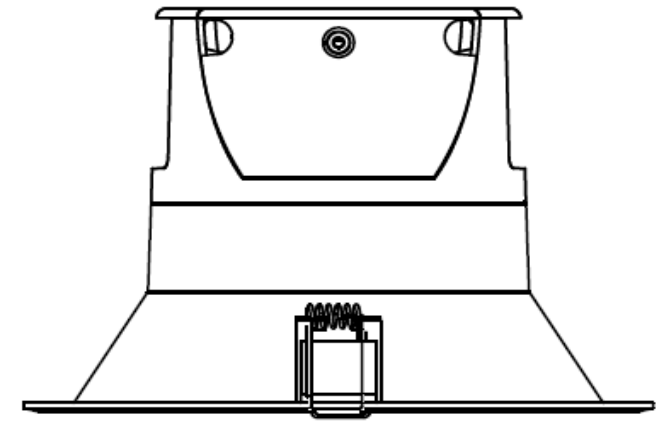
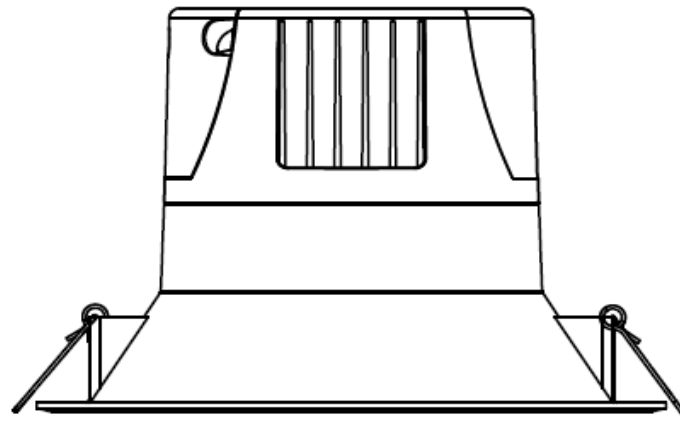
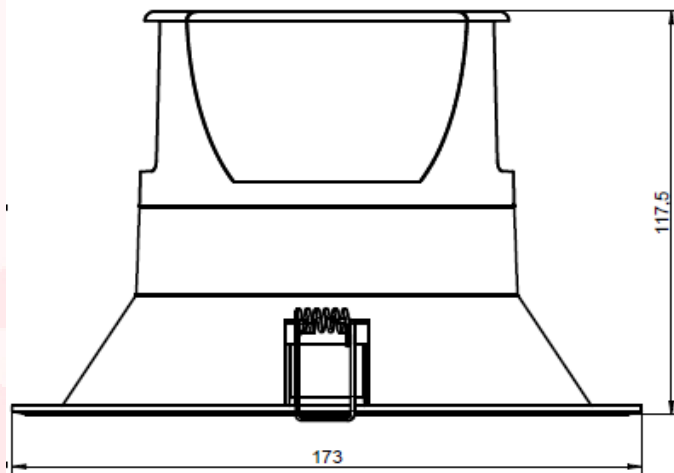
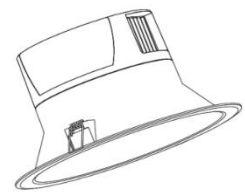


Podstawowe informacje

Kod rodziny produktów	DN010 Downlight
Typ oprawy	Oprawa wbudowana Downlight
Wykończenie produktu	Pomalowany na biało (RAL9016)
Wersja	Stały
System oświetlenia strumieniowego	1000 lm / 2000 lm
Kandele	Nie dotyczy
Źródło światła	Niewymienialny moduł LED
Barwa światła	3000 K / 4000 K (CRI 82)
Szerokość wiązki	Nie dotyczy
Optyka	Nie dotyczy
Kąt pochylenia	Nie dotyczy
Pobór mocy	15 W / 24 W
Wydajność	67 lm/W / 83 lm/W
Transformator	Wewnętrzny transformator bez funkcji przyciemniania (PSU)
Przyciemniany	Nie
Napięcie sieci zasilającej	220–240 V / 50–60 Hz
Wysokość oprawy	116 mm / 124 mm
Wyłącznik	150–155mm / 201–205 mm
Stopień ochrony IP	IP20
Połączenie	Złączka wtykowa 3-fazowa
Trwałość	25 tysięcy godzin (L70@Ta=25C)
Gwarancja	2 lata

LEDINAIRE

Zdjęcia i wymiary produktu



LEDINAIRE

Porównanie CoreLine vs LEDINAIRE

	CoreLine Downlight	LEDINAIRE DN010 Downlight
Trwałość (L70B50)	50 000	25 000
Światło	Białe / aluminium	Białe
UGR	25 / 22	25
Wysokość produktu	99 mm / 109 mm	116 mm / 124 mm
Okablowanie	Tak	Tak
Wydajność	100 lm/W	80 lm/W
Przyciemniany	Tak, DALI	Nie
Centralny system oświetlenia awaryjnego	Tak (w wersji DALI)	Nie
Współpraca z regulatorami strumienia	Tak	Nie
Stopień ochrony IP	IP44 (z PG)	IP20
Gwarancja	3 lata	2 lata

LEDINAIRE

Oprawa do wbudowania Recessed RC060B



50Hz
60Hz

220V
240V

IP20

IK03

650°



Parametry

- Trwałość L70 w 25°C: 30 000 godz.
- Strumień światła: 3400 lm z 40W
- Wydajność: 85 lm/W
- Temperatura barwowa: 4000 K
- UGR > 19

Cechy charakterystyczne

- Stopień ochrony IP20
- IK03
- Wymiary: 600x600 oraz 1200x300mm
- Materiały: stal lakierowana/PMMA
- Kolor biały RAL: 9003

LEDINAIRE

Oprawa do wbudowania Recessed RC060B - portfolio



RC060B Oprawa kwadratowa 600x600mm



RC060B Oprawa prostokątna 300x1200mm



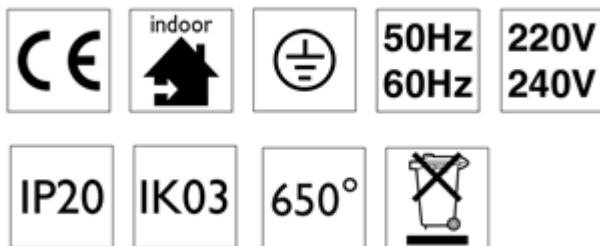
LEDINAIRE

Porównanie CoreLine RC120B vs LEDINAIRE RC060B

	CoreLine RC120B	LEDINAIRE RC060B
Trwałość L70	50 000 godzin	30 000 godzin
Awarie transformatora na 5 tysięcy godzin	< 1%	< 1,5%
UGR	19 OC-22	25
Zastosowanie	Oświetlenie ogólne, biura	Oświetlenie ogólne
Strumień świetlny	2700 i 3700 lm	3400 lm
Wydajność	> 91–110 lm/W	85 lm/W
Ściemniacz DALI	Tak	Nie
Trwały (transformator LED)	Tak	Nie
Wersja do oświetlenia awaryjnego	Tak	Nie
Współpraca z regulatorami strumienia	Tak	Nie
Próba rozżarzoną drutem	850	650
Certyfikaty	ENEC	CE
Gwarancja	3 lata	2 lata

LEDINAIRE

Oprawa do wbudowania RECESSED SM060C



Parametry

- Trwałość L70 w 25°C: 30 000 godz.
- Strumień światła: 3400 lm/40W
- Wydajność: 85 lm/W
- Temperatura barwowa: 4000K
- UGR >19

Cechy charakterystyczne

- Stopień ochrony IP20
- IK03
- Wymiary: 1200 x 200 mm
- Materiały: stal lakierowana/PMMA
- Kolor biały RAL: 9003

LEDINAIRE

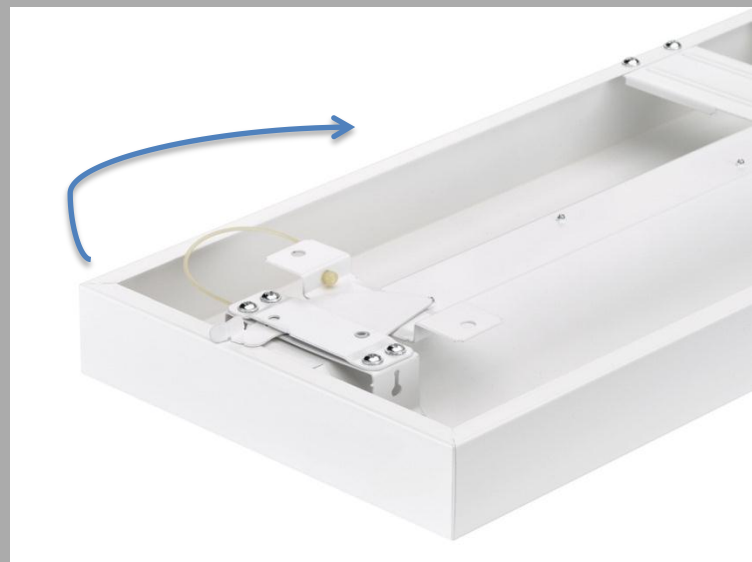
Oprawa nasufitowa SURFACE - MOUNTED SM060C



Oprawa do wbudowania RECESSED SM060C 200x1200

LEDINAIRE

Oprawa nasufitowa SURFACE - MOUNTED SM060C



Obrotowy mechanizm blokujący



W zestawie wsporniki, śruby i płytki mocujące



LEDINAIRE

LEDINAIRE RC060B/SM060C	PODSTAWOWE INFORMACJE
Kod rodziny produktów	LDR-RC060B i LDR-SM060C
Rodzaje	Do wbudowania: 600x600 / 300x1200 (3400 lm, 40 W) Nasufitowa: 200x1200 (3400 lm, 40W)
Temperatura barwowa	3000 K i 4000 K / CRI>80
Rozsył światła	Wiązka lambertowska
Trwałość	30 000 godzin L70 (Ta=25 stopni)
Temperatura pracy	10 < Ta < 40 stopni
Zasilanie	PIP / klasa-I / 220–240 V / 50–60 Hz / PF>0,9
Obudowa / dyfuzer	Stal malowana, RAL9003 / PMMA
Stopień ochrony IP	IP20
IK	IK03
Próba rozżarzoną drutem	GW650 (w temperaturze 650°)
Regulacja strumienia świetlnego	Nie
Oświetlenie awaryjne	Nie – produkt nie został zaprojektowany dla zastosowań w oświetleniu awaryjnym
Współpraca z regulatorami strumienia	NIE
Certyfikaty	CE, CB, RoHS (produkt zawiera halogen i silikon)
Gwarancja	2 lata

LEDINAIRE

Oprawa wodoszczelna WATERPROOF WT060C



Parametry

- Trwałość L70 w 25°C: 30 000 godz.
- Strumień świetlny:
 - L 1200 mm / 3600 lm /40W
 - L 1500 mm / 5500 lm /60W
- Wydajność: 90 lm/W
- Temperatura barwowa: 4000 K

Cechy charakterystyczne

- Stopień ochrony IP65
- IK08
- 2 długości: 1200 i 1500 mm
- Materiały: Poliwęglan
- Kolor biały RAL 7035

LEDINAIRE

Oprawa wodoszczelna WATERPROOF WT060C



Opakowanie zawiera:

- 2 wsporniki
- 2 trójkątne zawieszki
- 2 śruby montażowe
- 2 kołki pozycjonujące



LEDINAIRE

CoreLine WP vs LEDINAIRE WT060C

	CoreLine WT120C	LEDINAIRE WT060C
Trwałość L70	50 000	30 000
Temperatura pracy	-20 < Ta < 35	-20 < Ta < 30
Okablowanie przelotowe	Tak	Nie
Strumień świetlny oprawy	4000 i 6000 lm	3600 i 5500 lm
Wydajność	105 lm/W	90 lm/W
Ściemniacz DALI	Tak (Q4 2015)	Nie
Wersja do oświetlenia awaryjnego	Tak	Nie
Współpraca z regulatorami strumienia	Tak	Nie
Stopień ochrony IP	IP65	IP65
IK	IK08	IK08
Certyfikaty	ENEC	CE
Gwarancja	3 lata	2 lata

LEDINAIRE

Opakowanie



LEDINAIRE

Materiały informacyjne

- Strona: **www.ledinaire.com**
 - Karty katalogowe produktów
 - Dane fotometryczne
 - Instrukcje montażu
 - Zdjęcia produktów
 - Informacje dotyczące gwarancji
- Cennik dla Klientów
- Pismo do Klientów
- Broszura produktowa (lipiec)

LEDINAIRE

Strona internetowa

LEDINAIRE

PL | OTHER LANGUAGE

PRODUKTY

MATERIAŁY DO POBRANIA

GWARANCJA

KONTAKT

FAQ

LEDINAIRE

WT060C

Waterproof

WT060C

5500 lumenów
60 wat
30.000 godzin
IP65 & IK08



LEDINAIRE

Ledinaire to rodzina ekonomicznych produktów LED do szerokiej gamy podstawowych aplikacji.

Gwarantująca wysoką jakość oświetlenia w przystępnej cenie.

OPRAWY

Nasze oprawy oświetleniowe LED oferują kompletne rozwiązania.

LEDINAIRE

PL | OTHER LANGUAGE

PRODUKTY

MATERIAŁY DO POBRANIA

GWARANCJA

KONTAKT

FAQ

MATERIAŁY DO POBRANIA

Wyszukaj wszystkie dodatkowe informacje o produktach Ledinaire. W części z materiałami do pobrania znajdują się karty katalogowe, instrukcje instalacji, pliki projektowe i wiele więcej.

WYBIERZ

WSZYSTKO

OPRAWA TYPU DOWNLIGHT

Obrazy produktu

	Ledinaire Downlight DN010 Image 0001	JPG	1MB		Ledinaire-Downlight-DN010B-Family-Photo...	PDF	91KB
	Ledinaire Downlight DN010 Image 0002	JPG	3,5MB		DN010B-LED10S830-PSU-WH_v1	PHL	1KB
	Ledinaire Downlight DN010 Image 0003	JPG	1,7MB		DN010B-LED10S840-PSU-WH_v1	PHL	1KB
	Ledinaire Downlight DN010 Image 0004	JPG	3,4MB		DN010B-LED20S830-PSU-WH_v1	PHL	1KB
	Ledinaire Downlight DN010 Image 0005	JPG	2,4MB		DN010B-LED20S840-PSU-WH_v1	PHL	1KB

Dane fotometryczne i pliki projektowe

	Lighting-Design-Calculation-files-Ledinaire-...	ZIP	3KB
--	---	-----	-----

Instrukcje instalacji

Weryfikacje

Karty katalogowe

Oprawa surface-mounted

Oprawa LEDINAIRE SM060C surface-mounted to profesjonalna oprawa oświetleniowa LED zapewniająca przyjemne, rozproszone światło.

Najważniejsze cechy

- Strumień świetlny 3400 lm
- Wersje 3000 K i 4000 K
- Dostępna wersja: 200 mm x 1200 mm

Korzyści

- Energooszczędna, profesjonalna oprawa oświetleniowa do ogólnych zastosowań
- Dostępna wersja do wbudowania lub montażu na powierzchni
- Przyjemne, rozproszone światło
- Nowoczesne wzornictwo

Zastosowania

- Biura (praca niezwiązana z monitorami)
- Klasy szkolne (praca niezwiązana z monitorami)
- Korytarze i miejsca ogólnodostępne



Opis produktu	CCT (K)	EOC
LEDINAIRE SM060C LED34S/840 PSU W20L120	4000	06962200
LEDINAIRE SM060C LED34S/830 PSU W20L120	3000	06963900

Waga (kg)	Zakres temperatur pracy	Okablowanie przelotowe	GWT cieplalny	Moc (W)	Wymiary	CRI	Klasa bezpieczeństwa
2,800	10 - 40	tak	650	nie	40	W200 x L1200 > 80	CL I

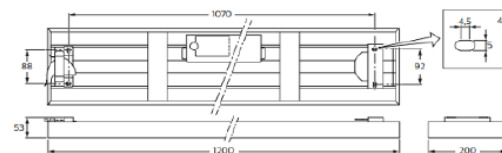
Złącze elektryczne	Częstotliwość wejściowa	Materiał optyki	Skuteczność (lm/W)	IK	SDC M	IP	PF	Kolor obudowy	Utrzymanie strumienia świetlnego L70 (h)
PIP	50-60	PMMA	85	IK 03	5	IP 20	9	Biały (RAL9003)	30000

ledinaire.com

LEDINAIRE

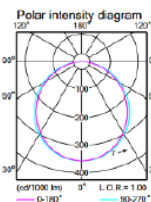
Wymiary

LEDINAIRE SM060C SURFACE-MOUNTED W20L120 1xLED34S/840 PSU

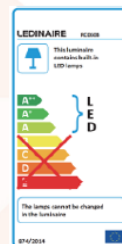


Dane fotometryczne

LEDINAIRE SM060C SURFACE-MOUNTED W20L120 1xLED34S/840 PSU



Klasa efektywności energetycznej



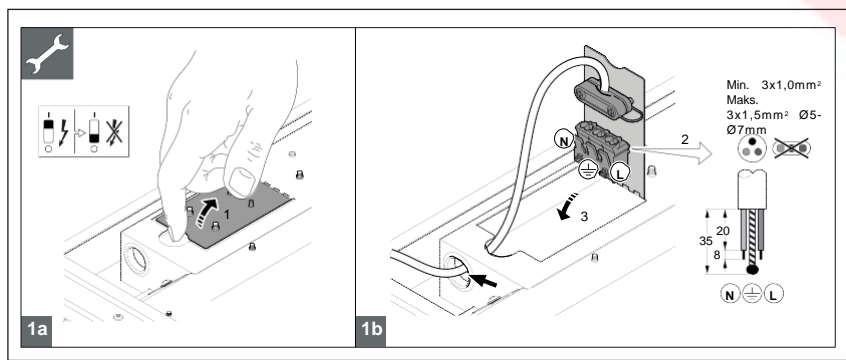
ledinaire.com

LEDINAIRE

Karty dostępne na www.ledinaire.com

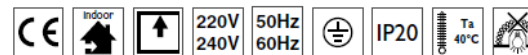
LEDINAIRE

Instrukcje montażu



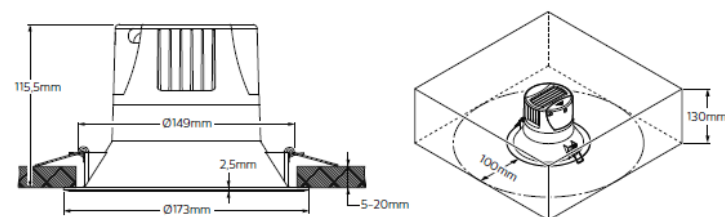
- Instrukcje montażu można pobrać bezpośrednio ze strony Ledinaire

DN010 Downlight

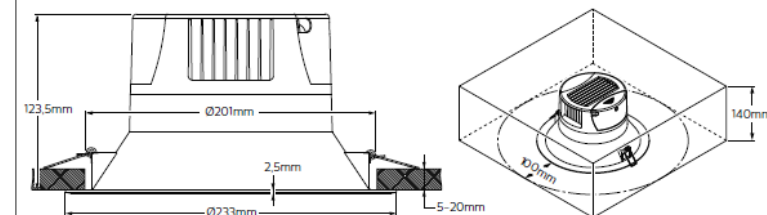


	LEDs	Output (lm)	P(W)	Ø mm	kg
LEDINAIRE DN010 LED 10S	10x	1000	14.5	150-155	0.358
LEDINAIRE DN010 LED 20S	19x	2000	24	201-205	0.595

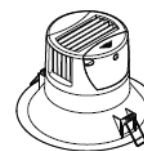
LED10S



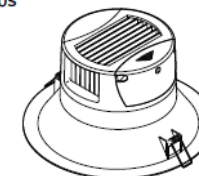
LED20S



LED10S



LED20S



- The luminaire shall be installed by a qualified electrician and wired in accordance with the latest IEE electrical regulations or the national requirements.
- Only to be installed outside arms reach as recessed ceiling luminaire.

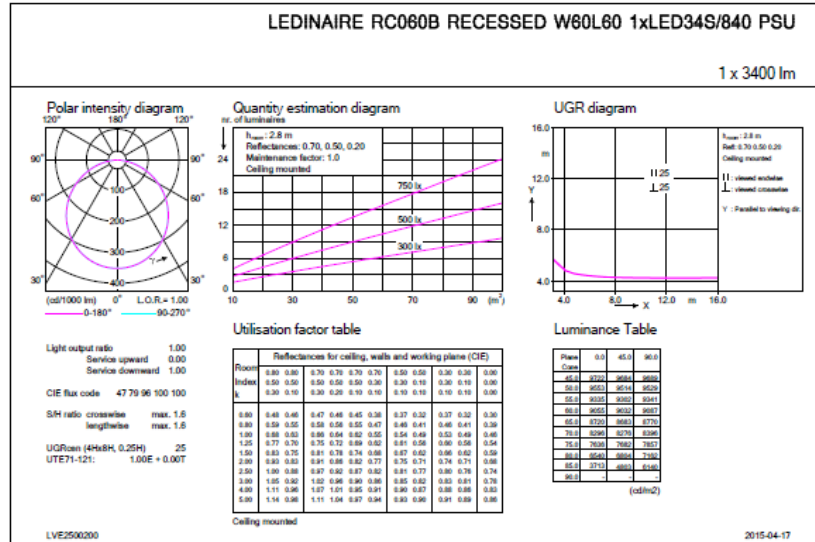
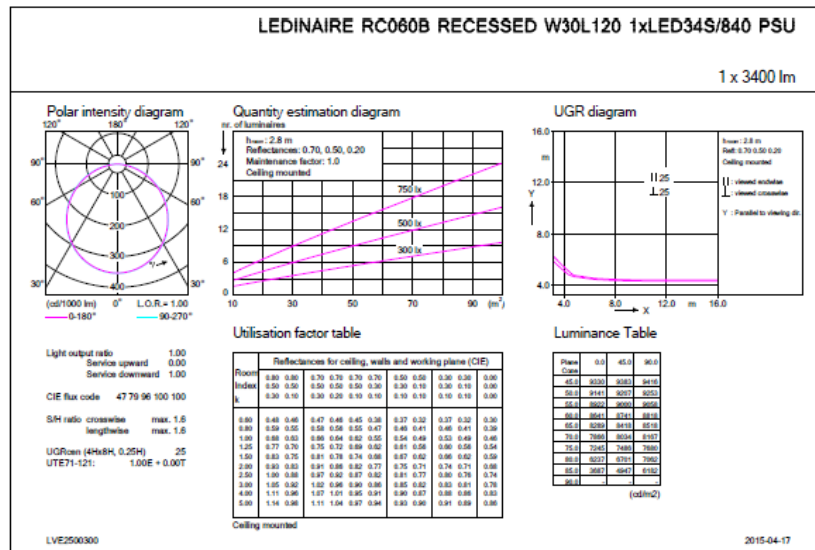
4441 700 9686P
07/2016
Data subject to change without notice
Printed in
www.ledinaire.com

LEDINAIRE

LEDINAIRE

Informacje fotometryczne

General Uniform Lighting



LEDINAIRE

Portfolio - cennik

GPC	EAN	Nazwa	Grupa produktowa	MAG	CAG	Grupa rabatowa MPG	Czas dostawy w tyg.	Cena cennikowa
911401706992	8710163298597	LEDINAIRE DN010B LED10S/830 PSU WH	Oprawa typu Downlight	B43	322412	P7	11	118,00 zł
911401707002	8710163298603	LEDINAIRE DN010B LED10S/840 PSU WH	Oprawa typu Downlight	B43	322412	P7	11	118,00 zł
911401707012	8710163298610	LEDINAIRE DN010B LED20S/830 PSU WH	Oprawa typu Downlight	B43	322412	P7	11	155,00 zł
911401707022	8710163298627	LEDINAIRE DN010B LED20S/840 PSU WH	Oprawa typu Downlight	B43	322412	P7	11	155,00 zł
910503910070	8718696069585	LEDINAIRE RC060B LED34S/840 PSU W60L60	Oprawa do wbudowania	B41	322207	P7	11	295,00 zł
910503910071	8718696069592	LEDINAIRE RC060B LED34S/830 PSU W60L60	Oprawa do wbudowania	B41	322207	P7	11	295,00 zł
910503910072	8718696069608	LEDINAIRE RC060B LED34S/840 PSU W30L120	Oprawa do wbudowania	B41	322207	P7	11	333,00 zł
910503910073	8718696069615	LEDINAIRE RC060B LED34S/830 PSU W30L120	Oprawa do wbudowania	B41	322207	P7	11	333,00 zł
910503910074	8718696069622	LEDINAIRE SM060C LED34S/840 PSU W20L120	Oprawa nasufitowa	B40	322102	P7	11	369,00 zł
910503910075	8718696069639	LEDINAIRE SM060C LED34S/830 PSU W20L120	Oprawa nasufitowa	B40	322102	P7	11	369,00 zł
910503910077	8718696069653	LEDINAIRE WT060C LED36S/840 PSU L1200	Oprawa wodoszczelna	B27	324804	P7	11	273,00 zł
910503910078	8718696069677	LEDINAIRE WT060C LED55S/840 PSU L1500	Oprawa wodoszczelna	B27	324804	P7	11	345,00 zł

LEDINAIRE



LEDINAIRE