

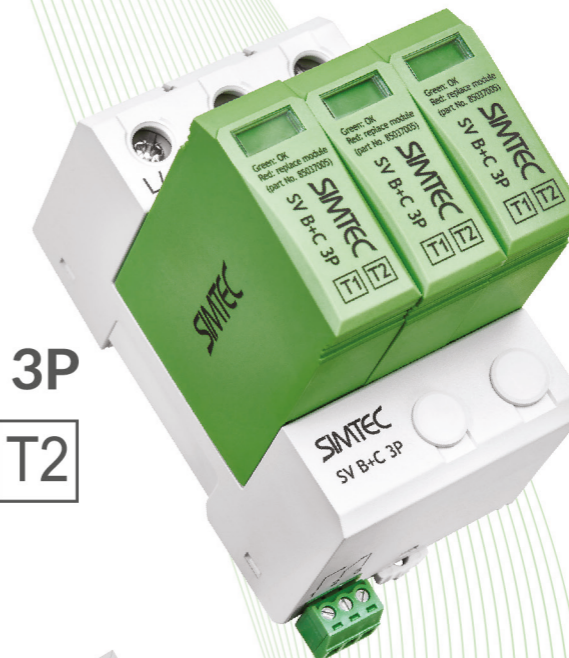
www.simet.com.pl



OGRANICZNIKI PRZEPIĘĆ DO FOTOWOLTAIKI



SV B+C 3P
PV T1 T2



SVC 3P
PV T2



Dystrybucja:
SIMET S.A.
Al. Jana Pawła II 33
58-506 Jelenia Góra, Polska

Sprzedaż krajowa:
tel: +48 75 64 71 492
kom.: +48 502 531 789
fax: +48 75 64 72 062
sprzedaz@simet.com.pl

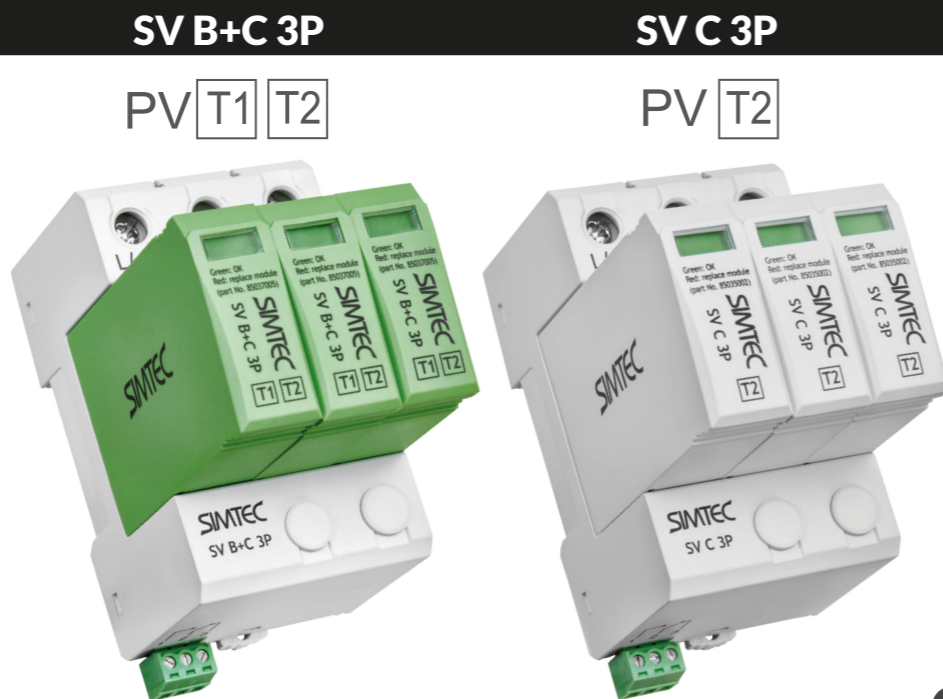
SIMTEC

**IFPILM**
INSTYTUT FIZYKI PLAZMY I LASEROWEJ MIKROSYNTEZY
IM. SYLWESTRA KAŁUSKIEGO

SIMTEC

OGRANICZNIKI PRZEPIĘĆ DO FOTOWOLTAIKI

Jednostopniowe ograniczniki przepięć SV C 3P PV T2 i dwustopniowe ograniczniki przepięć SV B+C 3P PV T1 T2 stosowane są do ochrony przed pośrednimi i bezpośrednimi skutkami wyładowań atmosferycznych lub innych przejściowych przepięć. Ograniczniki te przeznaczone są do podłączenia do strony DC instalacji fotowoltaicznych o zakresie napięciowym do 1000 V. Urządzenia zawierają element nieliniowy (warystor) i przeznaczone są do ograniczania napięć udarowych i odwrotnych prądów przepięć. Przeznaczone są wyłącznie do montażu po stronie DC generatorów fotowoltaicznych oraz strony DC inwerterów (falowników).



Nr katalogowy	85 036 002	85 034 002
Opakowanie zbiorcze	1 szt.	1 szt.

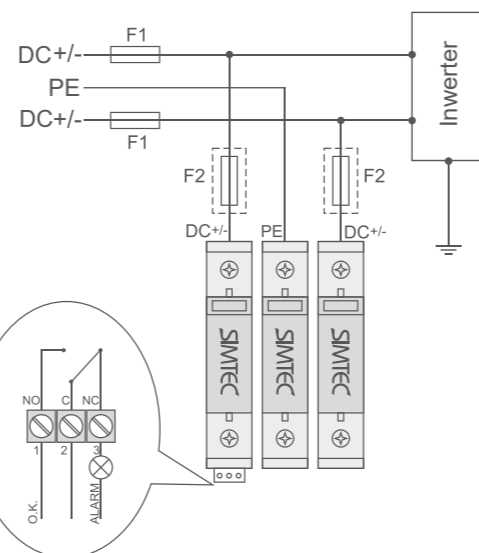
Parametry elektryczne

Napięcie znamionowe systemu fotowoltaicznego DC (U_{npv})	1000 V DC	1000 V DC
Największe napięcie trwałej pracy systemu fotowoltaicznego DC (U_{cpv})	1060 V DC	-
Prąd udarowy (I_{imp} 10/350 μ s)	6,25 kA	-
Znamionowy prąd wyładowczy ($8/20$ μ s I_n)	20 kA	20 kA
Max. prąd wyładowczy ($8/20$ μ s I_{max})	40 kA	40 kA
Napięciowy poziom ochrony (U_p)	≤ 4.5 kV	≤ 4.5 kV
Czas zadziałania (t_A)	< 25 ns	< 25 ns
Dopuszczalna wilgotność (R_h)	30 % \div 90 %	30 % \div 90 %
Rezystancja izolacji (R_{iso})	> 100 M Ω	> 100 M Ω
Maksymalny dodatkowy bezpiecznik (g/L/gG)	160 A	125 A
Częstotliwość (f)	48 \div 62 Hz	48 \div 62 Hz
Zdalna sygnalizacja uszkodzenia	tak	tak
Zgodność z normami	EN 61643-31:2019-07E zgodnie z dyrektywą 2014/35/UE	EN 61643-31:2019-07E zgodnie z dyrektywą 2014/35/UE

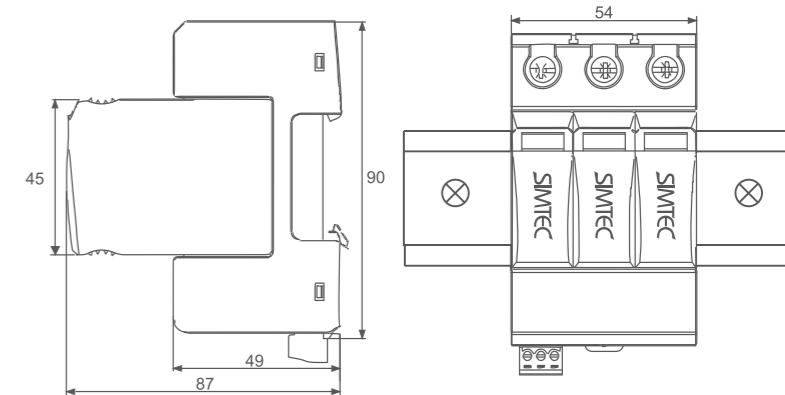
Parametry mechaniczne

Przekrój przyłączanych przewodów: - sztywnych - giętkich	2,5 ... 35 mm ² 2,5 ... 25 mm ²	2,5 ... 35 mm ² 2,5 ... 25 mm ²
Materiał obudowy	PA66, UL94 V0	PA66, UL94 V0
Wskaźnik stanu	optyczny, czerwony gdy uszkodzony	optyczny, czerwony gdy uszkodzony
Montaż stały do szyny	TS 35	TS 35
Zakres temperatur pracy	-40 °C ... +85 °C	-40 °C ... +85 °C
Stopień ochrony	IP20	IP20
Szyna łączeniowa widełkowa	odstęp modułowy 18 mm	odstęp modułowy 18 mm
Termiczne urządzenie odłączające	tak	tak
Przekrój przewodów zdalnej sygnalizacji	max 1,5 mm ² (druć,linka)	max 1,5 mm ² (druć,linka)

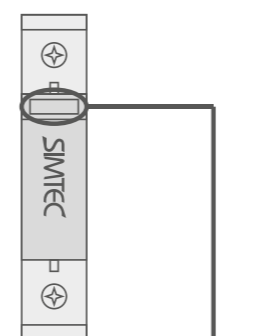
Podłączenie



Wymiary



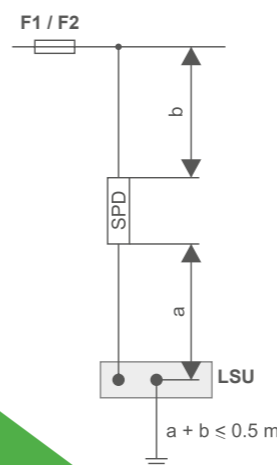
Wskaźnik



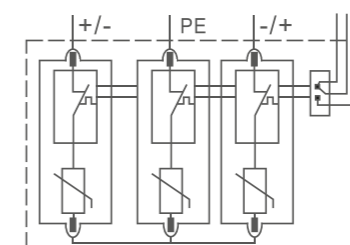
CZERWONY: wymień wkładkę SPD

W przypadku zadziałania ogranicznika i jego uszkodzenia w okienku kontrolnym pojawi się kolor czerwony.

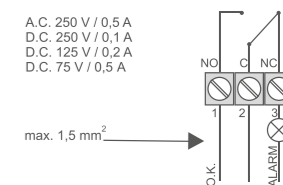
Instalacja



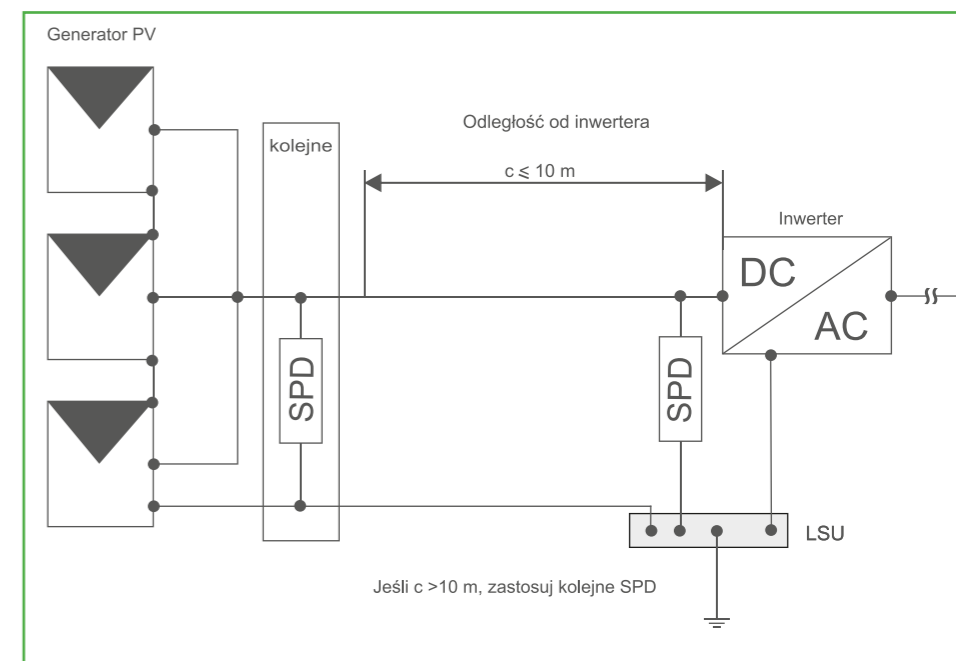
Zdalna sygnalizacja



W przypadku zadziałania ogranicznika i jego uszkodzenia w okienku kontrolnym pojawi się kolor czerwony. Sygnalizacja uszkodzenia może być również dokonana w sposób zdalny za pomocą złączki wyposażonej w trzy styki. Umożliwiają one podłączenie dwóch par zestyków wykonanych jako złącze bezpotencjałowe. Wykorzystujemy wtedy do wyboru: zestyk zwrotny lub zestyk rozwierny.



Ochrona



Oznaczenia



A = MOV

