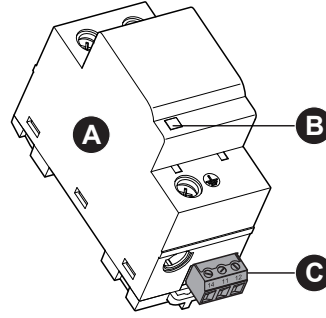


iPF (Type 2 / Тип 2)

fr en de it es nl da sv pt no fi ru



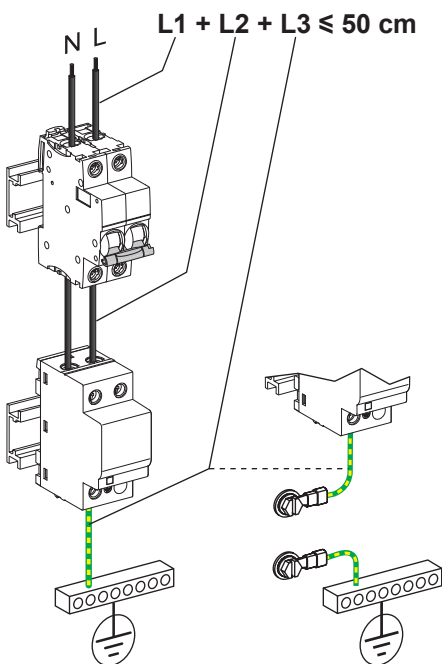
1



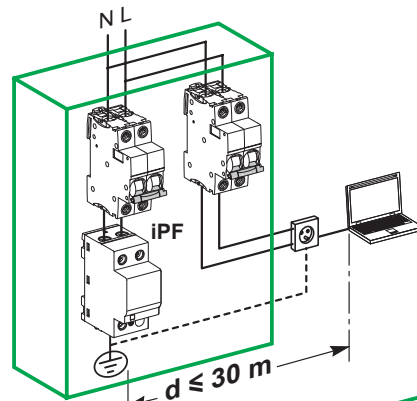
	TT	TN-S	TN-C	IT 230V	IT 400V
iPF	■	■	■	■	

	A	B	C
fr	Parafoudres monoblocs	Indicateur de l'état du parafoudre	Contact de signalisation à distance iPF65r/iPF40r
en	Single-piece surge arresters	Surge arrester status indicator	Remote indication contact iPF65r/iPF40r
de	Einteilige Überspannungsableiter	Zustandsanzeiger des Blitzableiters	Tele-Meldekontakt iPF65r/iPF40r
it	Scaricatori di sovratensione monoblocco	Indicatore dello stato del parafulmine	Contatto di segnalazione a distanza iPF65r/iPF40r
es	Disipadores de sobretensiones de una sola pieza	Indicador del estado del limitador de sobretensión	Contacto de señalización a distancia iPF65r/iPF40r
nl	Enkelvoudige overspanningsbeveiligers	Statusindicator van de overspanningsbeveiliging	Afstandssignaleringscontact iPF65r/iPF40r
da	Overspændingssikringer i ét stykke	Indikator for lynaf eders tilstand	Signalkontakt på afstand iPF65r/iPF40r
sv	Överspanningsavledare i ett stycke	Indikator för åskledarens status	Kontakt för fjärrsignalering iPF65r/iPF40r
pt	Protectores de sobretensão monobloco	Indicador do estado do pára-raios	Contacto de sinalização à distância iPF65r/iPF40r
no	Overspenningsavledere i ett stykke***	Indikator for overspenningsavlederens status	Fjernsignaliseringskontakt iPF65r/iPF40r
fi	Yksiosaiset ylijännitesuojat	Ylijännitesuojan tilan osoitin	Kaukokerkinannon kosketin iPF65r/iPF40r
ru	неразборные разрядники	Индикатор состояния разрядника	Дистанционное управление сигнализацией iPF65r/iPF40r

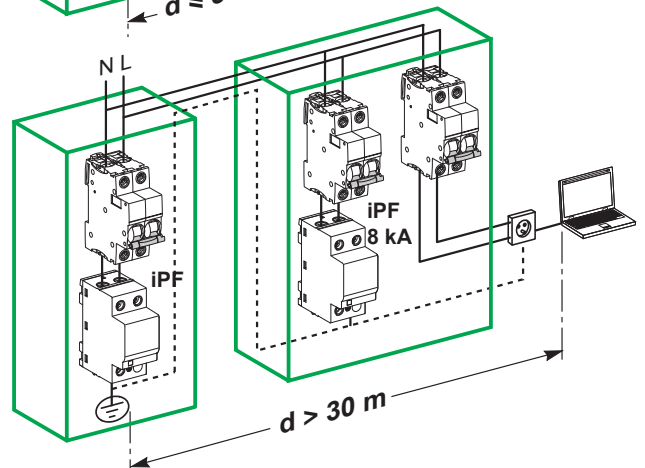
2 Câblage du iPF / Wiring the iPF / Verdrahtung des iPF / Cablaggio dell'iPF / Cableado del iPF / Bedrading van de iPF / Kabelføring af iPF'en / Kabeldragning för iPF / Ligar o iPF / Kabelføremføring for iPF / iPF:n johdotus / Подключение проводки iPF



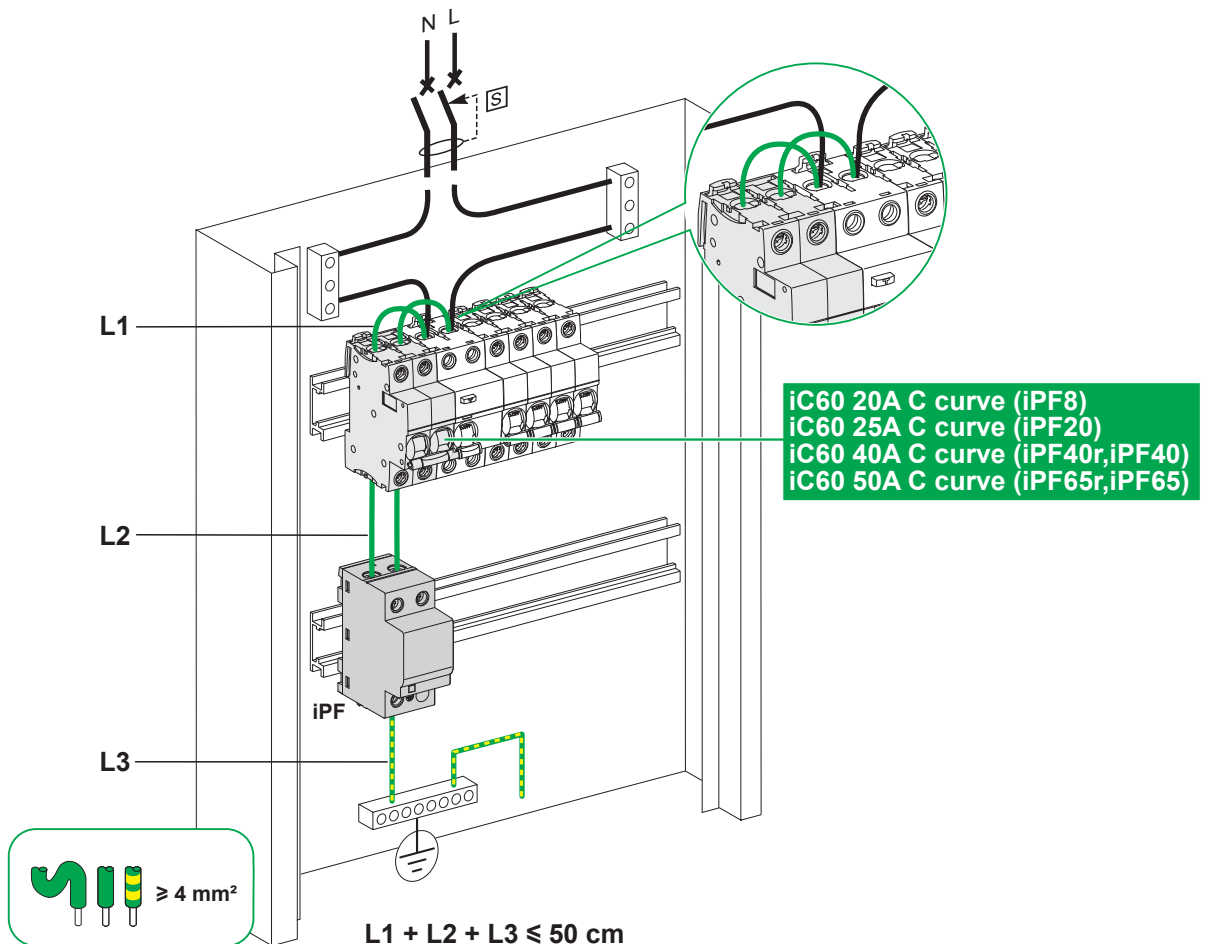
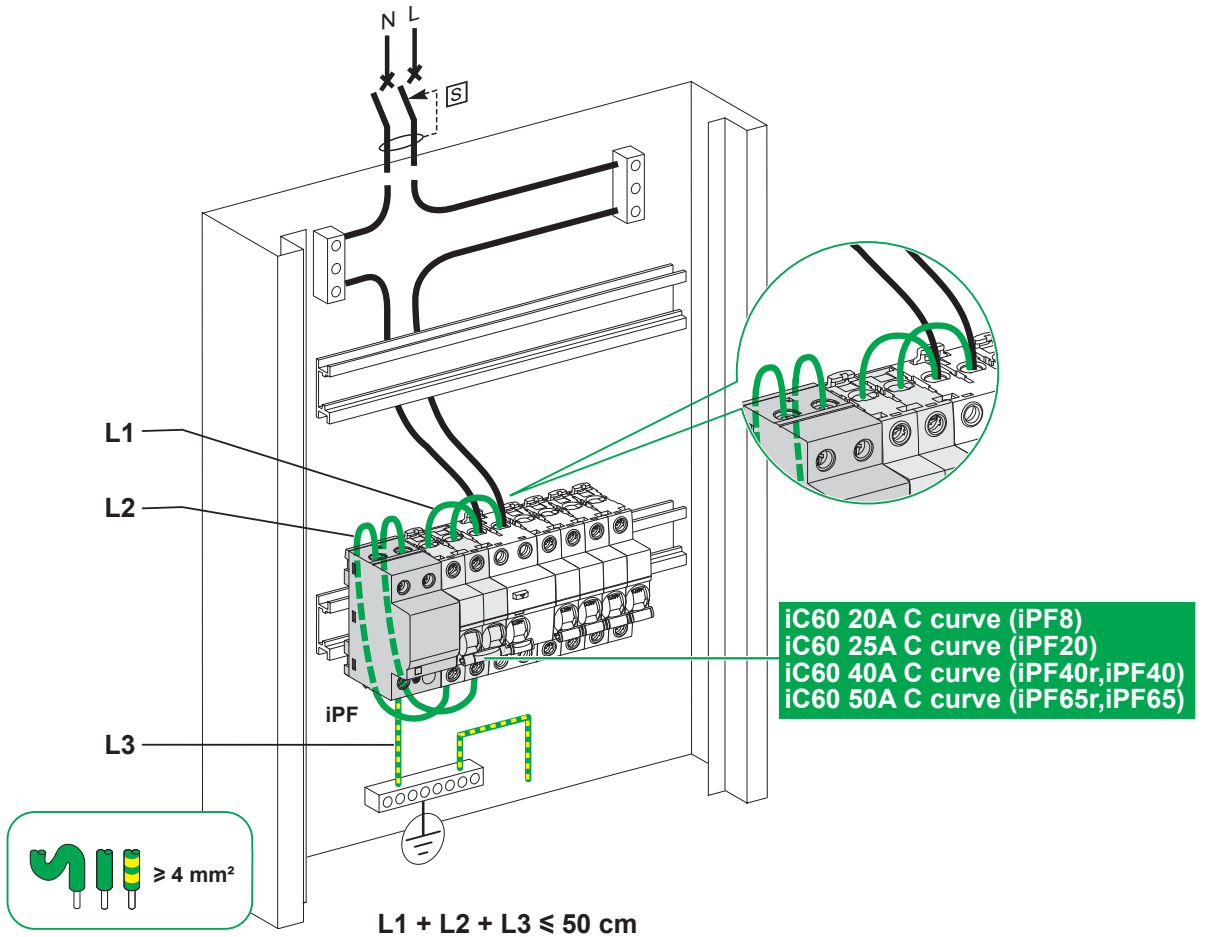
1 $d \leq 30$ m: 1 iPF



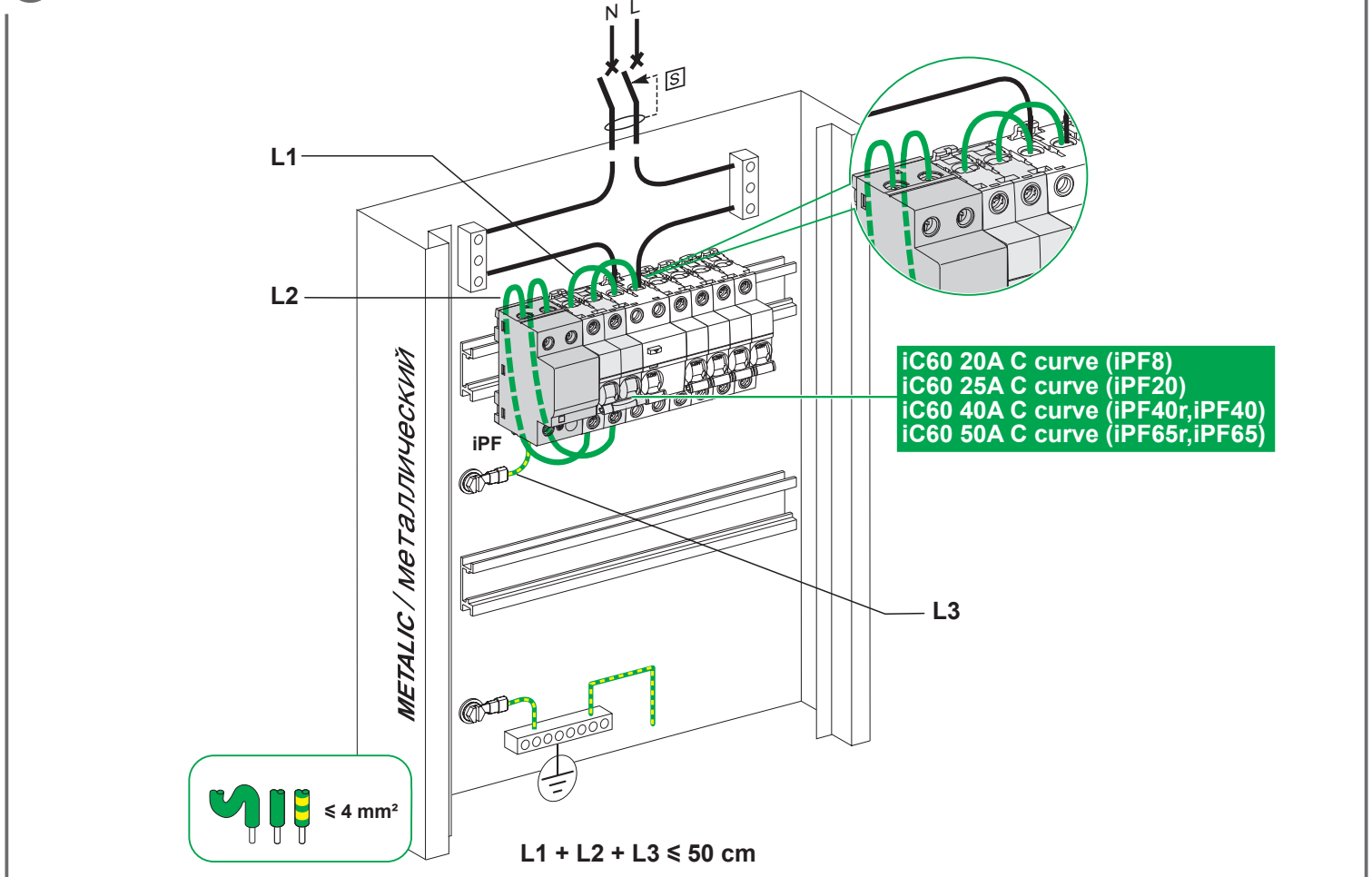
2 $d > 30$ m: 2 iPF



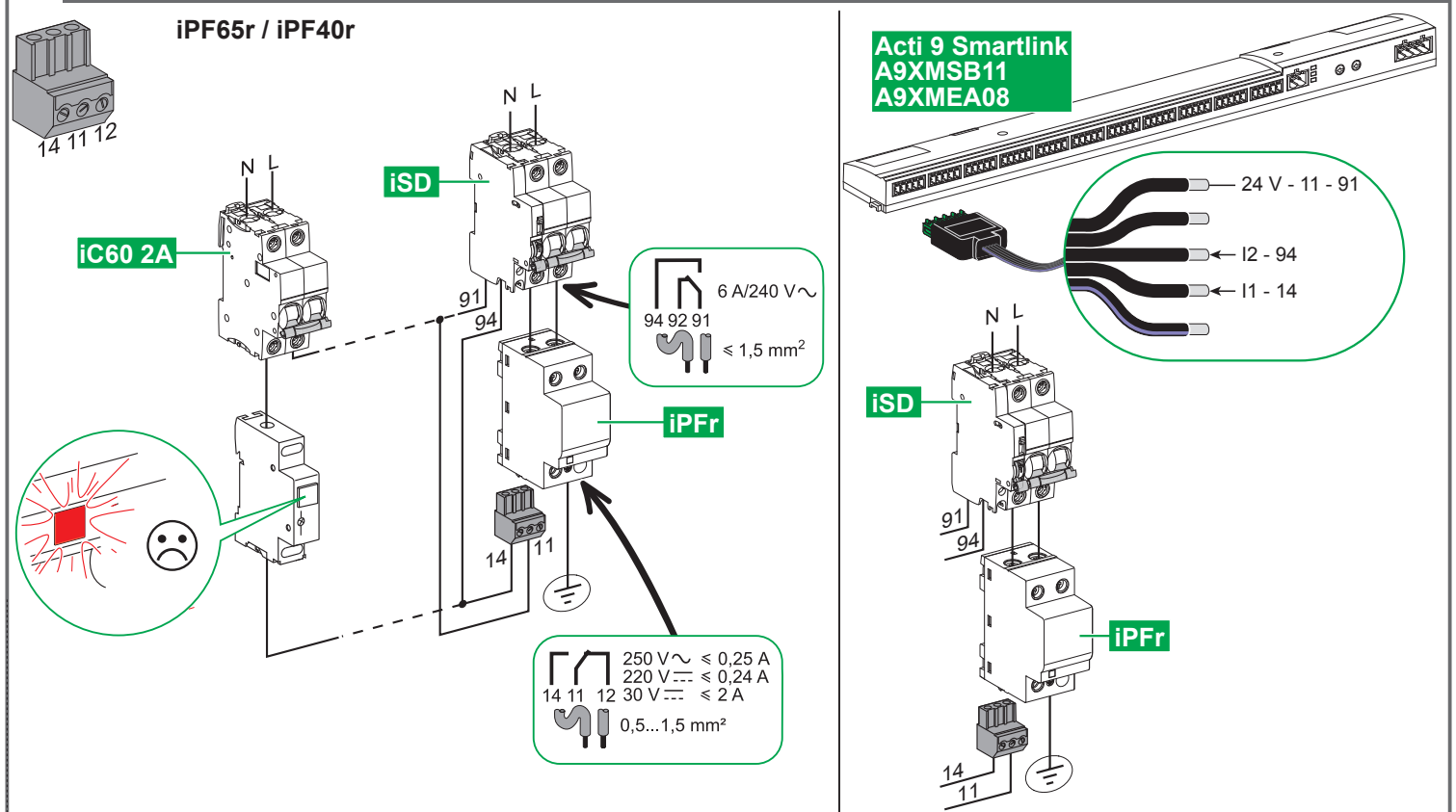
3



3 Exemples / Examples / Beispiele / Esempi / Ejemplos / Voorbeelden / Eksempler / Exempel / Exemplos / Eksempler / Esimerkkejä / Примеры

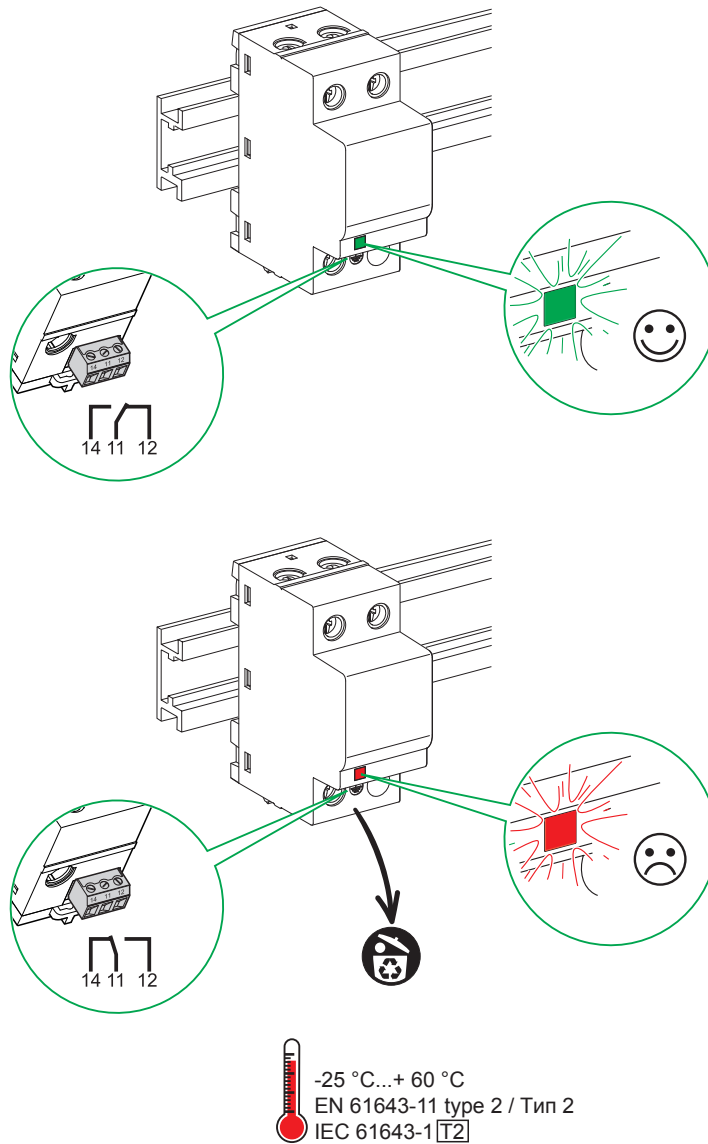


4 Câblage du report à distance / Wiring the remote transfer contact / Verdrahtung des Fernübertragungskontakts / Cablaggio del contatto di trasferimento a distanza / Cableado del contacto de transferencia remota / Bedrading van het afstandstransfercontact / Kabelføring af kontakten til fjernoverførsel / Kabeldragning för fjärröverföringen / Ligar o contacto de transferência remota / Kabelfremføring for fjernoverføringskontakt / Etäsiirtokoskettimen johdotus / Подключение проводки дистанционного управления передачей



5

Remplacement du parafoudre / Replacing the surge arrester / Austausch des Überspannungsableiters / Sostituzione dello scaricatore di sovratensione / Sustitución del disipador de sobretensiones / De overspanningsbeveiligiger vervangen / Udsiftning af overspændingssikringen / Byta ut överspänningsavledaren / Substituir o protector de sobretensão / Skifte ut overspenningsavleder / Ylijännitesuojan vaihto / Замена разрядника



Schneider Electric Industries SAS
35, rue Joseph Monier
CS 30323
F - 92506 Rueil Malmaison Cedex
www.schneider-electric.com

Ce produit doit être installé, raccordé et utilisé en respectant les normes et/ou les règlements d'installation en vigueur.

En raison de l'évolution des normes et du matériel, les caractéristiques et cotes d'encombrement données ne nous engagent qu'après confirmation par nos services.

This product must be installed, connected and used in compliance with prevailing standards and/or installation regulations.

As standards, specifications and designs change from time to time, always ask for confirmation of the information given in this publication.

Применяемые стандарты, аппаратура, их характеристики и размеры периодически пересматриваются, поэтому всегда уточняйте представленную здесь информацию
Данное изделие следует устанавливать, подключать и эксплуатировать в соответствии с действующими стандартами и правилами.

© 06-2014 Schneider Electric - All rights reserved.