

Liczniki impulsów i czasu pracy

Produkt	Typ	Programowanie	Mnożnik/ dzielnik	Montaż	Wyświetlacz	Ilość znaków	Modbus	Reset	Napięcie wejścia liczącego	Zasilanie	Strona
CLI-01	licznik impulsów	• (menu)	–	na szynie TH-35	•	8	–	•	10÷264 V AC/DC	24÷264 V AC/DC	231
CLI-02	licznik impulsów	• (menu)	•	na szynie TH-35	•	8	–	•	10÷264 V AC/DC	24÷264 V AC/DC	232
CLI-11T 24 V	licznik impulsów	–	–	tablicowy	•	8	–	•	4÷30 V DC	bateria wewnętrzna	231
CLI-11T 230 V	licznik impulsów	–	–	tablicowy	•	8	–	•	110÷240 V AC/DC	bateria wewnętrzna	231
CLG-03	licznik czasu pracy	• (menu)	nie dotyczy	na szynie TH-35	•	6+1	–	•	10÷264 V AC/DC	24÷264 V AC/DC	234
CLG-04	licznik czasu pracy	–	nie dotyczy	na szynie TH-35	•	6+2	–	–	100÷240 V AC/DC	bateria wewnętrzna	234
CLG-13T 24 V	licznik czasu pracy	–	nie dotyczy	tablicowy	•	5+1	–	•*	4÷30 V DC	bateria wewnętrzna	233
CLG-13T 230 V	licznik czasu pracy	–	nie dotyczy	tablicowy	•	5+1	–	•*	110÷240 V AC/DC	bateria wewnętrzna	233
CLG-14T	licznik czasu pracy	–	nie dotyczy	tablicowy	•	6+2	–	•	110÷240 V AC/DC	bateria wewnętrzna	233
CLG-15T	elektromechaniczny licznik czasu pracy	–	nie dotyczy	tablicowy	–	5+2	–	–	230 V AC/DC	230 V AC/DC	233
MB-LI-4 Lo	4-kanałowy licznik impulsów	•	•	na szynie TH-35	–	nie dotyczy	•	–	6÷30 V AC/DC	9÷30 V DC	232
MB-LI-4 Hi	4-kanałowy licznik impulsów	•	•	na szynie TH-35	–	nie dotyczy	•	–	160÷265 V AC/DC	9÷30 V DC	232
MB-LG-4 Lo	4-kanałowy licznik czasu pracy	•	nie dotyczy	na szynie TH-35	–	nie dotyczy	•	–	6÷30 V AC/DC	9÷30 V DC	269
MB-LG-4 Hi	4-kanałowy licznik czasu pracy	•	nie dotyczy	na szynie TH-35	–	nie dotyczy	•	–	160÷265 V AC/DC	9÷30 V DC	269

* Reset wskazań odbywa się przez przytrzymanie przycisku na czole urządzenia

Liczniki impulsów

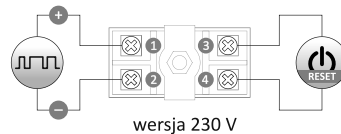
Przeznaczenie

Liczniki impulsów służą do zliczania sygnałów napięciowych AC/DC, generowanych przez dodatkowe, zewnętrzne urządzenia w celu określenia liczby wykonanych cykli pracy w układach automatyki, np. do kontroli liczby uderzeń prasy, liczby obrotów urządzenia rotującego, liczby elementów schodzących z taśmy produkcyjnej, itp.

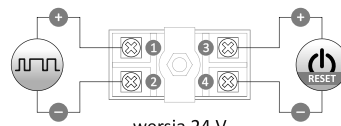
CLI-11T panelowy

Działanie

Licznik CLI-11T jest jednokierunkowym licznikiem, umożliwiającym zliczanie impulsów w zakresie od 0 do 99999999 (8 cyfr). Posiada wejście zerujące RESET do podłączenia zewnętrznego przycisku umożliwiającego wyzerowanie stanu licznika.



wersja 230 V



wersja 24 V

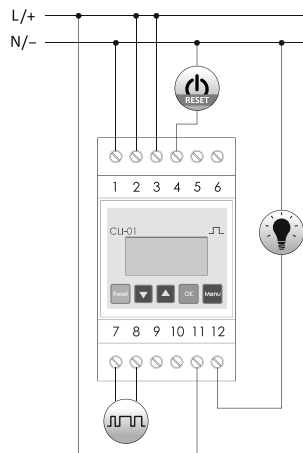
zasilanie	bateria wewnętrzna
żywność baterii	10 lat*
napięcie wejścia liczącego	
CLI-11T 230 V	110÷240 V AC/DC
CLI-11T 24 V	4÷30 V DC
maksymalna częstotliwość zliczania	200 Hz
wyświetlacz	8 znaków/h= 6,7 mm
dokładność wskazań	1%±1 cyfra
temperatura pracy	-10÷40°C
przyłącze	zaciski śrubowe 1,5 mm ²
moment dokręcający	0,2 Nm
wymiary	48×24×52 mm
otwór montażowy	45×23 mm
stopień ochrony	IP20

* żywotność baterii uzależniona jest od warunków atmosferycznych

CLI-01 programowalny

Działanie

CLI-01 jest programowalnym, wielofunkcyjnym licznikiem elektronicznym, umożliwiającym zliczanie impulsów zewnętrznych w zakresie od 0 do 999 999. Impulsy są zliczane według indywidualnego programu ustawionego przez użytkownika. Po osiągnięciu wartości granicznej licznik wykona akcję skonfigurowaną według indywidualnych potrzeb użytkownika.



napięcie zasilania	24÷264 V AC/DC
wejście liczące	
napięcie: stan niski	0÷5 V AC/DC
napięcie: stan wysoki	10÷264 V AC/DC
częstotliwość dla sygnału DC	<5 kHz
częstotliwość dla sygnału AC	<50 Hz
wejście zerujące	
napięcie	24÷264 V AC/DC
styk	separowany 1×NO/NC
maksymalny prąd obciążenia (AC-1)	8 A
pobór mocy	1,5 W
temperatura pracy	-20÷50°C
przyłącze	zaciski śrubowe 2,5 mm ² (linka) zaciski śrubowe 4,0 mm ² (druć)
moment dokręcający	0,5 Nm
wymiary	3 moduły (52,5 mm)
montaż	na szynie TH-35
stopień ochrony	IP20

Funkcje

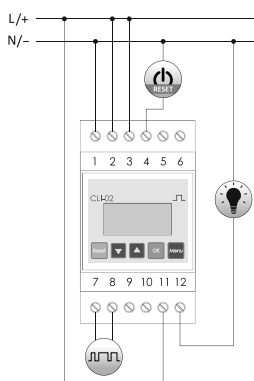
- Panel sterujący, umożliwiający zaprogramowanie i monitorowanie pracy urządzenia;
- Wejście licznikowe przystosowane do pracy z sygnałami AC/DC o amplitudzie od 10 V do 264 V, częstotliwości do 50 Hz dla sygnałów AC i 5 kHz dla sygnałów DC;
- Regulowany parametr PRÓG z zakresu 1÷99 999 999, określający graniczną liczbę impulsów, które mają być zliczone w każdym cyklu pracy;
- Zewnętrzne wejście zerujące RESET;
- Wyjście przekaźnikowe, sygnalizujące osiągnięcie zadanego stanu licznika (styk 1×NO/NC 8 A);

- Licznik lokalny, zerowany za pomocą zewnętrznego wejścia zerującego lub za pomocą przycisku RESET;
- Licznik globalny (TOTAL), zliczający wszystkie impulsy (praca w pętli 0→ 99 999 999→0→ ... lub zerowany z poziomu menu konfiguracyjnego licznika);
- Filtr cyfrowy, umożliwiający ograniczenie maksymalnej częstotliwości zliczanych impulsów (do eliminacji zakłóceń na wejściu licznika);
- Pamięć stanu licznika lokalnego i globalnego po zaniku napięcia zasilania;
- Menu programowe w jednym z 3 języków: polskim, angielskim lub rosyjskim.

CLI-02 programowalny

Działanie

CLI-02 jest programowalnym, wielofunkcyjnym licznikiem elektronicznym, umożliwiającym zliczanie impulsów zewnętrznych w zakresie od 0 do 99 999 999. Impulsy są zliczane według indywidualnego programu ustawionego przez użytkownika. Po osiągnięciu wartości granicznej licznik wykona akcję skonfigurowaną według indywidualnych potrzeb użytkownika.

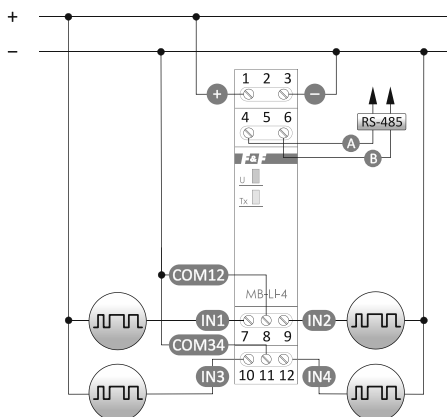


napięcie zasilania	24÷264 V AC/DC
wejście liczące	
napięcie: stan niski	0÷5 V AC/DC
napięcie: stan wysoki	10÷264 V AC/DC
częstotliwość dla sygnału DC	<5 kHz
częstotliwość dla sygnału AC	<50 Hz
wejście zerujące	
napięcie	24÷264 V AC/DC
styk	separowany 1×NO/NC
maksymalny prąd obciążenia (AC-1)	8 A
pobór mocy	1,5 W
temperatura pracy	-20÷50°C
przyłącze	zaciski śrubowe 2,5 mm ² (linka) zaciski śrubowe 4,0 mm ² (druć)
moment dokręcający	0,5 Nm
wymiary	3 moduły (52,5 mm)
montaż	na szynie TH-35
stopień ochrony	IP20

Funkcje

- Panel sterujący, umożliwiający zaprogramowanie i monitorowanie pracy urządzenia;
- Wejście licznikowe przystosowane do pracy z sygnałami AC/DC o amplitudzie od 10 do 264 V i częstotliwości do 50 Hz dla sygnałów AC i 5 kHz dla sygnałów DC;
- Ustawialny parametr PRÓG z zakresu 1÷99 999 999 określający graniczną liczbę impulsów, które mają być zliczone w każdym cyklu pracy;
- Zewnętrzne wejście zerujące RESET;
- Wyjście przekaźnikowe, sygnalizujące osiągnięcie zadanego stanu licznika (styk 1×NO/NC 8 A);
- Licznik lokalny, zerowany za pomocą zewnętrznego wejścia zerującego lub za pomocą przycisku RESET;
- Licznik globalny (TOTAL), zliczający wszystkie impulsy (praca w pętli 0 → 99 999 999 → 0 → lub zerowany z poziomu menu konfiguracyjnego licznika);
- Filtr cyfrowy, umożliwiający ograniczenie maksymalnej częstotliwości zliczanych impulsów (do eliminacji zakłóceń na wejściu licznika);
- Pamięć stanu licznika lokalnego i globalnego po zaniku napięcia zasilania;
- Menu programowe w jednym z trzech języków: polskim, angielskim lub rosyjskim;
- Tryb odliczania „w dół” od zadanej wartości, z sygnalizacją osiągnięcia zera (np. 9999→0);
- Wybór zbocza impulsu wejściowego (narastające lub opadające), na które reagował będzie licznik;
- Możliwość automatycznego zerowania licznika lokalnego (praca w pętli) z możliwością ustawienia wybranej akcji przekaźnika;
- Wybór akcji przekaźnika: impuls o zadanej długości czasu; zmiana stanu WŁ → WYŁ lub WYŁ → WŁ;
- Przeskalowanie wartości szczytanych impulsów według zadanego mnożnika lub dzielnika;
- Blokada dostępu do menu programowego za pomocą kodu PIN;
- Określenie trybu podświetlania wyświetlacza.

MB-LI-4Lo / MB-LI-4Hi 4-kanalowe liczniki impulsów z wyjściem Modbus RTU



napięcie zasilania	9÷30 V DC
ilość wejść liczących	4
napięcie wejścia liczącego	
wersja niskonapięciowa Lo	6÷30 V AC/DC
wersja wysokonapięciowa Hi	160÷265 V AC/DC
maksymalna częstotliwość zliczania	100 Hz
port	RS-485
protokół komunikacyjny	Modbus RTU
typ pracy	Slave
parametry komunikacji	
prędkość (regulowana)	1200÷115200 bit/s
bity danych	8
bity stopu	1/1,5/2
bity parzystości	EVEN/ODD/NONE
adres	1÷247
pobór mocy	0,3 W
temperatura pracy	-20÷50°C
przyłącze	zaciski śrubowe 2,5 mm ²
moment dokręcający	0,4 Nm
wymiary	1 moduł (18 mm)
montaż	na szynie TH-35
stopień ochrony	IP20

Funkcje

- 2 wersje urządzenia:
 - Lo do zliczania sygnałów niskonapięciowych;
 - Hi dla sygnałów o napięciu sieci 230 V;
- 4 niezależne liczniki;
- Wejście licznikowe przystosowane do pracy z sygnałami AC/DC;
- Nastawa współczynnika (wartość zmiennoprzecinkowa);
- Wartość przeskalowana (liczba impulsów × współczynnik);
- Wybór opcji wyzwolenia stanu 1: wysokim lub niskim poziomem napięcia;
- Wybór zbocza impulsu wejściowego (narastające lub opadające);
- Filtr częstotliwościowy, umożliwiający ograniczenie maksymalnej częstotliwości zliczanych impulsów (eliminacja zakłóceń na wejściu licznika);
- Pamięć stanu licznika po zaniku napięcia zasilania;
- Funkcja wejścia cyfrowego.

Liczniki czasu pracy

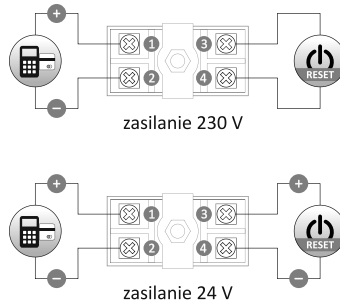
Przeznaczenie

Liczniki czasu pracy służą do zliczania ilości godzin pracy w automatycznych procesach produkcyjnych lub ilości godzin pracy urządzeń, które ze względu na wymogi bezpieczeństwa i sprawność eksploatacji mają określony resurs, czyli zdolność użytkową, której nie wolno przekraczać (np. zaawansowane zespoły napędowe, specjalistyczne lampy promieniotwórcze, itp.).

CLG-13T panelowy, z przyciskiem RESET na elewacji

Działanie

Licznik CLG-13T jest elektronicznym, jednokierunkowym licznikiem umożliwiającym zliczanie godzin pracy w zakresie od 0 do 99999,9 (5 cyfr + 1 po przecinku oznaczająca części dziesiątne jednostki). Czas naliczany jest, gdy na zaciski 1-2 podane jest napięcie sterujące. Zasilanie bateryjne umożliwia odczytanie stanu licznika niezależnie od obecności napięcia sterującego. Posiada wejście zerujące RESET do podłączenia zewnętrznego przycisku oraz przycisk RESET na czołówce (z możliwością blokady) umożliwiające wyzerowanie stanu licznika przy dowolnej, szczytanej wartości.



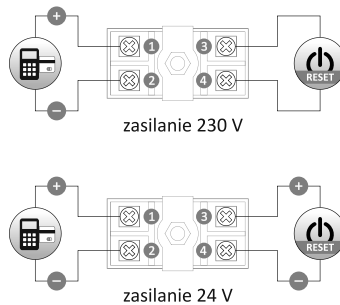
zasilanie	bateria wewnętrzna
żywność baterii	10 lat*
napięcie wejścia liczącego	
CLG-13T 230 V	110÷240 V AC/DC
CLG-13T 24 V	4÷30 V DC
wyświetlacz	6 znaków/h= 6,7 mm
dokładność wskazań	0,1 h (6 min.)
temperatura pracy	-10÷40°C
przyłącze	zaciski śrubowe 1,5 mm ²
moment dokręcający	0,2 Nm
wymiary	48×24×52 mm
otwór montażowy	45×23 mm
stopień ochrony	IP20

* żywotność baterii uzależniona jest od warunków atmosferycznych

CLG-14T panelowy, bez przycisku RESET na elewacji

Działanie

Licznik CLG-14T jest elektronicznym, jednokierunkowym licznikiem umożliwiającym zliczanie godzin pracy w zakresie od 0 do 999999,59 (6 cyfr + 2 po przecinku, oznaczające minuty). Czas naliczany jest, gdy na zaciski 1-2 podane jest napięcie sterujące. Zasilanie bateryjne umożliwia odczytanie stanu licznika niezależnie od obecności napięcia sterującego. Posiada wejście zerujące RESET do podłączenia zewnętrznego przycisku umożliwiające wyzerowanie stanu licznika przy dowolnej, szczytanej wartości.



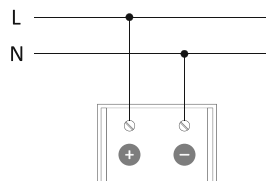
zasilanie	bateria wewnętrzna
żywność baterii	10 lat*
napięcie wejścia liczącego	
CLG-14T 230 V	110÷240 V AC/DC
CLG-14T 24 V	4÷30 V DC
wyświetlacz	8 znaków/h= 6,7 mm
dokładność wskazań	1 min.
temperatura pracy	-10÷40°C
przyłącze	zaciski śrubowe 1,5 mm ²
moment dokręcający	0,2 Nm
wymiary	48×24×52 mm
otwór montażowy	45×23 mm
stopień ochrony	IP20

* żywotność baterii uzależniona jest od warunków atmosferycznych

CLG-15T elektromechaniczny

Działanie

Licznik CLG-15T jest jednokierunkowym licznikiem elektrycznym z liczydłem bębnowym, umożliwiającym zliczanie godzin pracy w zakresie od 0 do 99999,99 (5 cyfr + 2 po przecinku, oznaczające części setne jednostki (0,01= 36 s)). Czas naliczny jest, gdy napięcie sterujące podane jest na zaciski „+” i „-”. Po osiągnięciu maksymalnego wyniku licznik zaczyna liczyć od 0.

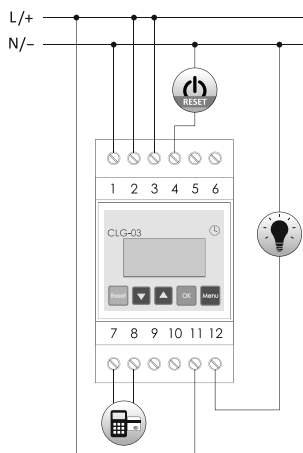


zasilanie	230 V AC/DC
napięcie wejścia liczącego	230 V AC/DC
tolerancja napięciowa	
dokładność wskazań	0,01 h (36 s)
temperatura pracy	-25÷50°C
przyłącze	zaciski śrubowe 1,5 mm ²
moment dokręcający	0,2 Nm
wymiary	48×24×60 mm
otwór montażowy	32×22 mm
stopień ochrony	IP20

CLG-03 programowalny

Działanie

CLG-03 jest programowalnym, wielofunkcyjnym licznikiem elektronicznym, umożliwiającym zliczanie godzin pracy przyłączonych urządzeń lub układów w zakresie od 1 do 999 999, co odpowiada maksymalnemu okresowi pracy przekraczającemu 114 lat. Czas pracy jest zliczany po podaniu napięcia sterującego na zaciski 7-8, według programu pracy ustawionego przez użytkownika. Po osiągnięciu wartości granicznej licznik wykona akcję skonfigurowaną wg indywidualnych potrzeb użytkownika.



zasilanie	24÷264 V AC/DC
wejscie liczące	
napięcie: stan niski	0÷5 V AC/DC
napięcie: stan wysoki	10÷264 V AC/DC
częstotliwość dla sygnału DC	<5 kHz
częstotliwość dla sygnału AC	<50 Hz
wejscie zerujące	
napięcie	24÷264 V AC/DC
styk	separowany 1×NO/NC
maksymalny prąd obciążenia (AC-1)	8 A
pobór mocy	1,5 W
temperatura pracy	-20÷50°C
przyłącze	zaciski śrubowe 2,5 mm ² (linka) zaciski śrubowe 4,0 mm ² (druć)
moment dokręcający	0,5 Nm
wymiary	3 moduły (52,5 mm)
montaż	na szynie TH-35
stopień ochrony	IP20

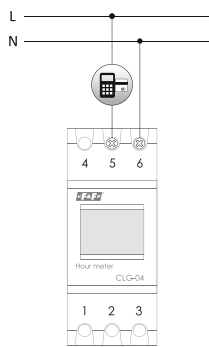
Funkcje

- Panel sterujący, umożliwiający zaprogramowanie i monitorowanie pracy urządzenia;
- Wejście zliczające dla sygnału DC i sygnału AC (50 Hz);
- Zliczanie czasu w górę bez ustawianej wartości progowej;
- Ustawialny parametr PRÓG z zakresu 1÷999 999 określający graniczną liczbę godzin pracy, które mają być zliczone w każdym cyklu pracy;
- Tryb odliczania „w dół” od zadanej wartości, z sygnalizacją osiągnięcia zera (np. 9999 → 0);
- Zliczanie czasu pracy stanem wysokim (napięcie ciągłe) na wejściu zliczającym;
- Zliczanie czasu pracy pomiędzy dwoma impulsami podanymi na wejście zliczające;
- Zliczanie czasu w górę do ustalonej wartości progowej;
- Zewnętrzne wejście zerujące RESET;
- Możliwość automatycznego zerowania licznika lokalnego (praca w pętli) z możliwością ustawienia wybranej akcji przekaźnika;
- Wyjście przekaźnikowe, sygnalizujące osiągnięcie zadanej wartości licznika (styk 1×NO/NC 8 A);
- Wybór akcji przekaźnika: impuls o zadanej długości czasu;
- Zmiana stanu Wł → WYł lub WYł → Wł;
- Pamięć stanu licznika po zaniku napięcia zasilania;
- Określenie trybu podświetlania wyświetlacza;
- Menu programowe w jednym z 3 języków: polskim, angielskim lub rosyjskim.

CLG-04 licznik czasu pracy

Przeznaczenie

Licznik CLG-04 jest elektronicznym licznikiem czasu pracy, umożliwiającym zliczanie czasu do 999999.59 godzin z krokiem 1 min. (godziny: 6 cyfr, minuty: 2 cyfry). Czas naliczany jest, gdy na zaciski 5-6 podane jest napięcie sterujące. Zasilanie bateryjne umożliwia odczytanie stanu licznika niezależnie od obecności napięcia sterującego. Przeznaczony do montażu na szynę DIN. Brak funkcji RESET zerującej wskazanie licznika.



zasilanie	bateria wewnętrzna (CR14335 lutowana)
trwałość baterii	do 5 lat (zależnie od warunków eksploatacji)
napięcie wejścia liczącego	100÷240 V AC/DC
wyświetlacz	6+2 znaki (podświetlany podczas zliczania czasu)
dokładność wskazań	1 min.
pobór mocy	1,5 W
temperatura pracy	-10÷40°C
przyłącze	zaciski śrubowe 2,5 mm ²
moment dokręcający	0,4 Nm
wymiary	2 moduły (36 mm)
montaż	na szynie TH-35
stopień ochrony	IP20