

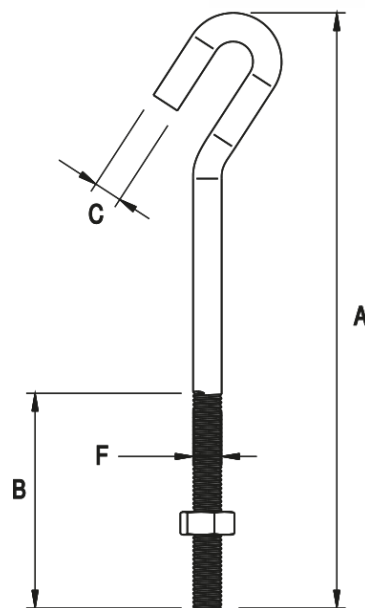
Uchwyt naprężny

Nr katalogowy:
92600201

Typ:
26.2

Wersja materiałowa:
(OC) Stal ocynkowana
galwanicznie

Uchwyt o długości 200 lub 300 zaleca się stosować w komplecie z rurą lub prętem do naciągu (nr kat. 92800xxx). Dłuższe (500, 700) stosuje się do naciągów przy ogniomurkach.



TYP	A	B	C	F
26.2	500	75	8,6	M10