



## Szafka modułowa IKA - UV

Typ IKA-1/8-ST-UV  
 Catalog No. 174189  
 Alternate Catalog No. IKA-1/8-ST-UV

## Program dostaw

Funkcja podstawowa				Moduł podstawowy
Funkcja podstawowa				Rozdzielacz instalacyjny
Gama produktów				Rozdzielnica przemysłowa IKA
Kształt				Montaż natynkowy
Miejsce montażu				Wewnątrz Na zewnątrz
Typ instalacji				Montaż natynkowy
Drzwiczki/Klapka				Przezroczysty
Stopień ochrony				IP65
Kolor				Szary
Stelaż na moduł				Szyna pojedyncza
Oslona chroniąca przed przypadkowym kontaktem				Plastikowy
Rzędy	Liczba			1
Liczba modułów w rzędzie				8
Opis				IP65 Klasa ochronności II Obudowa z tworzywa sztucznego szara (RAL 7035)
Wprowadzenie przewodów				Metryczne wprowadzenie przewodów na górze i na dole, na tylnej płycie
Konstrukcja zacisków PE i N				Zaciski śrubowe
Zaciski PE i N	Ilość x pole przekroju	mm <sup>2</sup>		PE: 4 x (2.5 - 6) + 4 x (4 - 10) + 1 x (16 - 35) N: 4 x (2.5 - 6) + 4 x (4 - 10) + 1 x (16 - 35)
Wyposażenie w zestawie				Moduł podstawowy Szyny nośne na urządzenia Zacisk przewodu neutralnego/ochronnego Śruby montażowe można uszczelnić Zaślepki uszczelniające Oznaczenie toru prądowego

## Dane Techniczne

## Dane ogólne

Normy i przepisy				EN 62208, IEC/EN 60670-24
RoHS (zgodnie z dyrektywą 2002/95/WE Parlamentu Europejskiego i Rady)				zgodność
Temperatura otoczenia		°C		-25 - +40
Stopień ochrony				IP65
Klasa ochronności				II (całkowita izolacja)
Znamionowe napięcie robocze	Ue	V AC		415
częstotliwość znamionowa	f	Hz		50
Napięcie izolacji				
AC		V AC		1000
DC		napięcie stałe, V		1500

## Materiał

Tworzywo				Poliwęglan (tworzywo sztuczne)
Kolor				szary (RAL 7035)

## Właściwości materiału

mechaniczny				
odporność na uderzenia				IK08

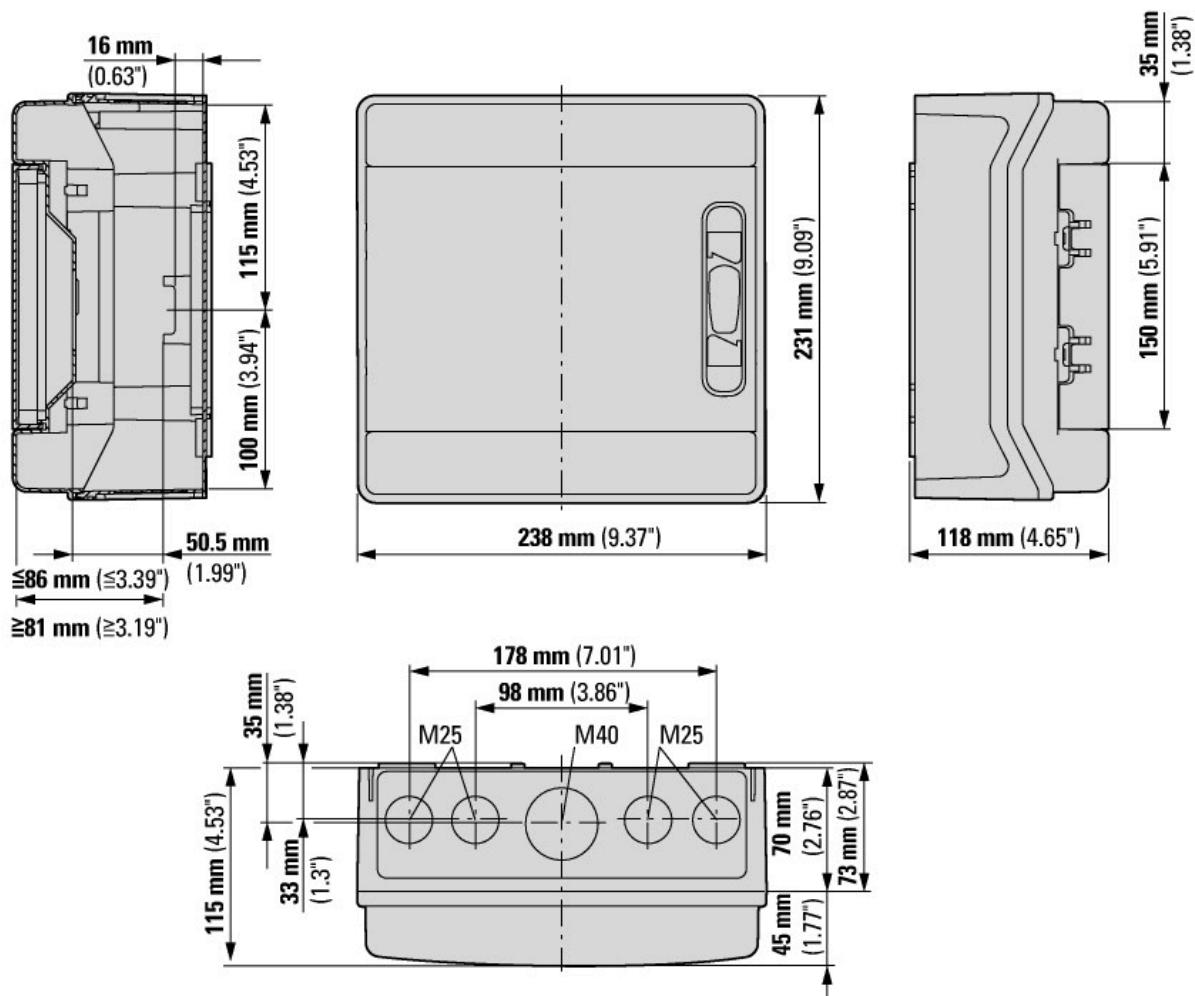
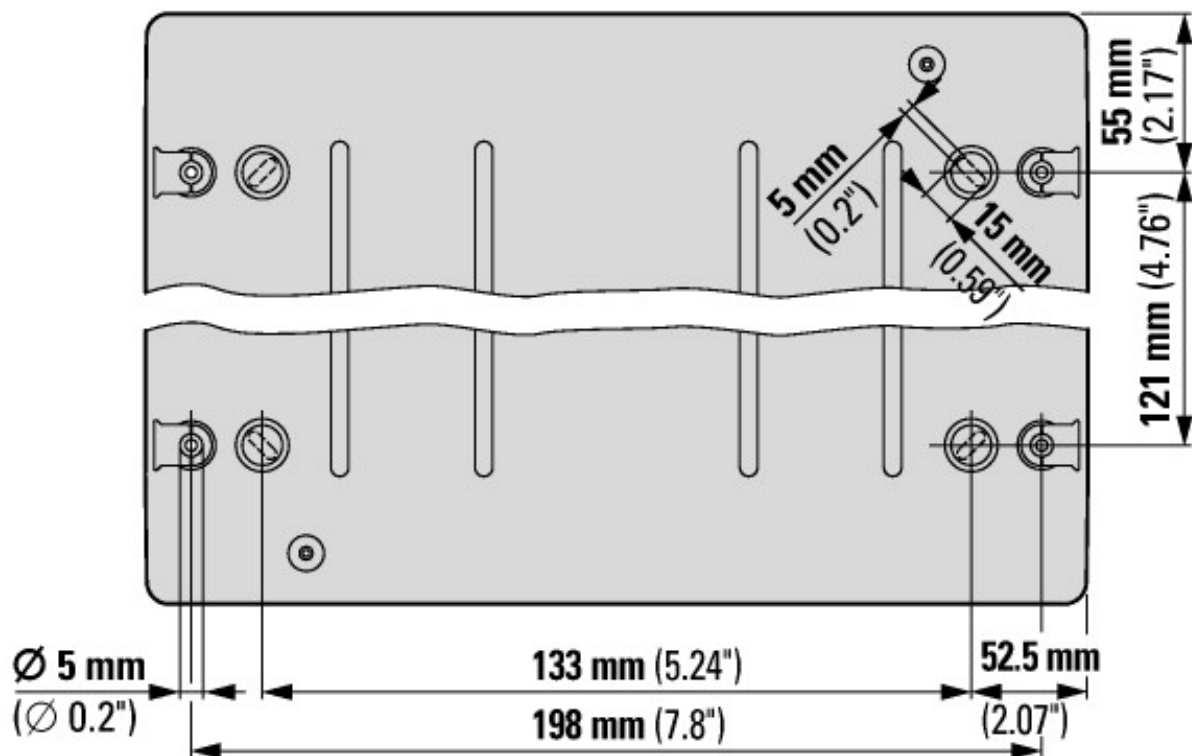
## Świadectwo typu zgodnie z IEC/EN 61439

Dane techniczne dla zaświadczenia rodzaju konstrukcji				
---	--	--	--	--

Strata mocy przy temperaturze otoczenia 35°C, delta T: 20 stopni u góry obudowy natynkowej, obliczone zgodnie z IEC 60890			
Individual enclosure for wall mounting	P <sub>V</sub>	W	14
Strata mocy przy temperaturze otoczenia 35°C, delta T: 35 stopni u góry obudowy natynkowej, obliczone zgodnie z IEC 60890			
Individual enclosure for wall mounting	P <sub>V</sub>	W	29
Certyfikat konstrukcji IEC/EN 61439			
10.2 Wytrzymałość materiałów i części			
10.2.2 Odporność na korozję			Wymagania odnośnie normy produktowej zostały spełnione.
10.2.3.1 Wytrzymałość cieplna powłoki			Wymagania odnośnie normy produktowej zostały spełnione.
10.2.3.2 Rezystancja materiału izolacyjnego przy normalnym cieple			Wymagania odnośnie normy produktowej zostały spełnione.
10.2.3.3 Rezystancja materiału izolacyjnego przy nietypowym cieple			850°C, wymagania odnośnie normy produktowej zostały spełnione.
10.2.4 Wytrzymałość na działanie promieniowania UV			1000h UV ISO4892-2, wymagania odnośnie normy produktowej zostały spełnione.
10.2.5 Podnoszenie			Nie dotyczy obudowy bez wyposażenia do podnoszenia.
10.2.6 Kontrola odporności na uderzenia			IK08
10.2.7 Napisy			Wymagania odnośnie normy produktowej zostały spełnione.
10.3 Stopień ochrony powłok			IP65
10.4 Odstępy izolacyjne powietrzne i prądów pełzających			Należy do zakresu odpowiedzialności wykonawcy szafy sterowniczej.
10.5 Ochrona przed porażeniem elektrycznym			Klasa ochrony 2, dlatego nie dotyczy.
10.6 Montaż elementów eksploatacyjnych			Należy do zakresu odpowiedzialności wykonawcy szafy sterowniczej.
10.7 Wewnętrzne obwody prądowe i połączenia			Należy do zakresu odpowiedzialności wykonawcy szafy sterowniczej.
10.8 Przyłącza przewodów wchodzących z zewnątrz			Należy do zakresu odpowiedzialności wykonawcy szafy sterowniczej.
10.9 Właściwości izolacji			
10.9.2 Wytrzymałość elektryczna o częstotliwości roboczej			U <sub>i</sub> = 1000 V AC
10.9.3 Odporność na napięcie udarowe			3,3 kV
10.9.4 Sprawdzanie powłok z materiału izolacyjnego			Wymagania odnośnie normy produktowej zostały spełnione.
10.10 Nagrzanie			Oszacowanie nagrzania należy do zakresu odpowiedzialności wykonawcy szafy sterowniczej. Eator dostarczy danych na temat straty mocy aparatów.
10.11 Odporność na zwarcia			Należy do zakresu odpowiedzialności wykonawcy szafy sterowniczej.
10.12 Kompatybilność elektromagnetyczna			Należy do zakresu odpowiedzialności wykonawcy szafy sterowniczej.
10.13 Działanie mechaniczne			Wymagania odnośnie normy produktowej zostały spełnione.

## Dane techniczne zgodne z ETIM 7.0

Elektryczne systemy rozdzielcze (w tym tablice rozdzielcze) (EG000023) / Szafka rozdzielcza (EC000214)			
Elektrotechnika, automatyzacja i technologia / Instalacja, urządzenie elektryczne / Rozdzielnica mini / Small distribution board (ecl@ss10.0.1-27-14-24-09 [ACN387011])			
Sposób montażu			Montaż natynkowy
Liczba rzędów			1
Szerokość wyrażona liczbą modułów			8
Rodzaj pokrywy			Drzwi
Wykonanie pokrywy			Z otworem
Transparentna pokrywa/drzwi			Tak
Materiał obudowy			Tworzywo sztuczne
Wysokość		mm	231
Szerokość		mm	238
Głębokość		mm	115
Głębokość wbudowania		mm	70
Głębokość wewnętrzna		mm	60
Szyna DIN			Tak
Z płytą montażową			Nie
Możliwość rozbudowy			Tak
Wykonanie zgodne z Dyrektywą Kompatybilności Elektromagnetycznej EMC			Nie
Kolor			Szary
Numer RAL			7035
Stopień ochrony (IP)			IP65
Z zamkiem			Nie
Rodzaj zamknięcia			Inne



## Pozostałe informacje o produkcie (łącza)

Product overview (Web)

<http://www.eaton.eu/DE/Europe/Electrical/ProductsServices/Residential/index.htm>