

Zasilacze i transformatory

Działanie

Zasilacze i transformatory sieciowe przeznaczone są do bezpiecznego przekształcania napięcia sieciowego 230V AC do niskich napięć AC lub DC.

Produkt	Typ	Napięcie wejściowe	Napięcie wyjściowe	Maksymalny prąd obciążenia (AC-1)	Moc wyjściowa	Rozmiar obudowy	Strona
ZI-1	zasilacz impulsowy	85÷264 V AC	5 V DC	10 A	50 W	6 modułów (105 mm)	177
ZI-2	zasilacz impulsowy	85÷264 V AC	12 V DC	4 A	50 W	6 modułów (105 mm)	177
ZI-3	zasilacz impulsowy	85÷264 V AC	18 V DC	3 A	50 W	6 modułów (105 mm)	177
ZI-4	zasilacz impulsowy	85÷264 V AC	24 V DC	2 A	50 W	6 modułów (105 mm)	177
ZI-5	zasilacz impulsowy	85÷264 V AC	15 V DC	3,3 A	50 W	6 modułów (105 mm)	177
ZI-6	zasilacz impulsowy	85÷264 V AC	48 V DC	1 A	50 W	6 modułów (105 mm)	177
ZI-10-12P	zasilacz impulsowy	180÷264 V AC	12 V DC	0,85 A	10 W	do puszki podtynkowej ø60	180
ZI-20-12P	zasilacz impulsowy	180÷264 V AC	12 V DC	1,7 A	20 W	do puszki podtynkowej ø60	180
ZI-11	stabilizator impulsowy	8÷28 V AC/ 12÷37 V DC	5 V DC	3 A	15 W	3 moduły (52,5 mm)	180
ZI-12	stabilizator impulsowy	12÷28 V AC/ 16÷37 V DC	12 V DC	3 A	36 W	3 moduły (52,5 mm)	180
ZI-13	stabilizator impulsowy	18÷28 V AC/ 22÷37 V DC	18 V DC	3 A	54 W	3 moduły (52,5 mm)	180
ZI-14	stabilizator impulsowy	24÷28 V AC/ 28÷37 V DC	24 V DC	3 A	72 W	3 moduły (52,5 mm)	180
ZI-15	zasilacz impulsowy	100÷264 V AC	15 V DC	0,8 A	12 W	1 moduł (18 mm)	177
ZI-16	zasilacz impulsowy	100÷264 V AC	13,5 V DC	0,9 A	12 W	1 moduł (18 mm)	177
ZI-17	zasilacz impulsowy	100÷264 V AC	14,5 V DC	0,8 A	12 W	1 moduł (18 mm)	177
ZI-20	zasilacz impulsowy	100÷264 V AC	12 V DC	1 A	12 W	1 moduł (18 mm)	177
ZI-21	zasilacz impulsowy	100÷264 V AC	24 V DC	0,5 A	12 W	1 moduł (18 mm)	177
ZI-22	zasilacz impulsowy	100÷264 V AC	12 V DC	2,5 A	30 W	3 moduły (52,5 mm)	177
ZI-24	zasilacz impulsowy	100÷264 V AC	24 V DC	1,25 A	30 W	3 moduły (52,5 mm)	177
ZI-60-24	zasilacz impulsowy	90÷264 V AC/ 120÷370 V DC	24 V DC	2,5 A	60 W	130×50×90 mm	179
ZI-61-12	zasilacz impulsowy	180÷264 V AC	12 V DC	5 A	60 W	4,5 modułu (78 mm)	178
ZI-61-24	zasilacz impulsowy	180÷264 V AC	24 V DC	2,5 A	60 W	4,5 modułu (78 mm)	178
ZI-75-12	zasilacz impulsowy	100÷240 V AC	12 V DC	6,25 A	75 W	130×57×115 mm	179
ZI-100-12	zasilacz impulsowy	180÷264 V AC	12 V DC	8,3 A	100 W	6 modułów (100 mm)	178
ZI-100-24	zasilacz impulsowy	180÷264 V AC	24 V DC	4,15 A	100 W	6 modułów (100 mm)	178
ZI-120-12	zasilacz impulsowy	100÷240 V AC	12 V DC	10 A	120 W	130×67×115 mm	179
ZI-120-24	zasilacz impulsowy	90÷264 V AC/ 120÷370 V DC	24 V DC	5 A	120 W	130×75×90 mm	179
ZI-240-12	zasilacz impulsowy	180÷264 V AC	12 V DC	20 A	240 W	130×127×115 mm	179
ZI-240-24	zasilacz impulsowy	90÷264 V AC/ 120÷370 V DC	24 V DC	10 A	240 W	130×110×90 mm	179
ZS-1	zasilacz transformatorowy	195÷253 V AC	5 V DC	2 A	12 W	6 modułów (105 mm)	177
ZS-2	zasilacz transformatorowy	195÷253 V AC	12 V DC	1 A	12 W	6 modułów (105 mm)	177
ZS-3	zasilacz transformatorowy	195÷253 V AC	18 V DC	0,66 A	12 W	6 modułów (105 mm)	177
ZS-4	zasilacz transformatorowy	195÷253 V AC	24 V DC	0,5 A	12 W	6 modułów (105 mm)	177
ZS-5	zasilacz transformatorowy	195÷253 V AC	15 V DC	0,8 A	12 W	6 modułów (105 mm)	177
ZS-6	zasilacz transformatorowy	195÷253 V AC	48 V DC	0,25 A	12 W	6 modułów (105 mm)	177
TR-08	transformator sieciowy	195÷265 V AC	8 V DC	1 A	8 VA	2 moduły (35 mm)	180
TR-12	transformator sieciowy	195÷265 V AC	12 V DC	0,66 A	8 VA	3 moduły (52,5 mm)	180
TR-24	transformator sieciowy	195÷265 V AC	24 V DC	0,5 A	12 VA	3 moduły (52,5 mm)	180

ZS-1 / ZS-2 / ZS-3 / ZS-4 / ZS-5 / ZS-6 transformatorowe 12 W



Typ	Napięcie wyjścia [V DC]	Prąd [A]
ZS-1	5	2
ZS-2	12	1
ZS-3	18	0,66
ZS-4	24	0,5
ZS-5	15	0,8
ZS-6	48	0,25

napięcie wejściowe	195÷253 V AC
moc wyjściowa	12 W
temperatura pracy	-10÷40°C
przyłącze	zaciski śrubowe 2,5 mm ²
moment dokręcający	0,4 Nm
wymiary	6 modułów (105 mm)
waga	550 g
montaż	na szynie TH-35
stopień ochrony	IP20

ZI-15 / ZI-16 / ZI-17 / ZI-20 / ZI-21 impulsowe 12 W



Typ	Napięcie wyjścia [V DC]	Prąd [A]
ZI-15	15	0,8
ZI-16	13,5	0,9
ZI-17	14,5	0,8
ZI-20	12	1,0
ZI-21	24	0,5

napięcie wejściowe	100÷264 V AC
moc wyjściowa	12 W
ograniczenie prądowe	110% I _{wyj}
temperatura pracy	-10 ÷ 40°C
przyłącze	zaciski śrubowe 2,5 mm ²
moment dokręcający	0,4 Nm
wymiary	1 moduł (18 mm)
waga	80 g
montaż	na szynie TH-35
stopień ochrony	IP20

ZI-22 / ZI-24 impulsowe 30 W



Typ	Napięcie wyjścia [V DC]	Prąd [A]
ZI-22	12	2,5
ZI-24	24	1,25

napięcie wejściowe	100÷264 V AC
moc wyjściowa	30 W
ograniczenie prądowe	125% I _{wyj}
temperatura pracy	-10 ÷ 40°C
przyłącze	zaciski śrubowe 2,5 mm ² (linka) zaciski śrubowe 4,0 mm ² (druć)
moment dokręcający	0,5 Nm
wymiary	3 moduły (52,5 mm)
waga	190 g
montaż	na szynie TH-35
stopień ochrony	IP20

ZI-1 / ZI-2 / ZI-3 / ZI-4 / ZI-5 / ZI-6 impulsowe 50 W



Typ	Napięcie wyjścia [V DC]	Prąd [A]
ZI-1	5	10
ZI-2	12	4
ZI-3	18	3
ZI-4	24	2
ZI-5	15	3,3
ZI-6	48	1

napięcie wejściowe	85÷264 V AC
moc wyjściowa	50 W
ograniczenie prądowe	110% I _{wyj}
temperatura pracy	-10 ÷ 40°C
przyłącze	zaciski śrubowe 2,5 mm ²
moment dokręcający	0,4 Nm
wymiary	6 modułów (105 mm)
waga	190 g
montaż	na szynie TH-35
stopień ochrony	IP20

ZI-61-12 / ZI-61-24 impulsowe 60 W



Typ	Napięcie wyjścia [V DC]	Prąd [A]
ZI-61-12	12	5
ZI-61-24	24	2,5

napięcie wejściowe	180÷264 V AC
moc wyjściowa	60 W
sprawność	87%
prąd rozruchowy	40 A/20ms
prąd upływu	1 mA
dokładność stabilizacji napięcia wyjściowego	1%
zakres regulacji napięcia	
ZI-61-12	10,8÷13,8 V
ZI-61-24	21,6÷28,0 V
tętnienie i szumy	
ZI-61-12	240 mV p-p
ZI-61-24	360 mV p-p
przeciążenie	
120÷180% I _{wyj} /10 s	
próg zabezpieczenia nadnapięciowego	
ZI-61-12	18÷23 V
ZI-61-24	36÷45 V
sygnalizacja zasilania	
LED zielona	
temperatura pracy	
-20÷50°C	
przyłącze	
zaciski śrubowe 2,5 mm ²	
moment dokręcający	
0,4 Nm	
wymiary	
4,5 modułu (78 mm)	
waga	
270 g	
montaż	
na szynie TH-35	
stopień ochrony	
IP20	

Zabezpieczenia

- **Zwarciovowe** – w przypadku przeciążenia lub zwarcia następuje automatyczne odłączenie napięcia wyjściowego. Zasilacz cyklicznie próbuje załączyć zasilanie i w momencie ustąpienia przyczyny zadziałania zabezpieczenia przywrócone zostaje znamionowe napięcie zasilania.
- **Nadnapięciowe** – odcięcie napięcia wyjściowego. Powrót do normalnej pracy możliwy jest po wyłączeniu i ponownym włączeniu zasilania.
- **Termiczne** – odcięcie napięcia wyjściowego. Gdy temperatura obniży się do bezpiecznej wartości napięcie wyjściowe zostanie przywrócone.

ZI-100-12 / ZI-100-24 impulsowe 100 W



Typ	Napięcie wyjścia [V DC]	Prąd [A]
ZI-100-12	12	8,3
ZI-100-24	24	4,15

napięcie wejściowe	180÷264 V AC
moc wyjściowa	100 W
sprawność	88%
prąd rozruchowy	40 A/20 ms
prąd upływu	1 mA
dokładność stabilizacji napięcia wyjściowego	1%
zakres regulacji napięcia	
ZI-100-12	10,8÷13,8 V
ZI-100-24	21,6÷28,0 V
tętnienie i szumy	
ZI-100-12	240 mV p-p
ZI-100-24	360 mV p-p
przeciążenie	
110÷160% I _{wyj} /10 s	
próg zabezpieczenia nadnapięciowego	
ZI-100-12	18÷23 V
ZI-100-24	30÷40 V
próg zabezpieczenia termicznego	
80÷85°C	
sygnalizacja zasilania	
LED zielona	
temperatura pracy	
-20÷50°C	
przyłącze	
zaciski śrubowe 2,5 mm ²	
moment dokręcający	
0,4 Nm	
wymiary	
6 modułów (100 mm)	
waga	
310 g	
montaż	
na szynie TH-35	
stopień ochrony	
IP20	

Zabezpieczenia

- **Zwarciovowe** – w przypadku przeciążenia lub zwarcia następuje automatyczne odłączenie napięcia wyjściowego. Zasilacz cyklicznie próbuje załączyć zasilanie i w momencie ustąpienia przyczyny zadziałania zabezpieczenia przywrócone zostaje znamionowe napięcie zasilania.
- **Nadnapięciowe** – odcięcie napięcia wyjściowego. Powrót do normalnej pracy możliwy jest po wyłączeniu i ponownym włączeniu zasilania.
- **Termiczne** – odcięcie napięcia wyjściowego. Gdy temperatura obniży się do bezpiecznej wartości napięcie wyjściowe zostanie przywrócone.

ZI-75-12 / ZI-120-12 / ZI-240-12 impulsowe zasilacze przemysłowe



napięcie wejściowe	ZI-75-12 100÷240 V AC ZI-120-12 100÷240 V AC ZI-240-12 180÷264 V AC
częstotliwość	50±60 Hz
napięcie wyjściowe	12 V DC
przebieżenie	150%/3 min.
napięcie przebicia WE -> WY	3 kV
sygnalizacja zasilania	LED zielona
sygnalizacja przeciążenia/przebieżenia	LED czerwona
temperatura pracy	-10÷70°C
chłodzenie	grawitacyjne
przyłącze	zaciski śrubowe 4,0 mm ²
moment dokręcający	0,5 Nm
montaż	na szynie TH-35
stopień ochrony	IP20

Typ	Moc [W]	Prąd [A]	Wymiary [mm]	Waga [g]
ZI-75-12	75	6,25	130×57×115	530
ZI-120-12	120	10,0	130×67×115	670
ZI-240-12	240	20,0	130×127×115	960

Zabezpieczenia

- **Zwarciove** – w przypadku przeciążenia lub zwarcia następuje automatyczne odłączenie napięcia wyjściowego. Zasilacz cyklicznie próbuje załączyć zasilanie i w momencie ustąpienia przyczyny zadziałania zabezpieczenia przywrócone zostaje znamionowe napięcie zasilania.
- **Nadnapięciowe** – odcięcie napięcia wyjściowego. Powrót do normalnej pracy możliwy jest po wyłączeniu i ponownym włączeniu zasilania.
- **Termiczne** – odcięcie napięcia wyjściowego. Gdy temperatura obniży się do bezpiecznej wartości napięcie wyjściowe zostanie przywrócone.

ZI-60-24 / ZI-120-24 / ZI-240-24 impulsowe zasilacze przemysłowe



napięcie wejściowe	90÷264 V AC 120÷370 V DC
częstotliwość	47÷63 Hz
prąd rozruchu	40 A/20 ms
prąd upływu	<3,5 mA/240 V AC
napięcie wyjściowe	24 V DC
zakres regulacji napięcia	22÷28 V DC
dokładność stabilizacji napięcia wyjściowego	1%
przebieżenie	150%/3 min.
sprawność	86%
napięcie przebicia WE -> WY	3 kV
napięcie przebicia WE -> PE	1,5 kV
napięcie przebicia WY -> PE	0,5 kV
rezystancja izolacji	100 MΩ/500 V DC
zabezpieczenia	zwarciove/przeciążeniowe/ przebieżeniowe/temperaturowe
sygnalizacja zasilania	LED zielona
sygnalizacja przeciążenia/przebieżenia	LED czerwona
temperatura pracy	-10 ÷ 70°C
wilgotność (bez kondensacji)	95% RH
MTBF	188000 h w temp. 25°C
chłodzenie	grawitacyjne
przyłącze	zaciski śrubowe 4,0 mm ²
moment dokręcający	0,5 Nm
montaż	na szynie TH-35
stopień ochrony	IP20

Typ	Moc [W]	Prąd [A]	Regulacja wyjścia [V]	Sprawność [%]	Wymiary [mm]	Waga [g]
ZI-60-24	60	2,5	22 ÷ 27	84	130×50×90	485
ZI-120-24	120	5,0	22 ÷ 28	87	130×75×90	630
ZI-240-24	240	10,0	22 ÷ 28	86	130×110×90	1040

Zabezpieczenia

- **Zwarciove** – w przypadku przeciążenia lub zwarcia następuje automatyczne odłączenie napięcia wyjściowego. Zasilacz cyklicznie próbuje załączyć zasilanie i w momencie ustąpienia przyczyny zadziałania zabezpieczenia przywrócone zostaje znamionowe napięcie zasilania.
- **Nadnapięciowe** – odcięcie napięcia wyjściowego. Powrót do normalnej pracy możliwy jest po wyłączeniu i ponownym włączeniu zasilania.
- **Termiczne** – odcięcie napięcia wyjściowego. Gdy temperatura obniży się do bezpiecznej wartości napięcie wyjściowe zostanie przywrócone.

ZI-10-12P / ZI-20-12P impulsowy, do puszkii podtynkowej



Typ	Moc [W]	Prąd [A]
ZI-10-12P	10	0,85
ZI-20-12P	20	1,7

napięcie wejściowe	180÷264 V AC
napięcie wyjściowe	12 V DC
sprawność	82%
prąd rozruchu	4 A/20 ms
prąd upływu	1 mA
dokładność stabilizacji napięcia wyjściowego	3%
przebieżenie	140÷160% I _{wy} /10s
próg zabezpieczenia termicznego	70÷80°C
temperatura pracy	-20÷35°C
przyłącze	zaciski śrubowe 2,5 mm ²
moment dokręcający	0,4 Nm
wymiary	ø54 (48×43 mm), h=25 mm
montaż	w puszcze podtynkowej ø60
stopień ochrony	IP20

Zabezpieczenia

- Przepiężeniowe – w przypadku przeciążenia lub zwarcia następuje automatyczne odłączenie napięcia wyjściowego. Zasilacz cyklicznie próbuje załączyć zasilanie i w momencie ustąpienia przyczyny zadziałania zabezpieczenia przywrócone zostaje znamionowe napięcie zasilania.
- Termiczne – odcięcie napięcia wyjściowego. Gdy temperatura obniży się do bezpiecznej wartości napięcie wyjściowe zostanie przywrócone.

ZI-11 / ZI-12 / ZI-13 / ZI-14 stabilizatory impulsowe



Typ	Napięcie wejścia [V AC/V DC]	Napięcie wyjścia [V DC]	Prąd [A]
ZI-11	8÷28/12÷37	5	3
ZI-12	12÷28/16÷37	12	3
ZI-13	18÷28/22÷37	18	3
ZI-14	24÷28/28÷37	24	3

prąd wyjściowy	3 A
ograniczenie prądowe	I _{max} = 110% I _{wy} /10 s
temperatura pracy	-10 ÷ 40°C
przyłącze	zaciski śrubowe 2,5 mm ² (linka) zaciski śrubowe 4,0 mm ² (druć)
moment dokręcający	0,5 Nm
wymiary	3 moduły (52,5 mm)
waga	150 g
montaż	na szynie TH-35
stopień ochrony	IP20

TR-08 / TR-12 / TR-24 transformatory sieciowe

Przeznaczenie

Transformatory sieciowe służą do zasilania urządzeń elektrycznych i elektronicznych, które wymagają niskiego, przemiennego napięcia zasilania.



Typ	Napięcie wyjścia [V AC]	Prąd [A]	Moc [VA]
TR-08	8	1	8
TR-12	12	0,66	8
TR-24	24	0,5	12

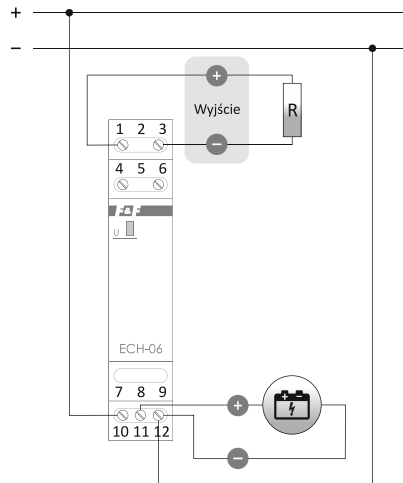
napięcie wejściowe	230 V AC
temperatura pracy	-10 ÷ 40°C
przyłącze	zaciski śrubowe 2,5 mm ² (linka) zaciski śrubowe 4,0 mm ² (druć)
moment dokręcający	0,5 Nm
wymiary	TR-08 2 moduły (35 mm) TR-12/TR-24 3 moduły (52,5 mm)
waga	TR-08 271 g TR-12 325 g TR-24 433 g
montaż	na szynie TH-35
stopień ochrony	IP20

⚠ W układ transformatora włączony jest rezystor PTC jako zabezpieczenie nadprądowe.

ECH-06 moduł rezerwy zasilania DC, z funkcją ładowania akumulatorów (1,3÷7,2 Ah)

Przeznaczenie

Moduł ECH-06 wraz z zewnętrznym akumulatorem żelowym o napięciu nominalnym 12 V stanowi układ zasilania rezerwowego dla odbiorników o napięciu zasilania w zakresie 9÷30 V DC.



napięcie zasilania/ładowania	18 ÷ 30 V DC
napięcie wyjściowe U _{out}	U _{in} - 0,5 V DC
	U _{acu} - 0,5 V DC
prąd obciążenia wyjściowego U _{out}	< 3 A
obsługiwana pojemność akumulatora	1,3 ÷ 7,2 Ah
maksymalne napięcie akumulatora	13,8 V DC
prąd ładowania	< 0,35 A
próg odcięcia zasilania	< 10,5 V DC
pobór mocy własny	< 1 W
temperatura pracy	-10 ÷ 40°C
przyłącze	zaciski śrubowe 2,5 mm ²
moment dokręcający	0,4 Nm
wymiary	1 moduł (18 mm)
wmontaż	na szynie TH-35
stopień ochrony	IP20



Przykład układu zasilania odbiornika 9÷30 V DC

