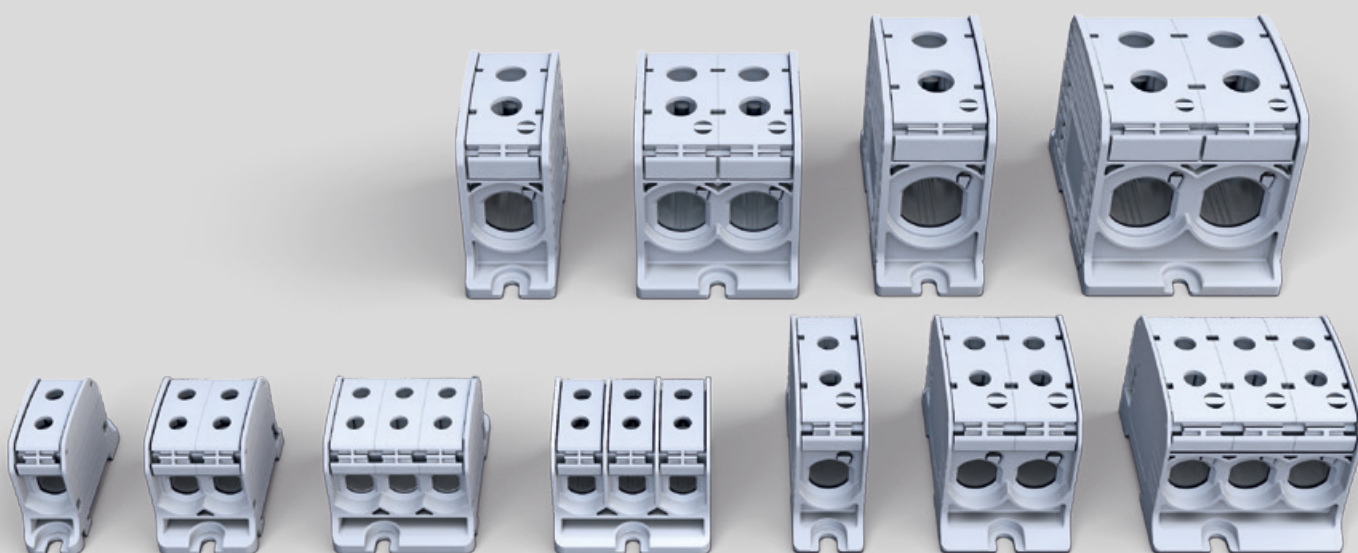


# Złączki Szynowe Gwintowe

Seria STB

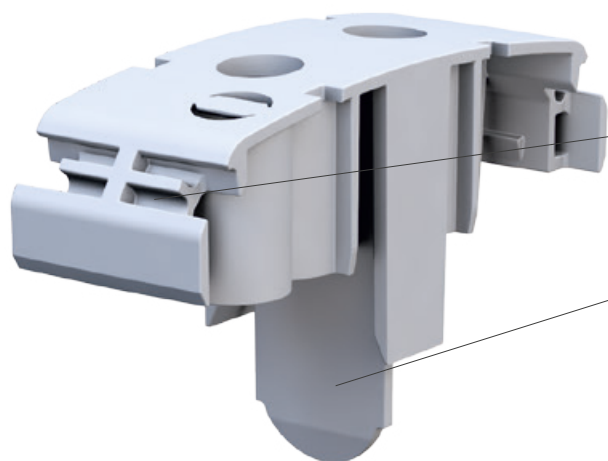


**SIMBLOCK**

**SIMET**







gniazdo znacznikowe  
po obu stronach złączki

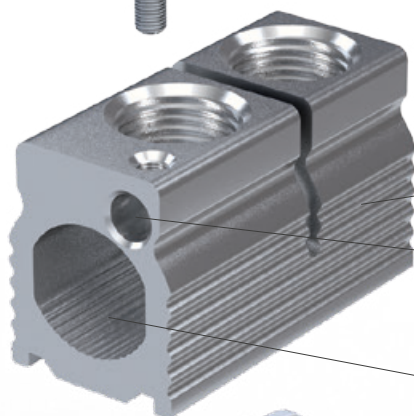
ochrona przed przebiciem zapobiegająca  
przypadkowemu połączeniu przewodów

gniazdo na sześciokątny klucz imbusowy  
dla zadawania wysokich momentów  
obrotowych



gwint drobnozwojny umożliwiający  
zwiększenie siły docisku

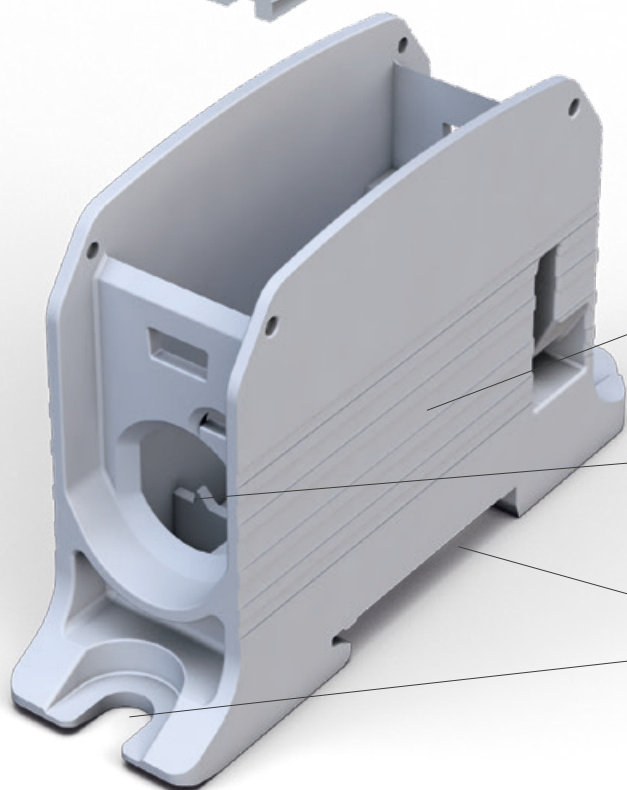
specjalnie wyprofilowana końcówka wkrętów  
zapobiegająca uszkodzeniu przewodów



unikalny kształt dla lepszego odprowadzania  
ciepła

dotychczasowe złącze pomiarowe dla:  
STB 95 mm<sup>2</sup>, STB 185 mm<sup>2</sup>, STB 300 mm<sup>2</sup>

wewnętrznie profilowany rdzeń dedykowany  
do przewodów aluminiowych i miedzianych



ryflowanie ułatwiające odprowadzanie ciepła

otwór na przewód Al/Cu do 300 mm<sup>2</sup>

prosta instalacja za pomocą otwartego  
uchwyty mocującego na płycie montażowej  
lub na szynie TS 35

## Dane Techniczne: Seria STB

### STB 50 szary, 1-biegunowa

#### NAPIĘCIE ZNAMIONOWE

1000 V AC/DC  
1000 V AC/DC

#### PRĄD ZNAMIONOWY

150 A Cu  
150 A Al

#### NORMY

IEC 60947-7-1  
IEC 61238-1 (Class A)  
UL-1059 / CSA C22.2 No.158-10



#### PRZEKRÓJ ZACISKÓW

2 x 50 mm<sup>2</sup> - 6 mm<sup>2</sup>  
35 mm<sup>2</sup> - 4 mm<sup>2</sup>



### STB 50 - 2 szary, 1-biegunowa

#### NAPIĘCIE ZNAMIONOWE

1000 V AC/DC  
1000 V AC/DC

#### PRĄD ZNAMIONOWY

150 A Cu  
150 A Al

#### NORMY

IEC 60947-7-1  
IEC 61238-1 (Class A)  
UL-1059 / CSA C22.2 No.158-10



#### PRZEKRÓJ ZACISKÓW

4 x 50 mm<sup>2</sup> - 6 mm<sup>2</sup>  
35 mm<sup>2</sup> - 4 mm<sup>2</sup>



### STB 50 - 3 szary, 1-biegunowa

#### NAPIĘCIE ZNAMIONOWE

1000 V AC/DC  
1000 V AC/DC

#### PRĄD ZNAMIONOWY

150 A Cu  
150 A Al

#### NORMY

IEC 60947-7-1  
IEC 61238-1 (Class A)  
UL-1059 / CSA C22.2 No.158-10



#### PRZEKRÓJ ZACISKÓW

6 x 50 mm<sup>2</sup> - 6 mm<sup>2</sup>  
35 mm<sup>2</sup> - 4 mm<sup>2</sup>



### STB 50 - 3X szary, 3-biegunowa

#### NAPIĘCIE ZNAMIONOWE

1000 V AC/DC  
1000 V AC/DC

#### PRĄD ZNAMIONOWY

150 A Cu  
150 A Al

#### NORMY

IEC 60947-7-1  
IEC 61238-1 (Class A)  
UL-1059 / CSA C22.2 No.158-10



#### PRZEKRÓJ ZACISKÓW

2 x 50 mm<sup>2</sup> - 6 mm<sup>2</sup>  
35 mm<sup>2</sup> - 4 mm<sup>2</sup>



### STB 95 szary, 1-biegunowa

#### NAPIĘCIE ZNAMIONOWE

1000 V AC/DC  
1000 V AC/DC

#### PRĄD ZNAMIONOWY

232 A Cu  
200 A Al

#### NORMY

IEC 60947-7-1  
IEC 61238-1 (Class A)  
UL-1059 / CSA C22.2 No.158-10



#### PRZEKRÓJ ZACISKÓW

2 x 95 mm<sup>2</sup> - 16 mm<sup>2</sup>  
70 mm<sup>2</sup> - 10 mm<sup>2</sup>



#### ZŁĄCZE POMIAROWE

1 x 10 mm<sup>2</sup> - 1,5 mm<sup>2</sup>  
6 mm<sup>2</sup> - 1,5 mm<sup>2</sup>



### STB 95 - 2 szary, 1-biegunowa

#### NAPIĘCIE ZNAMIONOWE

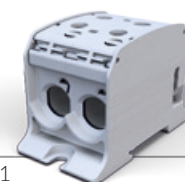
1000 V AC/DC  
1000 V AC/DC

#### PRĄD ZNAMIONOWY

232 A Cu  
200 A Al

#### NORMY

IEC 60947-7-1  
IEC 61238-1 (Class A)  
UL-1059 / CSA C22.2 No.158-10



#### PRZEKRÓJ ZACISKÓW

4 x 95 mm<sup>2</sup> - 16 mm<sup>2</sup>  
70 mm<sup>2</sup> - 10 mm<sup>2</sup>



#### ZŁĄCZE POMIAROWE

2 x 10 mm<sup>2</sup> - 1,5 mm<sup>2</sup>  
6 mm<sup>2</sup> - 1,5 mm<sup>2</sup>





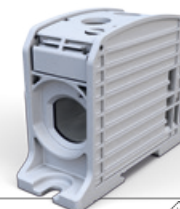
### STB 95 - 3 szary, 1-biegunowa

NAPIĘCIE ZNAMIONOWE		PRĄD ZNAMIONOWY	NORMY
1000 V AC/DC 1000 V AC/DC		232 A Cu 200 A Al	IEC 60947-7-1 IEC 61238-1 (Class A) UL-1059 / CSA C22.2 No.158-10
PRZEKRÓJ ZACISKÓW	ZŁĄCZE POMIAROWE		
6 x 95 mm <sup>2</sup> - 16 mm <sup>2</sup> 70 mm <sup>2</sup> - 10 mm <sup>2</sup>	3 x 10 mm <sup>2</sup> - 1,5 mm <sup>2</sup> 6 mm <sup>2</sup> - 1,5 mm <sup>2</sup>		



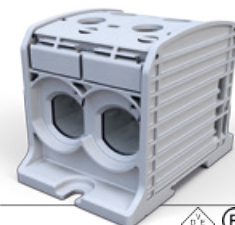
### STB 185 szary, 1-biegunowa

NAPIĘCIE ZNAMIONOWE		PRĄD ZNAMIONOWY	NORMY
1000 V AC/DC		353 A Cu	IEC 60947-7-1 UL-1059 / CSA C22.2 No.158-10
PRZEKRÓJ ZACISKÓW	ZŁĄCZE POMIAROWE		
2 x 185 mm <sup>2</sup> - 95 mm <sup>2</sup> 150 mm <sup>2</sup> - 25 mm <sup>2</sup>	1 x 10 mm <sup>2</sup> - 1,5 mm <sup>2</sup> 6 mm <sup>2</sup> - 1,5 mm <sup>2</sup>		



### STB 185 - 2 szary, 1-biegunowa

NAPIĘCIE ZNAMIONOWE		PRĄD ZNAMIONOWY	NORMY
1000 V AC/DC		353 A Cu	IEC 60947-7-1 UL-1059 / CSA C22.2 No.158-10
PRZEKRÓJ ZACISKÓW	ZŁĄCZE POMIAROWE		
4 x 185 mm <sup>2</sup> - 95 mm <sup>2</sup> 150 mm <sup>2</sup> - 25 mm <sup>2</sup>	2 x 10 mm <sup>2</sup> - 1,5 mm <sup>2</sup> 6 mm <sup>2</sup> - 1,5 mm <sup>2</sup>		



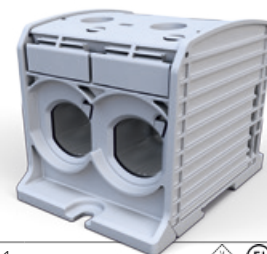
### STB 300 szary, 1-biegunowa

NAPIĘCIE ZNAMIONOWE		PRĄD ZNAMIONOWY	NORMY
1000 V AC/DC		520 A Cu	IEC 60947-7-1 UL-1059 / CSA C22.2 No.158-10
PRZEKRÓJ ZACISKÓW	ZŁĄCZE POMIAROWE		
2 x 300 mm <sup>2</sup> - 150 mm <sup>2</sup> 240 mm <sup>2</sup> - 35 mm <sup>2</sup>	1 x 10 mm <sup>2</sup> - 1,5 mm <sup>2</sup> 6 mm <sup>2</sup> - 1,5 mm <sup>2</sup>		

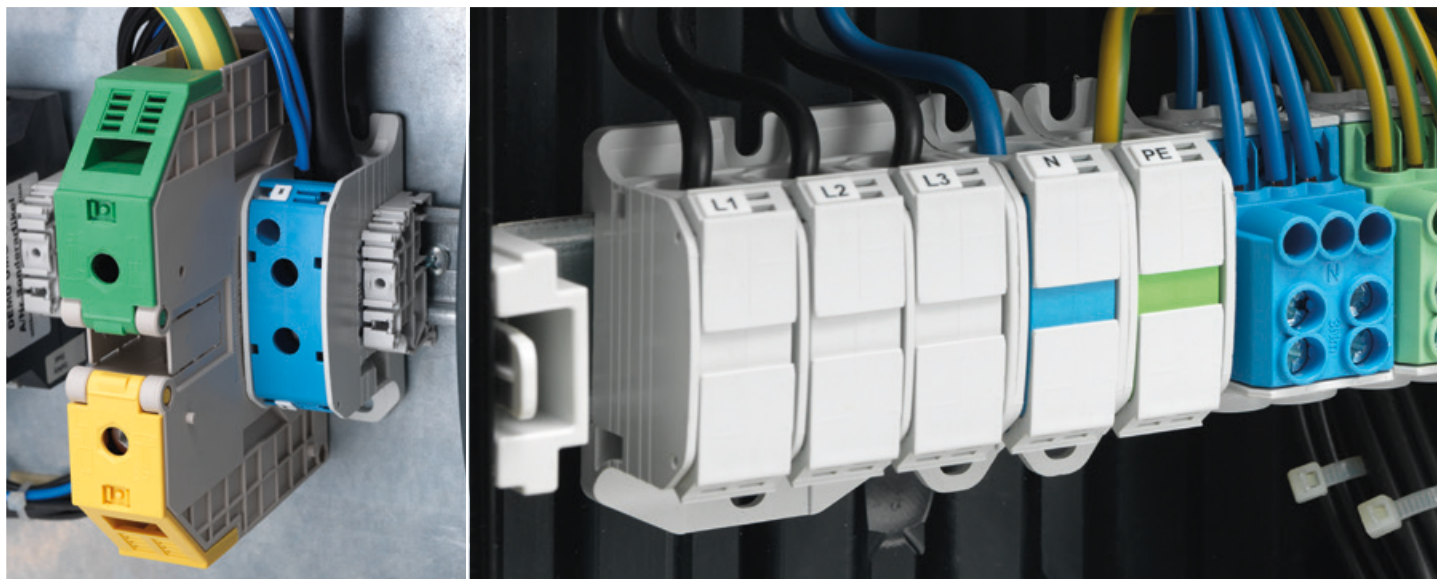


### STB 300 - 2 szary, - 1-biegunowa

NAPIĘCIE ZNAMIONOWE		PRĄD ZNAMIONOWY	NORMY
1000 V AC/DC		520 A Cu	IEC 60947-7-1 UL-1059 / CSA C22.2 No.158-10
PRZEKRÓJ ZACISKÓW	ZŁĄCZE POMIAROWE		
4 x 300 mm <sup>2</sup> - 150 mm <sup>2</sup> 240 mm <sup>2</sup> - 35 mm <sup>2</sup>	2 x 10 mm <sup>2</sup> - 1,5 mm <sup>2</sup> 6 mm <sup>2</sup> - 1,5 mm <sup>2</sup>		



## Przegląd serii STB



### CHARAKTERYSTYKA

- produkty przeznaczone do przewodów aluminiowych i miedzianych
- kompaktowa i solidna konstrukcja
- obudowa chroniąca przed przypadkowym dotknięciem palcem części czynnych
- prosty montaż
- łatwe wprowadzanie przewodów dzięki dużym przekrojom złączy

### OBSZARY ZASTOSOWAŃ

- budowa maszyn
- zakłady produkcyjne
- rozdzielnice
- elektrownie wiatrowe
- technologie solarne
- automatyzacja procesów produkcyjnych
- ... i wiele innych

### AKCESORIA OPCJONALNE

- zatrzaskowa osłona przeciwpływa z możliwością dopasowania do zastosowanego przewodu
- znaczniki do przewodów: L1, L2, L3, N, PE
- kolorowe osłony do identyfikacji przewodów

### CERTYFIKATY, ZGODNOŚĆ I BEZPIECZEŃSTWO

- ▶ IEC 60947-7-1
- ▶ IEC 61238-1 (Class A)
- ▶ UL-1059
- ▶ UL 486E
- ▶ CSA C22.2No.158-10





**STB 50 szary**

1-biegunowa



**STB 50 - 2 szary**

1-biegunowa



**STB 50 - 3 szary**

1-biegunowa



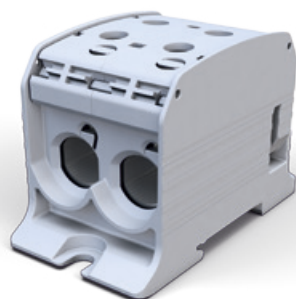
**STB 50 - 3X szary**

3-biegunowa



**STB 95 szary**

1-biegunowa



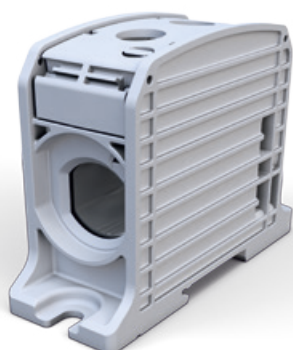
**STB 95 - 2 szary**

1-biegunowa



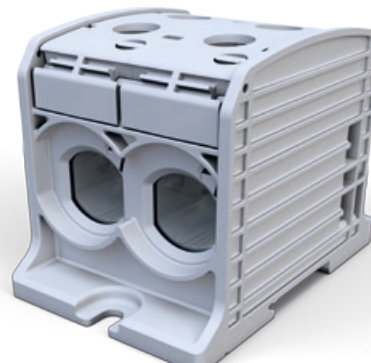
**STB 95 - 3 szary**

1-biegunowa



**STB 185 szary**

1-biegunowa



**STB 185 - 2 szary**

1-biegunowa



**STB 300 szary**

1-biegunowa



**STB 300 - 2 szary**

1-biegunowa



## Producent Dobrej Elektrotechniki

[www.simet.com.pl](http://www.simet.com.pl)

### **SIMET S.A.**

Al. Jana Pawła II 33  
58-506 Jelenia Góra, Polska

### **Sprzedaż krajowa:**

tel.: +48 75 64 71 492  
+48 502 531 789  
fax.: +48 75 64 72 062  
[sprzedaz@simet.com.pl](mailto:sprzedaz@simet.com.pl)

### **Sprzedaż zagraniczna:**

tel: +48 75 64 71 481  
[export@simet.com.pl](mailto:export@simet.com.pl)

