

# VL D01 16A 1p



## Specyfikacje

Numer katalogowy	002261003
Opis	VL D01 16A 1p
Nazwa klasy	Rozłącznik bezpiecznikowy
Prąd znamionowy (A)	16
Typ	VLD01 16A 1P
Wielkość	D01
Ilość biegunów	1
Grupa produktowa	Rozłączniki bezpiecznikowe nn.
Napięcie znamionowe AC (V)	230/400
Kategoria pracy	AC 22A
Montaż	Szyna TH35

0

Strona produktu online 

## Inna dokumentacja



Katalog danych technicznych

Certyfikat

Model 3D

Instrukcja obsługi

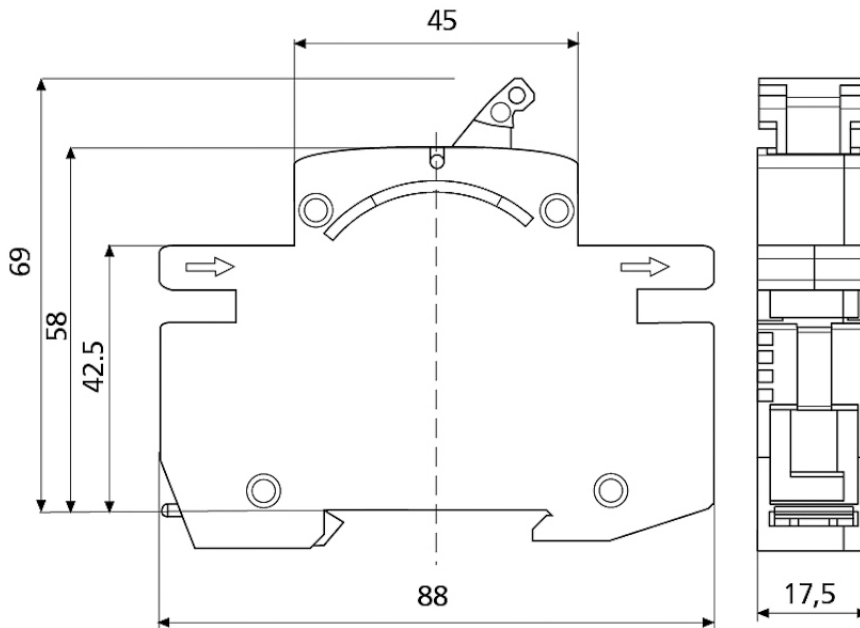
Deklaracja CE

Plik EPLAN

## Międzynarodowa klasyfikacja ETIM

Klasyfikacja	EC000277
Nazwa klasy	Rozłącznik bezpiecznikowy D0
Sposób montażu	35mm DIN rail
Maksymalne znamionowe napięcie pracy Ue AC	230/400
Liczba podstaw bezpiecznikowych NH	1
Liczba biegunów	1
Rozmiar	D01
Napięcie znamionowe	230V
Prąd znamionowy	16A

## Rysunek wymiarowy



	B [mm]
1p	17,5
1p+N	35
2p	35
3p	52,5
3p+N	70