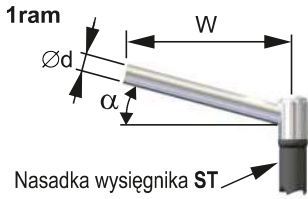
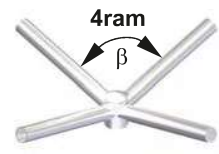
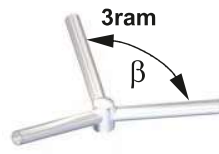
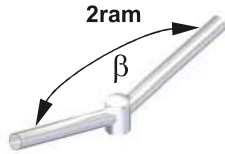


SŁUPY STALOWE

RAMIONA WYSIĘGNIKA TYP „ST” DLA SŁUPÓW NT PC-3, P/6-3, PC-4/ Ø70, SRw/ Ø70, SRs, C-PS, 8-PS



Nasadka wysięgnika ST



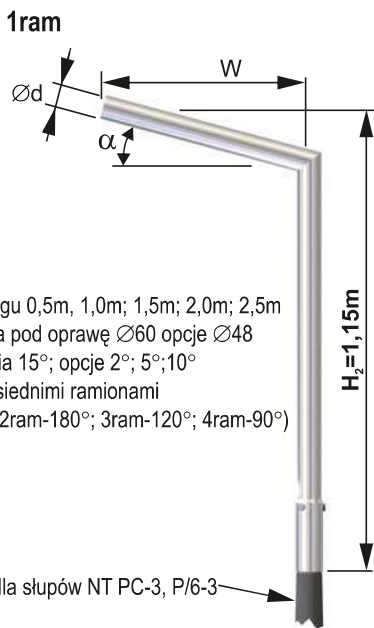
Ramiona typ ST mają zastosowanie do słupów NT PC-3, P/6-3, PC-4/ Ø70, SRw/Ø70, SRs, C-PS, 8-PS oraz innych konstrukcji, zakończonych głowicą pod wysięgnik „ST”. Sposób zamawiania:

RW ST 2ram-β/W/α/Ød

Dane niezbędne to : ilość ramion, oraz długość wysięgnika. Pozostałe dane jeśli nie zostaną podane przyjęte zostaną jako standardowe. W innym przypadku należy podać jak najwięcej parametrów. W przypadku gdy kąty między ramionami są różne należy to podać. Parametr β należy podać tylko dla wysięgników wieloramiennych niesymetrycznych.

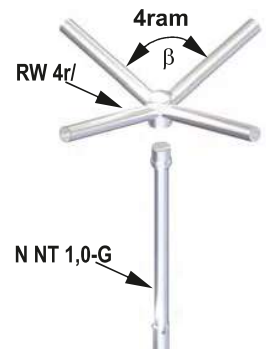
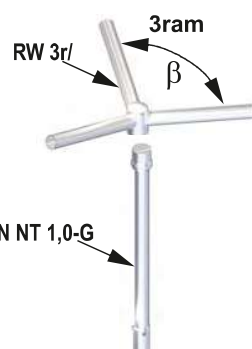
W - Długość wysięgu 0,5m; 1,0m; 1,5m; 2,0m; 2,5m
 d - średnica króćca pod oprawę Ø60 opcje Ø48
 α - kąt podniesienia 15°; opcje 2°; 5°; 10°
 β - kąt między sąsiednimi ramionami
 (w standardzie 2ram-180°; 3ram-120°; 4ram-90°)

WYSIĘGNIK TYP „NT 1,0 ST” DO SŁUPÓW STALOWYCH NT PC-3, P/6-3



W - Długość wysięgu 0,5m; 1,0m; 1,5m; 2,0m; 2,5m
 d - średnica króćca pod oprawę Ø60 opcje Ø48
 α - kąt podniesienia 15°; opcje 2°; 5°; 10°
 β - kąt między sąsiednimi ramionami
 (w standardzie 2ram-180°; 3ram-120°; 4ram-90°)

Trzon słupa dla słupów NT PC-3, P/6-3

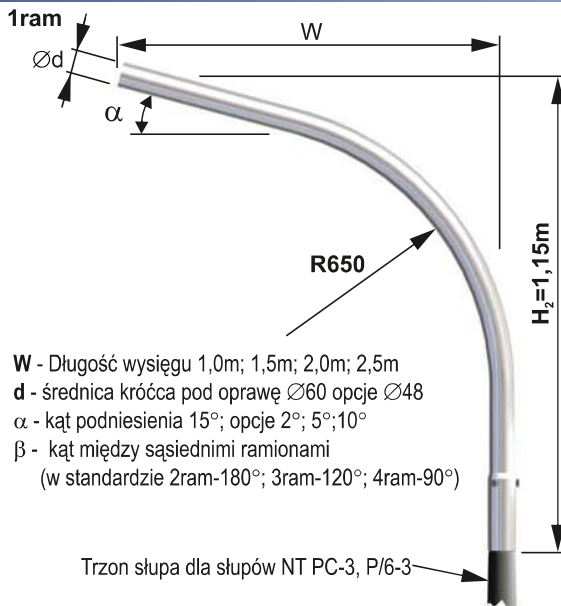


Wysięgniki typu NT 1,0 ST wykonywane są z przejściem ostrym ramienia, minimalna możliwa długość wysięgnika wynosi $W \geq 0,5m$. Wysięgnik przewyższa słup o 1,0m. Sposób zamawiania dla wysięgników 1-ramiennych i 2-ramiennych:

W NT 1,0 ST 2ram-β/W/α/Ød

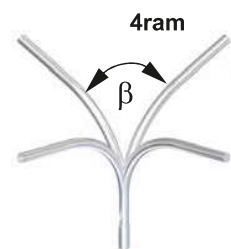
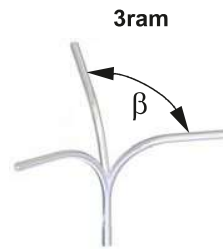
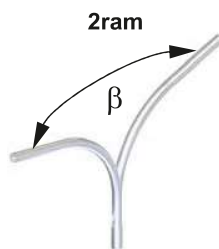
W przypadku wysięgników 3 i 4 ramiennych oraz wysięgników 2-ramiennych o niestandardowych kątach między ramionami zamawiać należy nasadkę N NT 1,0-G + RW ST. Takie konfiguracje muszą być sprawdzone wytrzymałościowo i powinny być potwierdzone przez producenta. Dane niezbędne to : ilość ramion, oraz długość wysięgnika. Pozostałe dane jeśli nie zostaną podane przyjęte zostaną jako standardowe. W innym przypadku należy podać jak najwięcej parametrów. W przypadku gdy kąty między ramionami są różne należy to podać. Parametr β należy podać tylko dla wysięgników wieloramiennych niesymetrycznych.

WYSIĘGNIK TYP „NT 1,0 ST-Y” DO SŁUPÓW STALOWYCH NT PC-3, P/6-3



W - Długość wysięgu 1,0m; 1,5m; 2,0m; 2,5m
 d - średnica króćca pod oprawę Ø60 opcje Ø48
 α - kąt podniesienia 15°; opcje 2°; 5°; 10°
 β - kąt między sąsiednimi ramionami
 (w standardzie 2ram-180°; 3ram-120°; 4ram-90°)

Trzon słupa dla słupów NT PC-3, P/6-3



Wysięgniki typu NT 1,0 ST-Y wykonywane są z promieniem gięcia R650mm, minimalna możliwa długość wysięgnika wynosi $W \geq 1,0m$. Wysięgnik przewyższa słup o 1,0m. Sposób zamawiania:

W NT 1,0 ST-Y 2ram-β/W/α/Ød

Dane niezbędne to : ilość ramion, oraz długość wysięgnika. Pozostałe dane jeśli nie zostaną podane przyjęte zostaną jako standardowe. W innym przypadku należy podać jak najwięcej parametrów. W przypadku gdy kąty między ramionami są różne należy to podać. Parametr β należy podać tylko dla wysięgników wieloramiennych niesymetrycznych.