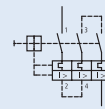


Informacje techniczne

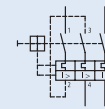
Wyłączniki silnikowe PKZ

Schematy połączeń PKZ w układzie

1-bieg.



2-bieg.



Dane techniczne

Obwody główne		PKZM01-...	PKZM0-...	PKZM4-...
Temperatura otoczenia				
aparat niezabudowany	°C	-25/55	-25/55	-25/55
aparat zabudowany	°C	-25/40	-25/40	-25/40
Znamionowe napięcie pracy	V AC	690	690	690
Częstotliwość znamionowa	Hz	40 - 60	40 - 60	40 - 60
Stopień ochrony				
aparat		IP20	IP20	IP20
zaciski przyłączeniowe		IP00	IP00	IP00
Maksymalna wysokość eksploatacji	m	2000	2000	2000
Przekroje doprowadzeń				
przewód pojedynczy	mm ²	1 x (1 - 6)	1 x (1 - 6)	1 x (1 - 50)
linka z końcówką tulejkową	mm ²	2 x (1 - 6)	2 x (1 - 6)	2 x (1 - 35)
linka z końcówką tulejkową	mm ²	1 x (1 - 6)	1 x (1 - 6)	1 x (1 - 35)
linka z końcówką tulejkową	mm ²	2 x (1 - 6)	2 x (1 - 6)	2 x (1 - 35)
Wyzwalacz				
Nastawiany wyzwalacz przeciążeniowy	x I _u	0,6 - 1	0,6 - 1	0,6 - 1
Ustawiony na stałe wyzwalacz zwarciový	x I _u	14	14	14
Czułość na zanik fazy		IEC/EN 60947-4-1, VDE 0660 część 102 (nie PKM0)		

Dane ogólne

Wytrzymałość klimatyczna		klimat wilgotny / ciepły, stały, zgodnie z IEC 60068-2-78 klimat wilgotny / ciepły, zmienny, zgodnie z IEC 60068-2-30		
Kierunek zasilania energią		dowolny	dowolny	dowolny
Obwody główne				
Odporność na udar napięciowy	U _{imp}	6kV	6kV	6kV
Straty cieplne (3-bieg, w stanie nagrzanym)		6W	6W	22W
Trwałość mechaniczna	cykle łączenia	50 000	50 000	30 000
Trwałość elektryczna (AC-3 przy 400 V)	cykle łączenia	50 000	50 000	30 000
Wyzwalacz				
zgodnie z IEC/EN 60947, VDE 0660	°C	od -5 do 40	od -5 do 40	od -5 do 40
Zakres pracy	°C	od -25 do 55	od -25 do 55	od -25 do 55
Kompensacja temperaturowa błędów szczytowego T > 20 °C	%/K	< 0,25	< 0,25	< 0,25

Styki pomocnicze

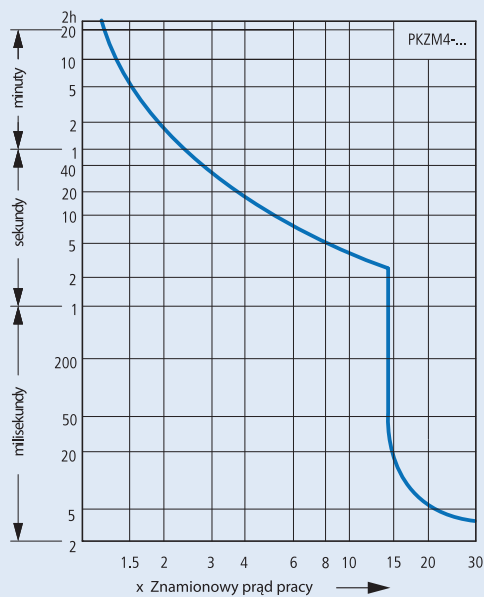
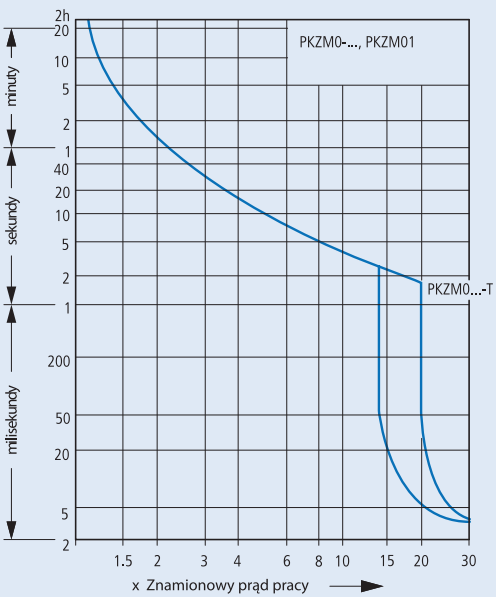
		NHI...PKZO	NHI-E...PKZO
Odporność na udar napięciowy	U _{imp}	6kV	4kV
Znamionowy prąd pracy I _e , AC-15	220 - 240 V	3,5	1
	380 - 415 V	2	-
Przekroje doprowadzeń			
Przew. pojedynczy lub linka z końcówką tulejkową	mm ²	0,75 - 2,5	0,75 - 1,5
			0,75 - 2,5

Zdolność łączenia wyłączników silnikowych

Typ		
	maks. dobezpieczenie gL, gG (A)	maks. dobezpieczenie gL, gG (A)
	3 x 230 V	3 x 400 V
PKZM01-0,16 do PKZM01-16	W zakresie do 50 kA nie jest wymagane dodatkowe zabezpieczenie wkładkami topikowymi	W zakresie do 50 kA nie jest wymagane dodatkowe zabezpieczenie wkładkami topikowymi
PKZM0-0,16 do PKZM0-10	W zakresie do 150 kA nie jest wymagane dodatkowe zabezpieczenie wkładkami topikowymi	W zakresie do 150 kA nie jest wymagane dodatkowe zabezpieczenie wkładkami topikowymi
PKZM0-12 do PKZM0-32	W zakresie do 50 kA nie jest wymagane dodatkowe zabezpieczenie wkładkami topikowymi	W zakresie do 50 kA nie jest wymagane dodatkowe zabezpieczenie wkładkami topikowymi
PKZM4-16, PKZM4-25	W zakresie do 150 kA nie jest wymagane dodatkowe zabezpieczenie wkładkami topikowymi	W zakresie do 150 kA nie jest wymagane dodatkowe zabezpieczenie wkładkami topikowymi
PKZM4-32, PKZM4-63	W zakresie do 50 kA nie jest wymagane dodatkowe zabezpieczenie wkładkami topikowymi	W zakresie do 50 kA nie jest wymagane dodatkowe zabezpieczenie wkładkami topikowymi

Informacje techniczne

Charakterystyki wyzwalania wyłączników PKZ



Ochrona przewodów izolowanych PVC przed przeciążeniami termicznymi przy zwarciu

min chroniony przekrój

aparat

380 – 415 V, 50 Hz, Cu mm²

Typ

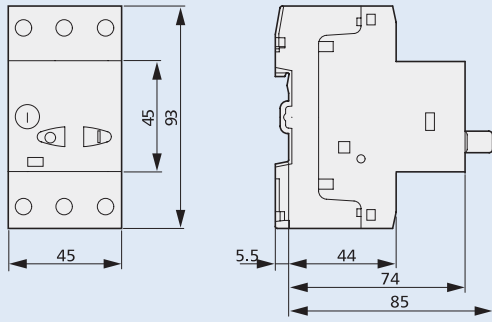
4	2,5	1,5	1	0,75	
					PKZM0-0,16
					⋮
					PKZM0-6,3
					PKZM0-10
					PKZM0-16
					PKZM0-20
					PKZM0-25
					PKZM4-16
					PKZM4-25
					PKZM4-32
					PKZM4-40
					PKZM4-50
					PKZM4-58
PKZM4-63					

Tabela pokazuje, jakie minimalne przekroje przewodów są chronione przez samoczynne wyłączniki silnikowe PKZ(M) aż do ich obsługiwanego znamionowego prądu zwarcia I_q.

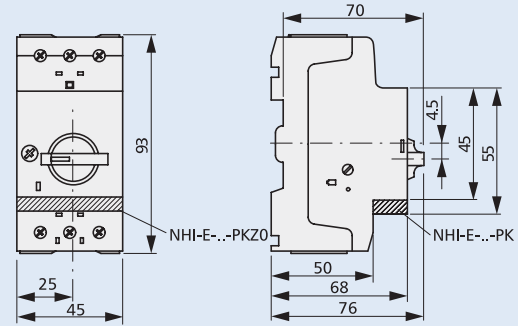
Informacje techniczne

Wymiary (mm)

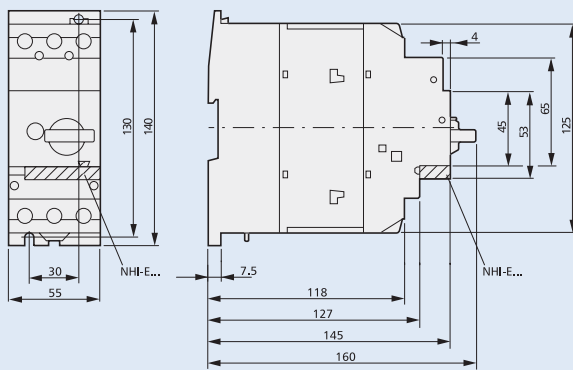
PKZM01



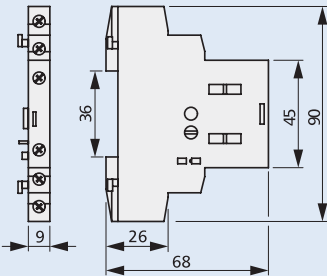
PKZM0-...(+NHI-E-...-PKZ0)



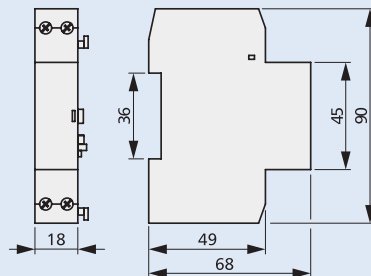
PKZM4-...(+NHI-E-...-PKZ0)



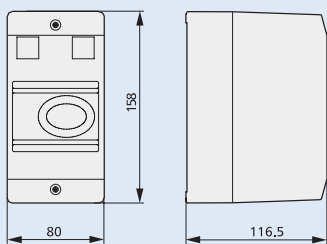
NHI...-PKZ0



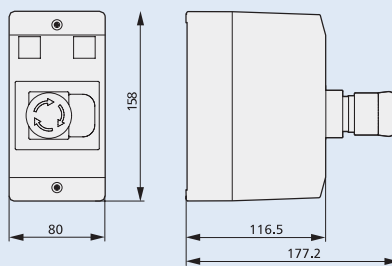
U-PKZ0 lub A-PKZ0



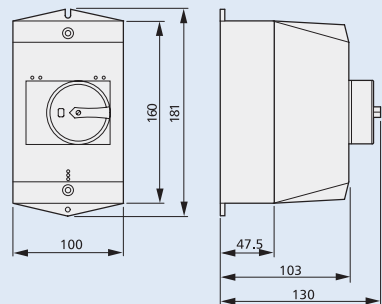
CI-PKZ01-G



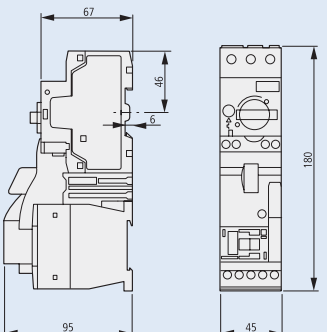
CI-PKZ01-PVT



CI-K2-PKZ0-G



MSC-D



MSC-R

