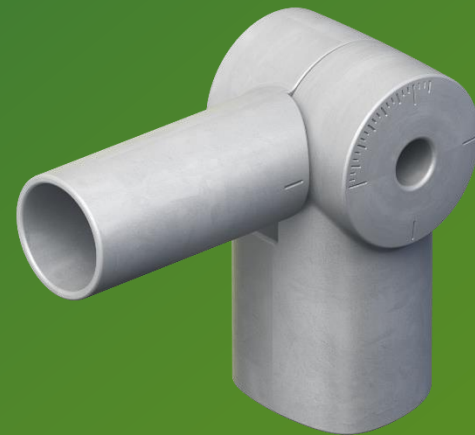


PHILIPS

www.philips.com

Adapter ZRP100 do montażu bezpośrednio na słupie

Przeznaczony dla opraw oświetleniowych Coreline Malaga LED
oraz Ledinaire Streetlight



innovation  you

Informacje ogólne

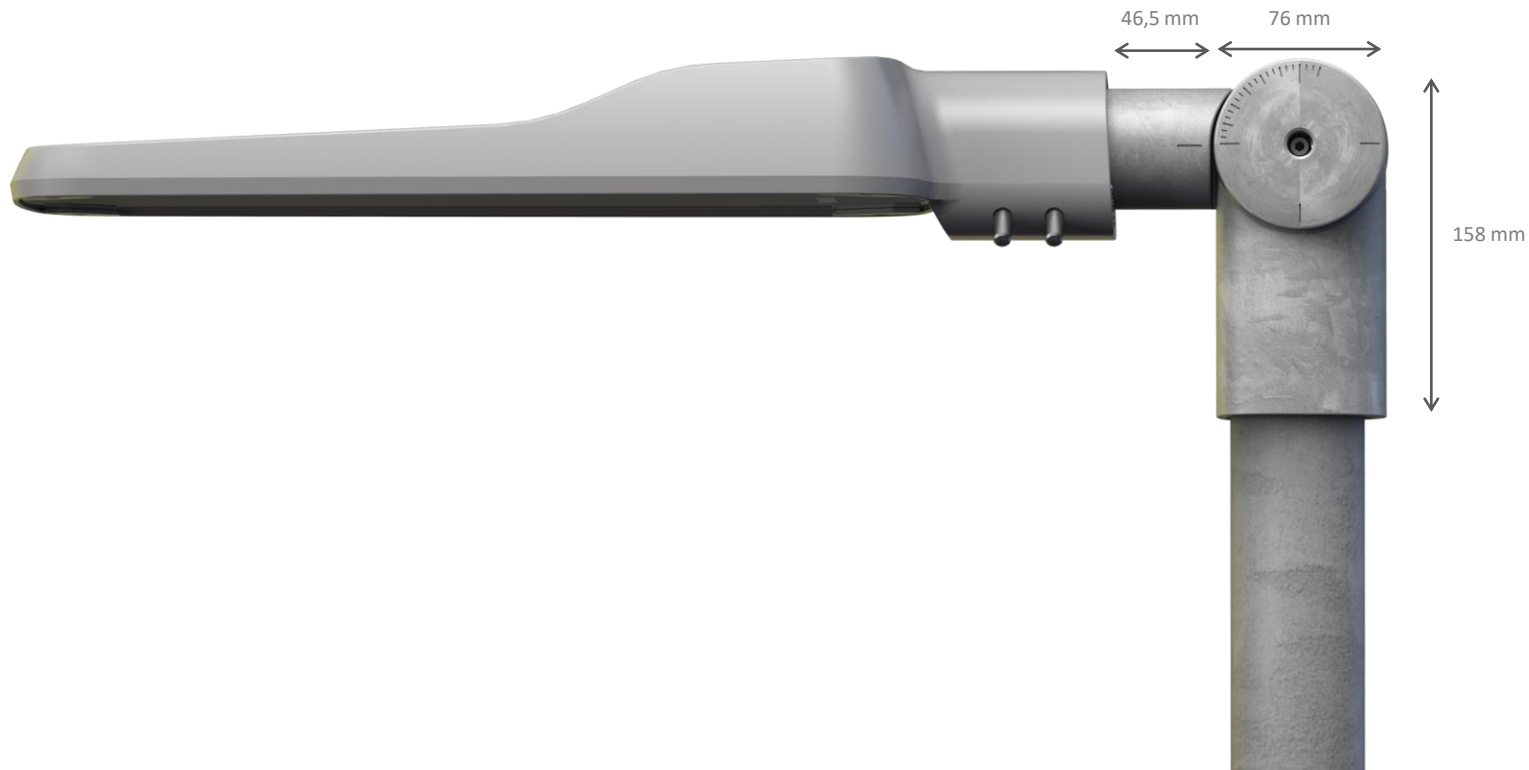
Adapter ZRP100 poszerza możliwości montażu opraw oświetleniowych Coreline Malaga LED i Ledinaire Streetlight.

Adapter obraca się w krokach co 5 stopni, zapewniając pełną elastyczność pomiędzy szczytem słupa w zakresie od 0 do +90 stopni, montaż boczny od +15 do -45 stopni.

Element ten przeznaczony jest dla opraw oświetleniowych Coreline Malaga LED i Ledinaire Streetlight oraz umożliwia montaż na słupach o średnicy do 60 mm.

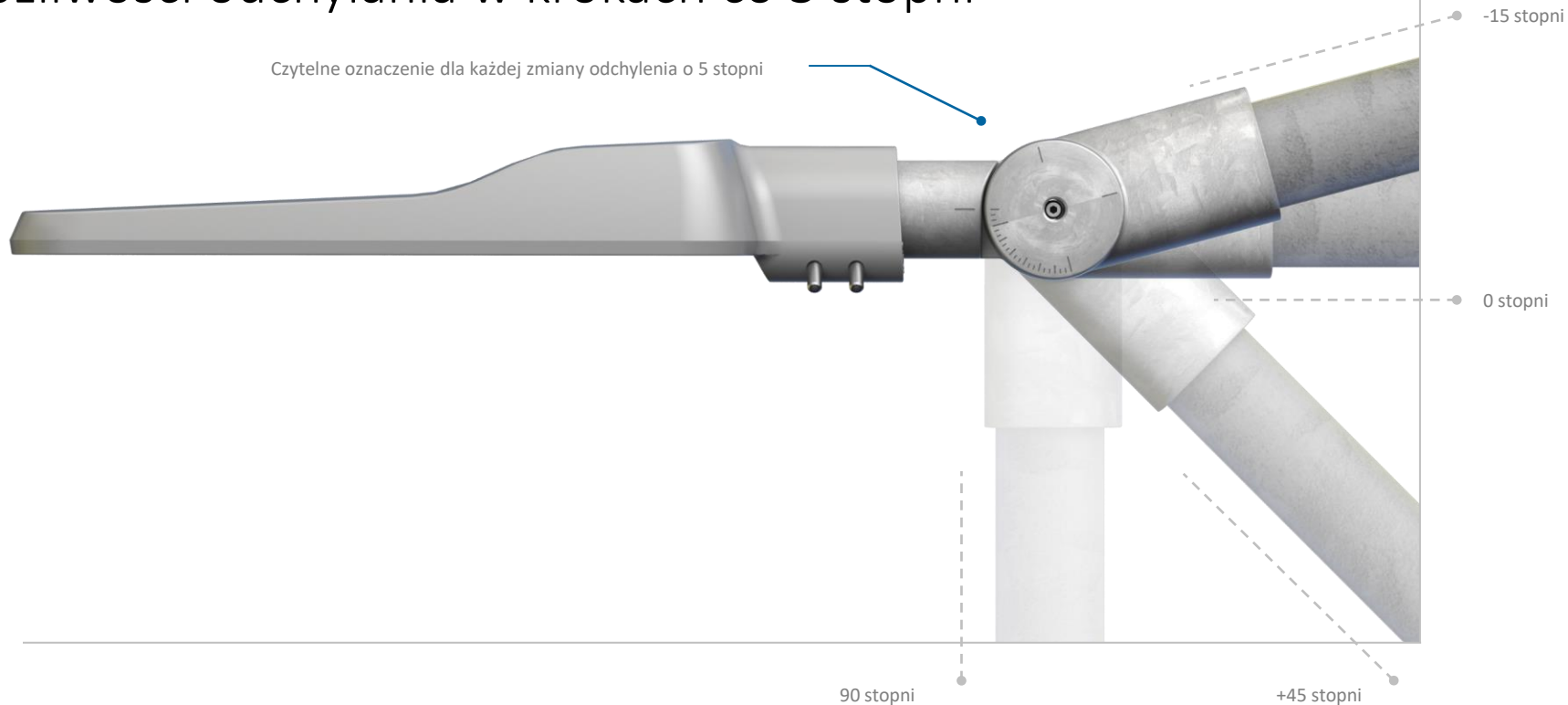


Adapter do montażu bezpośrednio na słupie



Adapter do montażu bezpośrednio na słupie: duży zakres możliwości odchylenia w krokach co 5 stopni

Czytelne oznaczenie dla każdej zmiany odchylenia o 5 stopni





Adapter do montażu bezpośrednio na słupie: odpowiedni w przypadku montażu na szczycie słupa oraz montażu bocznego



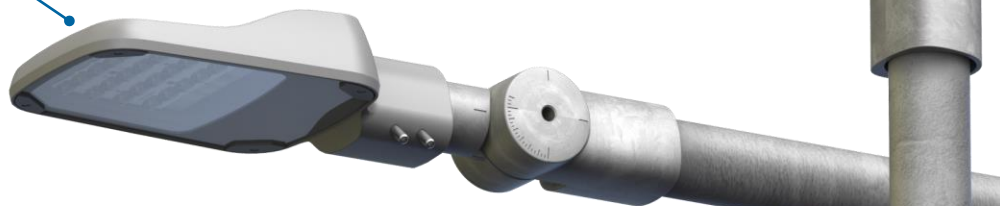
Adapter do montażu bezpośrednio na słupie: przeznaczony dla opraw oświetleniowych Coreline Malaga LED oraz Ledinaire Streetlight



Coreline Malaga LED / Duża / Montaż na szczycie słupa



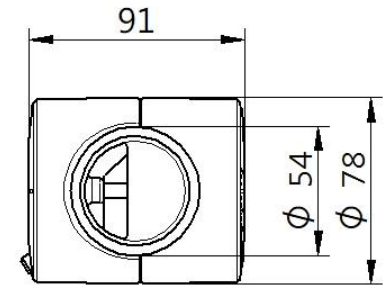
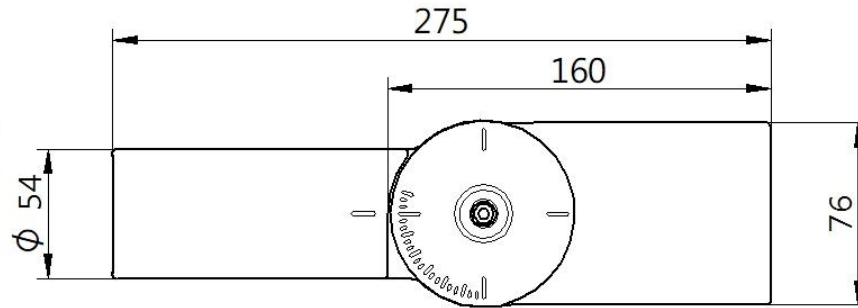
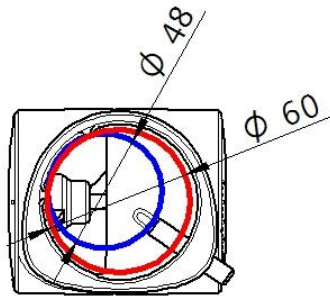
Coreline Malaga LED / Mała / Montaż boczny



Ledinaire Streetlight / -45 stopni



Wymiary - adapter ZRP100 do montażu bezpośrednio na słupie dla opraw CL MALAGA+LN STREETLIGHT





Najważniejsze dane techniczne

Materiał	Aluminium, ADC1
Wymiary	Słup o średnicy od 48 do 60 mm, adapter przeznaczony dla opraw oświetleniowych Coreline Malaga oraz Ledinaire Streetlight
Odchylenie	Szczyt słupa od 0 do +90 stopni, montaż boczny od +15 do -45 stopni z regulacją co 5 stopni
Opakowanie	Pudełko kartonowe, pojedyncze opakowanie
Dodatkowe opcje	Malowanie oraz wkładka dla słupów o średnicy od 32 do 42 mm za pośrednictwem ETO

