

ASTRO 5s

Budowanie Zrównoważonej i Wydajnej
Energii Ekologicznej



ASTRONERGY
A CHINT COMPANY

395W~410W

Monokrystaliczny moduł fotowoltaiczny
CHSM54M-HC Seria (182)



CHARAKTERYSTYCZNE CECHY PRODUKTU

+5W

TOLERANCJA DODATNIA NA WYJŚCIU

Gwarantowana 0~+5W pozytywna tolerancja w celu zapewnienia mocy wyjściowej.



NIENISZCZĄCE CIĘCIE

Wyższa wytrzymałość na zginanie ogniw i właściwości mechaniczne modułów.



TECHNOLOGIA INOWACYJNA MULTI-BUSBAR & MULTI-BUSBAR

Większa absorpcja światła, mniejsze ryzyko mikropęknięć.



INNOWACYJNA TECHNOLOGIA HALF-CUT

Lepsza tolerancja na cienie, większa niezawodność.



TECHNOLOGIA OGNIW SUPER PERC+

Wyższa moc i sprawność modułu, niższa degradacja mocy.

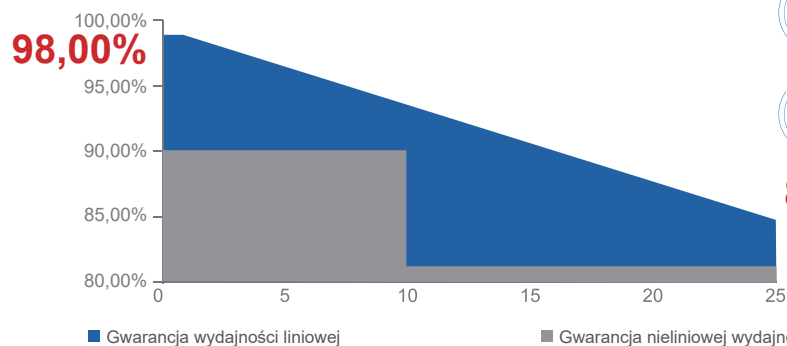


Anti
PID

REZYSTANCJA PID

Doskonała odporność na PID.

GWARANCJA



12.
rok

Gwarancja na materiały i obróbkę
(Standard)



15.
rok

Gwarancja na materiały i obróbkę
(Opcja specjalna dla rynku rooftop)



25.
rok

Gwarancja na dodatkową moc liniową
(1. rok 2,0%, 2. ~ 25. rok M 0,55% /rok)

84,80%

Na Rynek Światowy



Pierwsza firma z branży solarnej, która przeszła audyt certyfikacyjny TUV Nord IEC/TS 62941.

DANE ELEKTRYCZNE

Moc znamionowa STC (P_{mpp})	395 Wp	400 Wp	405 Wp	410 Wp
Napięcie znamionowe (V_{mpp}) w STC	30,92 V	31,09 V	31,26 V	31,43 V
Prąd znamionowy (I_{mpp}) w STC	12,77 A	12,86 A	12,96 A	13,05 A
Napięcie obwodu otwartego (V_{oc}) w STC	36,80 V	37,00 V	37,20 V	37,40 V
Prąd zwarcia (I_{sc}) w STC	13,52 A	13,65 A	13,76 A	13,88 A
Sprawność modułu	20,4%	20,7%	20,9%	21,2%
Znamionowa moc wyjściowa (P_{mpp}) w NMOT	295,2 Wp	298,9 Wp	302,7 Wp	306,4 Wp
Napięcie znamionowe (V_{mpp}) w NMOT	28,82 V	28,98 V	29,13 V	29,29 V
znamionowy prąd (I_{mpp}) w NMOT	10,24 A	10,32 A	10,39 A	10,46 A
Napięcie obwodu otwartego (V_{oc}) w NMOT	34,78 V	34,97 V	35,15 V	35,34 V
Prąd zwarcia (I_{sc}) w NMOT	10,97 A	11,07 A	11,17 A	11,26 A
Współczynnik temperatury (P_{mpp})	- 0,35%/°C			
Współczynnik temperatury (I_{sc})	+ 0,045%/°C			
Współczynnik temperatury (V_{oc})	- 0,27%/°C			
Temperatura pracy modułu nominalnego (NMOT)	41±2°C			
Maksymalne napięcie systemowe (IEC/UL)	1500V _{DC}			
Liczba diod	3			
Stopień ochrony IP puszkii przyłączeniowej	IP 68			
Maksymalna wartość znamionowa bezpiecznika szeregowego	25 A			

STC: Irradiancja 1000W/m², temperatura ogniwa 25°C, AM=1,5

NMOT: Natężenie promieniowania 800W/m², temperatura otoczenia 20°C, AM=1,5, prędkość wiatru 1m/s

SPECYFIKACJE MECHANICZNE

Wymiar zewnętrzny (L x W x H)	1708 x 1133 x 30 mm
Technologia ramy	Aluminium, anodowane na srebrno
Grubość szkła przedniego	3,2 mm
Długość kabla (IEC/UL)	Portret: 300 mm Krajobrazowy: 1200 mm
Średnica kabla (IEC/UL)	4 mm ² / 12 AWG
① Maksymalne obciążenie mechaniczne testowe	5400 Pa (przód) / 2400 Pa (Tył)
Właściwości przeciwpożarowe (IEC/UL)	Klasa C (IEC) lub Typ 4 (UL)
Typ złącza (IEC/UL)	HCB40 / MC4-EVO2 (Opcjonalnie):

① Należy zapoznać się z instrukcją instalacji Astronergy crystalline lub skontaktować się z działem technicznym.
Maksymalne mechaniczne obciążenie testowe=1,5×Maksymalne mechaniczne obciążenie projektowe.

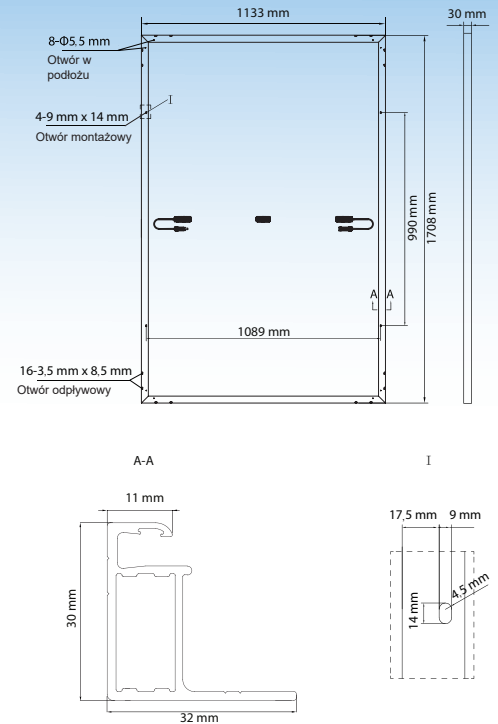
SPECYFIKACJA OPAKOWANIA

① Waga modułu	21,5 kg
② Opakowanie jednostkowe	36 szt/karton
Waga opakowania jednostkowego (w kontenerze 40'HQ)	813 kg
Ilość modułów w kontenerze 40'HQ	936 szt

① Tolerancja +/- 1,0 kg

② Dotyczy umowy sprzedaży

SZCZEGÓŁY WYMIARÓW MODUŁÓW



KRZYWA

