

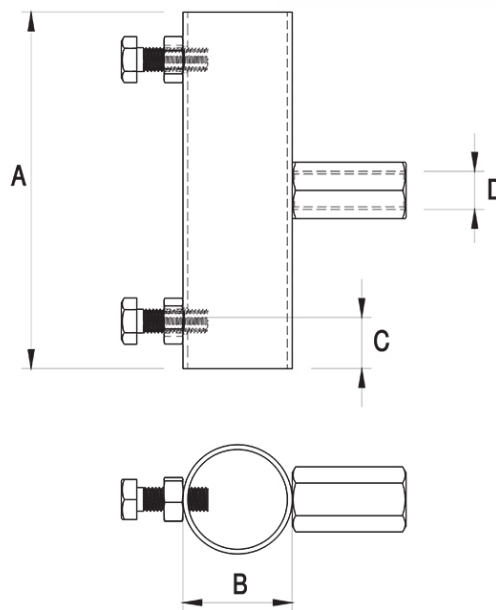
Uchwyt masztu do obejmy 96701105

Nr katalogowy:
96000801

Typ:
60.8/M16

Wersja materiałowa:
(OC) Stal ocynkowana
galwanicznie

Służy do mocowania masztów odgromowych oraz iglic. Uchwyt zakręca się na element posiadający gwint M16, np. obejma podwójna 96701105. Należy zastosować min. 2 uchwyty na jeden maszt. Zalecana odległość między uchwytami wynosi min. 0,8 m.



TYP	Zastosowanie	A	B	C	D	Śruba
60.8/M16	96204005, 96205005, 96206005	150	42	22	M16	2 × M10 × 30

