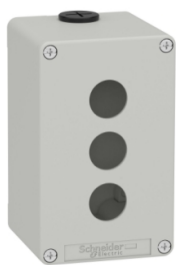


# Arkusz danych produktu

Specyfikacje



## Kaseta sterownika, szara, 3 otwory

XAPD2503

### Parametry podstawowe

Gama Produktów	Harmony XAP
Typ Produktu Lub Komponentu	Kasety sterownicze odlewane puste
Skrócona Nazwa Urządzenia	XAPD
Przeznaczenie Urządzenia	Do jednostek sterujących i sygnalizacyjnych Ø 22 mm
Rozmiar Płyty Czołowej Produktu	80 x 130 mm
Głębokość Użyteczna	74,5 mm
Liczba Otworów	3 wycięcia
Kolor Podstawy Obudowy	Szary (RAL 7035)
Kolor Pokrywy	Szary (RAL 7035)
Materiał	Odlew cynkowy
Sprzedaż Zgodnie Z Niepodzielną Liczbą	1
Stopień Ochrony Ip	IP65 zgodnie z EN/IEC 60529 and EN/IEC 60947-5-1 IP66 zgodnie z EN/IEC 60529 and EN/IEC 60947-5-1 IP69 zgodnie z EN/IEC 60529 and EN/IEC 60947-5-1

### Parametry uzupełniające

Liczba Rzędów Pionowych	1
Ilość Rzędów	3
Wymiary Wycięcia (Otworu)	Ø 22 mm
Typ Kasety Sterowniczej	Metal
Wejście Kablowe	2 dławik kablowy zgodnie z ISO
Rodzaj Gwintu	M20 x 1.5
Cad Szerokość Całkowita	80 mm
Cad Wysokość Całkowita	130 mm
Cad Głębokość Całkowita	77 mm
Masa Produktu	0,81 kg

### Środowisko pracy

Pokrycie Ochronne	TC
Temperatura Otoczenia Dla Przechowywania	-40...70 °C
Temperatura Otoczenia Dla Pracy Urządzenia	-25...70 °C
Klasa Ochrony Przez Porażeniem Prądem Elektryczny	Klasa I zgodnie z IEC 61140

<b>Stopień Ochrony</b>	UL type 4 zgodnie z UL 50 E UL type 4X zgodnie z UL 50 E
<b>Stopień Ochrony Ik</b>	IK07 zgodnie z IEC 62262
<b>Odporność Na Czynniki Chemiczne</b>	Special treatment can be obtained on request
<b>Certyfikaty Produktu</b>	UL cULus EAC

## Jednostka opakowania

<b>Jednostka Miary Opakowania 1</b>	PCE
<b>Ilość Jednostek W Opakowaniu 1</b>	1
<b>Wysokość Opakowania 1</b>	9,500 cm
<b>Szerokość Opakowania 1</b>	8,500 cm
<b>Długość Opakowania 1</b>	15,500 cm
<b>Waga Opakowania 1</b>	1,016 kg
<b>Jednostka Miary Opakowania 2</b>	S03
<b>Ilość Jednostek W Opakowaniu 2</b>	12
<b>Wysokość Opakowania 2</b>	30,000 cm
<b>Szerokość Opakowania 2</b>	30,000 cm
<b>Długość Opakowania 2</b>	40,000 cm
<b>Waga Opakowania 2</b>	12,720 kg
<b>Jednostka Miary Opakowania 3</b>	P06
<b>Ilość Jednostek W Opakowaniu 3</b>	48
<b>Wysokość Opakowania 3</b>	45,000 cm
<b>Szerokość Opakowania 3</b>	60,000 cm
<b>Długość Opakowania 3</b>	80,000 cm
<b>Waga Opakowania 3</b>	54,880 kg

## Warunki gwarancji

<b>Gwarancja</b>	18 miesięcy
------------------	-------------

## Zrównoważony rozwój

Etykieta **Green Premium™** to zobowiązanie firmy Schneider Electric do dostarczania produktów o najlepszych w swojej klasie parametrach środowiskowych. Green Premium obiecuje zgodność z najnowszymi przepisami, przejrzystość w zakresie wpływu na środowisko, a także produkty o obiegu zamkniętym i niskiej emisji CO<sub>2</sub>.

**Przewodnik po ocenie zrównoważonego rozwoju produktu** to opracowanie, które wyjaśnia globalne normy oznakowania ekologicznego i sposób interpretacji deklaracji środowiskowych.

[Więcej informacji o produktach Green Premium >](#)

[Poradnik dotyczący oceny zrównoważonego rozwoju produktu >](#)



Przejrzystość RoHS/REACH

## Dobre samopoczucie

Bez Svhc Reach

Bez Rtęci

Informacje Na Temat Zwolnienia Z [Tak](#)  
Rohs

## Certyfikaty i standardy

Rozporządzenie Reach

[Deklaracja REACH](#)

Europejska Dyrektywa Rohs

Zgodność z pro-active (produkt poza zakresem obowiązywania dyrektywy UE RoHS)

Norma Rohs Chiny

[Dyrektywa RoHS Chiny](#)

Ujawnienie Informacji O Wpływie Na Środowisko

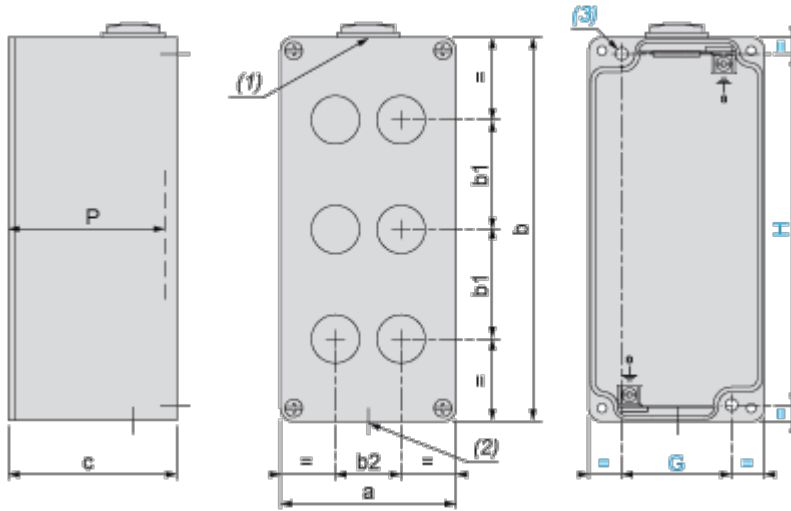
[Środowiskowy profil produktu](#)

Kulistość – Profil

Nie są wymagane żadne specjalne operacje związane z recyklingiem

## Dimensions Drawings

### Dimensions and Fixing



(1): 1 hole, with blanking plug (protrusion 6 mm/0.24 in.), for cable gland ISO M20 x 1.5

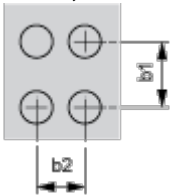
(2): 1 hole, without blanking plug, for cable gland ISO M20 x 1.5

(3): 2 x Ø 5.6 mm/0.22 in. holes, depth 19 mm/0.75 in.

P: Usable depth

a		b		c		G		H		P	
mm	in.	mm	in.	mm	in.	mm	in.	mm	in.	mm	in.
80	3.15	130	5.12	77	3.03	50	1.97	115	4.53	74.5	2.93

3 holes, Cut-out interaxis 22.5 mm ± 0.2 mm / 0.885 in. ± 0.0078 in. dimensions (vertical mounting)



b1 Vertical interaxis: 30 mm/1.18 in.

b2 Horizontal interaxis: in center of the box