



TS4-A-O

Zaawansowany dodatek dla modułów fotowoltaicznych

TS4-A-O (optymalizacja) to zaawansowane rozwiązanie w zakresie optymalizacji w formie dodatku dającego standardowym modułom fotowoltaicznym dostęp do funkcjonalności modułów inteligentnych i zwiększającego w ten sposób ich niezawodność.

Zwiększ sprawność energetyczną poprzez modernizację mniej wydajnych systemów fotowoltaicznych lub dodanie inteligentnych funkcji do nowych instalacji.

Dodatek TS4-A-O z technologią UHD-Core i rozszerzoną specyfikacją obsługuje moduły fotowoltaiczne o mocy do 500 W.

Funkcje



Optymalizacja na poziomie modułu pozwalająca zwiększyć sprawność energetyczną i elastyczność w zakresie projektowania



Ręczne lub automatyczne **wyłączanie** na poziomie



Monitorowanie na poziomie modułu pozwalające na śledzenie produkcji energii i zarządzanie systemem

Łatwy montaż

Wystarczy zacisnąć na ramie modułu lub zdjąć elementy mocujące w przypadku montażu w stelażu

Inteligentne uruchamianie

Możliwość przeprowadzenia konfiguracji i uruchomienia za pomocą urządzenia mobilnego z systemem operacyjnym Android lub iOS



DANE TECHNICZNE DODATKU

TS4-A-O

Środowiskowe

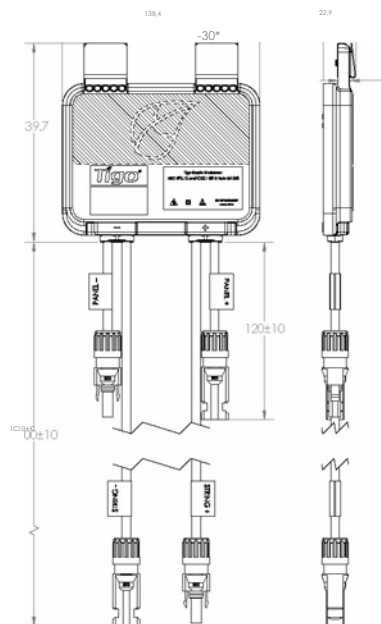
Zakres temperatur pracy	-40°C do +85°C (-40°F do +185°F)
Klasa ochrony w zakresie pracy na zewnątrz pomieszczeń	IP68
Maksymalna wysokość pracy	2000 m n.p.m

Mechaniczne

Wymiary	138,4 mm x 139,7 mm x 22,9 mm
Waga	520 g

Elektryczne

Całkowite maksymalne napięcie wejściowe (V _{oc} przy najniższej temperaturze)	90 V
Zakres napięcia	16 - 90 V
Prąd maksymalny	12 A
Moc maksymalna	500 W
Długość przewodu wyjściowego	1,2 m (standard)
Złącza	MC4 (standard)
Rodzaj komunikacji	Bezprzewodowa
Zalecany prąd znamionowy bezpiecznika	15 A
Sprawność maksymalna	99,77 %



Funkcja wyłączenia na poziomie modułu wymaga urządzenia TAP, zaś monitorowanie z użyciem dodatku TS4-A-O wymaga urządzenia CCA.

INFORMACJE DOTYCZĄCE SKŁADANIA ZAMÓWIENÍ

Standard

451-00252-32 1500 V UL / 1000 V TUV, przewód 1,2 m, MC4

Opcje

451-00257-12 1000 V UL / TUV, przewód 1,2 m, porównywalne z MC4
451-00252-32 1500 V UL / 1000 V TUV, przewód 1,2 m, MC4
451-00261-32 1500 V UL / TUV, przewód 1,2 m, EVO2

Informacje dotyczące produktów można uzyskać pod adresem:

tigoenergy.com/products

Informacje techniczne można uzyskać pod adresem:

support.tigoenergy.com

Aby uzyskać dodatkowe informacje i pomoc przy wyborze produktów, zachęcamy do skorzystania z internetowego narzędzia projektowego Tigo pod adresem tigoenergy.com/design