

EFI-4 B G/KV 25/0.03



Specyfikacje

Numer katalogowy	002062652
Opis	EFI-4 B G/KV 25/0.03
Nazwa klasy	Wyłącznik ochr. różnicowoprąd.
Prąd znamionowy (A)	25
Typ	B
Rodzaj prądu	B
Napięcie znamionowe (V)	400
Głębokość (mm)	68
Ilość biegunów	3+N
Stopień ochrony IP	IP20
Montaż	Szyna TH35
Częstotliwość znamionowa (Hz)	50/60
Normy	IEC/EN 61008, ÖVE E 8601, IEC/EN 62423
Pojemność zacisku (mm ²)	1-25
Znamionowy różnicowy prąd roboczy IDn (A)	0.03
Czas wyzwolenia	G/KV (krótkozwłoczny)
Znamionowy warunkowy prąd zwarciaowy Inc (kA)	10
	0

Strona produktu online

Inna dokumentacja



Katalog danych technicznych

Certyfikat

Model 3D

Instrukcja obsługi

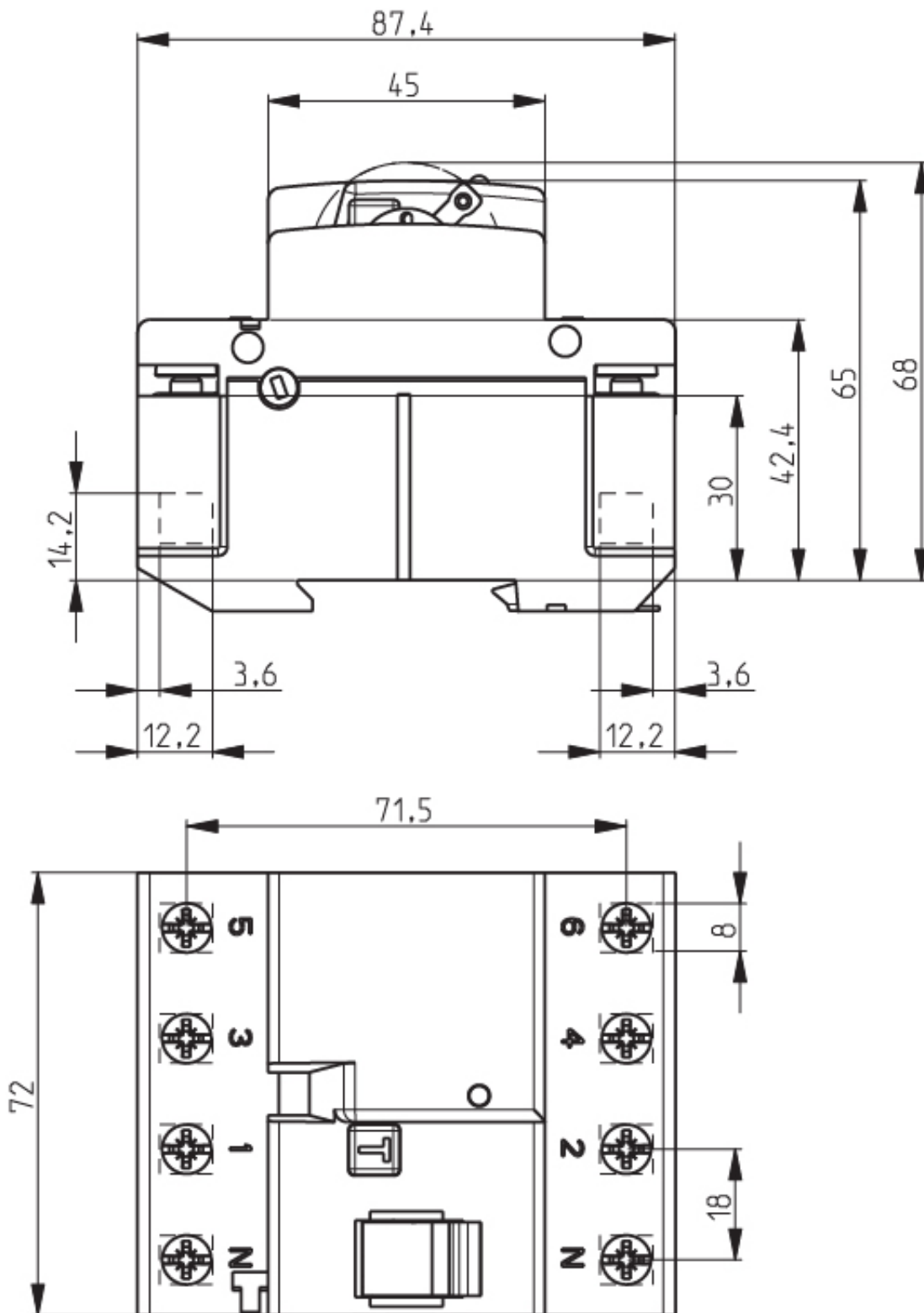
Deklaracja CE

Plik EPLAN

Międzynarodowa klasyfikacja ETIM

Klasyfikacja	EC000003
Nazwa klasy	Wyłącznik różnicowoprądowy
Zakres częstotliwości	50/60
Ukosowarka (elektryczna)	IP20
Liczba podstaw bezpiecznikowych NH	3+N
Liczba biegunów	4
Napięcie znamionowe	230/400V
Prąd znamionowy	25A
Znamionowy prąd różnicowy	30mA
Napięcie znamionowe izolacji Ui	440V
Sposób montażu	Szyna DIN
Czułość	B
Przetwornik sygnału	1
Wytrzymałość zwarciova (Icw)	10kA
Stopień ochrony (IP)	IP20
Akcesoria do złączy przemysłowych	4
Głębokość wbudowania	68mm
Temperatura otoczenia w warunkach pracy	-25...55°C
Przekrój przyłączanego przewodu wielożyłowego	1-25mm ²
Przekrój przyłączanego przewodu jednodrutowego	1...25mm ²

Rysunek wymiarowy



Symbol/Połączenie

