



PKR... Pokrywa korytka

0,5 Grubość blachy: 0,5 mm

Informacje

Zastosowanie

Ochrona kabli przed gromadzeniem się pyłu oraz uszkodzeniami mechanicznymi i wpływem czynników atmosferycznych (np. promieniowaniem UV).

Materiał

S - stal cynkowana met. Sendzimira PN-EN 10346:2015-09

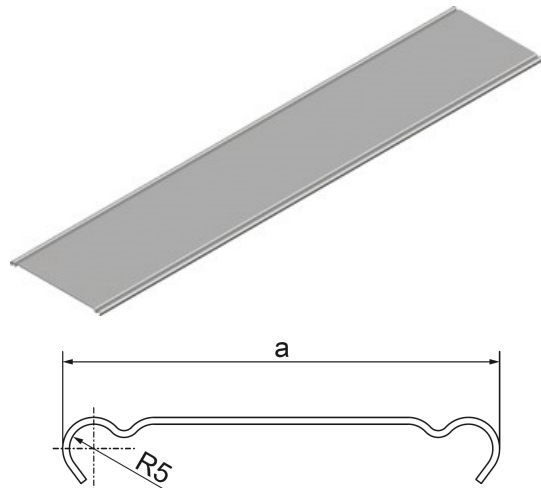
Na zamówienie:

L - lakierowanie w standardowej palecie RAL

E - stal kwasoodporna

Dodatkowe informacje

- zalecane stosowanie dodatkowo zapinek



Wersje

Symbol	Numer katalogowy	Szerokość a (mm)	Długość L (mm)	Ciężar 1mb (kg)	Ilość w opakowaniu (m. b.) (szt. / m. b.)
PKR35/2	100303	35	2 000	0,18	40 / 80
PKR50/2	100305	50	2 000	0,28	40 / 80
PKR50/3	100405	50	3 000	0,28	60 / 180
PKR100/2	100310	100	2 000	0,45	20 / 40
PKR100/3	100410	100	3 000	0,45	30 / 90
PKR150/2	100315	150	2 000	0,67	12 / 24
PKR150/3	100415	150	3 000	0,67	18 / 54
PKR200/2	100320	200	2 000	0,86	12 / 24
PKR200/3	100420	200	3 000	0,86	18 / 54
PKR300/2	100330	300	2 000	1,25	8 / 16
PKR300/3	100430	300	3 000	1,25	12 / 36

