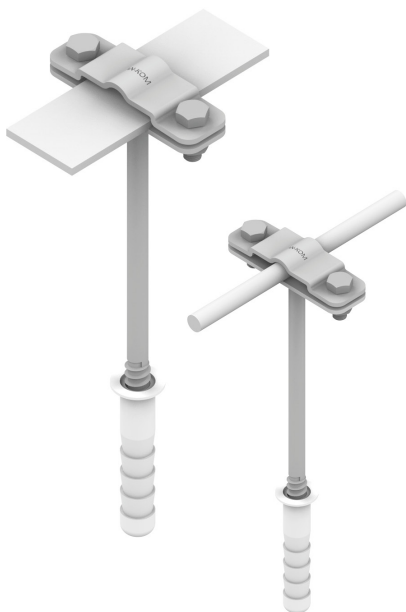


UCHWYTY NA BEDNARKE wkrecany

C192328



WERSJA MATERIAŁOWA:

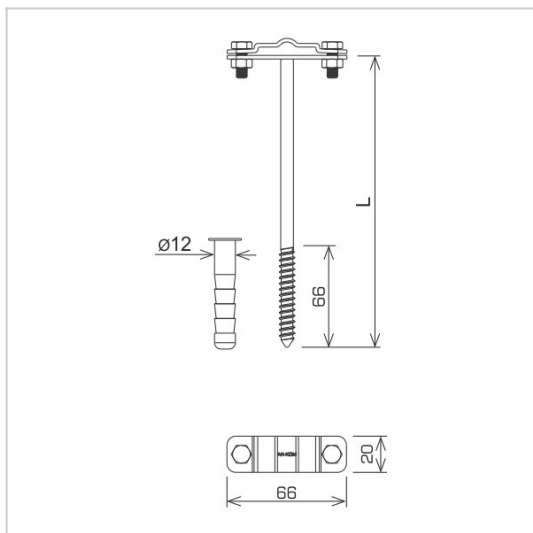
stal ocynkowana ogniowo

OPIS:

Uchwyt do montażu przewodu płaskiego (bednarki) z kołkiem rozporowym w komplecie. Montaż do ściany lub fundamentu.

*B - maksymalna szerokość bednarki

Uchwyt służy również do montażu przewodu okrągłego.



symbol typ	C192328 AN-40D/OG/
L (mm)	120
wymiar przewodu (mm)	B* do 30 lub Ø8
wersja materiałowa	stal ocynkowana ogniowo



AN-KOM
Inwałd, ul ks. W. Bukowińskiego 15
34-120 Andrychów



an-kom.pl
biuro@an-kom.pl



tel./fax
+48 33 875 18 11
+48 33 870 60 88