

KAISAI

**WE
CARE
ABOUT
AIR**



INSTRUKCJA INSTALACYJNA
POMPA CIEPŁA SPLIT



INSTALLATION MANUAL
SPLIT TYPE HEAT PUMP



KAISAI

POMPA CIEPŁA JEDNOSTKA WEWNĘTRZNA

SPLIT

KMK-60RY1

KMK-100RY1

KMK-160RY1

Instrukcja instalacyjna

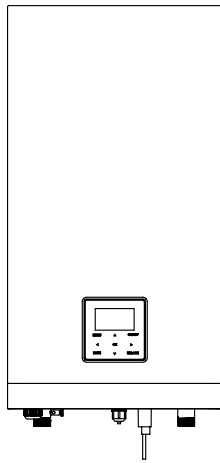
Dziękujemy za wybór naszego produktu.

Dla zapewnienia prawidłowej obsługi, zapoznaj się z instrukcją i przechowuj ją do wykorzystania w przyszłości.

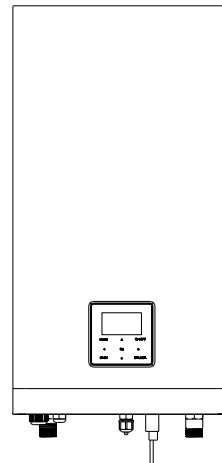
SPIS TREŚCI

1 ŚRODKI OSTROŻNOŚCI	07
2 PRZED MONTAŻEM	13
3 MIEJSCE MONTAŻU	13
4 ŚRODKI OSTROŻNOŚCI W RAMACH MONTAŻU	15
• 4.1 Wymiary	15
• 4.2 Wymogi w zakresie montażu	15
• 4.3 Wymogi w zakresie przesterzeni serwisowej	16
• 4.4 Montaż jednostki wewnętrznej	17
• 4.5 Dokręcanie połączenia	17
5 INFORMACJE OGÓLNE	18
6 AKCESORIA	19
7 TYPOWE PRZYKŁADY ZASTOSOWAŃ	20
• 7.1 Zastosowanie 1	20
• 7.2 Zastosowanie 2	22
8 PRZEGLĄD JEDNOSTKI	26
• 8.1 Demontaż podłogi	26
• 8.2 Główne komponenty	26
• 8.3 Elektroniczna skrzynka sterownicza	28
• 8.4 Orurowanie chłodziwa	30
• 8.5 Orurowanie wody	30
• 8.6 Dolewanie wody	34
• 8.7 Izolacja orurowania wody	35
• 8.8 Oprzewodowanie w terenie	35
9 ROZRUCH I KONFIGURACJA	47
• 9.1 Informacje ogólne o ustawieniach przełącznika DIP	47
• 9.2 Rozruch wstępny przy niskiej temperaturze	47
• 9.3 Kontrole przed uruchomieniem	47
• 9.4 Konfiguracja pompy	48
• 9.5 Konfiguracja w terenie	49
10 BIEG TESTOWY I OSTATECZNE KONTROLE	60
• 10.1 Ostateczne kontrole	60
• 10.2 Praca w biegu próbnym (ręcznym)	60

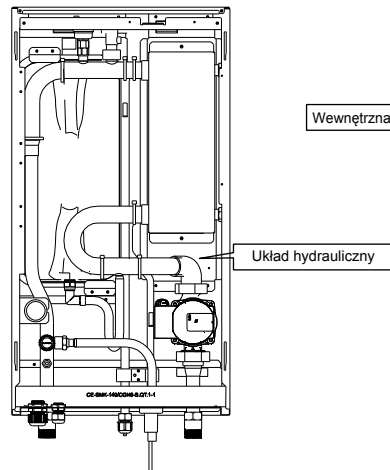
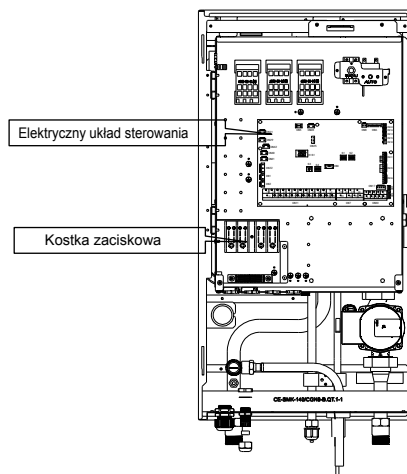
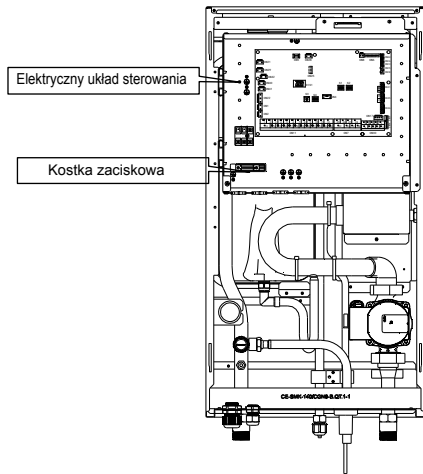
11 KONSERWACJA I SERWIS	60
12 ROZWIĄZYWANIE PROBLEMÓW	61
• 12.1 Wytyczne ogólne	61
• 12.2 Objawy ogólne	61
• 12.3 Parametry operacji	63
• 12.4 Kody błędów	65
13 DANE TECHNICZNE	68
14 INFORMACJE O SERWISIE	70



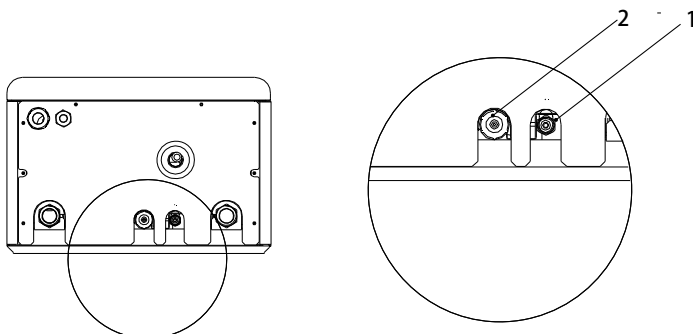
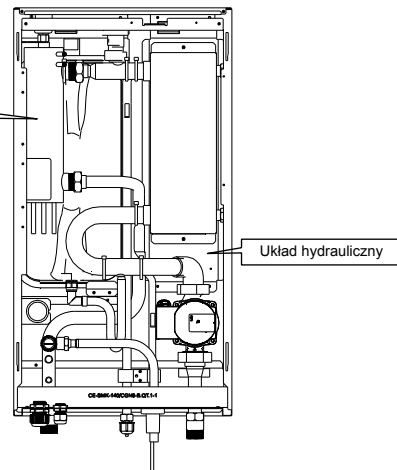
Podstawowy



Niestandardowy



Wewnętrzna grzałka dodatkowa



Jednostka	Średnica (mm)	
	1	2
60	6,35	15,9
100	9,52	15,9
160	9,52	15,9

1 ŚRODKI OSTROŻNOŚCI

Środki ostrożności wymienione w dokumencie dzielą się na poniższe kategorie. Są one ważne, dlatego miej je zawsze na uwadze. Przed montażem uważnie przeczytaj instrukcję. Zachowaj instrukcję w łatwo dostępnym miejscu do późniejszego wglądu.

Znaczenie symboli NIEBEZPIECZEŃSTWO, OSTRZEŻENIE, UWAGA i INFORMACJA.

NIEBEZPIECZEŃSTWO

Oznacza niebezpieczną sytuację, której wystąpienie może skutkować zgonem lub poważnym urazem.

OSTRZEŻENIE

Oznacza potencjalnie niebezpieczną sytuację, której wystąpienie może skutkować zgonem lub poważnym urazem.

UWAGA

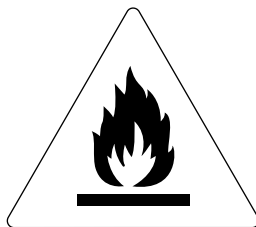
Oznacza potencjalnie niebezpieczną sytuację, której wystąpienie może skutkować nieznacznym lub umiarkowanym urazem. Służy również jako ostrzeżenie przed niebezpiecznymi praktykami.

INFORMACJA

Oznacza sytuację, które mogą być przyczyną przypadkowego uszkodzenia sprzętu lub mienia.

OSTRZEŻENIE

- Nieprawidłowy montaż sprzętu lub akcesoriów może być przyczyną porażenia prądem, krótkiego spięcia, wycieku, pożaru lub uszkodzenia sprzętu. Używaj wyłącznie akcesoriów wykonanych przez dystrybutora przeznaczonych do użytku ze sprzętem. Montaż zleć wykwalifikowanej osobie.
- Wszystkie czynności wymienione w instrukcji muszą przeprowadzać licencjonowani technicy. Pamiętaj o odpowiednich środkach ochrony osobistej, takich jak rękawice czy gogle ochronne, podczas montażu lub konserwacji jednostki.



Uwaga: ryzyko pożaru /
łatwopalne materiały

OSTRZEŻENIE

Serwis wykonuj wyłącznie zgodnie z zaleceniami producenta sprzętu. Konserwacje i naprawy wymagające wsparcia wykwalifikowanego personelu mogą być wykonywane pod nadzorem osoby uprawnionej do użytku łatwopalnych chłodziw.

Szczególne wymagania dotyczące R32

⚠ OSTRZEŻENIE

- NIE używaj otwartego ognia przy chłodziwie.
- Pamiętaj, że chłodziwo R32 NIE wydziela zapachów.

⚠ OSTRZEŻENIE

Na czas przechowywania urządzenie zabezpiecz przed uszkodzeniami mechanicznymi w dobrze wentylowanym pomieszczeniu wolnym od ciągłych źródeł zapłonu (np. płomieni, działających urządzeń gazowych) o powierzchni określonej poniżej.

💡 INFORMACJA

- NIE używaj ponownie wcześniej wykorzystanych połączeń.
- Połączenia zamontowane pomiędzy częściami układu chłodziwa muszą znajdować się w miejscach umożliwiającym przeprowadzenie konserwacji.

⚠ OSTRZEŻENIE

Upewnij się, że prace w zakresie montażu, serwisu, konserwacji i naprawy są wykonywane zgodnie z instrukcją oraz obowiązującym prawem (dotyczy między innymi przepisów dotyczących gazów) przez uprawnione osoby.

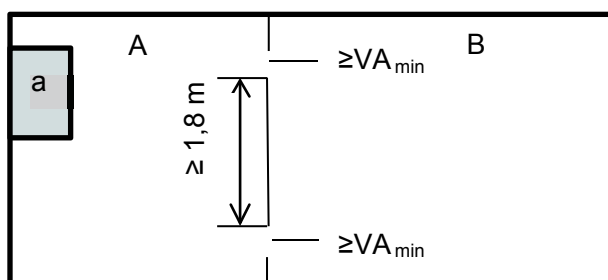
💡 INFORMACJA

- Orurowanie musi być zabezpieczone przed uszkodzeniami fizycznymi.
- Montaż orurowania musi być ograniczony do minimum.

Jeśli całkowity ładunek chłodziwa w układzie wynosi $< 1,84$ kg (tj. długość orurowania < 20 m przy 8/10 kW), nie ma dodatkowych wymagań w zakresie minimalnej powierzchni podłogi.

Jeśli całkowity ładunek chłodziwa w układzie wynosi $< 1,84$ kg (tj. długość orurowania ≥ 20 m przy 8/10 kW), musisz zachować zgodność z dodatkowymi wymogami w zakresie minimalnej powierzchni podłogi opisanymi w następującej tabeli przepływu. Tabela przepływu wykorzystuje następujące tabele: „Tabela 1 — Maks. ładunek chłodziwa w pomieszczeniu: jednostka wewnętrzna” na stronie 5, „Tabela 2 - Minimalna powierzchnia podłogi: jednostka wewnętrzna” na stronie 5 oraz „Tabela 3 — Minimalny obszar otwarcia wentylacji naturalnej wentylacji: jednostka wewnętrzna” na stronie 5.

Jeśli długość orurowania wynosi 30 m, minimalna powierzchnia podłogi wynosi $\geq 4,5$ m². Jeśli powierzchnia podłogi wynosi mniej niż 4,5 m², musisz zrobić otwór o powierzchni 200 cm².

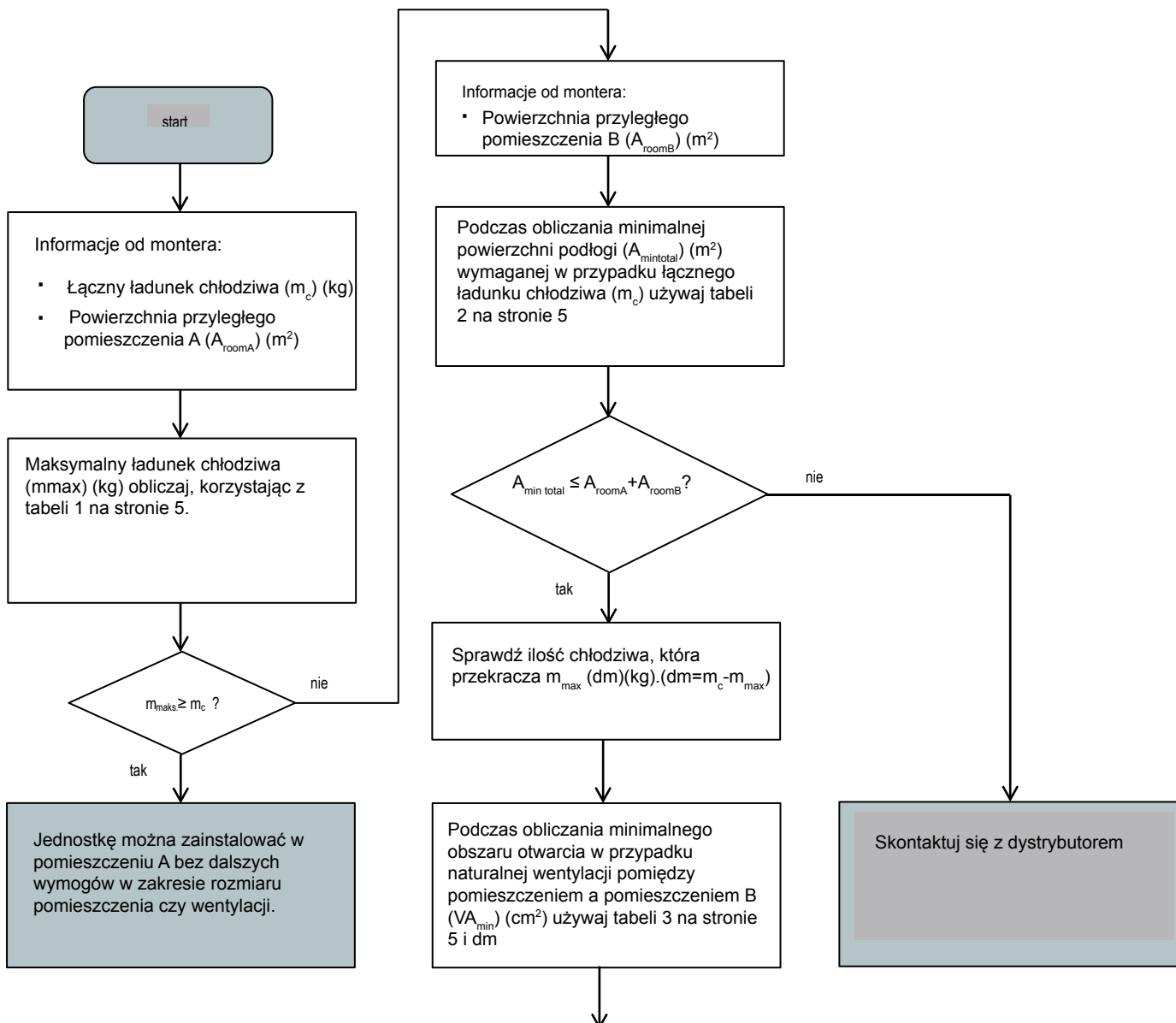


Jednostka wewnętrzna a

Pomieszczenie A, w którym zamontowano jednostkę wewnętrzną.

Pomieszczenie B przylegające do pomieszczenia A.

Suma powierzchni A i B musi wynosić przynajmniej 4,5 m².



Jednostkę można zainstalować w pomieszczeniu A, jeśli:

- 2 otwarcia wentylacyjne (trwale otwarte) znajdują się pomiędzy pomieszczeniami A i B, 1 u góry i 1 u dołu.
- Dolne otwarcie: dolne otwarcie musi spełniać minimalne wymogi w zakresie obszaru (V_{Amin}). Musi dodatkowo znajdować się jak najbliżej podłogi. Jeśli otwarcie wentylacji zaczyna się na poziomie podłogi, wysokość musi być ≥ 20 mm. Dół otwarcia musi znajdować się ≥ 100 mm nad podłogą. Przynajmniej 50% wymaganego obszaru otwarcia musi znajdować się w odległości > 200 mm od podłogi. Cały obszar otwarcia musi znajdować się w odległości < 300 mm od podłogi.
- Górne otwarcie: obszar wokół górnego otwarcia musi być większy lub równy dolnemu otwarcia. Dół górnego otwarcia musi znajdować się przynajmniej 1,5 m nad górną częścią dolnego otwarcia.
- Otwarcie wentylacji na zewnątrz NIE są uznawane za odpowiednie otwarcia wentylacji (użytkownik może je zablokować w zimnych okresach).

Tabela 1 - Maks. ładunek chłodziwa w pomieszczeniu: jednostka wewnętrzna

A _{room} (m ²)	Maks. ładunek chłodziwa w pomieszczeniu (m _{max}) (kg)	A _{room} (m ²)	Maks. ładunek chłodziwa w pomieszczeniu (m _{max}) (kg)
	H = 1800 mm		
1	1,02	4	2,05
2	1,45	5	2,29
3	1,77	6	2,51

INFORMACJA

- W przypadku modeli montowanych na ścianach wartość „Wysokości instalacji (H)” wynosi 1800 mm ze względu na konieczność zachowania zgodności z dokumentem IEC 60335-2-40:2013 A1 2016 Klauzula GG2.
- W przypadku pośrednich wartości A_{room} (tj. gdy A_{room} znajduje się pomiędzy dwiema wartościami w tabeli), weź pod uwagę wartość odpowiadającą niższej wartości A_{room} z tabeli. Jeśli A_{room} = 3 m², weź pod uwagę wartość odpowiadającą „A_{room} = 3 m²”.

Tabela 2 - Minimalna powierzchnia podłogi: jednostka wewnętrzna

m _c (kg)	Minimalna powierzchnia podłogi (m ²)
	H = 1800 mm
1,84	3,32
2,00	3,81
2,25	4,83
2,50	5,96

INFORMACJA

- W przypadku modeli montowanych na ścianach wartość „Wysokości instalacji (H)” wynosi 1800 mm ze względu na konieczność zachowania zgodności z dokumentem IEC 60335-2-40:2013 A1 2016 Klauzula GG2.
 - W przypadku pośrednich wartości m_c (tj. gdy m_c znajduje się pomiędzy dwiema wartościami w tabeli), weź pod uwagę wartość odpowiadającą wyższej wartości m_c z tabeli. Jeśli m_c = 1,87 kg , weź pod uwagę wartość odpowiadającą „m_c = 1,87 kg”.
- Układ z łącznym ładunkiem chłodziwa mniejszym niż 1,84 kg nie podlegają wymogom w zakresie pomieszczeń.

Tabela 3 — Minimalny obszar otwarcia wentylacji naturalnej wentylacji: jednostka wewnętrzna

m _c	m _{max}	dm = m _c - m _{max} (kg)	Minimalny obszar otwarcia wentylacji (cm ²)
			H = 1800 mm
2,22	0,1	2,12	495,14
2,22	0,3	1,92	448,43
2,22	0,5	1,72	401,72
2,22	0,7	1,52	355,01
2,22	0,9	1,32	308,30
2,22	1,1	1,12	261,59
2,22	1,3	0,92	214,87
2,22	1,5	0,72	168,16
2,22	1,7	0,52	121,45
2,22	1,9	0,32	74,74
2,22	2,1	0,12	28,03

INFORMACJA

- W przypadku modeli montowanych na ścianach wartość „Wysokości instalacji (H)” wynosi 1800 mm ze względu na konieczność zachowania zgodności z dokumentem IEC 60335-2-40:2013 A1 2016 Klauzula GG2.
- W przypadku pośrednich wartości dm (tj. gdy dm znajduje się pomiędzy dwiema wartościami w tabeli), weź pod uwagę wartość odpowiadającą wyższej wartości dm z tabeli. Jeśli dm = 1,55 kg , weź pod uwagę wartość odpowiadającą „dm = 1,6 kg”.

NIEBEZPIECZEŃSTWO

- Zanim dotkniesz części złącz elektrycznych, wyłącz urządzenie wyłącznikiem zasilania.
- Po demontażu panelu serwisowego może dojść do przypadkowego dotknięcia części pod napięciem.
- Nigdy nie pozostawiaj jednostki bez nadzoru podczas montażu lub serwisu po demontażu panelu serwisowego.
- Nie dotykaj rur z gorącą wodą podczas pracy ani bezpośrednio po wyłączeniu urządzenia. Dotykając gorących rur, możesz się oparzyć. Aby uniknąć urazu, poczekaj, aż orurowanie ostygnie lub ogrzeje się. Dotykaj orurowania wyłącznie po założeniu rękawic ochronnych.
- Nie dotykaj przełączników mokrymi palcami. Dotknięcie przełącznika mokrymi palcami może być przyczyną porażenia prądem.
- Przed dotknięciem części elektrycznej odetnij jednostkę od wszystkich źródeł zasilania.

OSTRZEŻENIE

- Zerwij i wyrzuć plastikowe worki. Nie dopuść do tego, aby bawiły się nimi dzieci. W przeciwnym wypadku istnieje ryzyko uduszenia się dziecka plastikową torbą.
- W bezpieczny sposób zutylizuj materiały opakowaniowe, takie jak gwoździe czy inne elementy metalowe lub drewniane, które mogą powodować urazy.
- Poproś dystrybutora lub wykwalifikowanego pracownika o wykonanie montażu zgodnie z niniejszą instrukcją. Nie montuj jednostki we własnym zakresie. Nieprawidłowy montaż może być przyczyną do nieszczelności, porażenia prądem lub pożaru.
- Podczas montażu korzystaj wyłącznie z wyszczególnionych akcesoriów i części. Korzystanie z części innych niż wymienione może być przyczyną wycieku wody, porażenia prądem, pożaru i upadku jednostki z uchwytu.
- Zainstaluj jednostkę na fundamencie zdolnym do podtrzymania jej ciężaru. Niewystarczająca wytrzymałość fizyczna może być przyczyną upadku sprzętu i urazu.
- Podczas montażu zgodnego z instrukcją weź pod uwagę siłę wiatru, huragany czy trzęsienia ziemi. Nieprawidłowy montaż może być przyczyną wypadków z powodu upadku sprzętu.
- Upewnij się, że wszystkie prace elektryczne są wykonywane przez wykwalifikowany personel zgodnie z obowiązującym prawem oraz niniejszą instrukcją z zachowaniem oddzielnego obwodu. Niewystarczająca moc obwodu zasilacza lub nieprawidłowa konstrukcja instalacji elektrycznej może być przyczyną porażenia prądem lub pożaru.
- Pamiętaj o montażu przerywacza awaryjnego uziemienia w sposób zgodny z obowiązującym prawem. Brak zainstalowanego przerywacza awaryjnego uziemienia może być przyczyną porażenia prądem lub pożaru.
- Upewnij się, że oprzewodowanie jest bezpieczne. Używaj wymienionych drutów i upewnij się, że połączenia styków lub drutów są zabezpieczone przed wodą oraz innymi niesprzyjającymi siłami zewnętrznymi. Niekompletne połączenie lub nieprawidłowy montaż może być przyczyną pożaru.
- Podczas przygotowywania oprzewodowania zasilacza uformuj druty w sposób umożliwiający bezpieczne zamknięcie panelu przedniego. W przypadku braku panelu przedniego może dojść do przegrzania się styków, porażenia prądem lub pożaru.
- Po ukończeniu montażu upewnij się, że nie wycieka chłodziwo.
- Nigdy bezpośrednio nie dotykaj wyciekającego chłodziwa, aby uniknąć poważnych odmrożeń. Nie dotykaj rur z chłodziwem podczas pracy i bezpośrednio po wyłączeniu urządzenia, ponieważ mogą być one gorące lub zimne, zależnie od stanu chłodziwa, które w nich płyną, sprężarki oraz innych części obiegu chłodziwa. Dotykanie rur chłodziwa grozi oparzeniami lub odmrożeniami. Aby uniknąć urazu, poczekaj, aż rury ostygną lub ogrzeją się. Dotykaj części wewnętrznych wyłącznie po założeniu rękawic ochronnych.
- Nie dotykaj części wewnętrznych (pompa, grzałka dodatkowa itp.) podczas pracy i bezpośrednio po wyłączeniu urządzenia. Dotknięcie części wewnętrznej może być przyczyną oparzenia. Aby uniknąć urazu, poczekaj, aż części wewnętrzne ostygną lub ogrzeją się. Dotykaj części wewnętrznych wyłącznie po założeniu rękawic ochronnych.

UWAGA

- Uziem jednostkę.
- Opór uziemienia musi być zgodny z obowiązującymi przepisami.
- Nie podłączaj uziemienia do rur z gazem ani wodą, odgromników ani do uziemienia linii telefonicznych.
- Niepełne uziemienie może być przyczyną porażenia prądem.
 - Rury z gazem: pożar lub wybuch może wystąpić w przypadku wycieku gazu.
 - Rury z wodą: twarde winylowe rury nie sprawdzą się jako uziemienie.
 - Odgromniki lub druty uziemiające telefony: próg elektryczny może wzrosnąć ponad normę w przypadku uderzenia pioruna.

UWAGA

- Zainstaluj przewód zasilający przynajmniej 1 metr (3 stopy) od telewizorów lub odbiorników radiowych, aby wyeliminować zakłócenia lub szumy (zależnie od fal radiowych odległość 1 metra / 3 stóp może nie wystarczyć do eliminacji szumów).
- Nie myj jednostki. W przeciwnym wypadku może dojść do porażenia prądem lub pożaru. Urządzenie musi być zainstalowane zgodnie z krajowymi przepisami dotyczącymi oprzewodowania. Jeśli przewód zasilający zostanie uszkodzony, zleć jego wymianę producentowi, agentowi serwisowemu lub odpowiednio wykwalifikowanej osobie, aby uniknąć zagrożenia.
- Nie instaluj jednostki w następujących miejscach:
 - Miejsca, w których znajduje się mgła z oleju mineralnego, rozpylony olej lub opary oleju. Plastikowe części mogą rozkładać się w takim środowisku, a przez to mogą powstawać luzy lub nieszczelności.
 - Miejsca, w których powstają żrące gazy (np. z kwasu siarkowego). Korozja miedzianych rur lub spawanych części może doprowadzić do wycieku chłodziwa.
 - Miejsca, w których znajdują się źródła fal elektromagnetycznych. Fale elektromagnetyczne mogą zakłócić pracę układu sterowania i spowodować awarię sprzętu.
 - Miejsca, w których mogą wyciekać łatwopalne gazy, gdzie w powietrzu może unosić się włókno węglowe lub łatwopalny pył, a także miejsca, w których obecne są lotne łatwopalne związki, np. opary rozcieńczalników lub benzyny. Gazy powyższego typu mogą być przyczyną pożaru.
 - Miejsca, w których powietrze zawiera wysokie stężenie soli, np. nadmorskie obszary.
 - Miejsca, w których często zmienia się napięcie, np. fabryki.
 - Pojazdy lub statki.
 - Miejsca, w których obecne są opary kwasów lub zasad.
- Urządzenia mogą używać dzieci, które ukończyły 8 rok życia oraz osoby o ograniczonych zdolnościach fizycznych, zmysłowych i umysłowych, a także nieposiadające doświadczenia i wiedzy, pod warunkiem, że nadzoruje je wykwalifikowana osoba lub zostały poinstruowane w zakresie bezpiecznej obsługi urządzenia oraz rozumieją potencjalne zagrożenia. Dzieciom nie wolno bawić się jednostką. Dzieciom nie wolno czyścić ani konserwować jednostki pod nadzorem.
- Opiekunowie dzieci muszą zadbać o to, aby dzieci nie bawiły się urządzeniem.
Jeśli przewód zasilający zostanie uszkodzony, zleć jego wymianę producentowi, agentowi serwisowemu lub odpowiednio wykwalifikowanej osobie.
- UTYLIZACJA: nie utylizuj produktu z niesortowanymi odpadami komunalnymi. Zbieraj odpady z urządzenia do oddzielnego przetworzenia. Nie utylizuj urządzeń elektrycznych w ramach odpadów komunalnych. Dostarczaj je do wyznaczonych punktów zbiórki. Więcej o punktach odbioru dowiesz się od przedstawicieli władzy lokalnej. Jeśli urządzenie elektryczne zostanie zutylizowane na składowisku lub wysypisku śmieci, niebezpieczne substancje mogą wydostać się do wód gruntowych i dostać się do łańcucha pokarmowego, a przez to zaszkodzić powszechnemu zdrowiu i dobrostanowi.
- Oprzewodowanie musi przygotować wykwalifikowany technik zgodnie z krajowymi przepisami oraz niniejszym schematem obwodu. Należy z zachowaniem zgodności z przepisami prawa zainstalować w instalacji stałej rozłącznik dla wszystkich biegunów z minimalnym odstępem styków 3 mm oraz zabezpieczenie różnicowo-prądowe o natężeniu znamionowym nieprzekraczającym 30 mA.
- Przed przygotowaniem oprzewodowania/orurowania upewnij się, że obszar montażu jest bezpieczny (ściany, podłoga itp.) i wolny od ukrytych niebezpieczeństw, takich jak woda, prąd czy gaz.
- Przed montażem sprawdź, czy zasilacz użytkownika jest zgodny z wymogami w zakresie instalacji elektrycznej jednostki (dotyczy między innymi niezawodnego uziemienia, wycieków, obciążenia prądem średnicy drutu itp.). Jeśli wymogi w zakresie instalacji elektrycznej produktu nie zostaną spełnione, nie wolno używać produktu do czasu usunięcia problemów.
- Zainstaluj produkt i zabezpiecz, stosując środki wzmacniające, o ile okażą się konieczne.

INFORMACJA

- Informacje o gazach fluorowanych
 - Klimatyzator zawiera gazy fluorowane. Aby dowiedzieć się szczegółów w zakresie konkretnego gazu i jego ilości, zapoznaj się z etykietami na jednostce. Zachowaj zgodność z przepisami dotyczącymi gazów.
 - Działania, takie jak montaż, serwis, konserwacja i naprawa, mogą być wykonywane wyłącznie przez certyfikowanych techników.
 - Demontaż i recykling produktu zleć certyfikowanemu technikowi.
 - Jeśli w jednostce zainstalowano układ wykrywania wycieków, musi być sprawdzany pod kątem wycieków przynajmniej co 12 miesięcy. Po każdej kontroli jednostki pod kątem szczelności konieczne sporządzać dokumentację działań.

2 PRZED MONTAŻEM

• Przed montażem

Sprawdź nazwę modelu i numer seryjny jednostki.

UWAGA

Częstotliwość kontroli pod kątem wycieków chłodziwa

- W przypadku jednostek z fluorowanymi gazami cieplarnianymi w ilościach ekwiwalentnych przynajmniej 5 tonom CO₂ , ale mniej niż 50 tonom CO₂ , co 12 miesięcy lub co 24 miesiące, o ile został zainstalowany układ wykrywania wycieków.
- W przypadku jednostek z fluorowanymi gazami cieplarnianymi w ilościach ekwiwalentnych przynajmniej 50 tonom CO₂ , ale mniej niż 500 tonom CO₂ , co sześć miesięcy lub co 12 miesięcy, o ile został zainstalowany układ wykrywania wycieków.
- W przypadku jednostek z fluorowanymi gazami cieplarnianymi w ilościach ekwiwalentnych przynajmniej 500 tonom CO₂ co trzy miesiące lub co sześć miesięcy, o ile został zainstalowany układ wykrywania wycieków.

Jednostka klimatyzatora jest hermetycznie szczelnym sprzętem zawierającym fluorowane gazy cieplarniane.

- Montaż, obsługę i konserwację jednostki zleć wykwalifikowanemu pracownikowi.

3 MIEJSCE MONTAŻU

OSTRZEŻENIE

- W jednostce znajduje się łatwopalne chłodziwo, dlatego jednostkę zamontuj w dobrze wentylowanym miejscu. Jeśli instalujesz jednostkę wewnątrz budynku, wdroż dodatkowe urządzenie wykrywające chłodziwo i dodatkowy sprzęt wentylacyjny (urządzenia muszą być zgodne z normą EN378). Koniecznie wdroż środki, które uniemożliwią małym zwierzętom wchodzenie do jednostki.
 - Małe zwierzęta w przypadku kontaktu z częściami elektrycznymi mogą spowodować awarię, powstawanie dymu lub pożar. Poinformuj klienta, aby zadbał o czystość wokół jednostki.
 - Sprzęt nie nadaje się do użytku w strefach zagrożonych wybuchem.
-
- Wybierz miejsce instalacji spełniające wymienione kryteria oraz zatwierdzone przez klienta.
 - Dobrze wentylowane miejsca.
 - Bezpieczne miejsca, w których ciężar i drgania jednostki nie stanowią problemu, a jednostkę można wypoziomować.
 - Miejsca, w których nie istnieje ryzyko wycieku łatwopalnego gazu ani wycieku z produktu.
 - Sprzęt nie nadaje się do użytku w strefach zagrożonych wybuchem.
 - Miejsca, w których możliwa będzie realizacja .
 - Miejsca, w których długości orurowania i przewodowania jednostki będą mieściły się w przewidzianych limitach.
 - Miejsca, w których wyciek wody z jednostki nie spowoduje szkód (np. w przypadku zablokowania rury odpływowej).
 - Miejsca, w których w maksymalnym możliwym stopniu ograniczony jest kontakt z deszczem.
 - Nie instaluj jednostki w miejscach uczęszczanych przez pracowników. W przypadku prac budowlanych (np. szlifowania) generujących duże ilości pyłu zasłaniaj jednostkę.
 - Nie kładź na jednostce obiektów ani wyposażenia (dotyczy płyty górnej).
 - Nie wspinaj się na jednostkę, nie siadaj ani nie stawaj na jej szczycie.
 - Dopilnuj, aby w przypadku wycieku chłodziwa podjęte zostały odpowiednie środki zaradcze zgodne z obowiązującym prawem.
 - Nie instaluj jednostki w pobliżu morza lub w miejscach, w których będzie miała kontakt z gazami powodującymi korozję.
 - Jeśli instalujesz jednostkę w miejscu wystawionym na działanie silnego wiatru, zwróć szczególną uwagę na poniższe kwestie.
 - Silne wiatry osiągające prędkość 5 m/sek. lub skierowane w stronę przeciwną do wylotu powietrza jednostki powodują krótkie spięcie (zasysanie wylotowego powietrza) oraz mogą mieć poniższe konsekwencje:
 - Spadek mocy operacyjnej.
 - Częste przyspieszanie zamarzania podczas grzania.
 - Zakłócenia w pracy spowodowane wysokim ciśnieniem.
 - Przy silnych, stale wiejących wiatrach z przodu jednostki wentylator może obracać się bardzo szybko, aż ulegnie awarii.

W normalnych warunkach instaluj jednostkę zgodnie z poniższymi danymi:

UWAGA

Jednostka wewnętrzna musi stać w pomieszczeniu odpornym na działanie wody. W przeciwnym wypadku nie ma gwarancji bezpieczeństwa jednostki i operatora.

Jednostkę wewnętrzną zamontuj do ściany w lokalizacji wewnątrz budynku spełniającej następujące wymogi:

- W miejscu montażu nie ma mrozu.
- Przestrzeń wokół jednostki umożliwia serwis, patrz rys. 4-4.
- Przestrzeń wokół jednostki umożliwia dostateczną cyrkulację powietrza.
- Istnieją przepisy dotyczące skapywania kondensatu oraz jego wydostawania się zaworu nadciśnieniowego.

UWAGA

Gdy jednostka działa w trybie chłodzenia, kondensat może kapać z rur wlotowych i wylotowych wody. Upewnij się, że skapujący kondensat nie uszkodzi mebli ani innych urządzeń.

- Powierzchnia montażu to płaska i niełatwopalna ściana o nośności zdolnej do podtrzymania wagi operacyjnej jednostki.
- Uwzględnione zostały wszystkie długości i odległości orurowania.

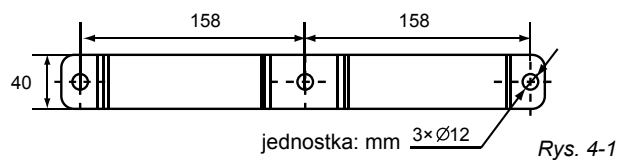
Tabela 3-1

Wymogi	Wartość
Maks. dopuszczalna długość orurowania pomiędzy zaworem trójdrożnym SV1 a jednostką wewnętrzną (dotyczy jedynie instalacji z ciepłą wodą użytkową)	3 m
Maks. dopuszczalna długość orurowania pomiędzy zbiornikiem ciepłej wody użytkowej a jednostką wewnętrzną (dotyczy jedynie instalacji z ciepłą wodą użytkową). Kabel czujnika temperatury dostarczony z jednostką zewnętrzną ma 10 m długości.	8 m
Maksymalna dopuszczalna długość orurowania pomiędzy TW2 a jednostką wewnętrzną. Kabel czujnika temperatury a TW2 dostarczony z jednostką zewnętrzną ma 10 m długości.	8 m

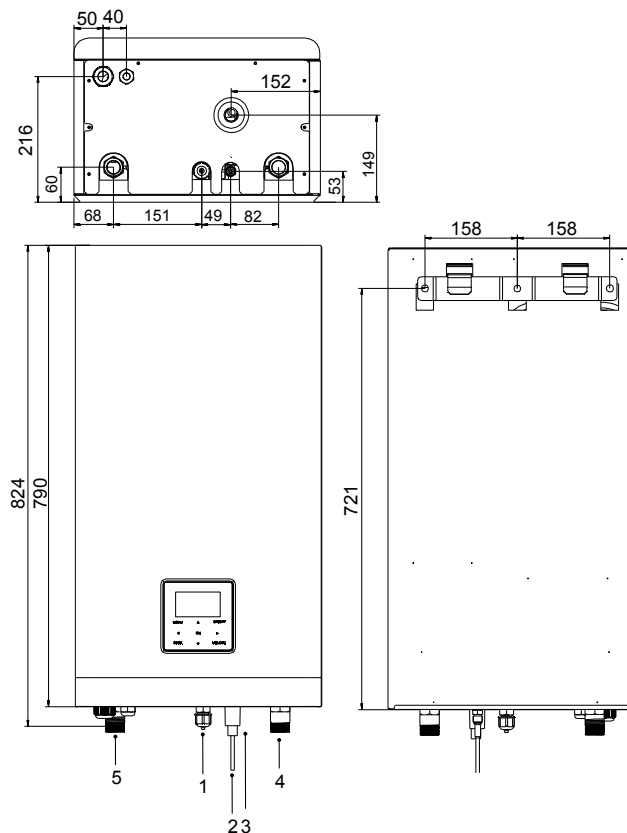
4 ŚRODKI OSTROŻNOŚCI W RAMACH MONTAŻU

4.1 Wymiary

Wymiary wspornika ściennego:



Wymiary jednostki:



jednostka: mm

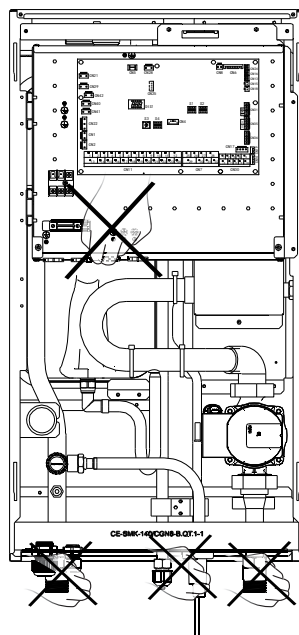
NR	NAZWA
1	Połączenie chłodziwa gazowego 5/8"-14UNF
2	Połączenie chłodziwa ciekłego 1/4" (60) lub 3/8" (100/160) -14UNF
3	Odpyw Ø 25
4	Wlot wody R1"
5	Wylot wody R1"

4.2. Wymogi w zakresie montażu

- Jednostka wewnętrzna została spakowana w pudeło.
- Po dostawie sprawdź jednostkę. Wszelkie uszkodzenia zgłaszaj natychmiast przewoźnikowi.
- Sprawdź, czy do jednostki wewnętrznej dołączono wszystkie akcesoria.
- Jednostkę ustaw jak najbliżej ostatecznego miejsca montażu w oryginalnym opakowaniu, aby zapobiec uszkodzeniom podczas transportu.
- Jednostka wewnętrzna waży około 50 kg. Podnosić ją można w minimum dwie osoby.

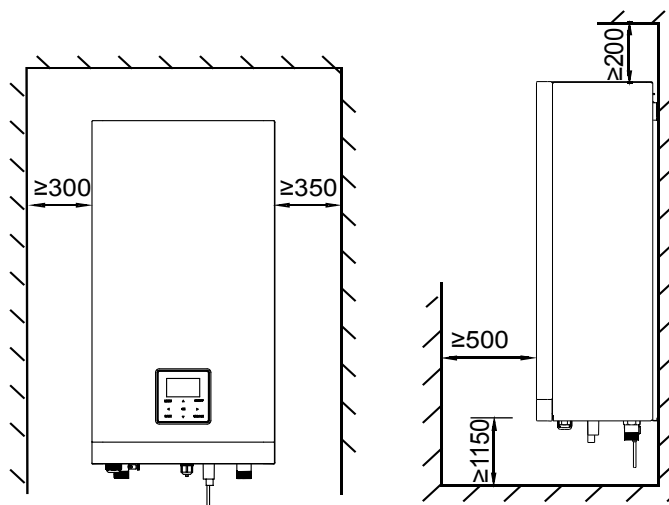
⚠ OSTRZEŻENIE

Nie unosź jednostki, łapiąc za skrzynkę sterowniczą ani za rurę!



Rys. 4-3

4.3 Wymogi w zakresie przestrzeni serwisowej

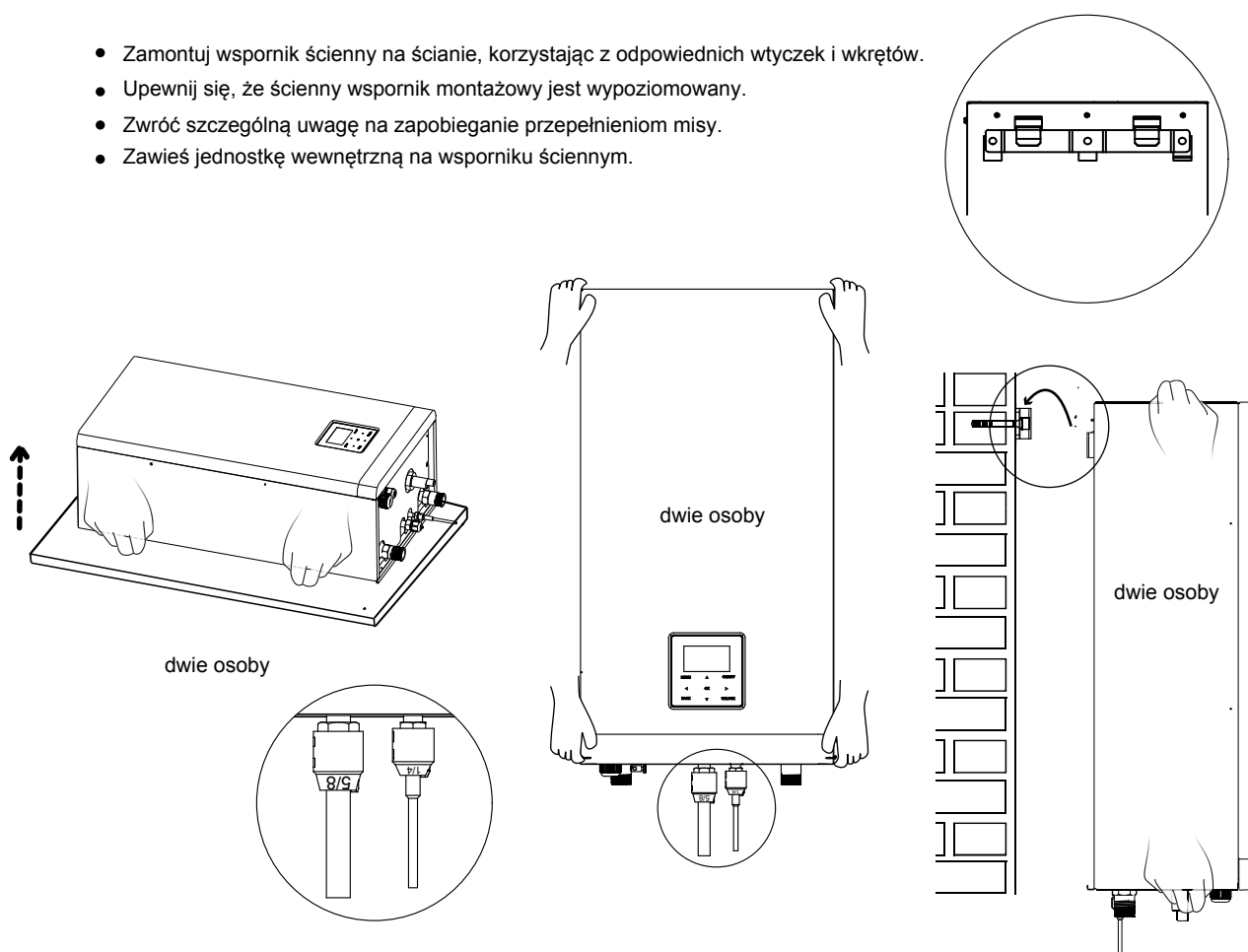


jednostka: mm

Rys. 4-4

4.4 Montaż jednostki wewnętrznej

- Zamontuj wspornik ścienny na ścianie, korzystając z odpowiednich wtyczek i wkrętów.
- Upewnij się, że ścienny wspornik montażowy jest wypoziomowany.
- Zwróć szczególną uwagę na zapobieganie przepelnieniom miski.
- Zawieś jednostkę wewnętrzną na wsporniku ściennym.

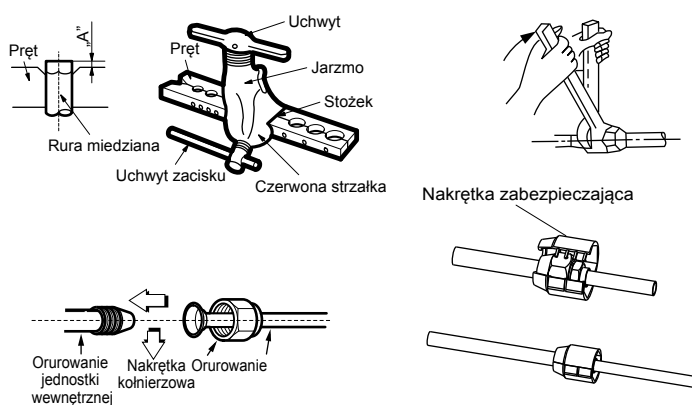


Rys. 4-5

4.5 Dokręcanie połączenia

- Wyrównaj środek rur.
- Należy dokręcić nakrętkę do złącz kielichowych palcami, a następnie dokręcić ją kluczem i kluczem dynamometrycznym.
- Nakrętka ochronna jest jednorazowa. Nie używaj jej ponownie. Po jej usunięciu nakręć nową część.

Średnica zewnętrzna	Moment obrotowy dokręcania (N.cm)	Dodatkowy moment obrotowy dokręcania (N.cm)
φ 6,35	1500 (153 kgf.cm)	1600 (163 kgf.cm)
φ 9,52	2500 (255 kgf.cm)	2600 (265 kgf.cm)
φ 16	4500 (459 kgf.cm)	4700 (479 kgf.cm)

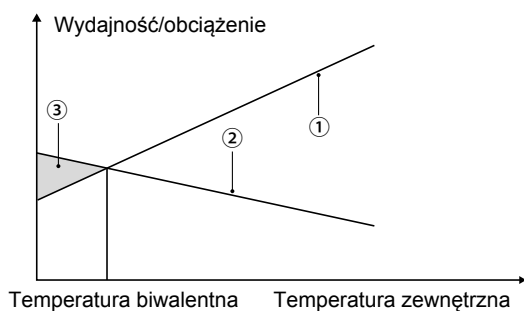


UWAGA

- Zbyt mocne dokręcenie może być przyczyną uszkodzenia nakrętki.
- Gdy połączenia kołnierzowe są używane ponownie w przypadku jednostki wewnętrznej, elementy kołnierzowe należy przygotować od nowa.

5 INFORMACJE OGÓLNE

- Jednostki służą do ogrzewania, chłodzenia oraz ogrzewania wody użytkowej. Można je połączyć z jednostkami opartymi na klimakonwektorach, ogrzewaniem podłogowym, grzejnikami niskotemperaturowymi o wysokiej wydajności, bojlerami (do nabycia oddzielnie) oraz zestawami słonecznymi (do nabycia oddzielnie).
- Kontroler przewodowy jest dołączony do każdej jednostki.
- Jeśli wybierzesz wbudowaną grzałkę dodatkową, wzrośnie wydajność grzewcza przy niskich temperaturach na zewnątrz. Grzałka dodatkowa jest również wykorzystywana w przypadku awarii grzałki głównej oraz do ochrony przed mrozem orurowania zewnętrznego w okresie zimowym.

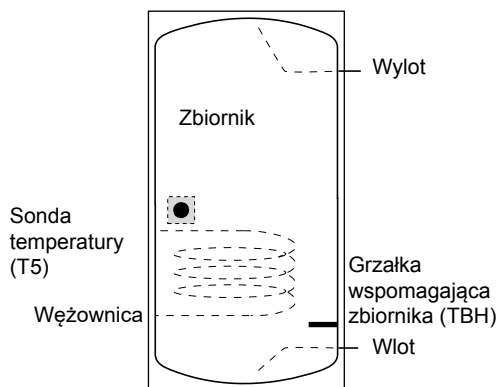


- ① Moc pompy ciepła.
- ② Wymagana wydajność grzewcza (zależy od miejsca).
- ③ Dodatkowa wydajność grzewcza zapewniana przez grzałkę dodatkową.

Zbiornik ciepłej wody użytkowej (do nabycia oddzielnie)

Zbiornik ciepłej wody użytkowej (z grzałką wspomagającą lub bez niej) można podłączyć do jednostki.

Wymogi w zakresie zbiornika zależą od modelu jednostki i materiału, z jakiego składa się wymiennik ciepła.



Grzałkę wspomagającą należy zainstalować pod sondą temperatury (T5).

Wymiennik ciepła (cewkę) należy zainstalować pod sondą temperatury.

Długość rury pomiędzy jednostką zewnętrzną a zbiornikiem musi wynosić mniej niż 5 m.

Jednostka wewnętrzna		60	100	160
Objętość zbiornika/l	Wartość zalecana	100~250	150~300	200~500
Obszar wymiany ciepła/m ² (cewka ze stali nierdzewnej)	Minimum	1,4	1,4	1,6
	Minimum	2,0	2,0	2,5
Obszar wymiany ciepła/m ² (cewka emaliowana)	Minimum	2,0	2,0	2,5
	Minimum	2,0	2,0	2,5

Termostat pokojowy (do nabycia oddzielnie)

Termostat pokojowy można podłączyć do jednostki (termostat pokojowy należy trzymać z dala od źródeł ciepła, co należy uwzględnić podczas montażu).

Zestaw słoneczny zbiornika ciepłej wody użytkowej (do nabycia oddzielnie)

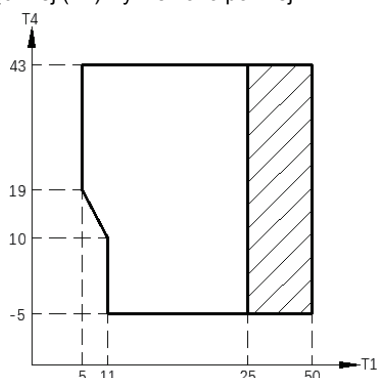
Opcjonalny zestaw słoneczny można podłączyć do jednostki.

Zakres pracy

Zakres pracy jednostki wewnętrznej		
Temperatura wody wychodzącej (tryb grzania)	+12 ~ +65 C	
Temperatura wody wychodzącej (tryb chłodzenia)	+5 ~ +25 C	
Temperatura ciepłej wody użytkowej	+12 ~ +60 C	
Temperatura otoczenia	+5 ~ +35 C	
Ciśnienie wody	0,1~0,3MPa(g)	
Przepływ wody	60	0,40~1,25m ³ /h
	100	0,40~2,10m ³ /h
	160	0,60~3,00m ³ /h

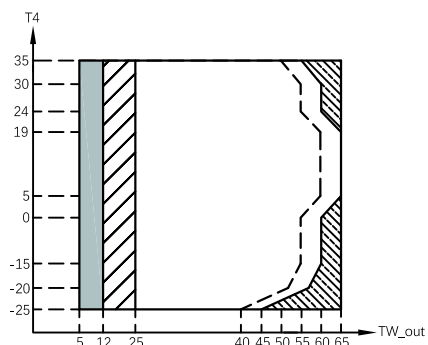
Jednostka ma funkcję zapobiegania zamarzaniu wykorzystującą pompę ciepła i grzałkę dodatkową (model niestandardowy). Dzięki temu woda w układzie nie zamarznie bez względu na warunki pogodowe. Awaria zasilania może mieć miejsce, gdy jednostka będzie pozostawiona bez nadzoru. Używaj zapobiegającego zamarzaniu przełącznika przepływu układu wody (patrz sekcja 8.5 „Orurowanie wody”).

W trybie chłodzenia najniższe temperatury wody wychodzącej (T1stopc), które może osiągnąć woda w jednostce w trybie chłodzenia, zależne temperatury zewnętrznej (T4) wymieniono poniżej:



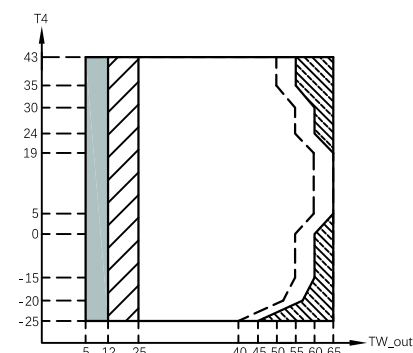
Zakres roboczy pompy ciepła z możliwością ograniczenia i zabezpieczenia

W trybie ogrzewania zakres temperatury wody wypływającej (TW_out) dla różnych temperatur zewnętrznych (T4) jest wymieniony poniżej:



Jeśli ustawienie IBH/AHS jest prawidłowe, załącza się tylko IBH/AHS;
 Jeśli ustawienie IBH/AHS jest nieprawidłowe, załącza się tylko pompa ciepła, możliwe są ograniczenia i zabezpieczenia podczas pracy pompy ciepła.
 Zakres roboczy pompy ciepła z możliwością ograniczenia i zabezpieczenia
 Pompa ciepła wyłącza się, włącza się tylko IBH/AHS.
 Maksymalna temperatura wody wchodzącej podczas pracy pompy ciepła.

W trybie DHW zakres temperatury wody wypływającej (TW_out) dla różnych temperatur zewnętrznych (T4) jest wymieniony poniżej:



Jeśli ustawienie IBH/AHS jest prawidłowe, załącza się tylko IBH/AHS;
 Jeśli ustawienie IBH/AHS jest nieprawidłowe, załącza się tylko pompa ciepła, możliwe są ograniczenia i zabezpieczenia podczas pracy pompy ciepła.
 Zakres roboczy pompy ciepła z możliwością ograniczenia i zabezpieczenia
 Pompa ciepła wyłącza się, włącza się tylko IBH/AHS.
 Maksymalna temperatura wody wchodzącej podczas pracy pompy ciepła.

6 AKCESORIA

Okucia montażowe				
Nazwa	Kształt	Ilość		
		60	100	160
Instrukcja montażu i obsługi (niniejszy dokument)		1	1	1
Instrukcja obsługi		1	1	1
Zakrętka zapobiegająca manipulacji przy nakrętce miedzianej M16		1	1	1
Zakrętka zapobiegająca manipulacji przy nakrętce miedzianej M9		0	1	1
Zakrętka zapobiegająca manipulacji przy nakrętce miedzianej M6		1	0	0
Wkręty rozporowe M8		5	5	5
Termistor zbiornika ciepłej wody użytkowej lub przepływu wody strefy 2		1	1	1
Nakrętka miedziana M16		1	1	1
Filtr typu Y		1	1	1
Wspornik montażowy		1	1	1
Instrukcja obsługi (kontroler przewodowy)		1	1	1

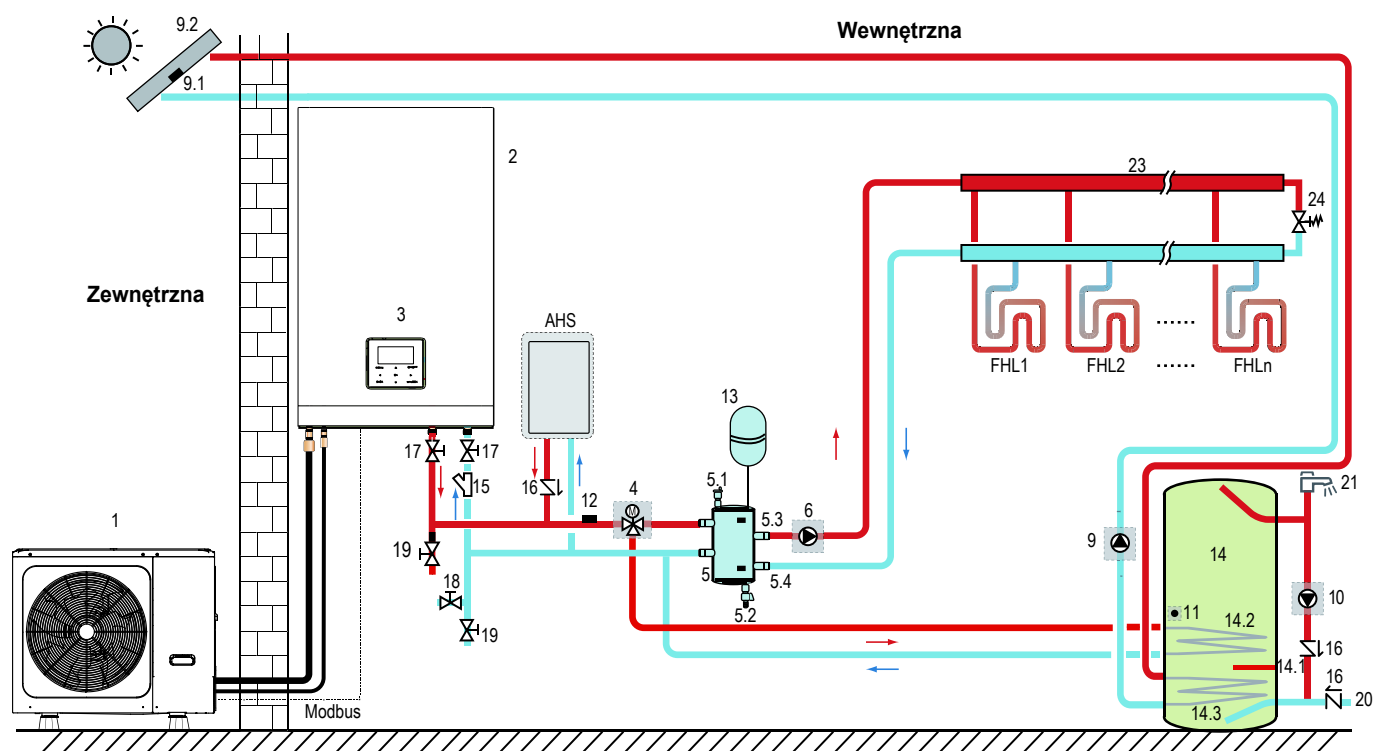
Akcesoria dostępne u dostawcy		
Termistor do zbiornika wyrównawczego (Tbt1)		1
Przedłużacz do Tbt1		1
Termistor do zbiornika wyrównawczego (Tbt2)		1
Przedłużacz do Tbt2		1
Termistor dla temp. Zasilania strefy 2 (Tw2)		1
Przedłużacz do Tw2		1
Termistor dla temp. Słonecznej (Tsolał)		1
Przedłużacz do Tsolar		1

Termistor i przedłużacz o długości 10 metrów do Tbt1, Tbt2, Tw2, T Solar mogą być współdzielone, jeśli te funkcje są potrzebne w tym samym czasie, proszę zamówić te termistory i przedłużacz dodatkowo.

7 TYPOWE PRZYKŁADY ZASTOSOWAŃ

Przykłady zastosowań zamieszczono wyłącznie w celach poglądowych.

7.1 Zastosowanie 1



Kod	Jednostka montażowa	Kod	Jednostka montażowa
1	Jednostka zewnętrzna	13	Naczynie wzbiorcze (do nabycia oddzielnie)
2	Moduł hydrauliczny	14	Zbiornik ciepłej wody użytkowej (do nabycia oddzielnie)
3	Interfejs użytkownika	14.1	TBH: grzałka wspomagająca zbiornika ciepłej wody użytkowej (do nabycia oddzielnie)
4	SV1: zawór trójdrożny (do nabycia oddzielnie)	14.2	Cewka 1, wymiennik ciepła pompy ciepła
5	Zbiornik wyrównawczy (do nabycia oddzielnie)	14.3	Cewka 2, wymiennik ciepła zest. słonecznego
5.1	Automatyczny zawór upustowy	15	Filtr (akcesorium)
5.2	Zawór spustowy	16	Zawór zwrotny (do nabycia oddzielnie)
5.3	Tbt1: górny czujnik temperatury zbiornika wyrównawczego (opcjonalny)	17	Zawór odcinający (do nabycia oddzielnie)
5.4	Tbt2: dolny czujnik temperatury zbiornika wyrównawczego (opcjonalny)	18	Zawór napełniający (do nabycia oddzielnie)
6	P_o: pompa obiegu strefy A (do nabycia oddzielnie)	19	Zawór spustowy (do nabycia oddzielnie)
9	P_s: pompa słoneczna (do nabycia oddzielnie)	20	Rura wlotowa wody kranowej (do nabycia oddzielnie)
9.1	Tsolar: czujnik temperatury zest. słonecznego (opcjonalny)	21	Kran ciepłej wody (do nabycia oddzielnie)
9.2	Panel słoneczny (do nabycia oddzielnie)	23	Kolektor/rozdzielacz (do nabycia oddzielnie)
10	P_d: pompa rury CWU (do nabycia oddzielnie)	24	Zawór przelewowy (do nabycia oddzielnie)
11	T5: czujnik temperatury zbiornika wody użytkowej (akcesorium)	FHL 1... n	Pętla ogrzewania podłogowego (do nabycia oddzielnie)
12	T1: czujnik całkowitej temperatury przepływu wody (opcjonalny)	AHS	Dodatkowe źródło ciepła (do nabycia oddzielnie)

• Ogrzewanie przestrzeni

Sygnal ON / OFF oraz tryb pracy i ustawienie temperatury są ustawiane w interfejsie użytkownika. P_o (6) działa tak długo, jak długo urządzenie jest włączone dla ogrzewania pomieszczeń, SV1 (4) jest Wył.

• Ogrzewanie wody użytkowej

Sygnal ON / OFF i docelowa temperatura wody w zbiorniku (T5S) są ustawiane w interfejsie użytkownika. P_o (6) nie będzie działał tak długo, jak długo urządzenie jest włączone do podgrzewania wody, SV1 (4) jest Wł.

• Sterowanie AHS (dodatkowe źródło ciepła)

Funkcja AHS ustawiona jest na jednostce wewnętrznej (patrz 9.1 „Informacja ogólna o ustawieniach przełącznika DIP”). Jeśli AHS ustawiony jest tylko na tryb ogrzewania, AHS można włączyć na następujące sposoby:

- Włącz AHS poprzez funkcję PODGRZEWACZ w interfejsie użytkownika;
- AHS włączy się automatycznie, jeśli początkowa temperatura wody jest zbyt niska lub docelowa temperatura wody jest zbyt wysoka w niskiej temperaturze otoczenia.
P_o (6) działa, dopóki AHS jest włączony, SV1 (4) utrzymuje Wł.

2) Gdy AHS jest ustawiony na ważny dla trybu ogrzewania i trybu ciepłej wody. W trybie ogrzewania kontrola AHS jest taka sama jak część 1); W trybie ciepłej wody AHS włącza się automatycznie, gdy początkowa temperatura wody użytkowej T5 jest zbyt niska lub docelowa temperatura wody użytkowej jest zbyt wysoka w niskiej temperaturze otoczenia. P_o (6) przestaje działać, SV1 (4) pozostaje włączony.

3) Gdy AHS jest ustawiony jako ważny, M1M2 można ustawić tak, aby był ważny w interfejsie użytkownika. W trybie ogrzewania AHS zostanie włączony, jeśli styk bezpotencjałowy MIM2 zostanie zamknięty. Ta funkcja nie działa w trybie CWU.

• Sterowanie TBH (Złącze kontroli grzałki wspomagającej zbiornika)

Funkcja TBH ustawiana jest w interfejsie użytkownika. (Patrz 9.1 „Informacje ogólne o ustawieniach przełącznika DIP”)

1) Gdy TBH jest ustawiony jako prawidłowy, TBH można włączyć za pomocą funkcji PODGRZEWACZ w interfejsie użytkownika; W trybie CWU TBH włącza się automatycznie, gdy początkowa temperatura wody użytkowej T5 jest zbyt niska lub docelowa temperatura wody użytkowej jest zbyt wysoka w niskiej temperaturze otoczenia.

2) Gdy TBH jest ustawiony jako ważny, M1M2 można ustawić tak, aby był ważny w interfejsie użytkownika. TBH zostanie włączony, jeśli styk bezpotencjałowy MIM2 zostanie zamknięty.

• Kontrola energii słonecznej

Moduł hydrauliczny rozpoznaje sygnał energii słonecznej, oceniając Tsolar lub odbierając sygnał SL1SL2 z interfejsu użytkownika. Metodę rozpoznawania można ustawić za pomocą WEJŚCIE SŁONECZNE w interfejsie użytkownika.

Okablowanie patrz 8.8.6 / 1 „Informacje dotyczące sygnału wejściowego energii słonecznej” (patrz 9.5.15 „DEFINIOWANIE WEJŚCIA”)

1) Gdy Tsolar jest ustawiony na obowiązuje, energia słoneczna włącza się, gdy Tsolar jest wystarczająco wysoki, P_s (9) zaczyna działać; Energia słoneczna wyłącza się, gdy Tsolar jest niski, P_s (9) przestaje działać.

2) Gdy regulacja SL1SL2 jest prawidłowa, energia słoneczna włącza się po odebraniu sygnału zestawu solarnego z interfejsu użytkownika, P_s (9) zaczyna działać; Bez sygnału zestawu solarnego. Energia słoneczna wyłącza się, P_s (9) przestaje działać.

UWAGA

Najwyższa temperatura wody na wylocie może osiągnąć 70 ° C, uważaj na poparzenia.

INFORMACJA

Upewnij się, że zawór trójdrożny (SV1) został zamontowany prawidłowo. Więcej szczegółów znajdziesz w sekcji 8.8.6 Łączność z innymi komponentami

Przy wyjątkowo niskiej temperaturze otoczenia ciepła woda użytkowa podgrzewana jest wyłącznie przez TBH, w związku z tym pompa ciepła może być używana do ogrzewania pomieszczeń przy pełnej wydajności.

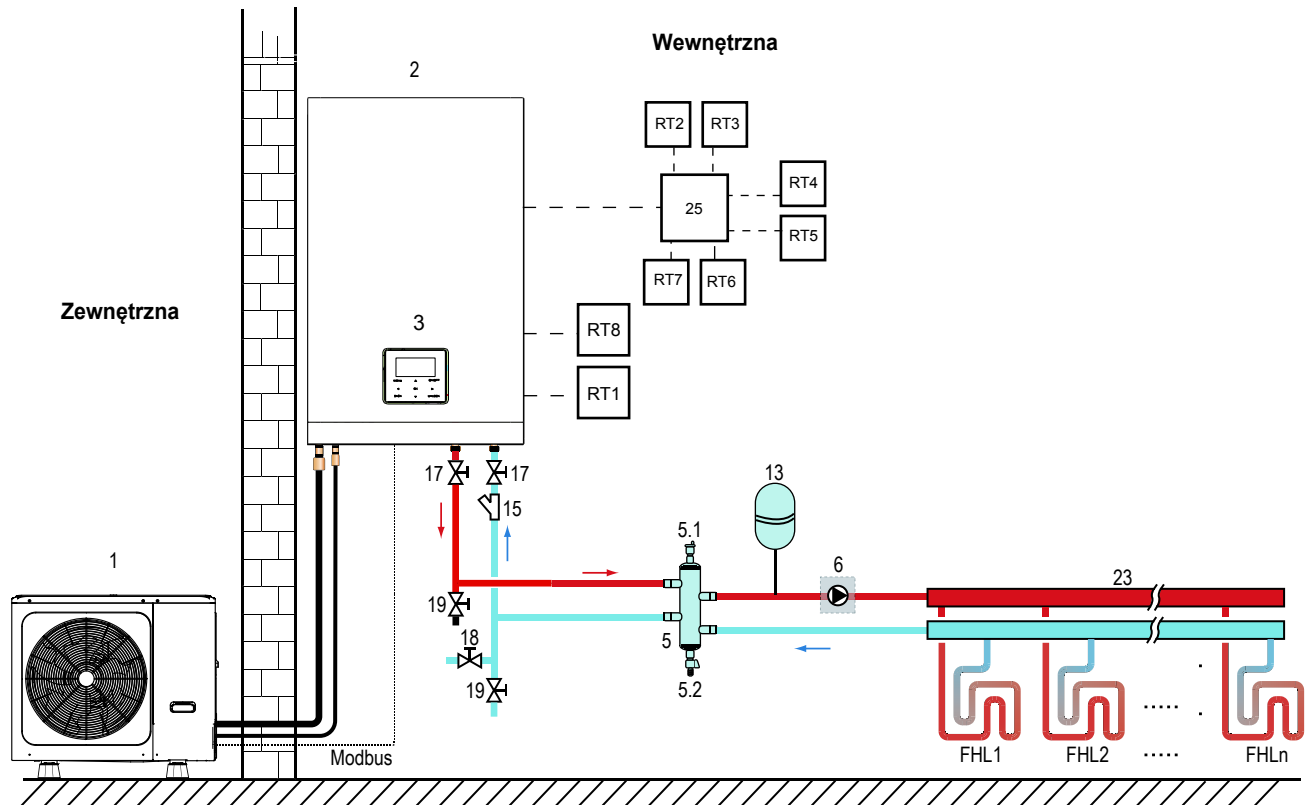
Szczegóły dotyczące konfiguracji zbiornika ciepłej wody użytkowej przy niskiej temperaturze zewnętrznej (T4DHWMIN) znajdziesz w sekcji 9.6.1 „KONF. TRYB CWU”.

7.2 Zastosowanie 2

TERMOSTAT POKOJOWY W interfejsie użytkownika należy ustawić sterowanie ogrzewaniem lub chłodzeniem pomieszczenia. Można go ustawić w trzech trybach: TRYB USTAWIEN / JEDNA STREFA / PODWÓJNA STREFA. Jednostkę wewnętrzną można podłączyć do termostatu pokojowego wysokiego napięcia i termostatu pokojowego niskiego napięcia. Można również podłączyć Płytę przekaźnika termostatu hermostat transfer board. Do Płyty przekaźnika termostatu hermostat transfer board można podłączyć sześć kolejnych termostatów. Informacje na temat oprzewodowania można znaleźć w punkcie 8.8.6/5

„Informacje dotyczące termostatu pokojowego”. (zob. 9.6.6 „TERMOSTAT POK.”)

7.2.1 Sterowanie jednej strefy



Kod	Jednostka montażowa	Kod	Jednostka montażowa
1	Jednostka zewnętrzna	17	Zawór odcinający (do nabycia oddzielnie)
2	Jednostka wewnętrzna	18	Zawór napelniający (do nabycia oddzielnie)
3	Interfejs użytkownika	19	Zawór spustowy (do nabycia oddzielnie)
5	Zbiornik wyrównawczy (do nabycia oddzielnie)	23	Kolektor/rozdzielacz (do nabycia oddzielnie)
5.1	Automatyczny zawór upustowy	25	Płyta przekaźnika termostatu (opcjonalna)hermostat transfer board
5.2	Zawór spustowy	RT 1...7	Termostat pokojowy, niskie napięcie (do nabycia oddzielnie)
6	P_o: zewnętrzna pompa obiegu (do nabycia oddzielnie)	RT8	Termostat pokojowy, wysokie napięcie (do nabycia oddzielnie)
13	Naczynie wzbiorcze (do nabycia oddzielnie)	FHL 1... n	Pętla ogrzewania podłogowego (do nabycia oddzielnie)
15	Filtr (akcesorium)		

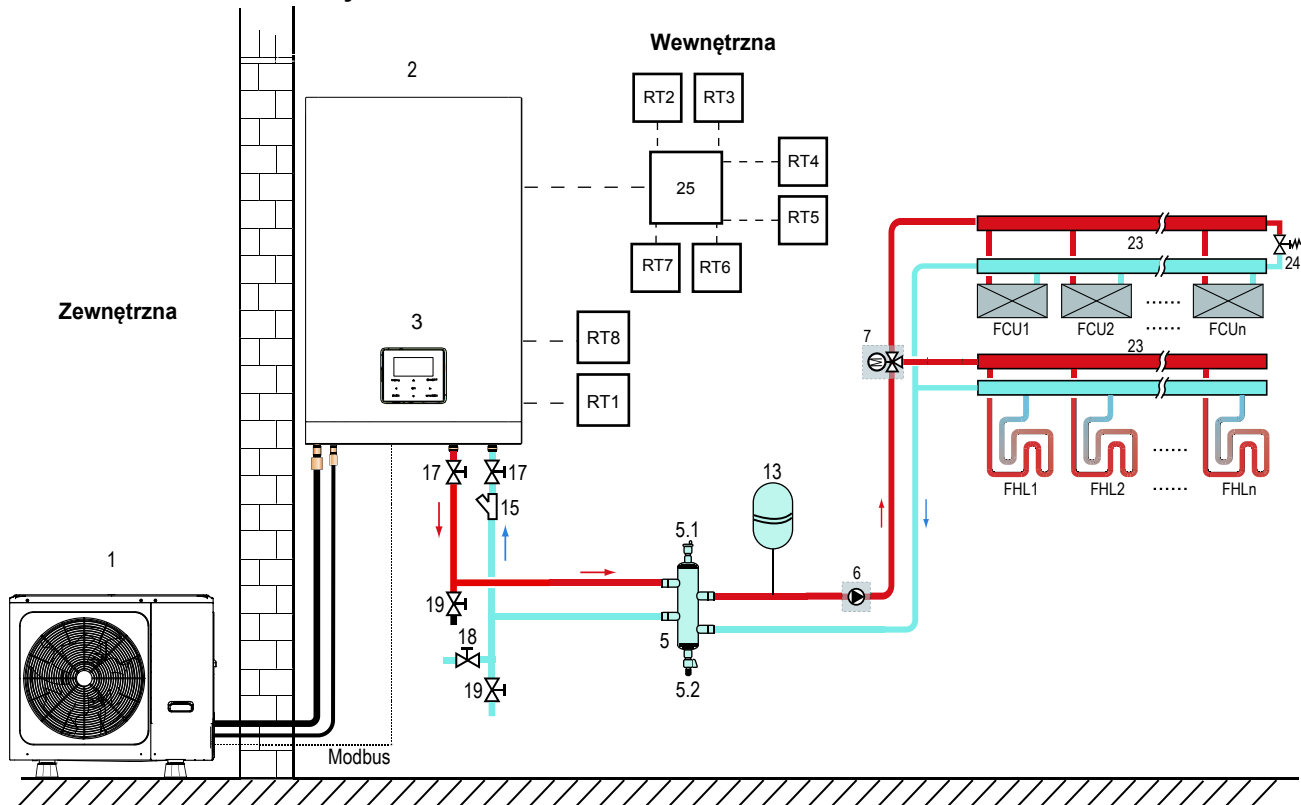
- **Ogrzewanie przestrzeni**

Sterowanie jedną strefą: urządzenie WŁ. / WYŁ. kontrolowane jest przez termostat pokojowy, tryb chłodzenia lub ogrzewania, a temperatura wody na wylocie jest ustawiana w interfejsie użytkownika. System jest włączony, gdy zamyka się jakikolwiek „HL” wszystkich termostatów. Gdy wszystkie „HL” są otwarte, system wyłącza się.

- **Praca pomp obiegu**

Gdy system jest WŁ., oznacza, że dowolny „HL” wszystkich termostatów zamyka się, P_o (6) zaczyna działać; Gdy system jest WYŁĄCZONY, oznacza, że wszystkie „HL” są otwarte, P_o (6) przestaje działać.

7.2.2 Kontrola zestawu trybów



Kodowanie	Jednostka montażowa	Kodowanie	Jednostka montażowa
1	Jednostka zewnętrzna	17	Zawór odcinający (do nabycia oddzielnie)
2	Jednostka wewnętrzna	18	Zawór napełniający (do nabycia oddzielnie)
3	Interfejs użytkownika	19	Zawór spustowy (do nabycia oddzielnie)
5	Zbiornik wyrównawczy (do nabycia oddzielnie)	23	Kolektor/rozdzielacz (do nabycia oddzielnie)
5.1	Automatyczny zawór upustowy	24	Zawór przelewowy (do nabycia oddzielnie)
5.2	Zawór spustowy	25	Płyta przekaźnika termostatu (opcjonalna)hermostat transfer board
6	P_o: zewnętrzna pompa obiegu (do nabycia oddzielnie)	RT 1...7	Termostat pokojowy, niskie napięcie (do nabycia oddzielnie)
7	SV2: zawór trójdrożny (do nabycia oddzielnie)	RT 8	Termostat pokojowy, wysokie napięcie (do nabycia oddzielnie)
13	Naczynie wzbiorcze (do nabycia oddzielnie)	FHL 1... n	Pętla ogrzewania podłogowego (do nabycia oddzielnie)
15	Filtr (akcesorium)	FCU 1... n	Klimakonwektor (do nabycia oddzielnie)

• Ogrzewanie przestrzeni

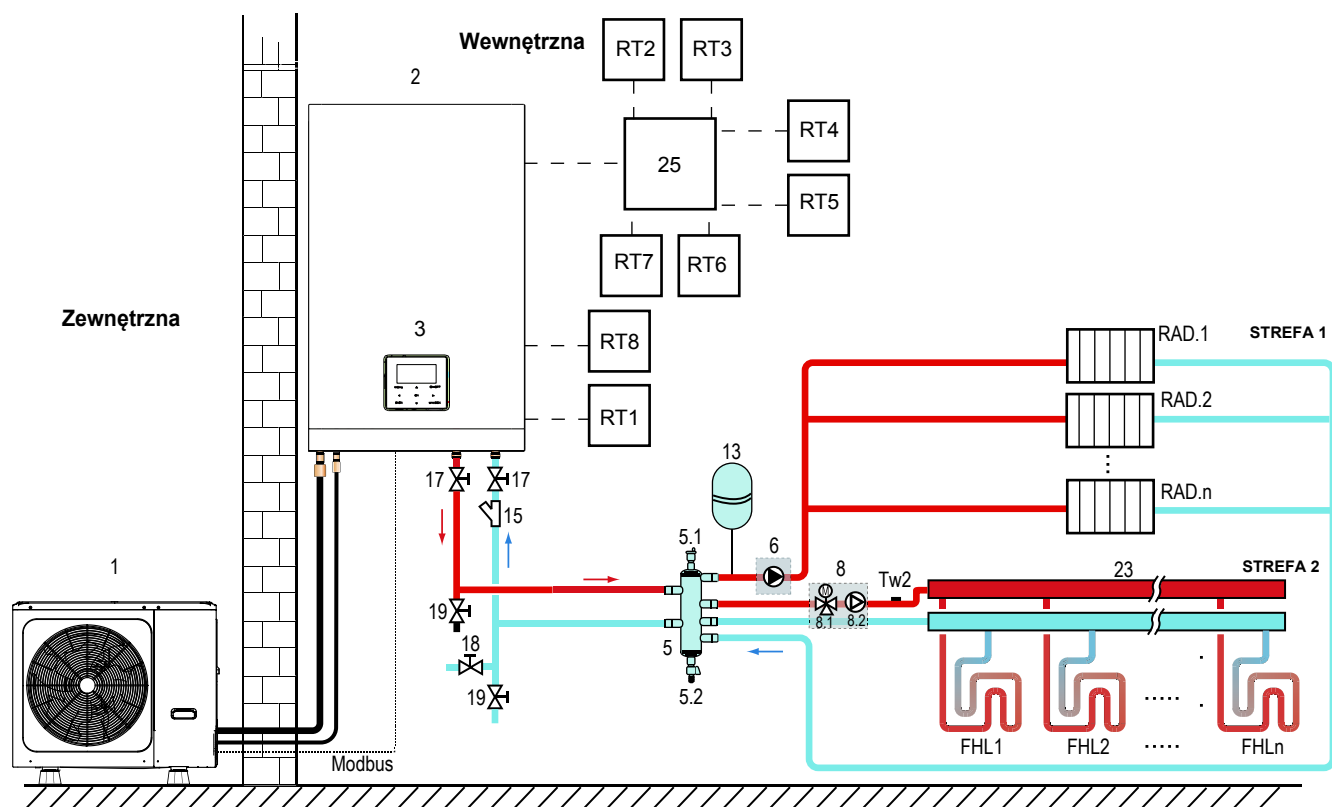
Tryb chłodzenia lub ogrzewania steruje się za pomocą termostatu pokojowego, temperaturę wody ustawia się w interfejsie użytkownika.

- 1) Po zamknięciu dowolnego „CL” wszystkich termostatów, system zostanie ustawiony na tryb chłodzenia.
- 2) Po zamknięciu dowolnego „HL” wszystkich termostatów i otwarciu wszystkich „CL” system zostanie ustawiony na tryb ogrzewania.

• Praca pomp obiegu

- 1) Gdy system jest w trybie chłodzenia, każdy „CL” wszystkich termostatów zamyka się, SV2 (7) utrzymuje WYŁ., P_o (6) zaczyna działać;
- 2) Gdy system jest w trybie ogrzewania, co oznacza, że jeden lub więcej „HL” jest zamknięty, a wszystkie „CL” otwarte, SV2 (7) pozostaje włączony, P_o (6) zaczyna działać.

7.2.3 Sterowanie podwójną strefą



Kodowanie	Jednostka montażowa	Kodowanie	Jednostka montażowa
1	Jednostka zewnętrzna	15	Filtr (akcesorium)
2	Jednostka wewnętrzna	17	Zawór odcinający (do nabycia oddzielnie)
3	Interfejs użytkownika	18	Zawór napełniający (do nabycia oddzielnie)
5	Zbiornik wyrównawczy (do nabycia oddzielnie)	19	Zawór spustowy (do nabycia oddzielnie)
5.1	Automatyczny zawór upustowy	23	Kolektor/rozdzielacz (do nabycia oddzielnie)
5.2	Zawór spustowy	25	Płyta przekaźnika termostatu (opcjonalna)
6	P_o: pompa obiegu strefy 1 (do nabycia oddzielnie)	RT 1...7	Termostat pokojowy, niskie napięcie (do nabycia oddzielnie)
8	Stacja mieszająca (do nabycia oddzielnie)	RT8	Termostat pokojowy, wysokie napięcie (do nabycia oddzielnie)
8.1	SV3: zawór mieszający (do nabycia oddzielnie)	Tw2	Czujnik temperatury przepływu wody strefy 2 (opcjonalny)
8.2	P_o: pompa obiegu strefy 2	FHL 1...n	Pętla ogrzewania podłogowego (do nabycia oddzielnie)
13	Naczynie wzbiorcze (do nabycia oddzielnie)	RAD. 1...n	Grzejnik (do nabycia oddzielnie)

• Ogrzewanie przestrzeni

Strefa 1 może działać w trybie chłodzenia lub ogrzewania, podczas gdy strefa 2 może działać tylko w trybie ogrzewania; Podczas instalacji, dla wszystkich termostatów w strefie 1, należy podłączyć tylko zaciski „H” i „L”. Do wszystkich termostatów w strefie 2 należy podłączyć tylko zaciski „C” i „L”.

- 1) Włączanie / wyłączenie strefy 1 jest kontrolowane przez termostaty pokojowe w strefie 1. Po zamknięciu dowolnego „HL” wszystkich termostatów w strefie 1 strefa 1 zostaje włączona. Gdy wszystkie „HL” wyłączą się, strefa 1 wyłączy się; Temperatura docelowa i tryb pracy są ustawiane w interfejsie użytkownika;
- 2) W trybie ogrzewania WŁ./ WYŁ. strefy 2 jest kontrolowany przez termostaty pokojowe w strefie 2. Po zamknięciu dowolnego „CL” wszystkich termostatów w strefie 2 strefa 2 zostaje włączona. Gdy wszystkie „CL” są otwarte, strefa 2 wyłączy się. Temperatura docelowa jest ustawiana w interfejsie użytkownika; Strefa 2 może działać tylko w trybie ogrzewania. Gdy tryb chłodzenia ustawiony jest w interfejsie użytkownika, Strefa 2 utrzymuje status WYŁ.

• Praca pompy obiegu

Gdy strefa 1 jest włączona, P_o (6) zaczyna działać; Gdy strefa 1 jest wyłączona, P_o (6) przestaje działać; Gdy strefa 2 jest WŁĄCZONA, SV3 (8.1) jest WŁĄCZONA, P_c (8.2) zaczyna działać; Gdy strefa 2 jest WYŁĄCZONA, SV3 (8.1) jest WYŁĄCZONA, P_c (8.2) przestaje działać.

Pętle ogrzewania podłogowego wymagają niższej temperatury wody w trybie grzania w porównaniu do grzejników lub klimakonwektorów. Aby osiągnąć dwie osobno konfigurowane temperatury, używa się stacji mieszania w celu dostosowania temperatury wody do wymogów pętli ogrzewania podłogowego. Grzejniki mają bezpośrednie połączenie z obiegiem wody, a pętle ogrzewania podłogowego znajdują się za stacją mieszania. Stację mieszania kontroluje jednostka.

UWAGA

- 1) Upewnij się, że zaciski SV2 / SV3 są prawidłowo podłączone do sterownika przewodowego, patrz 8.8.6/2)
- 2) Podłącz przewody termostatu do odpowiednich zacisków i poprawnie skonfiguruj TERMOSTAT POKOJOWY w sterowniku przewodowym. Oprzewodowanie termostatu pokojowego metodą A/B/C (patrz sekcja 8.8.6 „Łączność z innymi komponentami / 6) Informacje dotyczące termostatu pokojowego”.

INFORMACJA

- 1) Strefa 2 może działać tylko w trybie ogrzewania. Gdy tryb chłodzenia jest ustawiony na interfejsie użytkownika i strefa 1 jest wyłączona, „CL” w 2 strefie zamyka się, system nadal utrzymuje się w trybie „WYŁ.”. Podczas instalacji okablowanie termostatów dla strefy 1 i 2 musi być odpowiednie.
- 2) Zawór spustowy (9) musi być zainstalowany w najniższym położeniu instalacji rurowej.

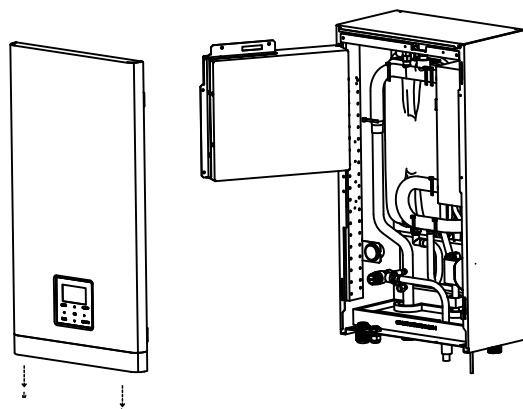
Wymagania dotyczące pojemności zbiornika wyrównawczego:

NR	Model jednostki wewnętrznej	Zbiornik wyrównawczy (L)
1	60	≥25
2	100	≥25
3	160	≥40

8 PRZEGLĄD JEDNOSTKI

8.1 Demontaż jednostki

Oslonę jednostki wewnętrznej można usunąć, wykręcając 2 wkręty boczne, a następnie ją zdejmując.



⚠ UWAGA

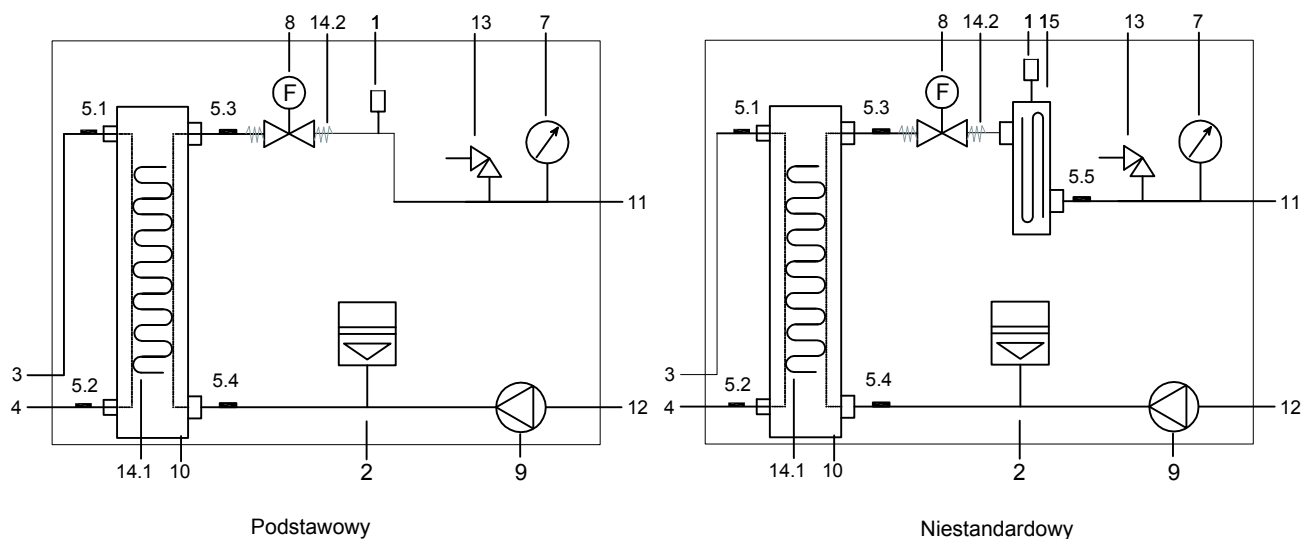
Podczas montażu osłony upewnij się, że osłona została dokręcona wkrętami z nylonowymi podkładkami (wkręty są w zestawie akcesoriów). Części wewnątrz jednostki mogą być gorące.

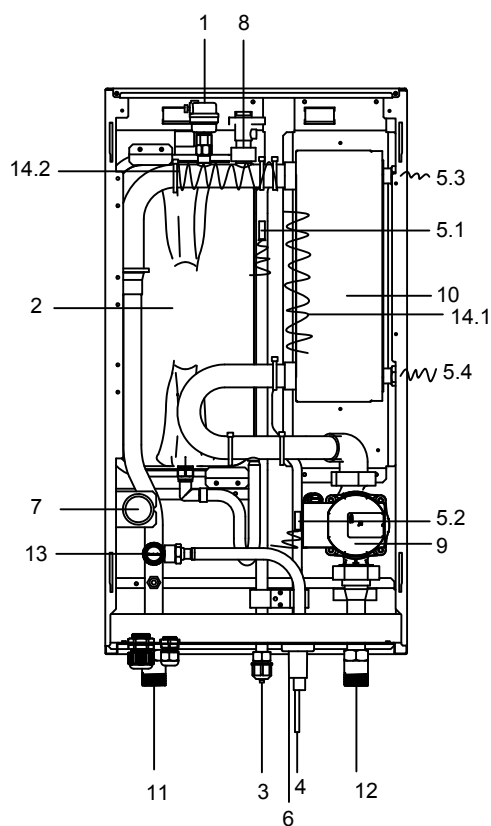
- Aby dostać się do komponentów skrzynki sterowniczej, np. w celu podłączenia oprzewodowania w terenie, możesz usunąć panel serwisowy skrzynki sterowniczej. Zrób to, luzując przednie wkręty i zdejmując panel serwisowy skrzynki sterowniczej.

⚠ UWAGA

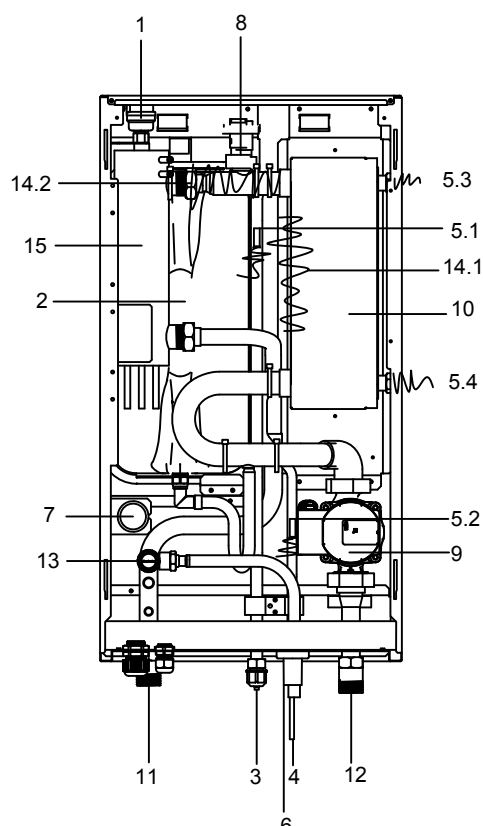
Przed demontażem panelu serwisowego skrzynki sterowniczej odłącz wszystkie źródła zasilania, tj. zasilacz jednostki zewnętrznej, zasilacz jednostki wewnętrznej, zasilacz grzałki elektrycznej oraz zasilacz grzałki dodatkowej.

8.2 Główne komponenty





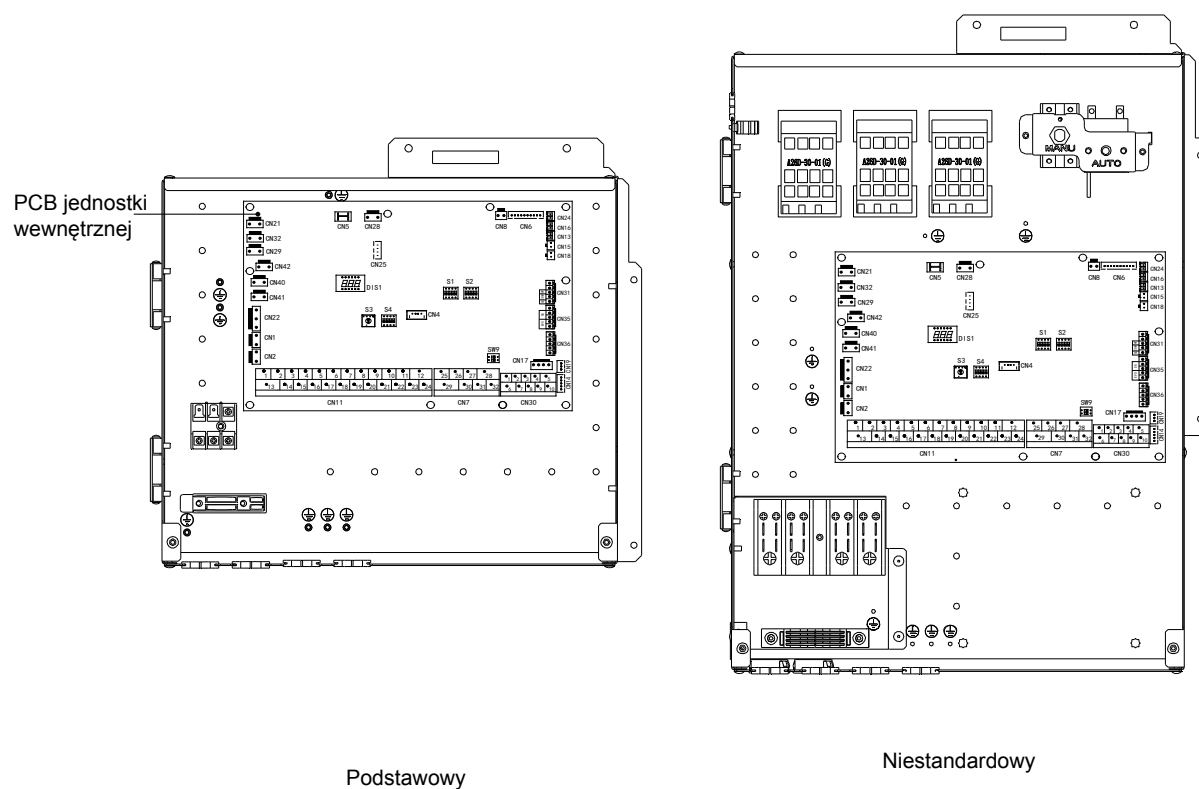
Podstawowy



Niestandardowy

Kodowanie	Jednostka montażowa	Objaśnienie
1	Automatyczny zawór upustowy	Powietrze pozostałe w obiegu wody będzie automatycznie usuwane za pośrednictwem automatycznego zaworu upustowego.
2	Naczynie wzbiorcze (8 l)	/
3	Rura chłodziwa gazowego	/
4	Rura chłodziwa ciekłego	/
5	Czujniki temperatury	Cztery czujniki temperatury określają temperaturę wody i chłodziwa w różnych punktach. 5.1-T2B; 5.2-T2; 5.3-Tw_out; 5.4-Tw_in; 5.5-T1
6	Złącze odpływowe	/
7	Manometr	Manometr umożliwia odczyt ciśnienia wody w obiegu wody.
8	Przełącznik przepływu	Jeśli przepływ wody wynosi mniej niż 0,6 m ³ /h, przełącznik przepływu jest otwarty. Gdy przepływ wody osiągnie 0,66 m ³ /h, przełącznik przepływu zostanie zamknięty.
9	Pump_i	Pompa odpowiada za przepływ w obiegu wody.
10	Płytowy wymiennik ciepła	Wymiana ciepła między wodą a chłodziwem.
11	Rura wylotu wody	/
12	Rura wlotu wody	/
13	Zawór bezpieczeństwa	Zawór nadciśnieniowy zapobiega powstawaniu nadmierowego ciśnienia w obiegu wody poprzez otwarcie przy 43,5 psi (g) / 0,3 MPa (g) i odprowadzenie części wody.
14	Elektryczny pas grzewczy (14.1-14.2)	Służą do zapobiegania zamarzaniu. (14.2 jest opcjonalne)
15	Wewnętrzna grzałka dodatkowa	Grzałka dodatkowa składa się z elektrycznego elementu grzejnego zapewniającego dodatkową wydajność grzewczą w obiegu wody, o ile wydajność grzewcza jednostki okaże się niewystarczająca z uwagi na niskie temperatury na zewnątrz. Dodatkowo grzałka chroni zewnętrzne orurowanie wody przed zamarzaniem w okresach chłodu.

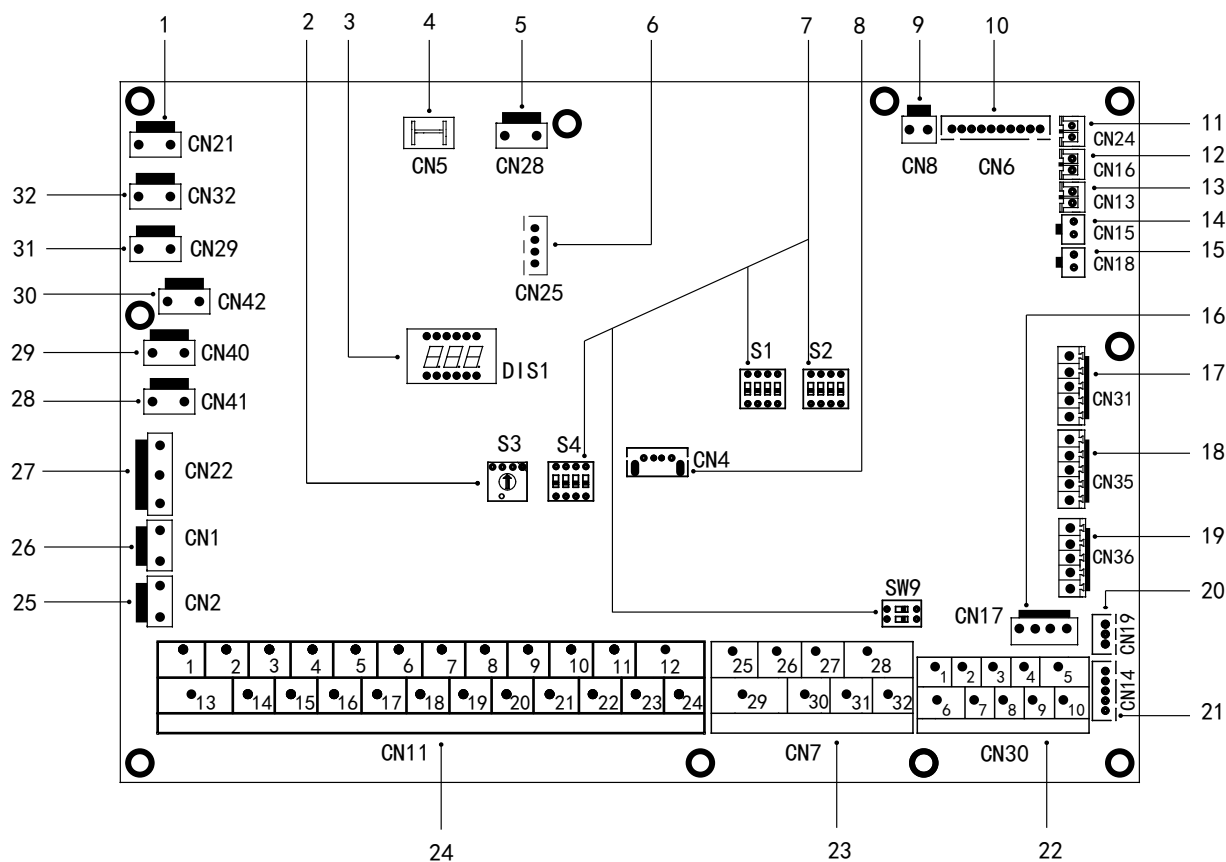
8.3 Elektroniczna skrzynka sterownicza



💡 INFORMACJA

rysunek zamieszczono w celach orientacyjnych (faktyczny produkt może się różnić).

8.3.1 Płyta głównego układu sterowania jednostki wewnętrznej



Nr porządkowy	Port	Kod	Jednostka montażowa	Nr porządkowy	Port	Kod	Jednostka montażowa
1	CN21	MOC	Złącze zasilacza	19	CN36	M1 M2	Złącze przełącznika zdalnego
2	S3	/	Obrotowy przełącznik DIP	19	CN36	T1 T2	Złącze Płyta przełącznika termostatu hermostat transfer board
3	DIS1	/	Wyświetlacz cyfrowy	20	CN19	P Q	Złącze komunikacji jednostki wewnętrznej i jednostki zewnętrznej
4	CN5	GND	Złącze masy	21	CN14	A B X Y E	Złącze komunikacji z kontrolerem przewodowym
5	CN28	PUMP	Złącze zasilania pompy o zmiennej prędkości obrotowej	21	CN14	1 2 3 4 5	Złącze komunikacji z kontrolerem przewodowym
6	CN25	DEBUG	Złącze programowania IC	22	CN30	6 7	Złącze komunikacji jednostki wewnętrznej i jednostki zewnętrznej
7	S1 .S2 .S4.SW9	/	Przełącznik DIP	22	CN30	9 10	Złącze jednostki wewnętrznej, równoległe
8	CN4	USB	Złącze programowania USB	23	CN7	26 30/31 32	Praca sprężarki/odsranianie
9	CN8	FS	Złącze przełącznika przepływu	23	CN7	25 29	Złącze elektrycznej taśmy grzewczej (zewnętrznej) zapobiegającej zamarzaniu
10	CN6	T2	Złącze czujnika temperatury po stronie chłodziwa ciekłego jednostki wewnętrznej (tryb grzania)	23	CN7	27 28	Złącze dodatkowego źródła ciepła
		T2B	Złącze czujnika temperatury chłodziwa gazowego jednostki wewnętrznej (tryb chłodzenia)	24	CN11	1 2	Złącze wejściowe energii słonecznej
		TW_in	Złącze czujnika temperatury wody wchodzącej płytowego wymiennika ciepła	24	CN11	3 4 15	Złącze termostatu pokojowego
		TW_out	Złącze czujnika temperatury wody wychodzącej płytowego wymiennika ciepła	24	CN11	5 6 16	Złącze zaworu SV1 (trójdrożnego)
		T1	Złącze czujnika temperatury ostatecznej wody wychodzącej z jednostki wewnętrznej	24	CN11	7 8 17	Złącze zaworu SV2 (trójdrożnego)
11	CN24	Tbt1	Złącze górnego czujnika temperatury zbiornika wyrównawczego	24	CN11	9 21	Złącze pompy strefy 2
12	CN16	Tbt2	Złącze dolnego czujnika temperatury zbiornika wyrównawczego	24	CN11	10 22	Złącze pompy energii słonecznej
13	CN13	T5	Złącze czujnika temperatury zbiornika ciepłej wody użytkowej	24	CN11	11 23	Złącze zewnętrznej pompy obiegu
14	CN15	Tw2	Złącze czujnika temperatury wody wychodzącej strefy 2	24	CN11	12 24	Złącze pompy rury CWU
15	CN18	Tsolar	Złącze czujnika temperatury panelu słonecznego	24	CN11	13 16	Złącze kontroli grzałki wspomagającej zbiornika
16	CN17	PUMP_BP	Złącze komunikacji pompy o zmiennej prędkości obrotowej	24	CN11	14 17	Złącze kontroli wewnętrznej grzałki dodatkowej 1
17	CN31	HT	Złącze sterowania termostatu pokojowego (tryb grzania)	25	CN2	TBH_FB	Złącze odpowiedzi zewnętrznego przełącznika temperatury (domyślnie zwarte)
		COM	Złącze zasilania termostatu pokojowego	26	CN1	IBH1/2_FB	Złącze odpowiedzi przełącznika temperatury (domyślnie skrócono)
		CL	Złącze sterowania termostatu pokojowego (tryb chłodzenia)	27	CN22	IBH1	Złącze kontroli wewnętrznej grzałki dodatkowej 1
		SG	Złącze inteligentnej energetyki (SMART GRID) (sygnał sieci energetycznej)	27	CN22	IBH2	Zastrz.
18	CN35	EVU	Złącze inteligentnej energetyki (SMART GRID) (sygnał sieci fotowoltaicznej)	28	CN41	HEAT8	Złącze elektrycznej taśmy grzewczej (wewnętrznej) zapobiegającej zamarzaniu
				29	CN40	HEAT7	Złącze elektrycznej taśmy grzewczej (wewnętrznej) zapobiegającej zamarzaniu
				30	CN42	HEAT6	Złącze elektrycznej taśmy grzewczej (wewnętrznej) zapobiegającej zamarzaniu
				31	CN29	HEAT5	Złącze elektrycznej taśmy grzewczej (wewnętrznej) zapobiegającej zamarzaniu
				32	CN32	IBH0	Złącze grzałki dodatkowej

8.4 Orurowanie chłodziwa

Wszelkie wytyczne, instrukcje i specyfikacje w zakresie orurowania chłodziwa pomiędzy jednostkami wewnętrzną a zewnętrzną znajdziesz w dokumencie „Instrukcja montażu i obsługi (jednostka zewnętrzna M-thermal split)”.

⚠ UWAGA

Podczas wykonywania połączeń z rurami chłodziwa zawsze używaj dwóch kluczy / kluczy nasadowych do dokręcania lub luzowania nakrętek! W przeciwnym wypadku może dojść do uszkodzenia połączeń orurowania i wycieków.

💡 INFORMACJA

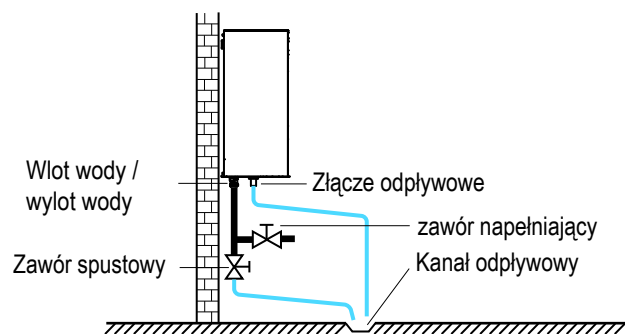
- Urządzenie zawiera fluorowane gazy cieplarniane. Nazwa chemiczna gazu: R32
- Fluorowane gazy cieplarniane zawiera hermetyczne wyposażenie.
- Rozdzielnica elektryczna ma potwierdzony badaniami współczynnik wycieku niższy niż 0,1% rocznie (patrz dane techniczne producenta).

8.5 Orurowanie wody

Uwzględnione zostały wszystkie długości i odległości orurowania. Patrz tabela 3-1.

💡 INFORMACJA

Jeśli w zimie w układzie nie znajduje się glikol i dojdzie do awarii zasilacza lub pompy, odprowadź całą wodę z układu, gdy temperatura wynosi mniej niż 0°C (patrz poniższy rysunek).



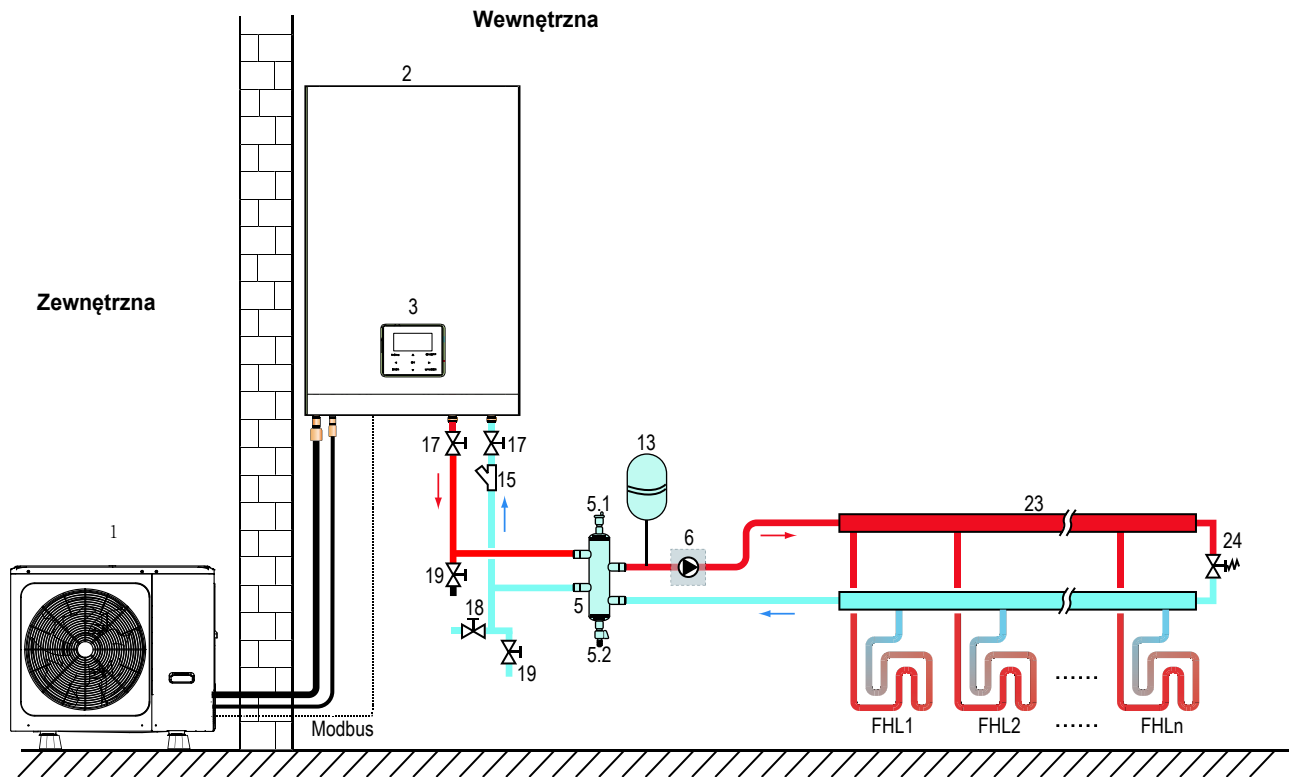
Gdy woda stoi w układzie, istnieje wysokie prawdopodobieństwo zamarznięcia wody, a przez to uszkodzenia układu.

8.5.1 Sprawdź obieg wody

Jednostka jest wyposażona we wlot i wylot wody łączące z obiegiem wody. Obieg musi przygotować licencjonowany technik. Obwód musi być zgodny z obowiązującym prawem.

Z jednostki można korzystać wyłącznie w przypadku zamkniętego układu wody. Zastosowanie w otwartym obiegu wody może być przyczyną nadmierowej korozji orurowania wody.

Przykład:



Kodowanie	Jednostka montażowa	Kodowanie	Jednostka montażowa
1	Jednostka zewnętrzna	15	Filtr (akcesorium)
2	Jednostka wewnętrzna	17	Zawór odcinający (do nabycia oddzielnie)
3	Interfejs użytkownika (akcesorium)	18	Zawór napełniający (do nabycia oddzielnie)
5	Zbiornik wyrównawczy (do nabycia oddzielnie)	19	Zawór spustowy (do nabycia oddzielnie)
5.1	Automatyczny zawór upustowy	23	Kolektor/rozdzielacz (do nabycia oddzielnie)
5.2	Zawór spustowy	24	Zawór przelewowy (do nabycia oddzielnie)
6	P_o: zewnętrzna pompa obiegu (do nabycia oddzielnie)	FHL 1...n	Pętla ogrzewania podłogowego (do nabycia oddzielnie)
13	Naczynie wzbiornicze (do nabycia oddzielnie)		

Zanim wznowisz montaż jednostki, sprawdź poniższe pozycje:

- Maksymalne ciśnienie wody ≤ 3 bar.
- Maksymalna temperatura wody $\leq 70^{\circ}\text{C}$ (według konfiguracji ustawienia urządzenia bezpieczeństwa).
- Używaj wyłącznie materiałów zgodnych z wodą w układzie oraz materiałami wykorzystanymi do produkcji jednostki.
- Upewnij się, że komponenty zamontowane w ramach orurowania w terenie wytrzymają ciśnienie wody i temperaturę.
- We wszystkich nisko położonych sekcjach układu niezbędne są kurki odprowadzające umożliwiające osuszenie obwodu na czas konserwacji.
- Otwory wentylacyjne muszą być zapewnione we wszystkich wysokich sekcjach układu. Otwory wentylacyjne muszą znajdować się w miejscach łatwo dostępnych dla serwisantów. Jednostkę wyposażono w wewnętrzne rozwiązanie do odprowadzania powietrza. Sprawdź, czy zawór odprowadzający powietrze nie został dokręcony. W przeciwnym wypadku może nie być możliwe odpowietrzanie obwodu wody.

8.5.2 Objętość wody i rozmiar naczyń zbiorczych

Jednostki są wyposażone w naczynia zbiorcze 5 l o domyślnym ciśnieniu wstępnym 1,5 bara. Aby zagwarantować prawidłową pracę jednostki, możliwe, że konieczne będzie dostosowanie ciśnienia wstępnego naczynia zbiorczego.

1) Sprawdź, czy całkowita objętość wody w instalacji, wyłączając wewnętrzną objętość wody jednostki, wynosi przynajmniej 40 l. Patrz sekcja **13 Dane techniczne**, aby określić całkowitą objętość wody wewnątrz jednostki.

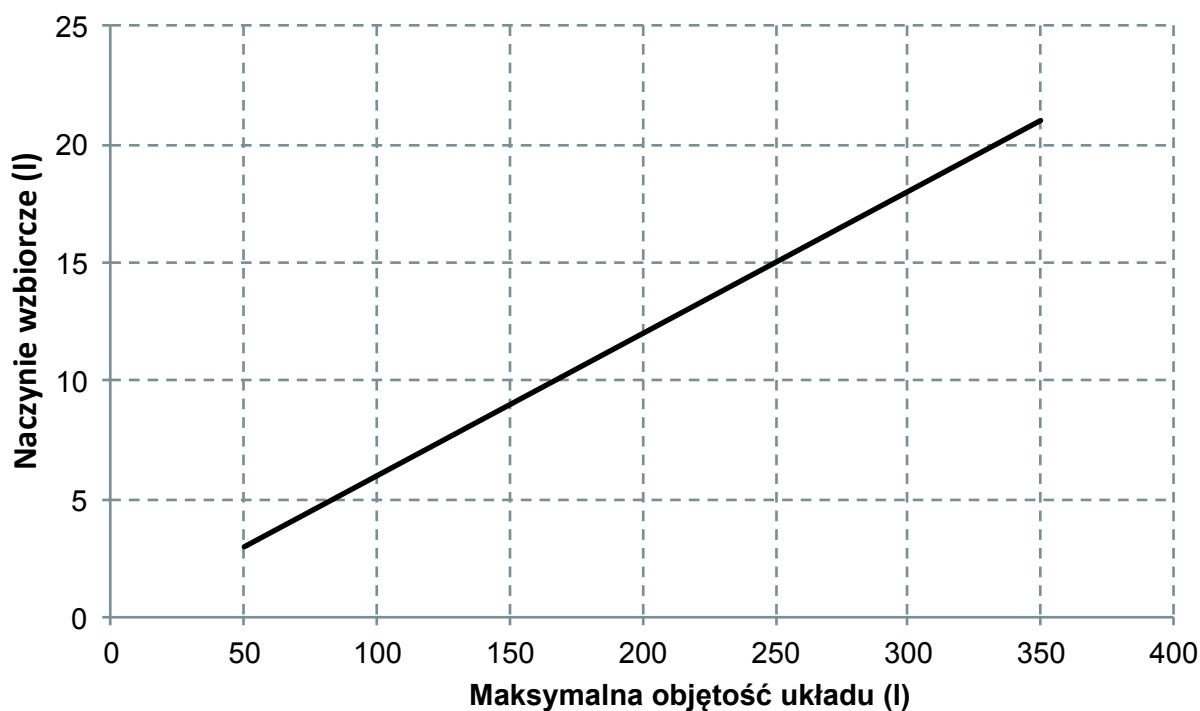
INFORMACJA

- W przypadku większości zastosowań wystarczy minimalna objętość wody.
- W przypadku najważniejszych procesów lub pomieszczeń o wysokim obciążeniu cieplnym wymaga się większej objętości wody.
- Gdy cyrkulacja w każdej pętli ogrzewania przestrzeni jest kontrolowana za pośrednictwem zaworów sterowanych zdalnie, ważne jest zachowanie minimalnej objętości wody, nawet jeśli zamknięte są wszystkie zawory.

2) Objętość naczynia zbiorczego musi zmieścić całą wodę w układzie.

3) Aby sprawdzić, jakiej pojemności naczynia zbiorczego wymagają obwody grzania i chłodzenia:

Objętość naczynia zbiorczego możesz ustalić dzięki poniższemu rysunkowi:



8.5.3 Podłączenie obwodu wody

Połączenia z układem wody muszą być wykonane zgodnie z oznaczeniami na jednostce wewnętrznej (patrz oznaczenia wlotu i wylotu wody).

UWAGA

Podczas przygotowywania połączenia z orurowaniem nie odkształcaj orurowania jednostki siłą. Odkształcenie orurowania może być przyczyną awarii jednostki.

Jeśli powietrze, wilgoć lub pył dostanie się do obiegu wody, może dochodzić do problemów. W związku z powyższym podczas podłączania obiegu wody zawsze miej na uwadze, co następuje:

- Używaj wyłącznie czystych rur.
- Podczas usuwania zadziorów trzymaj rury końcem do dołu.
- Podczas przekładania rury przez ścianę zabezpiecz ją, aby pozostała wolna od pyłu i brudu.
- Uszczelniaj połączenia dobrej jakości szczeliwem do gwintów rurowych. Szczeliwo musi być w stanie wytrzymać ciśnienia i temperatury występujące w układzie.
- Gdy korzystasz z orurowania z materiału innego niż miedź, upewnij się, że materiały zostały od siebie odizolowane, aby zapobiec korozji galwanicznej.
- Miedź to miękki materiał, dlatego podczas podłączania obiegu wody korzystaj z odpowiednich narzędzi. Nieodpowiednie narzędzia mogą uszkodzić rury.

INFORMACJA

Z jednostki można korzystać wyłącznie w przypadku zamkniętego układu wody. Zastosowanie w otwartym obiegu wody może być przyczyną nadmierowej korozji orurowania wody:

- W przypadku obiegu wody nigdy nie używaj powlekanych cynkiem części. Może dojść do nadmierowej korozji części, ponieważ wewnętrzny obieg wody jednostki zawiera rury wykonane z miedzi.
- Gdy korzystasz z zaworu trójdrożnego w obiegu wody: Użyj zaworu kulkowego trójdrożnego, aby zapewnić pełną separację obiegu ciepłej wody użytkowej od obiegu wody ogrzewania podłogowego.
- Gdy korzystasz z zaworu trójdrożnego lub dwudrożnego w obiegu wody: Zalecany maksymalny czas przebrojenia zaworu musi wynosić mniej niż 60 sek.

8.5.4 Ochrona obiegu wody przed zamarzaniem

Wszystkie wewnętrzne części hydrauliczne są izolowane, dzięki czemu dochodzi do mniejszej utraty ciepła. Orurowanie w terenie również wymaga izolacji.

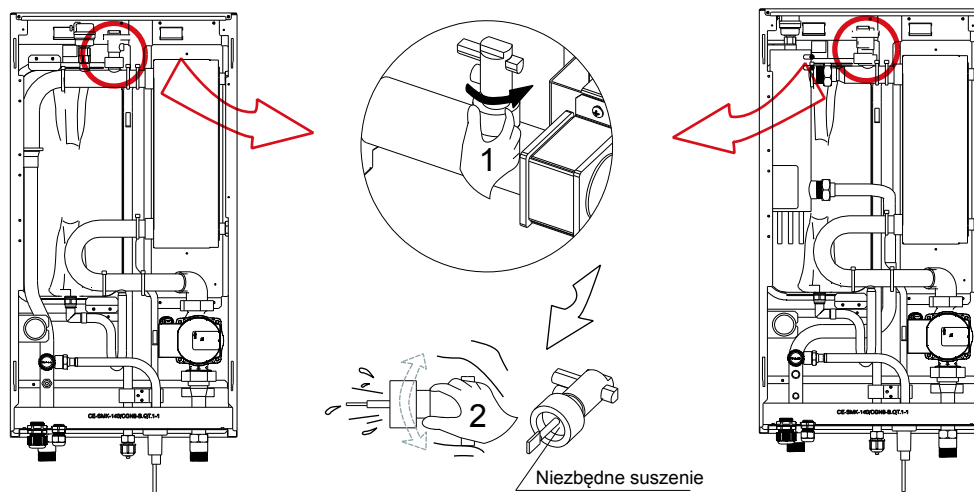
Oprogramowanie zawiera specjalne funkcje, a pompa ciepła oraz dodatkowa grzałka (jeśli dostępne) zabezpieczają cały układ przed zamarzaniem. Gdy temperatura przepływu wody w układzie spadnie do konkretnej wartości, jednostka podgrzeje wodę, korzystając z pompy ciepła, elektrycznego kranu grzewczego lub grzałki dodatkowej. Funkcja ochrony przed mrozem zostanie wyłączona, gdy temperatura wzrośnie do określonej wartości.

W przypadku awarii zasilania powyższe funkcje nie będą chroniły jednostki przed zamarzaniem.

UWAGA

Gdy urządzenie nie pracuje przez dłuższy czas, upewnij się, że jednostka była podłączona do zasilania. W przypadku gdy chcesz odłączyć zasilanie, spuść wodę w rurach do czysta aby nie uszkodzić orurowania przez zamarznięcie. Po spuszczeniu wody z układu, odetnij zasilanie jednostki.

Woda może wejść do przełącznika przepływu i nie można będzie jej usunąć, co będzie przyczyną zamarznięcia wody w odpowiednio niskiej temperaturze. Usuń przełącznik przepływu i zamontuj w jednostce dopiero po jego pełnym wysuszeniu.



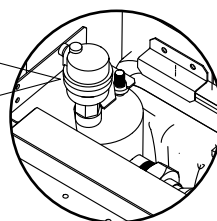
💡 INFORMACJA

1. Obracaj w lewo, aby usunąć przełącznik przepływu.
2. Całkowicie wysusz przełącznik przepływu.

8.6 Dolewanie wody

- Podłącz sprzęt podający wodę, aby uzupełnić zawór i otwórz zawór.
- Upewnij się, że automatyczne zawory upustowe są otwarte (przynajmniej 2 obroty).
- Podawaj wodę, aż manometr wskaże ciśnienie około 2,0 bar. Usuń powietrze z obiegu, korzystając z automatycznych zaworów upustowych.

Nie zamykaj czarnej plastikowej osłony na automatycznym zaworze upustowym u góry jednostki, gdy układ pracuje. Otwórz automatyczny zawór upustowy (przynajmniej 2 pełne obroty w lewo w celu usunięcia powietrza z układu).



💡 INFORMACJA

Podczas podawania substancji usunięcie całego powietrza z układu może okazać się niemożliwe. Pozostałe powietrze zostanie odprowadzone przy użyciu automatycznych zaworów upustowych podczas pierwszych godzin pracy układu. Możliwe, że konieczne będzie późniejsze dołanie wody.

- Ciśnienie wody wskazane na manometrze będzie zmieniało się zależnie od temperatury wody (im wyższe ciśnienie, tym wyższa temperatura wody). Pamiętaj jednak, że ciśnienie wody musi pozostać powyżej 0,3 bar, aby powietrze nie dostawało się do obwodu.
- Jednostka może odprowadzać zbyt wiele wody przez zawór nadciśnieniowy.
- Jakość wody musi być zgodna z dyrektywą EN 98/83 WE.
- Szczegółowy stan jakości wody znajdziesz w dyrektywie EN 98/83 WE.

8.7 Izolacja orurowania wody

Kompletny obwód wody wraz z orurowaniem musi być zaizolowany w sposób zapobiegający kondensacji podczas pracy w trybie chłodzenia oraz utrzymujący moc grzania i chłodzenia. Izolacja musi zapobiegać zamarzaniu wody wewnątrz rur w okresie zimowym. Materiał izolacyjny musi mieć poziom ognioodporności B1 lub większy i być zgodny ze wszystkimi obowiązującymi przepisami. Materiał izolacyjny musi mieć przynajmniej 13 mm grubości i mieć współczynnik przewodności cieplnej na poziomie 0,039 W/mK. W przeciwnym wypadku zewnętrzne orurowanie wody zamarznie.

Jeśli temperatura otoczenia na zewnątrz jest wyższa niż 30°C a wilgotność wyższa niż RH 80%, materiały uszczelniające muszą mieć przynajmniej 20 mm grubości. W przeciwnym wypadku będzie dochodziło do kondensacji na powierzchni uszczelki.

8.8 Oprzewodowanie w terenie

OSTRZEŻENIE

Wyłącznik główny lub inne źródło rozłączające z rozdzielnymi stykami we wszystkich biegunach musi być wdrożony do instalacji stałej w sposób zgodny z obowiązującym prawem. Zanim zaczniesz pracować nad połączeniami, wyłącz zasilacz. Używaj wyłącznie miedzianych przewodów. Nigdy nie ściskaj wiązek kabli i upewnij się, że nie będą miały one kontaktu z orurowaniem ani ostrymi krawędziami. Upewnij się, że zewnętrzny nacisk nie będzie stosowany w przypadku połączeń terminala. Instalację oprzewodowania w terenie oraz komponentów zleć wykwalifikowanemu elektrykowi. Instalacja musi być zgodna z obowiązującym prawem.

Oprzewodowanie w terenie musi być zgodne ze schematem oprzewodowania dostarczonym z jednostką oraz z poniższymi instrukcjami.

Korzystaj wyłącznie z dedykowanego zasilacza. Nigdy nie używaj zasilaczy dzielonych z innymi urządzeniami.

Konieczne przygotuj uziemienie. Nie uziemiaj jednostki do rur mediów, listew przeciwprzepięciowych ani linii telefonicznych. Niepełne uziemienie może być przyczyną porażenia prądem.

Pamiętaj o instalacji przerywacza awaryjnego uziemienia (30 mA). W przeciwnym wypadku może dojść do porażenia prądem.

Pamiętaj o instalacji wymaganych bezpieczników lub zabezpieczeń elektrycznych.

8.8.1 Środki ostrożności związane z pracami elektrycznymi

- Zamocuj kable tak, aby nie miały kontaktu z rurami (zwłaszcza po stronie o wysokim ciśnieniu).
- Zabezpiecz oprzewodowanie elektryczne opaskami kablowymi jak na rysunku, aby nie miało kontaktu z orurowaniem, zwłaszcza po stronie o wysokim ciśnieniu.
- Upewnij się, że zewnętrzny nacisk nie będzie stosowany w przypadku złącz terminala.
- Podczas instalacji przerywacza awaryjnego uziemienia upewnij się, że jest zgodny z falownikiem (odporny na zakłócenia elektryczne o wysokiej częstotliwości), aby uniknąć zbędnego otwierania przerywacza awaryjnego uziemienia.

INFORMACJA

Przerywacz awaryjny uziemienia musi być szybkim wyłącznikiem prądu o natężeniu 30 mA (< 0,1 sek.).

- Jednostkę wyposażono w falownik. Instalacja kondensatora zwiększającego fazę nie tylko zmniejszy efekt ulepszenia współczynnika mocy, ale i może spowodować nieprawidłowe przegrzewanie się kondensatora ze względu na działanie fal wysokiej częstotliwości. Nigdy nie instaluj kondensatora zwiększającego fazę, aby uniknąć wypadku.

8.8.2 Przegląd oprzewodowania

Poniższa ilustracja zawiera przegląd wymaganego oprzewodowania w terenie pomiędzy kilkoma częściami instalacji. Zapoznaj się również z sekcją „7 Typowe przykłady zastosowań”.

Pozycja	Opis	AC/DC	Wymagana liczba przewodników	Maks. natężenie robocze
1	Kabel sygnałowy zestawu energii słonecznej	AC	2	200mA
2	Kabel interfejsu użytkownika	AC	5	200mA
3	Kabel termostatu pokojowego	AC	2	200mA(a)
4	Kabel sterowania pompą słoneczną	AC	2	200mA(a)
5	Kabel sterowania zewnętrzną pompą obiegu	AC	2	200mA(a)
6	Kabel sterowania pompą CWU	AC	2	200mA(a)
7	SV2: kabel sterowania zaworu trójdrożnego	AC	3	200mA(a)
8	SV1: kabel sterowania zaworu trójdrożnego	AC	3	200mA(a)
9	Kabel sterowania grzałki wspomagającej	AC	2	200mA(a)
10	Kabel zasilacza jednostki wewnętrznej	AC	60	0.4A
			100	0.4A
			2+GND 160	0.4A
			60 (grzałka 3 kW)	13.5A
			100 (grzałka 3 kW)	13.5A
			160 (grzałka 3 kW)	13.5A
4+GND	60 (grzałka 9 kW)	13.3A		
	100 (grzałka 9 kW)	13.3A		
	160 (grzałka 9kW)	13.3A		

(a) Minimalny przekrój kabla AWG18 (0,75 mm²).

(b) Kabel termostora jest dostarczany z jednostką: jeśli natężenie ładunku jest duże, wymagany jest stycznik AC.



INFORMACJA

Używaj przewodu zasilającego H07RN-F, wszystkich kabli do łączenia układów wysokiego napięcia z wyłączeniem kabla termostora i kabla interfejsu użytkownika.

- Sprzęt musi być uziemiony.
- Wszystkie obciążenia zewnętrzne o wysokim napięciu muszą zostać uziemione (dotyczy metalu lub uziemionych złącz).
- Obciążający prąd zewnętrzny musi mieć natężenie mniejsze niż 0,2 A. Jeśli natężenie pojedynczego obciążenia jest wyższe niż 0,2 A, ładunek należy kontrolować stycznikiem na prąd zmienny.
- Złącza terminala oprzewodowania „AHS1” „AHS2”, „A1”, „A2”, „R1”, „R2” i „DTF1” „DTF2” zapewniają jedyny sygnał przełącznika. Aby ustalić położenie złącz na jednostce, zapoznaj się z rysunkiem 8.8.6.
- Elektryczna taśma grzewcza płytowego wymiennika ciepła i elektryczna taśma grzewcza przełącznika przepływu dzielą złącze sterowania.

Wytyczne dotyczące oprzewodowania w terenie

- Większość oprzewodowania jednostki przygotuj przy użyciu kostek zaciskowych wewnątrz skrzynki przełączników. Aby dostać się do kostek zaciskowych, usuń panel serwisowy skrzynki przełączników.



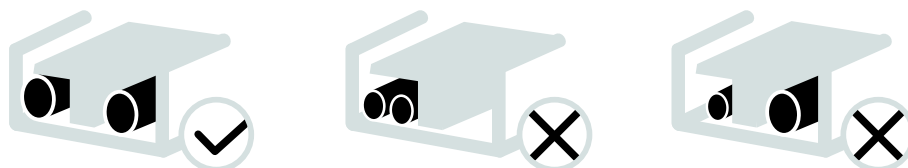
OSTRZEŻENIE

Odetnij wszelkie źródła zasilania, odłącz również zasilacz jednostki i grzałkę dodatkową oraz zasilacz ciepłej wody użytkowej (jeśli dotyczy) przed usunięciem panelu serwisowego skrzynki przełączników.

- Zamocuj wszystkie przewody opaskami zaciskowymi.
- W przypadku grzałki dodatkowej zastosuj dedykowany obwód mocy.
- Instalacje wyposażone w zbiornik ciepłej wody użytkowej (do nabycia oddzielnie) wymagają dedykowanego obwodu mocy grzałki wspomagającej. Szczegóły znajdziesz w instrukcji montażu i obsługi zbiornika ciepłej wody użytkowej.
- Poprowadź oprzewodowanie tak, aby osłona przednia nie podnosiła się podczas wykonywania prac nad oprzewodowaniem i bezpiecznie zamocuj osłonę przednią.
- Wszelkie prace elektryczne wykonuj zgodnie ze schematem oprzewodowania elektrycznego (schematy oprzewodowania elektrycznego znajdziesz na drzwiach tylnych 2).
- Zainstaluj przewody i zamontuj prawidłowo osłonę (musi ona być idealnie dopasowana).

8.8.3 Środki ostrożności w zakresie oprzewodowania zasilacza

- Aby podłączyć płytę zaciskową zasilacza, użyj okrągłego styku zaciskowego. Jeśli nie można go użyć z przyczyn, których nie można wyeliminować, zachowaj zgodność z poniższymi instrukcjami.
 - Nie podłączaj przewodów różnych mierników do tego samego złącza zasilania (luźne połączenia mogą być przyczyną zbyt wysokiej temperatury).
 - Podczas łączenia przewodów tego samego miernika, postępuj zgodnie z poniższym rysunkiem.



- Dokręcaj wkręty styku odpowiednim wkrętakiem. Małe wkrętaki mogą uszkodzić łeb wkrętu i uniemożliwić jego odpowiednie dokręcenie.
- Zbyt mocne dokręcenie wkrętów styku może być przyczyną ich uszkodzenia.
- Podłącz przerywacz awaryjny uziemienia i bezpiecznik do przewodu zasilającego.
- W przypadku oprzewodowania upewnij się, że użyte zostaną zalecane przewody, wykonaj prawidłowe połączenia i zamocuj przewody, zabezpieczając je przed siłami zewnętrznymi.

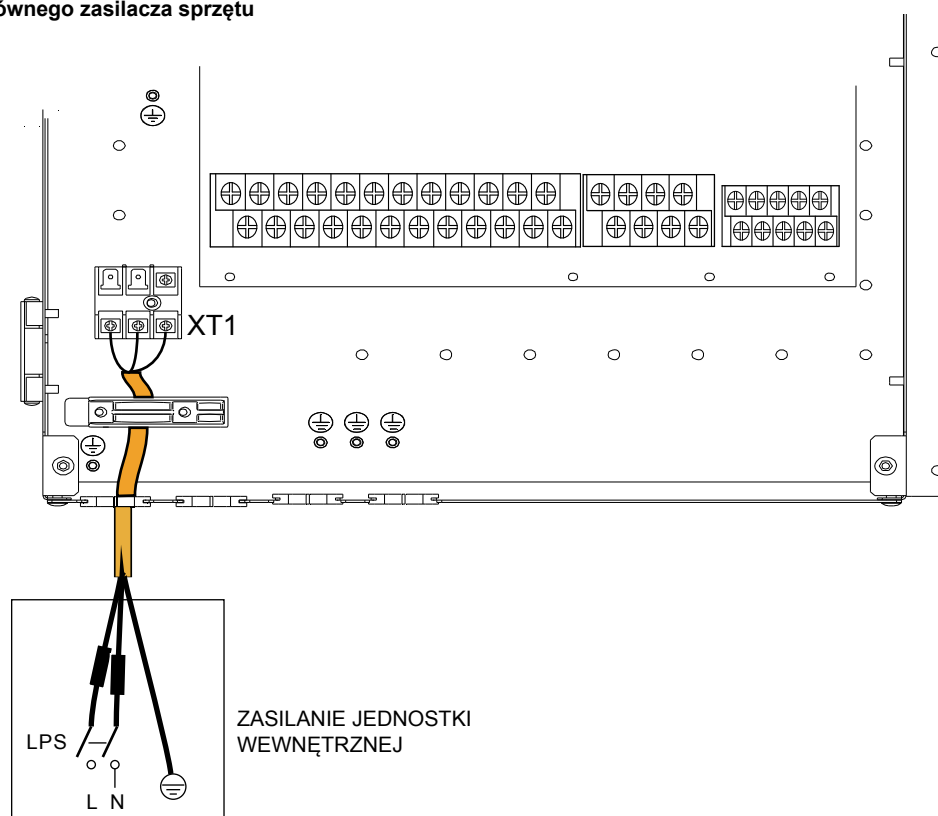
8.8.4 Wymogi w zakresie zabezpieczeń

1. Wybierz średnice przewodów (minimalna wartość) osobno dla każdej jednostki, posługując się poniższą tabelą.
2. Dobierz zabezpieczenie z separacją styków we wszystkich biegunach nie mniejszą niż 3 mm oraz z pełnym rozłączeniem. MFA służy do wyboru zabezpieczeń elektrycznych i wyłączników ochronnych:

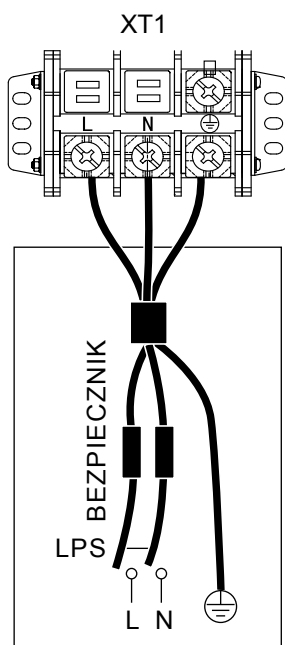
Układ	Hz	Natężenie prądu					IFM	
		Napięcie (V)	Min. (V)	Maks. (V)	MAO (A)	MWB (A)	KW	FLA (A)
60	50	220-240/1N	198	264	1,20	/	0,087	0,66
100	50	220-240/1N	198	264	1,20	/	0,087	0,66
160	50	220-240/1N	198	264	1,20	/	0,087	0,66
60 (grzałka 3 kW)	50	220-240/1N	198	264	14,30	/	0,087	0,66
100 (grzałka 3 kW)	50	220-240/1N	198	264	14,30	/	0,087	0,66
160 (grzałka 3 kW)	50	220-240/1N	198	264	14,30	/	0,087	0,66
60 (grzałka 9 kW)	50	380-415/3N	342	456	14,00	/	0,087	0,66
100 (grzałka 9 kW)	50	380-415/3N	342	456	14,00	/	0,087	0,66
160 (grzałka 9 kW)	50	380-415/3N	342	456	14,00	/	0,087	0,66

8.8.5 Specyfikacja standardowych komponentów oprzewodowania

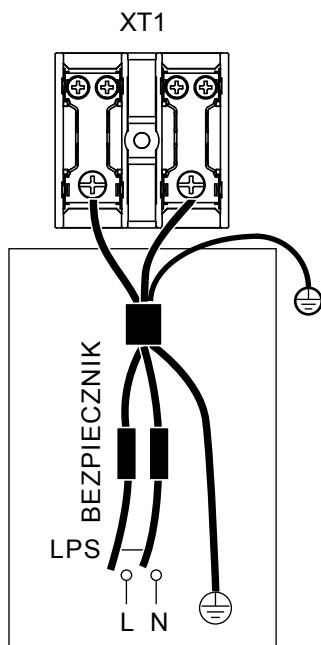
Oprzewodowanie głównego zasilacza sprzętu



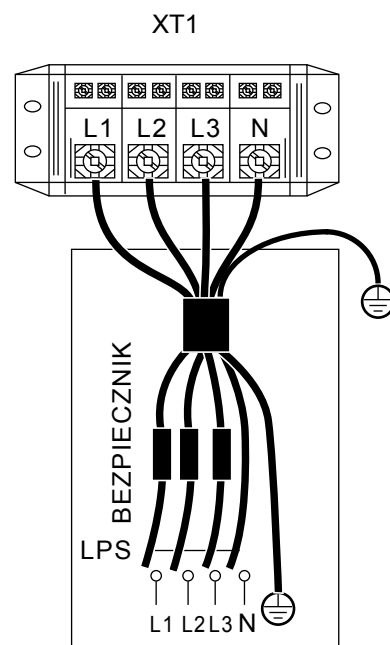
- Podane wartości są wartościami maksymalnymi (dokładne wartości znajdziesz w danych elektrycznych).



ZASILANIE JEDNOSTKI WEWNĘTRZNEJ (modele podstawowe)



ZASILANIE JEDNOSTKI WEWNĘTRZNEJ Jednofazowa grzałka dodatkowa 3 kW



ZASILANIE JEDNOSTKI WEWNĘTRZNEJ Trójfazowa grzałka dodatkowa 3/6/9 kW

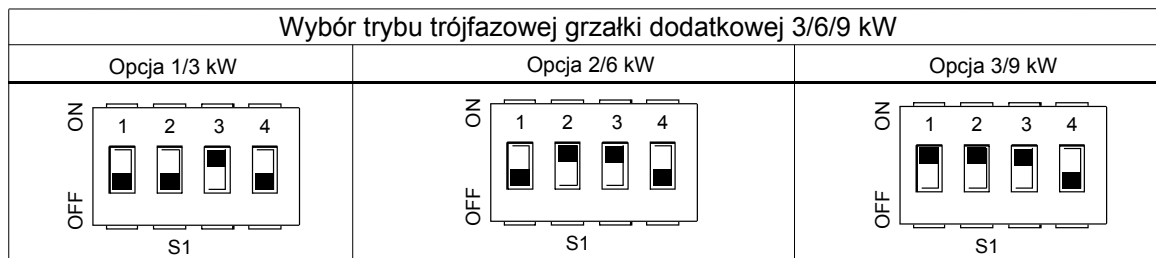
Jednostka	Podstawa	3KW-1PH	3KW-3PH	6KW-3PH	9KW-3PH
Rozmiar przewodowania (mm ²)	1,5	4,0	2,5	4,0	4,0

- Podane wartości są wartościami maksymalnymi (dokładne wartości znajdziesz w danych elektrycznych).

INFORMACJA

Przerywacz awaryjny uziemienia musi być szybkim wyłącznikiem prądu o natężeniu 30 mA (< 0,1 sek.). Przewód elastyczny musi spełniać standardy 60245IEC (H05VV-F).

Wybór trybu trójfazowej grzałki dodatkowej 3/6/9 kW

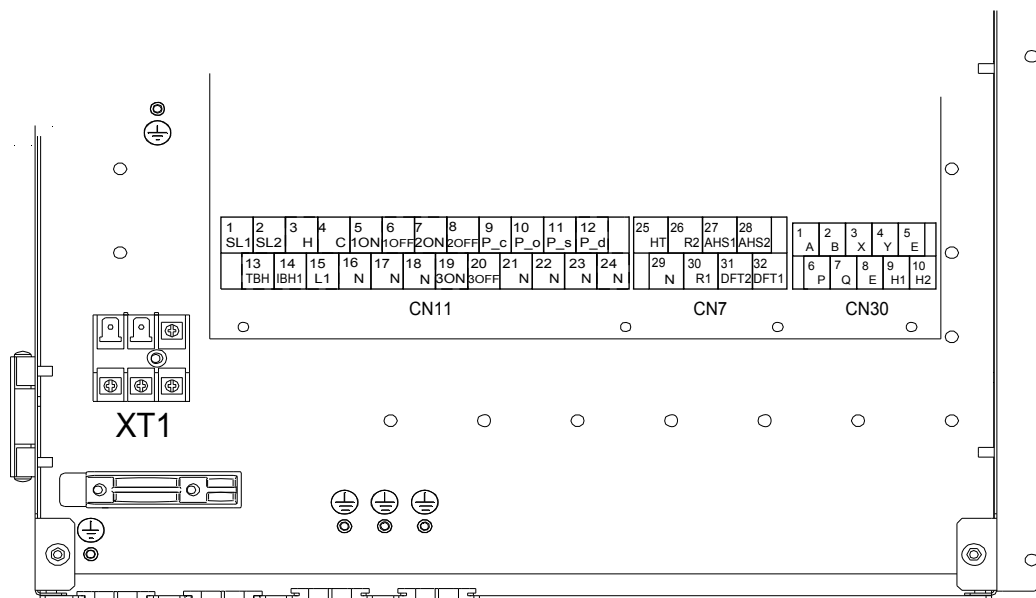


INFORMACJA

Domyślnie grzałka dodatkowa jest ustawiona jako opcja 3 (dla grzałki dodatkowej 9 kW). Jeśli wymagana jest grzałka dodatkowa 3 kW lub 6 kW, należy zlecić wykwalifikowanemu instalatorowi zmianę ustawienia przełącznika DIP S1 na opcję 1 (dla grzałki dodatkowej 3 kW) lub opcję 2 (dla grzałki dodatkowej 6 kW). Zob. punkt 9.1.1 Konfiguracja funkcji.

8.8.6 Łączność z innymi komponentami

Jednostka 4~16 kW



	Kod	Druk	Połącz z
CN11	①	1 SL1	Sygnał wejściowy energii słonecznej
		2 SL2	
	②	3 H	Wejście termostatu pokojowego (wysokie napięcie)
		4 C	
		15 L1	
	③	5 1ON	SV1 (zawór trójdrożny)
		6 1OFF	
		16 N	
		④	7 2ON
	8 2OFF		
		17 N	
		⑤	9 P_c
	21 N		
	⑥	10 P_o	Zewnętrzna pompa obiegowa / pompa strefy 1
		22 N	
	⑦	11 P_s	Pompa zestawu paneli słonecznych
		23 N	
	⑧	12 P_d	Pompa rury CWU
		24 N	
	⑨	13 TBH	Grzałka wspomagająca zbiornika
16 N			
⑩	14 IBH1	Wewnętrzna grzałka dodatkowa 1	
	17 N		
⑪	18 N	SV3 (zawór trójdrożny)	
	19 3ON		
	20 3OFF		

	Kod	Druk	Połącz z
CN30	①	1 A	Kontroler przewodowy
		2 B	
		3 X	
		4 Y	
	②	5 E	Jednostka zewnętrzna
6 P			
	7 Q		
	③	9 H1	Jednostka wewnętrzna, równoległa
10 H2			

	Kod	Druk	Połącz z
CN7	①	26 R2	Praca sprężarki
		30 R1	
		31 DFT2	Odszranianie
	32 DFT1		
	②	25 HT	Elektryczna taśma grzewcza (zewnętrzna) zapobiegająca zamarzaniu
		29 N	
③	27 AHS1	Dodatkowe źródło ciepła	
	28 AHS2		

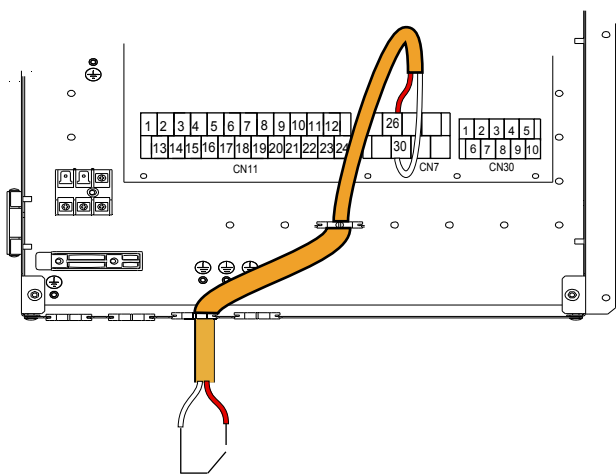
XT1	L	Zasilacz jednostki wewnętrznej
	N	
	G	

Złącze zapewnia sygnał sterujący do obciążenia Dwa rodzaje złączy sygnału sterującego:

Typ 1: złącze typu suchego, beznapięciowe.

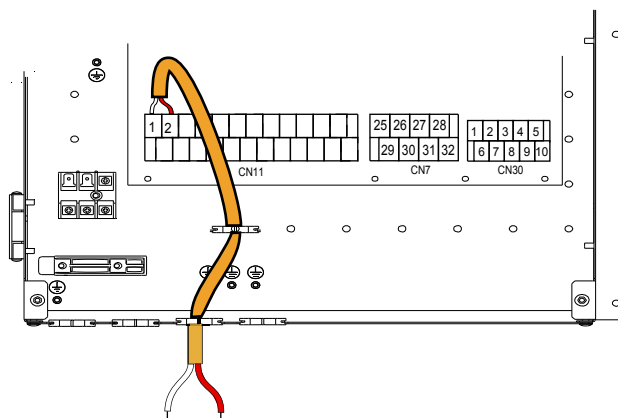
Typ 2: złącze dostarcza sygnał o napięciu 220 V. Jeśli natężenie obciążenia wynosi $< 0,2$ A, obciążenie może mieć bezpośrednią łączność ze złączem.

Jeśli natężenie obciążenia wynosi $\geq 0,2$ A, obciążenie wymaga podłączenia stycznika AC.



Typ 1 Podczas pracy

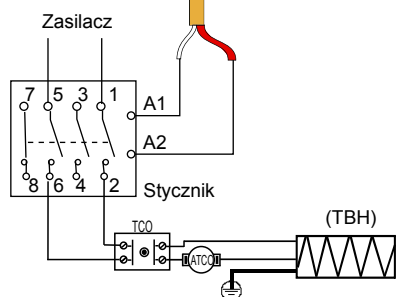
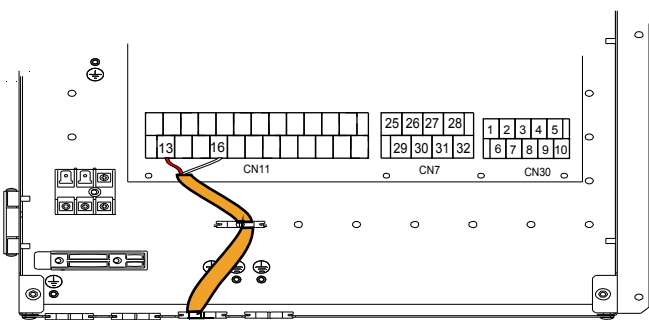
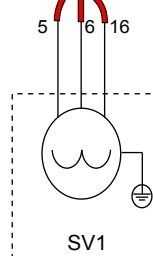
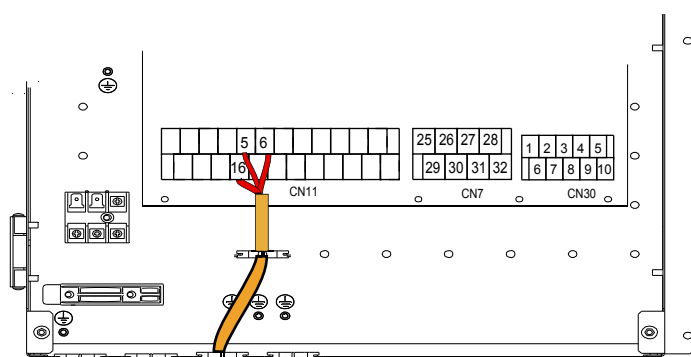
1) Informacje dotyczące sygnału wejściowego energii słonecznej



PODŁĄCZYĆ DO WEJŚCIA
ZESTAWU PANELI
SŁONECZNYCH 220-240 V AC

Napięcie	220-240VAC
Maks. natężenie robocze (A)	0,2
Rozmiar oprzewodowania (mm ²)	0,75

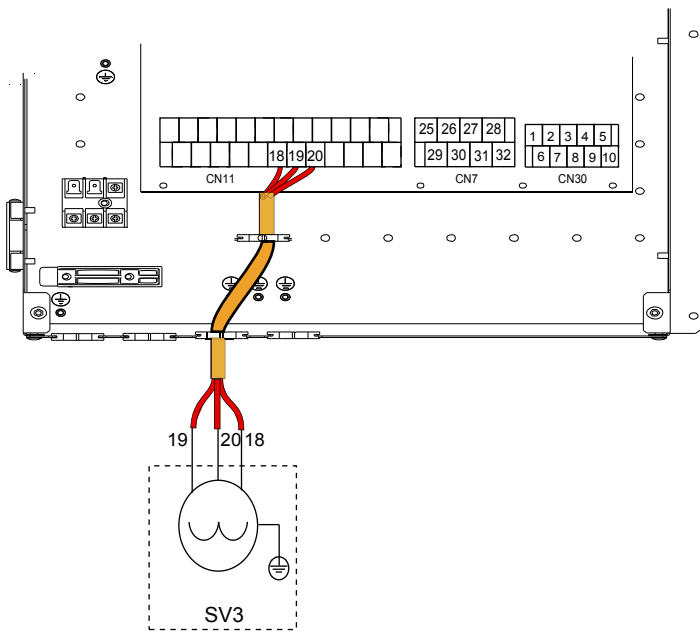
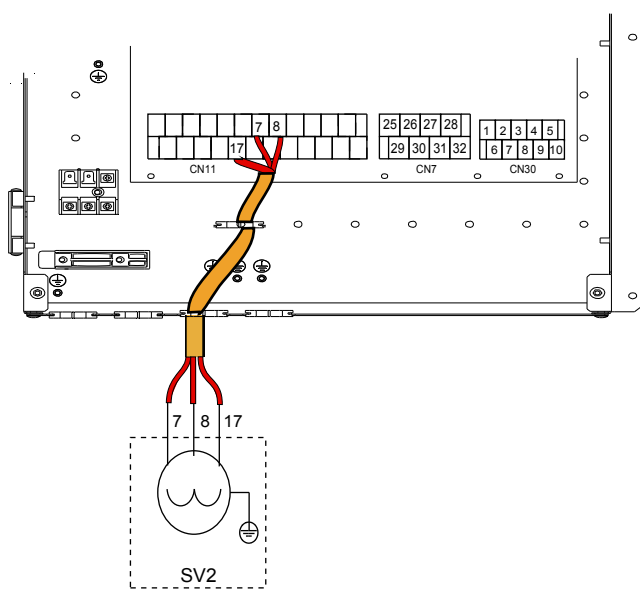
2) Informacje dotyczące trójdrożnego zaworu SV1, SV2 i SV3



Typ 2

Złącze sygnału sterującego jednostki zewnętrznej:
CN11/CN7 zawiera zaciski zestawu paneli słonecznych,
zaworu trójdrożnego, pompy, grzałki wspomagającej,
itp.

Oprzewodowanie części przedstawiono poniżej:

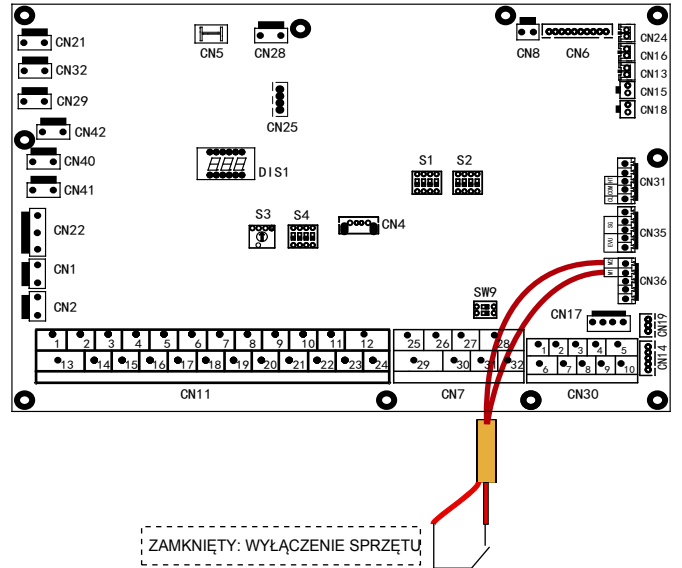


Napięcie	220-240VAC
Maks. natężenie robocze (A)	0.2
Rozmiar oprzewodowania (mm ²)	0,75
Typ sygnału złącza sterowania	Typ 2

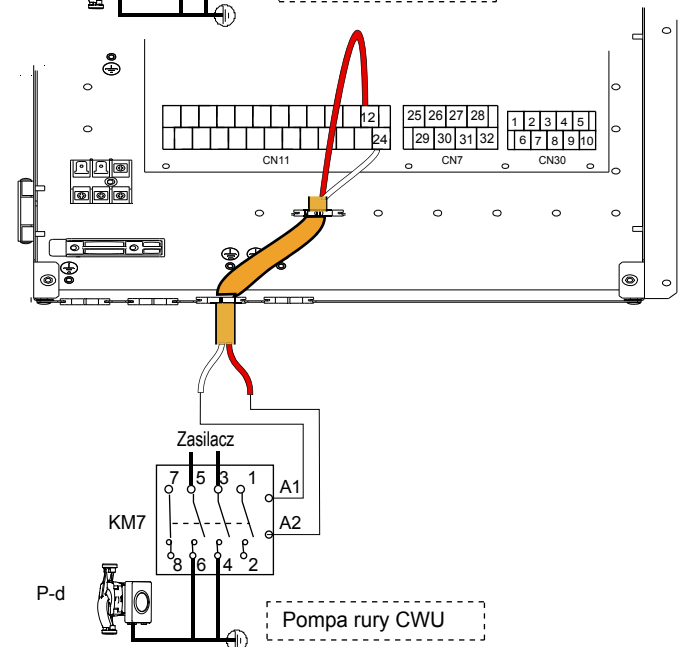
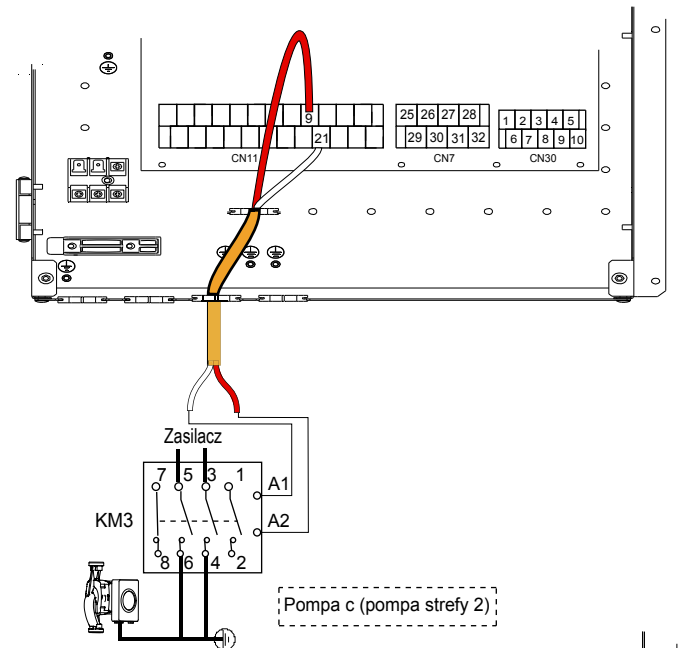
a) Procedura

- Podłącz kabel do odpowiednich złączy (patrz rysunek).
- Zamocuj kabel.

3) Informacje dotyczące wyłączania zdalnego:



4) Informacje dotyczące pompy c i pompy rury CWU:



Napięcie	220-240VAC
Maks. natężenie robocze (A)	0,2
Rozmiar oprzewodowania (mm ²)	0,75
Typ sygnału złącza sterowania	Typ 2

a) Procedura

- Podłącz kabel do odpowiednich złączy (patrz rysunek).
- Zamocuj kabel.

5) Informacje dotyczące termostatu pokojowego:

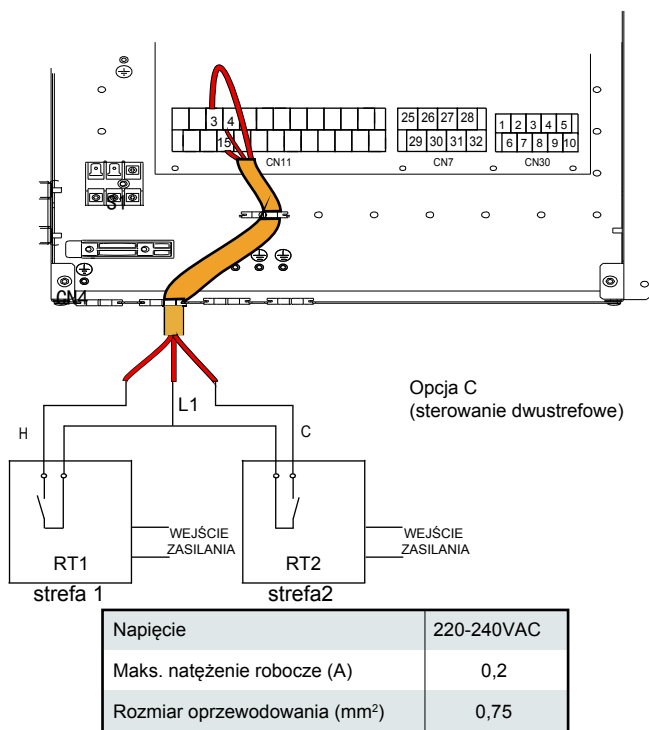
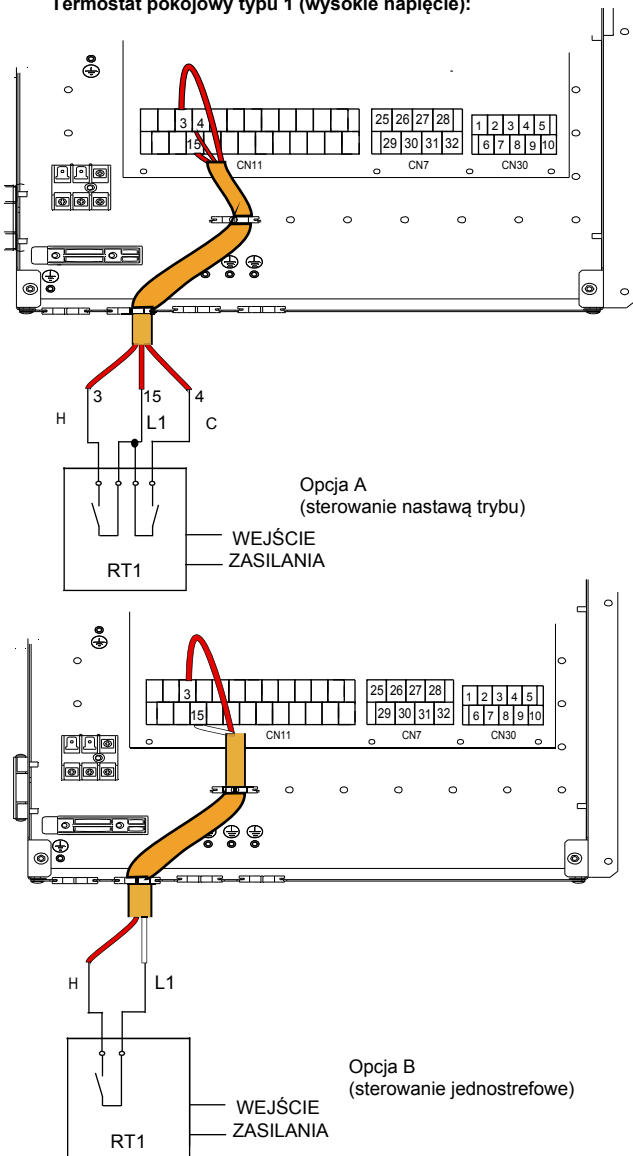
Termostat pokojowy typu 1 (wysokie napięcie): „WEJŚCIE ZASILANIA” dostarcza napięcie robocze do RT, ale nie dostarcza napięcia bezpośrednio do złącza RT. Złącze „15 L1” zapewnia napięcie 220 V do złącza RT. Złącze „15 L1” łączy główne złącze zasilania L jednofazowego zasilacza.

Termostat pokojowy typu 2 (niskie napięcie): „WEJŚCIE ZASILANIA” dostarcza napięcie robocze do RT.

INFORMACJA

Zależnie od typu termostatu dostępne są dwie opcje podłączenia.

Termostat pokojowy typu 1 (wysokie napięcie):



Istnieją trzy opcje podłączenia kabla termostatu (jak na powyższym rysunku), zależnie od zastosowania.

• Opcja A (sterowanie nastawą trybu)

RT może kontrolować grzanie i chłodzenie indywidualnie, podobnie jak kontroler JCW z 4 rurami. Gdy jednostka wewnętrzna ma połączenie z zewnętrznym sterownikiem temperatury, w interfejsie użytkownika w DLA SERWISANTA w pozycji TERMOSTAT POK. ustaw opcję UST. TRYB.:

A.1 Gdy wykryte napięcie jednostki wyniesie 230 V AC pomiędzy C a L1, jednostka będzie działać w trybie chłodzenia.

A.2 Gdy wykryte napięcie jednostki wyniesie 230 V AC pomiędzy H a L1, jednostka będzie działać w trybie grzania.

A.3 Gdy wykryte napięcie jednostki wyniesie 0 V AC w przypadku obu stron (C-L1, H-L1), jednostka zaprzestanie grzania lub chłodzenia przestrzeni.

A.4 Gdy wykryte napięcie jednostki wyniesie 230 V AC w przypadku obu stron (C-L1, H-L1), jednostka będzie pracować w trybie chłodzenia.

• Opcja B (sterowanie jednostrefowe)

RT — dostarcz sygnał przełączania do jednostki. W interfejsie użytkownika w DLA SERWISANTA w pozycji TERMOSTAT POK. ustaw opcję JEDN. STREF.:

B.1 Gdy wykryte napięcie jednostki wyniesie 230 V AC pomiędzy H a L1, jednostka włączy się.

B.2 Gdy wykryte napięcie jednostki wyniesie 0 V AC pomiędzy H a L1, jednostka wyłączy się.

• Opcja C (sterowanie dwustrefowe)

Jednostka wewnętrzna jest podłączona do dwóch termostatów pokojowych, a w interfejsie użytkownika w DLA SERWISANTA w pozycji TERMOSTAT POK. ustawiono opcję PODW. STREF.:

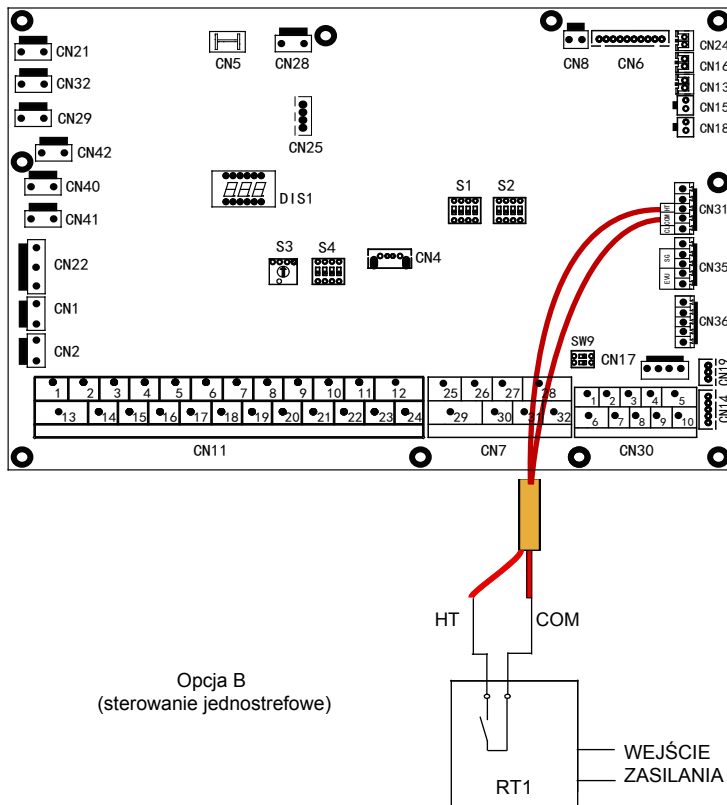
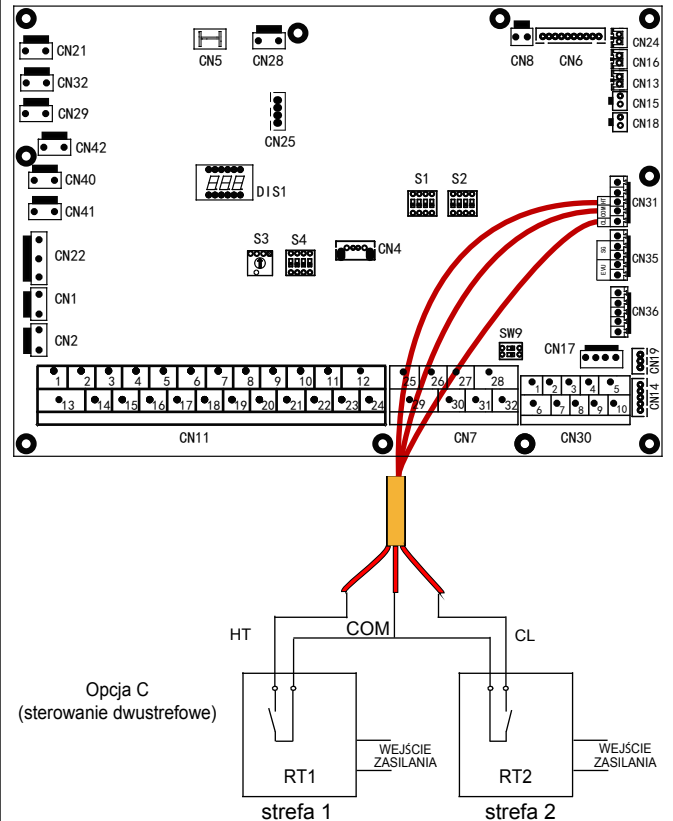
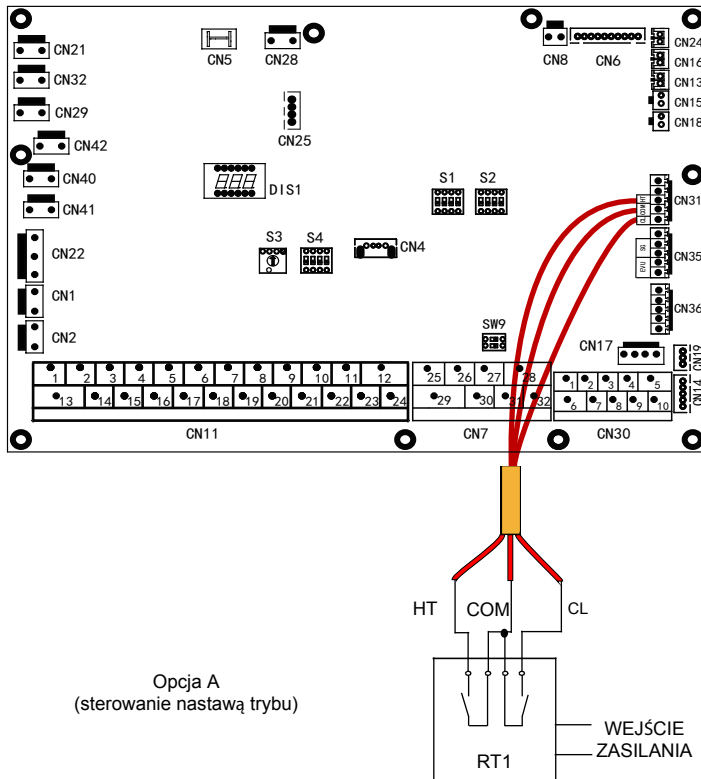
C.1 Gdy wykryte napięcie jednostki wyniesie 230 V AC pomiędzy H a L1, strefa 1 włączy się. Gdy wykryte napięcie jednostki wyniesie 0 V AC pomiędzy H a L1, strefa 1 wyłączy się.

C.2 Gdy jednostka wykryje napięcie 230 V AC pomiędzy C i L1, strefa 2 włączy się w oparciu o krzywą temperatury klimatyzacji. Gdy jednostka wykryje napięcie 0 V pomiędzy C i L1, strefa 2 wyłączy się.

C.3 Po wykryciu H-L1 i C-L1 jako 0 V AC, jednostka wyłączy się.

C.4 Po wykryciu H-L1 i C-L1 jako 230 V AC, włączy się zarówno strefa 1, jak i strefa 2.

Termostat pokojowy typu 2 (niskie napięcie):



Istnieją trzy opcje podłączenia kabla termostatu (jak na powyższym rysunku), zależnie od zastosowania.

• **Opcja A** (sterowanie nastawą trybu)

RT może kontrolować grzanie i chłodzenie indywidualnie, podobnie jak kontroler JCW z 4 rurami. Gdy jednostka wewnętrzna ma połączenie z zewnętrznym sterownikiem temperatury, w interfejsie użytkownika w DLA SERWISANTA w pozycji TERMOSTAT POK. ustaw opcję UST. TRYB.:

- A.1 Gdy wykryte napięcie jednostki wyniesie 12 V DC pomiędzy CL a COM, jednostka będzie działać w trybie chłodzenia.
- A.2 Gdy wykryte napięcie jednostki wyniesie 12 V DC pomiędzy HT a COM, jednostka będzie działać w trybie grzania.
- A.3 Gdy wykryte napięcie jednostki wyniesie 0 V DC w przypadku obu stron (CL-COM, HT-COM), jednostka zaprzestanie grzania lub chłodzenia przestrzeni.
- A.4 Gdy wykryte napięcie jednostki wyniesie 12 V DC w przypadku obu stron (CL-COM, HT-COM), jednostka będzie pracować w trybie chłodzenia.

• **Opcja B** (sterowanie jednostrefowe)

RT — dostarcza sygnał przełączania do jednostki. W interfejsie użytkownika w DLA SERWISANTA w pozycji TERMOSTAT POK. ustaw opcję JEDN. STREF.:

- B.1 Gdy wykryte napięcie jednostki wyniesie 12 V DC pomiędzy HT a COM, jednostka włączy się.
- B.2 Gdy wykryte napięcie jednostki wyniesie 0 V DC pomiędzy HT a COM, jednostka wyłączy się.

• **Opcja C** (sterowanie dwustrefowe)

Jednostka wewnętrzna jest podłączona do dwóch termostatów pokojowych, a w interfejsie użytkownika w DLA SERWISANTA w pozycji TERMOSTAT POK. ustawiono opcję PODW. STREF.:

- C.1 Gdy wykryte napięcie jednostki wyniesie 12 V DC pomiędzy HT a COM, strefa 1 włączy się. Gdy wykryte napięcie jednostki wyniesie 0 V DC pomiędzy HT a COM, strefa 1 wyłączy się.

C.2 Gdy jednostka wykryje napięcie 12 V DC pomiędzy CL i COM, strefa 2 włączy się w oparciu o krzywą temperatury klimatyzacji. Gdy jednostka wykryje napięcie 0 V DC pomiędzy CL i COM, strefa 2 wyłączy się.

C.3 Po wykryciu HT-COM i CL-COM jako 0 V DC, jednostka wyłączy się.

C.4 Po wykryciu HT-COM i CL-COM jako 12 V DC, włączy się zarówno strefa 1, jak i strefa 2.

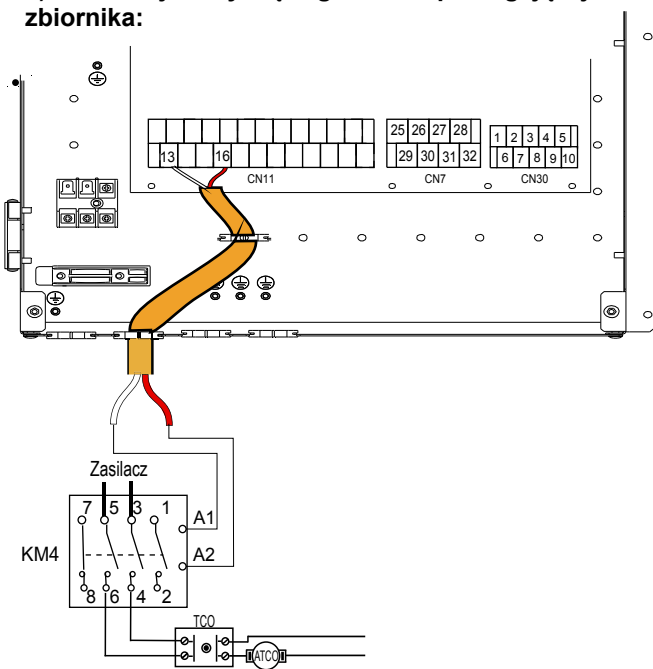
INFORMACJA

- Oprzewodowanie termostatu musi pokrywać się z ustawieniami w interfejsie użytkownika. Zob. Termostat pokojowy.
- Zasilacz maszyny i termostat pokojowy muszą mieć połączenie z tym samym przewodem neutralnym.
- Gdy w pozycji TERMOSTAT POK. nie zostanie ustawiona opcja NIE, wewnętrzny czujnik temperatury Ta nie może być aktywny.
- Strefa 2 może pracować wyłącznie w trybie grzania. Jeśli w interfejsie użytkownika zostanie ustawiony tryb chłodzenia, a strefa 1 jest wyłączona, „CL” w strefie 2 zamyka się, a układ nadal jest wyłączony. Podczas montażu należy prawidłowo podłączyć termostaty strefy 1 i strefy 2.

a) Procedura

- Podłącz kabel do odpowiednich złącz (patrz rysunek).
- Zamocuj kabel do uchwytych kablowych opaskami zaciskowymi, aby zapobiec nadmiernym naprężeniom.

6) Informacje dotyczące grzałki wspomagającej zbiornika:

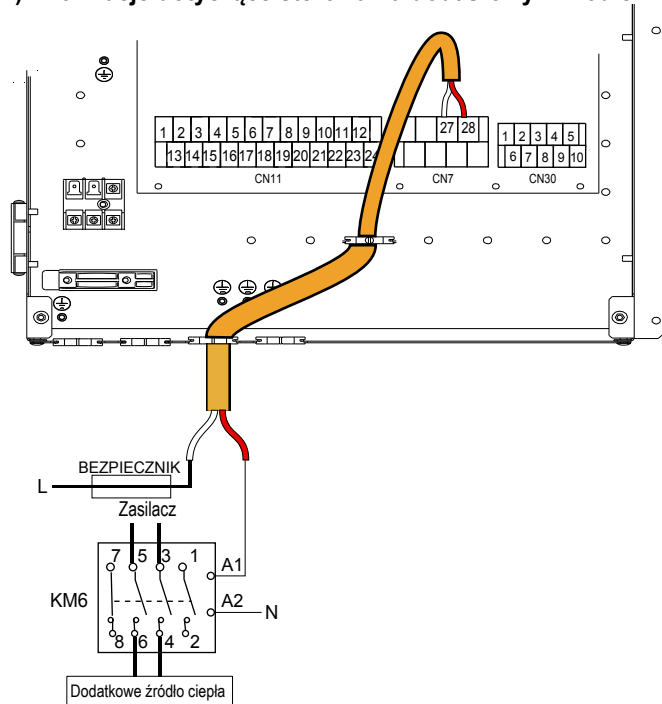


Napięcie	220-240VAC
Maks. natężenie robocze (A)	0,2
Rozmiar oprzewodowania (mm ²)	0,75
Typ sygnału złącza sterowania	Typ 2

INFORMACJA

Jednostka jedynie wysyła grzałce sygnał Wł./Wył.

7) Informacje dotyczące sterowania dodatkowym źródłem ciepła

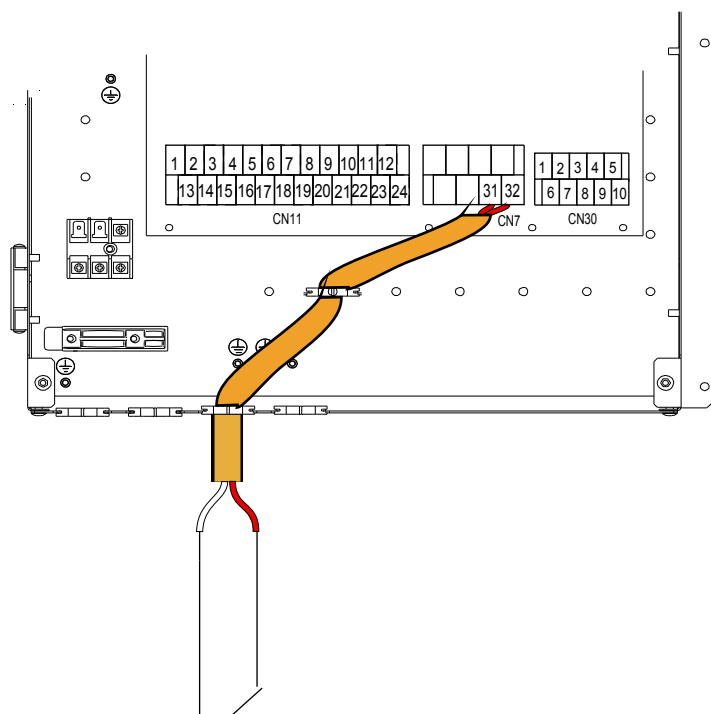


Napięcie	220-240VAC
Maks. natężenie robocze (A)	0,2
Rozmiar oprzewodowania (mm ²)	0,75
Typ sygnału złącza sterowania	Typ 2

OSTRZEŻENIE

Ta część dotyczy wyłącznie wersji podstawowej. W przypadku wersji niestandardowej, z uwagi na obecność wewnętrznej grzałki dodatkowej w jednostce, nie należy podłączać jednostki wewnętrznej do żadnego innego źródła ciepła.

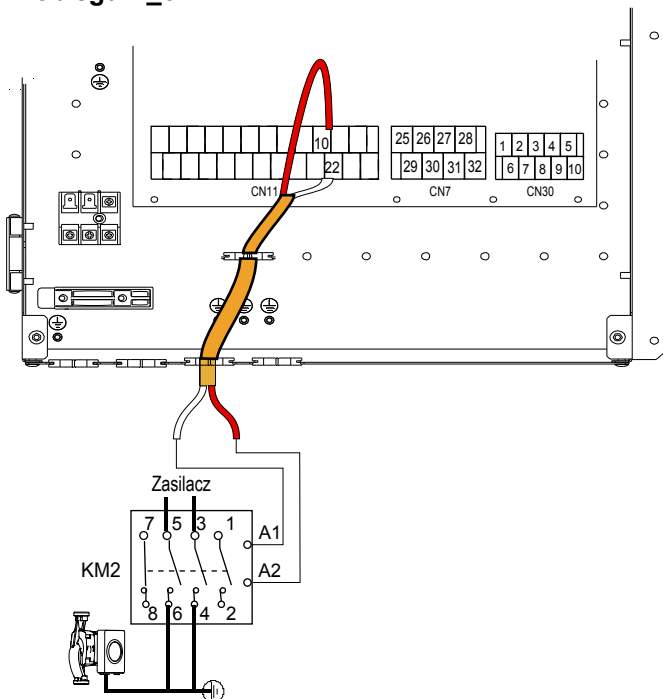
8) Informacje dotyczące wyjścia sygnału odszraniania:



SYGNAŁ PRZYPOMINAJĄCY O ODSZRANIANIU

Napięcie	220-240VAC
Maks. natężenie robocze (A)	0,2
Rozmiar oprzewodowania (mm ²)	0,75
Typ sygnału złącza sterowania	Typ 1

9) Informacje dotyczące zewnętrznej pompy obiegu P_o:



Napięcie	220-240VAC
Maks. natężenie robocze (A)	0,2
Rozmiar oprzewodowania (mm ²)	0,75
Typ sygnału złącza sterowania	Typ 2

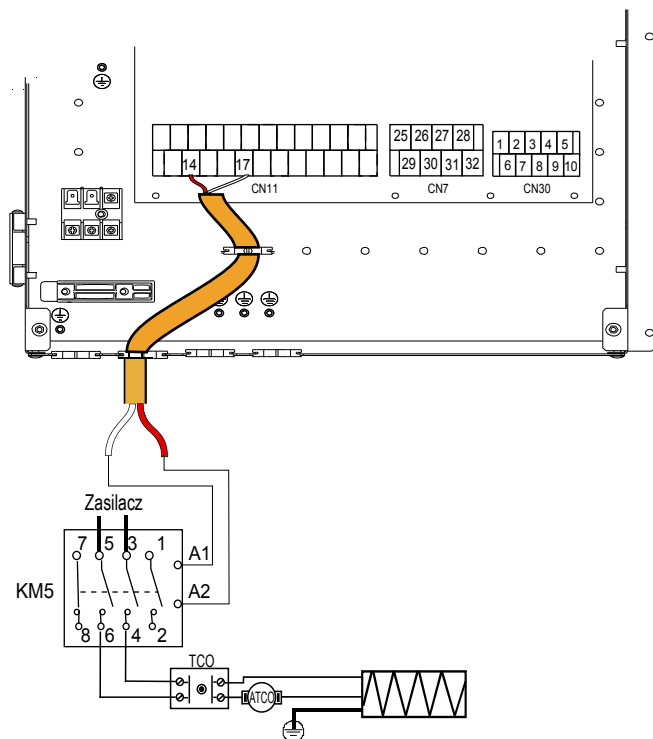
a) Procedura

- Podłącz kabel do odpowiednich złącz (patrz rysunek).
- Zamocuj kabel do uchwytów kablowych opaskami zaciskowymi, aby zapobiec nadmiernym naprężeniom.

10) Informacje dotyczące grzałki dodatkowej:

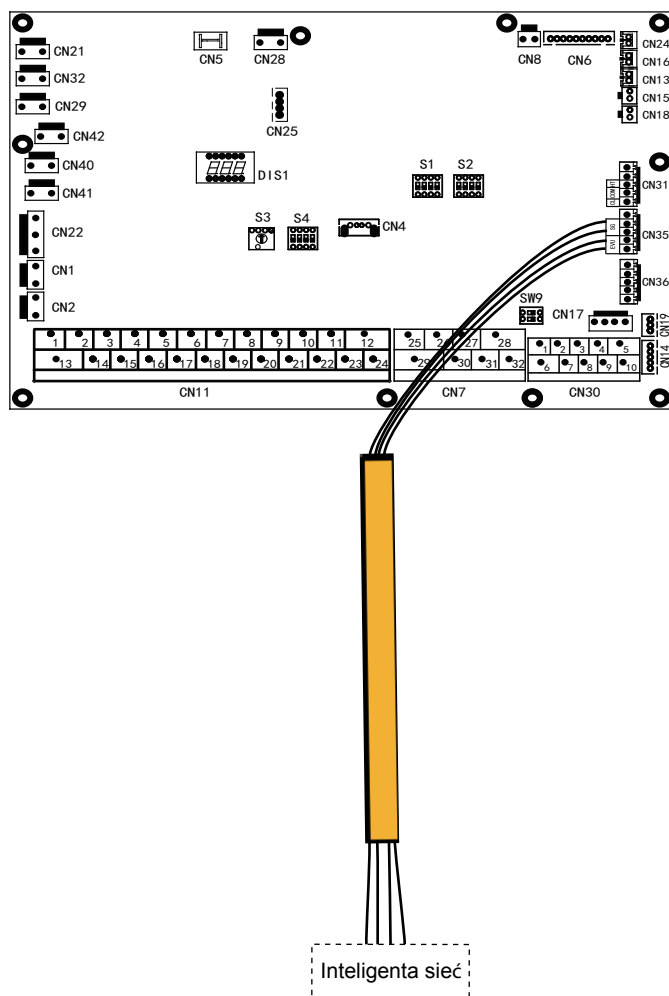
W przypadku standardowej jednostki wewnętrznej 60, 100 i 160, wewnątrz jednostki wewnętrznej nie zamontowano grzałki dodatkowej, ale jednostkę wewnętrzną można podłączyć do zewnętrznej grzałki dodatkowej zgodnie z poniższym rysunkiem.

Napięcie	220-240VAC
Maks. natężenie robocze (A)	0,2
Rozmiar oprzewodowania (mm ²)	0,75
Typ sygnału złącza sterowania	Typ 2



11) Informacje dotyczące inteligentnej energetyki (SMART GRID):

Jednostkę wyposażono w funkcję inteligentnej energetyki. Urządzenie ma dwa złącza PCB umożliwiające odbiór sygnałów SG i EVU (opis poniżej):



1. Gdy sygnał EVU zostanie otwarty, jednostka będzie działać w następujący sposób:

Tryb CWU włącza się, automatycznie zostaje ustawiona temperatura 70 °C, a TBH pracuje jak niżej: $T5 < 69$, TBH jest wł., $T5 \geq 70$, TBH jest wył. Jednostka działa w trybie chłodzenia/grzania zgodnie ze zwykłą logiką.

2. Po zamknięciu sygnału EVU i otwarciu sygnału SG, jednostka będzie działać standardowo.

3. Po zamknięciu sygnału EVU, sygnał SG jest wyłączony, tryb CWU jest wyłączony, a funkcja TBH i dezynfekcja nie będą działać. Maksymalny czas pracy chłodzenia/grzania wynosi „CZAS PRACY SG”. Później jednostka zostanie wyłączona.

9 ROZRUCH I KONFIGURACJA

Jednostkę musi skonfigurować monter w sposób dostosowany do środowiska montażu (klimat na zewnątrz, zainstalowane opcje itp.) oraz wiedzy użytkownika.

⚠ UWAGA

Monter musi kolejno przeczytać wszystkie informacje zawarte w rozdziale. Układ należy skonfigurować w oparciu o konkretny przypadek.

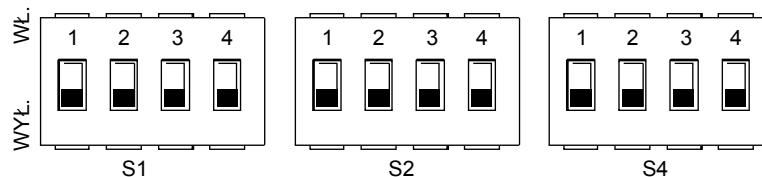
9.1 Informacje ogólne o ustawieniach przełącznika DIP

9.1.1 Konfiguracja funkcji

Przełącznik DIP S1, S2 i S4 znajduje się na płycie głównego układu sterowania jednostki wewnętrznej (patrz sekcja „8.3.1 Płyta głównego układu sterowania jednostki wewnętrznej”). Dzięki niemu możesz przeprowadzić konfigurację po instalacji termistora dodatkowego źródła ciepła, drugiej wewnętrznej grzałki dodatkowej i innych elementów.

⚠ OSTRZEŻENIE

Wyłącz zasilacz, zanim otworzysz panel serwisowy skrzynki przełączników i wprowadzisz zmiany w ustawieniach przełącznika DIP.



Przełącznik DIP	Wł. = 1	Wył. = 0	Ustawienia fabryczne	Przełącznik DIP	Wł. = 1	Wył. = 0	Ustawienia fabryczne	Przełącznik DIP	Wł. = 1	Wył. = 0	Ustawienia fabryczne	
S1	0/0 = IBH (kontrola jednostopniowa) 0/1 = IBH (kontrola dwustopniowa) 1/1 = IBH (kontrola trzystopniowa)	OFF/OFF		S2	1	Rozruch pompy_o po sześciu godzinach będzie niemożliwy	Rozruch pompy_o po sześciu godzinach będzie możliwy	S4	1	Zastrz.	Zastrz.	Wył.
					2	Bez TBH	Z TBH		Wył.	2	Zastrz.	Zastrz.
	3/4	0/0 = bez IBH i AHS 1/0 = z IBH 0/1 = z AHS w trybie grzania 1/1 = z AHS w trybie grzania i trybie CWU	Wył./Wył.		3/4	0/0=pompa 1 0/1=pompa 2 1/0=pompa 3 1/1=pompa 4	Wł./Wł.		3/4	Zastrz.	Wył./Wył.	

9.2 Rozruch wstępny przy niskiej temperaturze otoczenia na zewnątrz

Podczas rozruchu wstępnego oraz przy niskiej temperaturze wody ważne jest stopniowe ogrzewanie wody. W przeciwnym wypadku może dojść do pęknięcia podłogi w wyniku gwałtownej zmiany temperatury. Aby uzyskać więcej szczegółów, skontaktuj się z firmą odpowiedzialną za wylewkę.

Aby proces przebiegał bez ryzyka, najniższą ustawioną temperaturę przepływu wody można zmniejszyć do wartości od 25°C do 35°C, regulując pozycje w menu MENU SERWISANTA. Odnosi się do **FUNKCJI SPECJALNEJ**.

9.3 Kontrole przed uruchomieniem

Kontrole przed rozruchem wstępnym.

⚠ NIEBEZPIECZEŃSTWO

Zanim zaczniesz pracować nad połączeniami, wyłącz zasilacz.

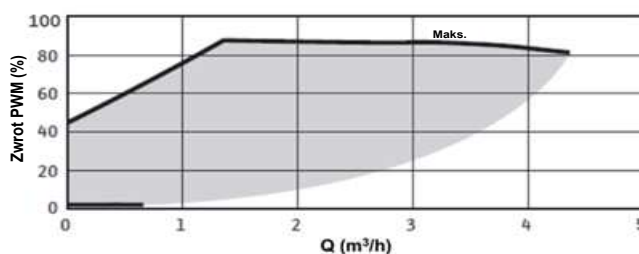
Po instalacji jednostki, ale przed włączeniem zabezpieczenia elektrycznego, sprawdź poniższe pozycje:

- **Oprzewodowanie w terenie:** upewnij się, że oprzewodowanie w terenie pomiędzy lokalnym panelem zasilania, jednostką i zaworami (jeśli dotyczy), jednostką i termostatem pokojowym (jeśli dotyczy), jednostką i zbiornikiem ciepłej wody użytkowej oraz jednostką i grzałką dodatkową przygotowano zgodnie z instrukcjami zamieszczonymi w rozdziale **8.8 Oprzewodowanie** w terenie oraz obowiązującym prawem.
- **Bezpieczniki, zabezpieczenia elektryczne i inne zabezpieczenia:** sprawdź, czy bezpieczniki lub lokalnie zamontowane zabezpieczenia spełniają wymogi w zakresie wymiarów i typów wyszczególnione w rozdziale **13 „Dane techniczne”**. Upewnij się, że nie ma obejść bezpieczników ani zabezpieczeń.
- **Zabezpieczenie elektryczne grzałki dodatkowej:** pamiętaj o włączeniu zabezpieczenia elektrycznego grzałki dodatkowej w skrzynki przełączników (zależy od typu grzałki dodatkowej). Zapoznaj się ze schematem oprzewodowania.
- **Zabezpieczenie elektryczne grzałki wspomagającej:** nie zapomnij włączyć zabezpieczenia elektrycznego grzałki wspomagającej (ma zastosowanie wyłącznie w przypadku jednostek z zainstalowanym opcjonalnym zbiornikiem ciepłej wody użytkowej).
- **Oprzewodowanie uziemienia:** upewnij się, że przewody uziemienia zostały prawidłowo podłączone, a złącza uziemienia zostały dokręcone.
- **Oprzewodowanie wewnętrzne:** wzrokowo sprawdź skrzynkę przełączników pod kątem luźnych połączeń lub uszkodzonych komponentów elektrycznych.
- **Montaż:** upewnij się, że jednostka została prawidłowo zamontowana, aby wyeliminować nietypowe dźwięki i drgania podczas rozruchu jednostki.
- **Uszkodzony sprzęt:** skontroluj wnętrze jednostki pod kątem uszkodzonych komponentów i ściśniętych rur.
- **Wyciek chłodziwa:** skontroluj wnętrze jednostki pod kątem wycieku chłodziwa. Jeśli doszło do wycieku chłodziwa, skontaktuj się z lokalnym dystrybutorem.
- **Napięcie zasilacza:** skontroluj napięcie zasilacza na lokalnym panelu zasilania. Napięcie musi odpowiadać napięciu na etykiecie identyfikacyjnej jednostki.
- **Zawór odprowadzający powietrze:** upewnij się, że zawór odprowadzający powietrze jest otwarty (przynajmniej 2 pełne obroty).
- **Zawory odcinające:** upewnij się, że zawory odcinające są całkowicie otwarte.

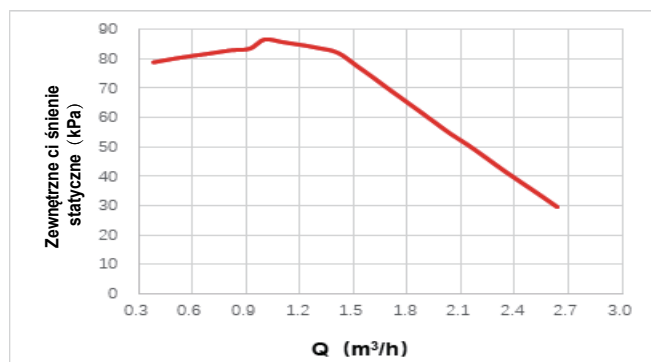
9.4 Konfiguracja pompy

Pompa sterowana jest za pomocą cyfrowego niskonapięciowego sygnału modulacji szerokości pulsu, to znaczy, że szybkość obrotowa zależy od sygnału wejściowego. Szybkość zmienia się jako funkcja profilu wejściowego.

Relacje pomiędzy podnoszeniem, znamionowym przepływem oraz zwrotem PWN i znamionowym przepływem przedstawiono na następującym wykresie.



Dostępne zewnętrzne ciśnienie statyczne VS Natężenie przepływu



Jednostka wewn. ętrzna: 60, 100

Dostępne zewnętrzne ciśnienie statyczne VS Natężenie przepływu



Jednostka wewn. ętrzna: 160

⚠ UWAGA

Jeśli zawory są w nieprawidłowej pozycji, pompa obiegu zostanie uszkodzona.

⚠ NIEBEZPIECZEŃSTWO

Jeśli niezbędna jest kontrola stanu pompy po włączeniu jednostki, nie dotykaj wewnętrznych komponentów skrzynki sterowniczej, aby uniknąć porażenia prądem.

Nieudana diagnostyka przy pierwszym montażu

- Jeśli żadna zawartość nie jest wyświetlana w interfejsie użytkownika, niezbędne jest sprawdzenie wszelkich poniższych nietypowych zjawisk przed rozpoczęciem diagnozowania potencjalnych kodów błędów.
 - Zerwanie połączenia lub nieprawidłowe oprzewodowanie (pomiędzy zasilaczem a jednostką oraz jednostką a interfejsem użytkownika).
 - Możliwe, że zepsuł się bezpiecznik PCB.
- Jeśli w interfejsie użytkownika widnieje kod błędu „E8” lub „E0”, możliwe, że w układzie jest powietrze lub poziom wody w układzie jest niższy od wymaganego minimum.
- Po wyświetleniu się kodu błędu E2 w interfejsie użytkownika sprawdź oprzewodowanie pomiędzy interfejsem użytkownika a jednostką.

Kolejne kody błędów i przyczyny awarii wyszczególniono w sekcji **12.4 „Kody błędów”**.

9.5 Konfiguracja w terenie

Jednostkę skonfiguruj w sposób dostosowany do środowiska montażu (klimat na zewnątrz, zainstalowane opcje itp.) oraz potrzeb użytkownika. Dostępne jest wiele konfiguracji parametrów. Ustawienia można wyświetlić i zaprogramować w interfejsie użytkownika w sekcji „MENU SERWISANTA”.

Zasilanie jednostki

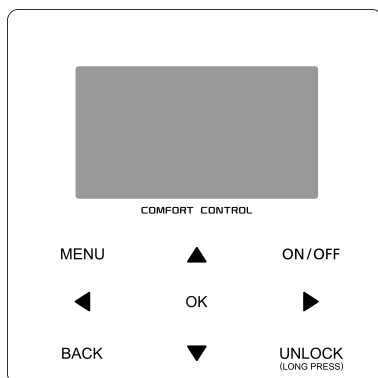
Podczas włączania jednostki podczas inicjacji interfejsu użytkownika wyświetlona zostanie fraza „1%~99%”. Podczas procesu interfejsu użytkownika nie będzie działał.

Procedura

Aby zmienić przynajmniej jedno ustawienie w terenie, wykonaj poniższe czynności.

💡 INFORMACJA

Wysokości temperatur wyświetlane na kontrolerze przewodowym (w interfejsie użytkownika) są wyrażone w °C.



Klawisze	Funkcje
MENU	• Pozwala przejść do struktury menu (na stronie głównej)
◀▶▼▲	• Pozwala nawigować kursorem po ekranie • Pozwala nawigować w strukturze menu • Pozwala dostosować ustawienia
ON/OFF	• Włącza/wyłącza ogrzewanie/chłodzenie przestrzeni lub tryb CWU • Włącza/wyłącza funkcje w strukturze menu
BACK	• Wraca do poprzedniego poziomu interfejsu.
UNLOCK	• Przyciśnięcie i przytrzymanie odblokuje/zablokuje kontrolera • Odblokowuje/blokuje niektóre funkcje, takie jak „Regulacja temperatury CWU”
OK	• Przejdź do następnego kroku podczas programowania harmonogramu w strukturze menu i potwierdź wybór, aby przejść do podmenu w strukturze menu.

Informacje o trybie MENU SERWISANTA

„MENU SERWISANTA” pozwala monterowi ustawić parametry.

- Konfiguracja składu sprzętu.
- Konfiguracja parametrów.

Nawigacja do trybu MENU SERWISANTA

Wybierz kolejno MENU > MENU SERWISANTA. Przyciśnij OK:

DLA SERWISANTA	
Proszę wprowadzić hasło:	
000	
OK ZATWIERDŹ	REGULACJA

Przyciskami ◀ ▶ nawiguj, a następnie przyciskami ▼ ▲ dostosowuj wartości numeryczne. Przyciśnij OK. Hasłem jest fraza 234. Po wprowadzeniu hasła wyświetlone zostaną poniższe strony:

DLA SERWISANTA	1/3
1. KONF. TRYB CWU	
2. KONF. TRYB CHŁODZENIA	
3. KONF. TRYB GRZANIA	
4. KONF. TRYB AUTO	
5. KONF. TYPU TEMP.	
6. TERMOSTAT POKOJOWY	
OK ZATWIERDŹ	REGULACJA

DLA SERWISANTA	2/3
7. INNE ŹRÓDŁO CIEPŁA	
8. KONF. WYJAZDU NA WAKACJE	
9. ROZMOWA Z SERWISANTEM	
10. PRZYWR. UST. FABR.	
11. BIEG TESTOWY	
12. FUNKCJA SPECJALNA	
OK ZATWIERDŹ	REGULACJA

DLA SERWISANTA	3/3
13. AUTO RESTART	
14. OGR. MOCY WEJ.	
15. DEFINIOWANIE WEJŚCIA	
16. ZESTAW KASKADOWY	
17. KONF. ADRESU HMI	
OK ZATWIERDŹ	REGULACJA

Przyciskami ▼ ▲ wybierz pozycję i klawiszem „OK” przejdź do podmenu.

9.5.1 KONF. TRYBU CWU

CWU = ciepła woda użytkowa

Wybierz kolejno MENU > MENU SERWISANTA > 1. KONF. TRYBU CWU. Przyciśnij OK. Wyświetlone zostaną poniższe strony:

1 KONF. TRYB CWU	1/5
1.1. TRYB CWU	TAK
1.2. DEZYNFEKCJA	TAK
1.3. PRIORYTET CWU	TAK
1.4. POMPA CWU	TAK
1.5. CZAS UST. PRIORYT. CWU	NIE
REGULACJA	REGULACJA

1 KONF. TRYB CWU	2/5
1.6. dt5_ON	5 °C
1.7. dt1S5	10 °C
1.8. T4DHWMAX	43 °C
1.9. T4DHWMIN	-10 °C
1.10. t_INTERVAL_DHW	5 MIN
REGULACJA	REGULACJA

1 KONF. TRYB CWU	3/5
1.11. dt5_TBH_OFF	5 °C
1.12. T4_TBH_ON	5 °C
1.13. t_TBH_DELAY	30 MIN
1.14. T5S_DI	65 °C
1.15. t_DI HIGHTEMP.	15 MIN
REGULACJA	REGULACJA

1 KONF. TRYB CWU	4/5
1.16. t_DI_MAX	210 MIN
1.17. t_DHWHP_RESTRICT	30 MIN
1.18. t_DHWHP_MAX	120 MIN
1.19. CZAS PRACY POMPY CWU	TAK
1.20. CZAS PRACY POMPY	5 MIN
REGULACJA	REGULACJA

1 KONF. TRYB CWU	5/5
1.21. BIEG DEZI. POMPY CWU	NIE
REGULACJA	REGULACJA

9.5.2 KONF. TRYB CHŁODZENIA

Wybierz kolejno MENU > MENU SERWISANTA > 2. KONF. TRYB CHŁODZENIA. Przyciśnij OK.

Wyświetlone zostaną poniższe strony:

2 KONF. TRYB CHŁODZENIA 1/3	
2.1. TRYB CHŁODZENIA	TAK
2.2 t _{T4_FRESH_C}	2,0HRS
2.3 T4CMAX	43°C
2.4 T4CMIN	20°C
2.5 dT1SC	5°C
REGULACJA	

2 KONF. TRYB CHŁODZENIA 2/3	
2.6 dTSC	2°C
2.7 t _{INTERVAL_C}	5 MIN
2.8 T1SetC1	10°C
2.9 T1SetC2	16°C
2.10 T4C1	35°C
REGULACJA	

2 KONF. TRYB CHŁODZENIA 3/3	
2.11 T4C2	25°C
2.12 EMISJA CHŁ. STREFY1	JCW
2.13 EMISJA CHŁ. STREFY2	GPO
REGULACJA	

9.5.3 KONF. TRYBU GRZANIA

Wybierz kolejno MENU > MENU SERWISANTA > 3. KONF. TRYBU GRZANIA. Przekiśnij OK. Wyświetlone zostaną poniższe strony:

3 KONF. TRYB GRZANIA 1/3	
3.1. TRYB GRZANIA	TAK
3.2 t _{T4_FRESH_H}	2,0HRS
3.3 T4HMAX	16°C
3.4 T4HMIN	-15°C
3.5 dT1SH	5°C
REGULACJA	

3 KONF. TRYB GRZANIA 2/3	
3.6 dTSH	2°C
3.7 t _{INTERVAL_H}	5 MIN
3.8 T1SetH1	35°C
3.9 T1SetH2	28°C
3.10 T4H1	-5°C
REGULACJA	

3 KONF. TRYB GRZANIA 3/3	
3.11 T4H2	7°C
3.12 EMISJA GRZ. STREFY1	PROM.
3.13 EMISJA GRZ. STREFY2	GPO
3.14 t _{DELAY_PUMP}	2 MIN
REGULACJA	

9.5.4 KONF. TRYBU AUTO

Wybierz kolejno MENU > MENU SERWISANTA > 4. KONF. TRYBU AUTO. Przekiśnij OK, a wyświetlona zostanie poniższa strona:

4 KONF. TRYBU AUTO	
4.1 T4AUTOCMIN	25°C
4.2 T4AUTOHMAX	17°C
REGULACJA	

9.5.5 KONF. TYPU TEMP.

Informacje o funkcji KONF. TYPU TEMP.

Menu KONF. TYPU TEMP. pozwala wybrać, czy do kontroli WŁ./WYŁ. pompy ciepła służy temperatura przepływu wody czy temperatura pomieszczenia.

Po włączeniu funkcji TEMP. POMIESZCZENIA docelowa temperatura przepływu wody zostanie obliczona na podstawie krzywych klimatu.

Przejdź do menu KONF. TYPU TEMP

Wybierz kolejno MENU > MENU SERWISANTA > 5. KONF. TYPU TEMP. Przekiśnij OK. Wyświetlona zostanie poniższa strona:

5 KONF. TYPU TEMP.	
5.1 TEMP. PRZEPEŁYWU WODY	TAK
5.2 TEMP. POMIESZCZENIA	NIE
5.3 STREFA PODWÓJNA	NIE
REGULACJA	

Jeśli w pozycji TEMP. PRZEPEŁYWU WODY. ustawisz opcję TAK lub jedynie w pozycji TEMP. POMIESZCZENIA ustawisz opcję TAK, wyświetlone zostaną poniższe strony.

01-01-2018	23:59	↑13°
	ON	
Δ 35 °C		38 °C

tylko TEMP. PRZEPEŁYWU WODY. TAK

01-01-2018	23:59	↑13°
	ON	
23,5 °C		38 °C

tylko TEMP. POMIESZCZENIA. TAK

Jeśli w pozycji TEMP. PRZEPEŁYWU WODY. i TEMP. POMIESZCZENIA ustawisz opcję TAK, a w pozycji PODW. STREF. ustawisz opcję NIE lub TAK, wyświetlone zostaną poniższe strony.

01-01-2018	23:59	↑13°	01-01-2018	23:59	↑13°
	ON			ON	
Δ 35 °C		38 °C	23,5 °C		

Strona główna (strefa 1)

Dodatkowe strona (strefa 2)

(Działa funkcja podw. stref.)

W tym przypadku wartość ustawienia strefy 1 wynosi T1S, a wartość ustawienia strefy 2 wynosi T1S2 (odpowiednia wartość T1S2 jest obliczana na bazie krzywych związanych z klimatyzacją).

Jeśli w pozycji PODW. STREF. ustawisz opcję TAK, w pozycji TEMP. POMIESZCZENIA ustawisz opcję NIE, a w pozycji TEMP. PRZEPEŁYWU WODY ustawisz opcję TAK lub NIE, wyświetlone zostaną poniższe strony.

01-01-2018	23:59	↑13°	01-01-2018	23:59	↑13°
	ON			ON	
Δ 35 °C		38 °C	Δ 35 °C		

Strona główna (strefa 1)

Dodatkowe strona (strefa 2)

W tym przypadku wartość ustawienia strefy 1 wynosi T1S, a wartość ustawienia strefy 2 wynosi T1S2.

Jeśli w pozycjach PODW. STREF. i TEMP. POMIESZCZENIA ustawisz pozycję TAK, a w pozycji TEMP. PRZEPLYWU WODY ustawisz pozycję TAK lub NIE, wyświetlona zostanie poniższa strona.

01-01-2018	23:59	↑13°	←	01-01-2018	23:59	↑13°
	ON				ON	
35°C		38°C		23.5°C		

Strona główna (strefa 1)

Dodatkové strona (strefa 2)

(Działa funkcja podw. stref.)

W tym przypadku wartość ustawienia strefy 1 wynosi T1S, a wartość ustawienia strefy 2 wynosi T1S2 (odpowiednia wartość T1S2 jest obliczana na bazie krzywych związanych z klimatyzacją).

9.5.6 TERMOSTAT POK.

Informacje o funkcji TERMOSTAT POK.

Funkcja TERMOSTAT POK. jest dostępna do konfiguracji w obecności termostatu pokojowego.

Konfiguracja pozycji TERMOSTAT POK.

Wybierz kolejno MENU > MENU SERWISANTA > 6. TERMOSTAT POK. Przyciśnij OK. Wyświetlona zostanie poniższa strona:

6 TERMOSTAT POK.	
6.1 TERMOSTAT POK.	NIE
	REGULACJA

INFORMACJA

TERMOSTAT POK. = NIE, brak termostatu pokojowego.

TERMOSTAT POK. = UST. TRYB.,
oprzewodowanie termostatu pokojowego metodą A.

TERMOSTAT POK. = JEDN.STREF.,
oprzewodowanie termostatu pokojowego metodą B.

TERMOSTAT POK. = PODW. STREF.
Oprzewodowanie termostatu pokojowego metodą C
(patrz sekcja 8.8.6 „Łączność z innymi
komponentami / Informacje dotyczące
termostatu pokojowego”)

9.5.7 Inne ŹRÓDŁO CIEPŁA

Funkcja INNE ŹRÓDŁO CIEPŁA służy do konfiguracji parametrów grzałki dodatkowej, dodatkowych źródeł ciepła i zestawu energii słonecznej.

Wybierz MENU > MENU SERWISANTA > 7. INNE ŹRÓDŁO CIEPŁA i przyciśnij OK. Wyświetlona zostanie poniższa strona:

7 INNE ŹRÓDŁO CIEPŁA	1/2
7.1 dT1_IBH_ON	5°C
7.2 t_IBH_DELAY	30MIN
7.3 T4_IBH_ON	-5°C
7.4 dT1_AHS_ON	5°C
7.5 t_AHS_DELAY	30MIN
	REGULACJA

7 INNE ŹRÓDŁO CIEPŁA	2/2
7.6 T4_AHS_ON	5°C
7.7 IBH LOCATE	PĘTLA RURY
7.8 P_IBH1	0.0kW
7.9 P_IBH2	0.0kW
7.10 P_TBH	2.0kW
	REGULACJA

9.5.8 KONF. WYJAZDU NA WAKACJE

Funkcja KONF. WYJAZDU NA WAKACJE pozwala skonfigurować temperaturę wody wychodzącej, aby zapobiec zamrażaniu podczas wyjazdu na wakacje.

Wybierz MENU > MENU SERWISANTA > 8. KONF. WYJAZDU NA WAKACJE. Przyciśnij OK. Wyświetlona zostanie poniższa strona:

8 KONF. WYJAZDU NA WAKACJE	
8.1 T1S_H.A._H	20°C
8.2 T5S_H.A._DHW	20°C
	REGULACJA

9.5.9 KONFIGURACJA FUNKCJI ROZMOWA Z SERWISANTEM

Monterzy mogą skonfigurować numer telefonu lokalnego dystrybutora w menu KONFIGURACJA FUNKCJI ROZMOWA Z SERWISANTEM. Jeśli jednostka nie działa prawidłowo, zadzwoń na podany numer i poproś o pomoc.

Wybierz kolejno MENU > MENU SERWISANTA > ROZMOWA Z SERWISANTEM. Przyciśnij OK. Wyświetlona zostanie poniższa strona:

9 ROZMOWA Z SERWISANTEM	
NR TEL.	*****
NR TEL. KOM.	*****
OK	POTWIERDZ
	REGULACJA

Przyciskami ▼ ▲ przewijaj pozycje i ustaw numer telefonu. Numer telefonu może zawierać maksymalnie 13 cyfr. Jeśli numer telefonu jest krótszy niż 12 cyfr, wprowadź znak ■ jak na przykładzie poniżej.

9 ROZMOWA Z SERWISANTEM
NR TEL. *****
NR TEL. KOM. *****
OK POTWIERDZ REGULACJA ▶

Numer wyświetlony w interfejsie użytkownika jest numerem telefonu do lokalnego dystrybutora.

9.5.10 PRZYWR. UST. FABR.

Funkcja PRZYWRACANIE UST. FABRYCZNYCH służy do przywracania wszystkich parametrów w interfejsie użytkownika do stanu fabrycznego.

Wybierz kolejno MENU > MENU SERWISANTA > 10. PRZYWR. UST. FABR. Przekiśnij OK. Wyświetlona zostanie poniższa strona:

10 PRZYWR. UST. FABR.
Przywrócone zostaną wszystkie ustawienia fabryczne. Czy chcesz przywrócić ustawienia fabryczne?
NIE TAK
OK POTWIERDZ ▶

Przyciskami ▼ ▲ wybierz pozycję TAK i przekiśnij OK. Wyświetlona zostanie poniższa strona:

10 PRZYWR. UST. FABR.
Proszę czekać...
5%

Po kilku sekundach wszystkie parametry ustawione w interfejsie użytkownika zostaną przywrócone do stanu fabrycznego.

9.5.11 BIEG TESTOWY

Funkcja BIEG TESTOWY służy do sprawdzania prawidłowej współpracy zaworów, odprowadzania powietrza, pracy pompy obiegu, chłodzenia, grzania i ogrzewania wody użytkowej.

Wybierz kolejno MENU > MENU SERWISANTA > 11. BIEG TESTOWY Przekiśnij OK. Wyświetlona zostanie poniższa strona:

11 BIEG TESTOWY
Aktywować ustawienia i aktywować funkcję „BIEG TESTOWY”?
NIE TAK
OK POTWIERDZ ▶

Jeśli wybierzesz opcję TAK, wyświetlone zostaną poniższe strony:

11 BIEG TESTOWY
11.1 KONTROLA PUNKTU
11.2 OCZYSZCZANIE POWIETRZA
11.3 POMPA OBIEGU DZIAŁA
11.4 TRYB CHŁODZENIA DZIAŁA
11.5 TRYB GRZANIA DZIAŁA
OK ZATWIERDZ ▶

11 BIEG TESTOWY
11.6 TRYB CWU DZIAŁA
OK ZATWIERDZ ▶

Jeśli wybierzesz opcję KONTROLA PUNKTU, wyświetlone zostaną poniższe strony:

11 BIEG TESTOWY
ZAW. TRÓJDROŻNY 1 WYŁ.
ZAW. TRÓJDROŻNY 2 WYŁ.
POMPA I WYŁ.
POMPA O WYŁ.
POMPA C WYŁ.
WŁ./WYŁ. WŁ./WYŁ. ▶

11 BIEG TESTOWY 2/2
POMPA SOLAR WYŁ.
POMPA CWU WYŁ.
WEWNĘTRZNA GRZAŁKA DODATKOWA WYŁ.
GRZAŁKA ZBIORNIKA WYŁ.
ZAW. TRÓJDROŻNY 3 WYŁ.
WŁ./WYŁ. WŁ./WYŁ. ▶

Przyciskami ▼ ▲ wybierz komponenty, które chcesz sprawdzić i przekiśnij ON/OFF. Na przykład po wyborze trójdrożnego zaworu i przekiśnięciu ON/OFF, jeśli zawór trójdrożny jest otwarty/zamknięty, praca zaworu trójdrożnego będzie przebiegała normalnie, również i innych komponentów.

⚠ UWAGA
Przed kontrolą punktu upewnij się, że zbiornik i układ wody zawierają wodę, a powietrze zostało odprowadzone. W przeciwnym wypadku może dojść do spalania się pompy lub grzałki dodatkowej.

Jeśli wybierzesz opcję ODPROWADZANIE POWIETRZA i przekiśniesz OK, wyświetlona zostanie poniższa strona.

11 BIEG TESTOWY
Bieg próbny wł. Oczyszczanie powietrza wł.
OK POTWIERDZ ▶

W trybie usuwania powietrza z układu, SV1 zostanie otwarty, SV2 zostanie zamknięty. 60 sek. później pompa jednostki (POMPA I) będzie działać przez 10 min, podczas których nie będzie działał przełącznik przepływu. Gdy pompa zostanie zatrzymana, SV1 zostanie zamknięty, a SV2 zostanie otwarty. 60 sek. później POMPA I oraz POMPA O będą działać do odbioru następnej komendy.

Gdy wybierzesz opcję POMPA OBIEGU DZIAŁA, wyświetlona zostanie poniższa strona:

11 BIEG TESTOWY

Bieg próbny wł.
Pompa obiegu wł.

OK POTWIERDŹ

Gdy pompa obiegu zostanie włączona, wszystkie działające komponenty zostaną zatrzymane. 60 sekund później zostanie otwarty SV1, a zamknięty SV2. 60 sek. później zostanie włączona POMPA I. 30 sekund później, jeśli przełącznik przepływu odnotował prawidłowy przepływ, POMPA I będzie działać przez 3 min. Po jej zatrzymaniu na 60 sekund, SV1 zostanie zamknięty, a SV2 otwarty. 60 sekund później aktywne będą dwie pompy: POMPA I oraz POMPA O, a 2 min później przełącznik przepływu sprawdzi przepływ wody. Jeśli przełącznik przepływu zostanie zamknięty na 15 sek., POMPA I oraz POMPA O będą działać do odbioru następnej komendy.

Gdy wybierzesz opcję TRYB CHŁODZENIA DZIAŁA, wyświetlona zostanie poniższa strona:

11 BIEG TESTOWY

Bieg próbny wł.
Tryb chłodzenia wł.
Temp. wody wych. wynosi:
15°C.

OK POTWIERDŹ

Podczas biegu próbnego funkcji TRYB CHŁODZENIA domyślna temperatura wody wychodzącej wynosi 7°C. Jednostka będzie działać, dopóki temperatura wody nie spadnie do określonej wartości lub do odbioru następnej komendy.

Gdy wybierzesz opcję TRYB GRZANIA DZIAŁA, wyświetlona zostanie poniższa strona:

11 BIEG TESTOWY

Bieg próbny wł.
Tryb grzania wł.
Temp. wody wych. wynosi:
15°C.

OK POTWIERDŹ

Podczas biegu próbnego funkcji TRYB GRZANIA domyślna temperatura wody wychodzącej wynosi 35°C. IBH (wewnętrzna grzałka dodatkowa) włączy się po 10 min pracy sprężarki. Po 3 min pracy IBH funkcja IBH zostanie wyłączona, a pompa ciepła będzie działać, dopóki temperatura wody nie wzrośnie do określonej wartości lub do odbioru następnej komendy.

Gdy wybierzesz opcję TRYB CWU DZIAŁA, wyświetlona zostanie poniższa strona:

11 BIEG TESTOWY

Bieg próbny wł.
Tryb CWU wł.
Temperatura przepływu wody
wynosi 45°C
Temperatura przepływu wody
wynosi 30°C

OK POTWIERDŹ

Podczas biegu próbnego funkcji TRYB CWU domyślna temperatura wody użytkowej wynosi 55°C. TBH (grzałka wspomagająca zbiornika) zostanie włączona po 10 min pracy sprężarki. TBH wyłączy się 3 min później. Pompa ciepła będzie działać, dopóki temperatura wody nie wzrośnie do określonej wartości lub do odbioru następnej komendy.

Podczas biegu próbnego działa wyłącznie przycisk OK. Jeśli chcesz wyłączyć bieg próbny, przyciśnij OK. Przykład: jeśli jednostka działa w trybie odprowadzania powietrza, po przyciśnięciu OK wyświetlona zostanie następująca strona:

11 BIEG TESTOWY

Czy chcesz wyłączyć bieg próbny funkcji (ODPROWADZANIE POWIETRZA)?

NIE TAK

OK POTWIERDŹ ◀ ▶

Przyciskami ◀ ▶ wybierz pozycję TAK i przyciśnij OK. Bieg próbny zostanie wyłączony.

9.5.12 FUNKCJA SPECJALNA

Podczas pracy w trybie specjalnym kontroler przewodowy nie będzie działał, nie nastąpi powrót na stronę główną, a na ekranie wyświetlona zostanie strona z uruchomionymi funkcjami specjalnymi. Kontroler przewodowy nie będzie zablokowany.

💡 INFORMACJA

Podczas korzystania ze specjalnych funkcji inne funkcje (TYGODNIOWY HARMONOGRAM/ MINUTNIK, WYJAZD NA WAKACJE, WAKCJE W DOMU) są niedostępne.

Wybierz kolejno MENU > MENU SERWISANTA > 12. FUNKCJA SPECJALNA.

Jeśli przed ogrzewaniem podłogi na podłodze znajduje się dużo wody, podczas ogrzewania może się odkształcić, a nawet pęknąć. Aby chronić podłogę, niezbędne jest jej wysuszenie. Temperatura ogrzewania musi rosnąć stopniowo.

12 FUNKCJA SPECJALNA	
Aktywować ustawienia i wykonać funkcję „FUNKCJA SPECJALNA”?	
NIE	TAK
OK POTWIERDŹ	◀▶

12 FUNKCJA SPECJALNA	
12.1 POGRZEW. WST. PODŁOGA	
12.2 SUSZENIE PODŁOGI	
OK ZATWIERDŹ	▶

Przyciskami ▼ ▲ wybierz pozycję i przyciśnij OK, aby zatwierdzić wybór.

Podczas pierwszego uruchomienia jednostki w układzie wody może znajdować się powietrze, które może być przyczyną awarii podczas pracy. Niezbędne jest uruchomienie funkcji odprowadzania powietrza, aby uwolnić je z jednostki (upewnij się, że zawór odprowadzający powietrze jest otwarty).

Jeśli wybierzesz opcję OGRZEW. WST. PODŁOGI, przyciśnij OK, a wyświetlona zostanie poniższa strona:

12.1 POGRZEW. WST. PODŁOGA	
T1S	30°C
t_fristFH	72 HOURS
ZATWIERDŹ	WYJDŹ
◀▶ REGULACJA	◀▶

Gdy kursor zatrzyma się nad pozycją WŁĄCZ OGRZEW. WST. PODŁOGI, przyciskami ▼ ▲ wybierz pozycję TAK i przyciśnij OK. Wyświetlona zostanie poniższa strona:

12.1 POGRZEW. WST. PODŁOGA	
Ogrzewanie wstępne podłogi działa od 25 minut. Temperatura wody wynosi 20°C.	
OK POTWIERDŹ	

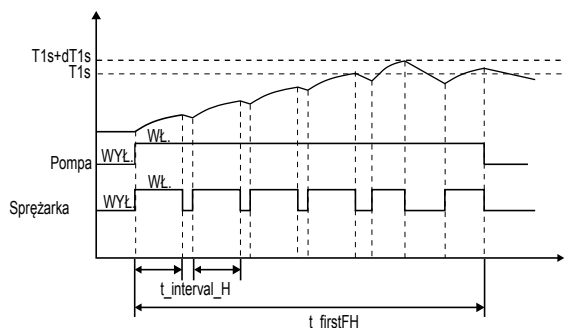
Podczas ogrzewania wstępnego podłogi działa wyłącznik przycisk OK. Jeśli chcesz wyłączyć ogrzewanie wstępne podłogi, przyciśnij OK.

Wyświetlona zostanie poniższa strona:

12.1 POGRZEW. WST. PODŁOGA	
Czy chcesz wyłączyć ogrzewanie wstępne w przypadku ogrzewania podłogowego?	
NIE	TAK
OK POTWIERDŹ	▶

Przyciskami ▼ ▲ wybierz pozycję TAK i przyciśnij OK, aby wyłączyć ogrzewanie wstępne podłogi.

Praca jednostki podczas ogrzewania wstępnego podłogi opisano na rysunku poniżej:



Jeśli zostanie wybrana funkcja SUSZENIE PODŁOGI, po przyciśnięciu pozycji OK wyświetlone zostaną poniższe strony:

12.2 SUSZENIE PODŁOGI	
CZAS NAGRZ.(t_DRYUP)	█ d.
UTRZY. CZAS(t_HIGHPEAK)	5 d.
CZAS SPAD. TEMP(t_DRYD)	5 d.
TEMP. SZCZYT(t_DRYPEAK)	45°C
CZAS URUCH.	15:00
◀▶ REGULACJA	◀▶

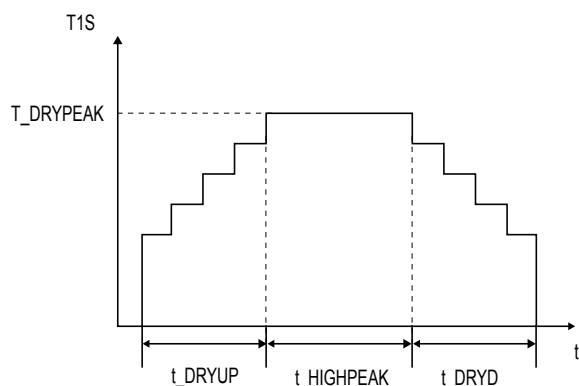
12.2 SUSZENIE PODŁOGI	
DATA URUCH	01-01-2019
ZATWIERDŹ	WYJŚCIE
◀▶ ZATWIERDŹ	◀▶

Podczas suszenia podłogi działa wyłącznie przycisk OK. Po awarii pompy ciepła tryb suszenia podłogi wyłączy się w przypadku niedostępności grzałki dodatkowej i dodatkowego źródła ciepła. Jeśli chcesz wyłączyć suszenie podłogi, przyciśnij OK. Wyświetlona zostanie poniższa strona:

12.3 SUSZENIE PODŁOGI	
Jednostka będzie suszyła podłogę w terminie: 09:00 01-08-2018.	
OK POTWIERDŹ	

Przyciskami ▼ ▲ wybierz pozycję TAK i przyciśnij OK. Funkcja suszenia podłogi zostanie wyłączona.

Docelową temperaturę wody wychodzącej podczas suszenia podłogi zamieszczono na rysunku poniżej.



9.5.13 AUTOMATYCZNY RESTART

Dzięki funkcji AUTOMATYCZNY RESTART jednostka ponownie zastosuje ustawienia interfejsu użytkownika, gdy po przerwie w dostawie prądu jednostka zostanie zasilona.

Wybierz kolejno MENU > MENU SERWISANTA > 13. AUTOMATYCZNY RESTART

13 AUT. RESTART	
13.1. TRYB CHŁ./GRZ.	TAK
13.2. TRYB CWU	NIE
REGULACJA	

Funkcja AUTOMATYCZNY RESTART ponownie wdraża ustawienia interfejsu użytkownika, gdy po przerwie w dostawie prądu jednostka zostanie zasilona. Jeśli funkcja zostanie wyłączona, jednostka nie zostanie automatycznie zrestartowana, gdy po przerwie w dostawie prądu jednostka zostanie zasilona.

9.5.14 OGR. MOCY WEJ.

Konfiguracja pozycji OGR. MOCY WEJ.

Wybierz kolejno MENU > MENU SERWISANTA > 14. OGR. MOCY WEJ.

14 OGR. MOCY WEJ.	
14.1 OGR. MOCY	0
REGULACJA	

9.5.15 DEFINIOWANIE WEJŚCIA

Konfiguracja pozycji DEFINIOWANIE WEJŚCIA

Wybierz kolejno MENU > MENU SERWISANTA > 15. DEFINIOWANIE WEJŚCIA

15 DEFINIOWANIE WEJŚCIA	
15.1 ON/OFF (M1M2)	PILOT
15.2 SMART GRID	NR
15.3 T1b (Tw2)	NR
15.4 Tbt1	NR
15.5 Tbt2	NR
REGULACJA	

15 DEFINIOWANIE WEJŚCIA	
15.6 Ta	HMI
15.7 WEJŚC. SŁONECZNE	NIE
15.8 DŁ.POMPY F	< 10m
15.9 dTbt2	12°C
15.10 RT/Ta_PCB	NON
REGULACJA	

9.5.16 Parametry konfiguracji

Parametry powiązane z tym rozdziałem widnieją w tabeli poniżej.

Numer zamówienia	Kod	Stan	Domyślina	Min.	Maks.	Interwał ustawień	Jednostka
1.1	TRYB CWU	Włącz lub wyłącz tryb CWU: 0 = NIE, 1 = TAK	1	0	1	1	/
1.2	DEZYNFEKCJA	Włącz lub wyłącz tryb dezynfekcji: 0 = NIE, 1 = TAK	1	0	1	1	/
1.3	PRIORYTET CWU	Włącz lub wyłącz tryb priorytetu CWU: 0 = NIE, 1 = TAK	1	0	1	1	/
1.4	POMPA CWU	Włącz lub wyłącz tryb pompy CWU: 0 = NIE, 1 = TAK	0	0	1	1	/
1.5	CZAS UST.PRIORYT. CWU	Włącz lub wyłącz ustawiony czas priorytetu CWU: 0 = NIE, 1 = TAK	0	0	1	1	/
1.6	dT5_ON	Różnica temperatur uruchomienia pompy ciepła	10	1	30	1	°C
1.7	dT1S5	Prawidłowa wartość do dostosowania w przypadku wyjścia sprężarki.	10	5	40	1	°C
1.8	T4DHWMAX	Maksymalna temperatura otoczenia, w przypadku której pompa ciepła będzie mogła ogrzewać wodę użytkową	43	35	43	1	°C
1.9	T4DHWMIN	Minimalna temperatura otoczenia, w przypadku której pompa ciepła będzie mogła ogrzewać wodę użytkową	-10	-25	5	1	°C
1.10	t_INTERVAL_DHW	Interwał czasu uruchomienia sprężarki w trybie CWU.	5	5	5	1	MIN
1.11	dT5_TBH_OFF	Różnica temperatury pomiędzy T5 i T5S powodująca wyłączenie grzałki wspomagającej.	5	0	10	1	°C
1.12	T4_TBH_ON	Najwyższa temperatura zewnętrzna, w której działa TBH.	5	-5	20	1	°C
1.13	t_TBH_DELAY	Czas uruchomienia sprężarki przed rozruchem grzałki wspomagającej.	30	0	240	5	MIN
1.14	T5S_DI	Docelowa temperatura wody w zbiorniku ciepłej wody użytkowej podczas działania funkcji DEZYNFEKCJA.	65	60	70	1	°C
1.15	t_DI_HIGHTEMP.	Czas, przez który temperatura wody w zbiorniku ciepłej wody użytkowej podczas działania funkcji DEZYNFEKCJA będzie najwyższa	15	5	60	5	MIN
1.16	t_DI_MAX	Maksymalny czas trwania dezynfekcji	210	90	300	5	MIN
1.17	t_DHWHP_RESTRICT	Czas pracy operacji ogrzewania/chłodzenia przestrzeni.	30	10	600	5	MIN
1.18	t_DHWHP_MAX	Maks. ciągły okres pracy pompy ciepła w trybie PRIORYTET CWU.	90	10	600	5	MIN
1.19	CZAS PRACY POMPY	konkretny czas, w którym będzie działała pompa CWU	5	5	120	1	MIN
1.20	CZAS BIEGU POMPY CWU	Włącz lub wyłącz pompę CWU zgodnie z ramami czasowymi i pozostaw aktywną zgodnie z ustawieniem CZAS PRACY POMPY: 0 = NIE, 1 = TAK	1	0	1	1	/
1.21	DEZYNFEKCJA POMPY CWU	Włącz lub wyłącz pompę CWU, gdy jednostka działa w trybie dezynfekcji i T5 ≥ T5S_DI-2:0 = NIE, 1 = TAK	1	0	1	1	/
2.1	TRYB CHŁODZENIA	Włącz lub wyłącz tryb chłodzenia: 0 = NIE, 1 = TAK	1	0	1	1	/
2.2	t_T4_FRESH_C	Czas odświeżenia krzywych związanych z klimatyzacją trybu chłodzenia	0,5	0,5	6	0,5	godz.
2.3	T4CMAX	Najwyższa operacyjna temperatura otoczenia trybu chłodzenia	52	35	52	1	°C
2.4	T4CMIN	Najniższa operacyjna temperatura otoczenia trybu chłodzenia	10	-5	25	1	°C
2.5	dT1SC	Różnica temperatur uruchomienia pompy ciepła (T1)	5	2	10	1	°C
2.6	dTSC	Różnica temperatur uruchomienia pompy ciepła (Ta)	2	1	10	1	°C
2.7	t_INTERVAL_C	Interwał czasu uruchomienia sprężarki w trybie chłodzenia.	5	5	5	1	MIN
2.8	T1SETC1	1 skonfigurowana temperatura krzywych związanych z klimatyzacją trybu chłodzenia	10	5	25	1	°C
2.9	T1SETC2	2 skonfigurowana temperatura krzywych związanych z klimatyzacją trybu chłodzenia	16	5	25	1	°C
2.10	T4C1	Temperatura otoczenia 1 krzywych związanych z klimatyzacją trybu chłodzenia	35	-5	46	1	°C
2.11	T4C2	Temperatura otoczenia 2 krzywych związanych z klimatyzacją trybu chłodzenia	25	-5	46	1	°C
2.12	EMISJA CHŁ. STREFY1	Typ strefy1 końca trybu chłodzenia: 0 = JCW (klimakonwektor), 1 = GRZEJ.(grzejnik), 2 = GPO (ogrzewanie podłogowe)	0	0	2	1	/
2.13	EMISJA CHŁ. STREFY2	Typ strefy2 końca trybu chłodzenia: 0 = JCW (klimakonwektor), 1 = GRZEJ.(grzejnik), 2 = GPO (ogrzewanie podłogowe)	0	0	2	1	/

3.1	TRYB GRZANIA	Włącz lub wyłącz tryb grzania	1	0	1	1	/
3.2	t_T4_FRESH_H	Czas odświeżenia krzywych związanych z klimatyzacją trybu grzania	0,5	0,5	6	0,5	godz.
3.3	T4HMAX	Maksymalna operacyjna temperatura otoczenia trybu grzania	25	20	35	1	°C
3.4	T4HMIN	Minimalna operacyjna temperatura otoczenia trybu grzania	-15	-25	15	1	°C
3.5	dT1SH	Różnica temperatur uruchomienia jednostki (T1)	5	2	10	1	°C
3.6	dTSH	Różnica temperatur uruchomienia jednostki (Ta)	2	1	10	1	°C
3.7	t_INTERVAL_H	Interwał czasu uruchomienia sprężarki w trybie grzania.	5	5	5	1	MIN
3.8	T1SETH1	1 skonfigurowana temperatura krzywych związanych z klimatyzacją trybu grzania	35	25	60	1	°C
3.9	T1SETH2	2 skonfigurowana temperatura krzywych związanych z klimatyzacją trybu grzania	28	25	60	1	°C
3.10	T4H1	Temperatura otoczenia 1 krzywych związanych z klimatyzacją trybu grzania	-5	-25	35	1	°C
3.11	T4H2	Temperatura otoczenia 2 krzywych związanych z klimatyzacją trybu grzania	7	-25	35	1	°C
3.12	EMISJA GRZ. STREFY1	Typ strefy1 końca trybu grzania: 0 = JCW (klimakonwektor), 1 = GRZEJ.(grzejnik), 2 = GPO (ogrzewanie podłogowe)	1	0	2	1	/
3.13	EMISJA GRZ. STREFY2	Typ strefy2 końca trybu grzania: 0 = JCW (klimakonwektor), 1 = GRZEJ.(grzejnik), 2 = GPO (ogrzewanie podłogowe)	2	0	2	1	/
3.14	t_DELAY_PUMP	Czas uruchomienia sprężarki przed rozruchem pompy.	2	2	20	0,5	MIN
4.1	T4AUTOCMIN	Minimalna operacyjna temperatura otoczenia aktywująca automatycznie tryb chłodzenia	25	20	29	1	°C
4.2	T4AUTOHMAX	Maksymalna operacyjna temperatura otoczenia aktywująca automatycznie tryb grzania	17	10	17	1	°C
5.1	TEMP. PRZEPLYWU WODY	Włącz lub wyłącz TEMP. PRZEPLYWU WODY: 0 = NIE, 1 = TAK	1	0	1	1	/
5.2	TEMP. POMIESZCZENIA	Włącz lub wyłącz TEMP. POMIESZCZENIA: 0 = NIE, 1 = TAK	0	0	1	1	/
5.3	PODW. STREF.	Włącz lub wyłącz PODW. STREF. TERMOSTATU POKOJOWEGO: 0 = NIE, 1 = TAK	0	0	1	1	/
6.1	TERMOSTAT POK.	Styl termostatu pokojowego: 0 = NIE, 1 = UST. TRYB., 2 = JEDN.STREF., 3 = PODW. STREF.	0	0	3	1	/
7.1	dT1_IBH_ON	Różnica temperatury pomiędzy T1S i T1 powodująca rozruch grzałki dodatkowej.	5	2	10	1	°C
7.2	t_IBH_DELAY	Czas uruchomienia sprężarki przed rozruchem pierwszej grzałki dodatkowej	30	15	120	5	MIN
7.3	T4_IBH_ON	Temperatura otoczenia uruchomienia grzałki dodatkowej	-5	-15	10	1	°C
7.4	dT1_AHS_ON	Różnica temperatury pomiędzy T1S i T1B powodująca rozruch dodatkowego źródła ciepła	5	2	10	1	°C
7.5	t_AHS_DELAY	Czas uruchomienia sprężarki przed rozruchem dodatkowego źródła ciepła	30	5	120	5	MIN
7.6	T4_AHS_ON	Temperatura otoczenia uruchomienia dodatkowego źródła ciepła	-5	-15	10	1	°C
7.7	LOK. IBH	IBH/AHS lokalizacja instalacji PĘTLA RURY=0; ZBIORNIK BUFOROWY=1	0	0	0	0	°C
7.8	P_IBH1	Pobór mocy IBH1	0	0	20	0,5	kW
7.9	P_IBH2	Pobór mocy IBH2	0	0	20	0,5	kW
7.10	P_TBH	Pobór mocy TBH	2	0	20	0,5	kW
8.1	T1S_H.A_H	Docelowa temperatura wody wychodzącej ogrzewającej przestrzeń w trybie wyjazdu na wakacje	25	20	25	1	°C
8.2	T5S_H.A_DHW	Docelowa temperatura wody wychodzącej ogrzewanej ciepłej wody użytkowej w trybie wyjazdu na wakacje	25	20	25	1	°C
12.1	OGRZEWANIE WSTĘPNE PODŁOGI T1S	Skonfigurowana temperatura wody wychodzącej podczas pierwszego wstępnego ogrzewania podłogi	25	25	35	1	°C
12.3	t_FIRSTFH	Czas trwania wstępnego ogrzewania podłogi	72	48	96	12	GODZ.

12.4	t_DRYUP	Dzień wzrostu temperatury podczas suszenia podłogi	8	4	15	1	DAY
12.5	t_HIGHPEAK	W następne dni podczas suszenia podłogi ustawiona będzie wysoka temperatura	5	3	7	1	DAY
12.6	t_DRYD	Dzień spadku temperatury podczas suszenia podłogi	5	4	15	1	DAY
12.7	T_DRYPEAK	Docelowa maksymalna temperatura przepływu wody podczas suszenia podłogi	45	30	55	1	°C
12.8	CZAS URUCH.	Czas rozpoczęcia suszenia podłogi	Godzina: bieżąca godzina (nie godzina +1, godzina +2) Minuta: 00	0:00	23:30	1/30	h/min
12.9	DATA URUCH.	Data rozpoczęcia suszenia podłogi	Dzisiejsza data	1/1/2000	31/12/2099	1/1/2001	d/m/y
13.1	AUTOMATYCZNY RESTART TRYBU CHŁODZENIA/GRZANIA	Włącz lub wyłącz automatyczne ponowne uruchomienie trybu chłodzenia/grzania. 0 = NIE, 1 = TAK	1	0	1	1	/
13.2	TRYB AUTOMATYCZNY RESTART CWU	Włącz lub wyłącz automatyczne ponowne uruchomienie trybu CWU. 0 = NIE, 1 = TAK	1	0	1	1	/
14.1	OGR. MOCY WEJ.	Typ ograniczenia mocy wejściowej, 0 = NIE, 1~8 = TYP 1~8	0	0	8	1	/
15.1	ON/OFF (M1 M2)	Definiowanie funkcji przełącznika M1M2; 0 = ZDALNE WŁ./WYŁ., 1 = TBH WŁ./WYŁ., 2 = AHS WŁ./WYŁ.	0	0	2	1	/
15.2	SMART GRID	Włącz lub wyłącz funkcję SMART GRID. 0 = NIE, 1 = TAK	0	0	1	1	/
15.3	T1b (Tw 2)	Włącz lub wyłącz T1b (Tw2); 0 = NIE, 1 = TAK	0	0	1	1	/
15.4	Tbt1	Włącz lub wyłącz Tbt1; 0 = NIE, 1 = TAK	0	0	1	1	/
15.5	Tbt2	Włącz lub wyłącz Tbt2; 0 = NIE, 1 = TAK	0	0	1	1	/
15.6	Ta	Włącz lub wyłącz Ta; 0 = NIE, 1 = TAK	0	0	1	1	/
15.7	WEJŚC. SŁONECZNE	Wybierz WEJŚC. SŁONECZNE 0 = NIE, 1 = CN18Tsolar, 2 = CN11SL1SL2	0	0	2	1	/
15.8	DŁ. POMPY F	Wybierz całkowitą długość rury chłodziwa ciekłego (DŁ.POMPY F); 0 = DŁ.POMPY F < 10 m, 1 = DŁ.POMPY F ≥ 10 m	0	0	1	1	/
15.9	dTbt1	Różnica temperatur do uruchomienia jednostki (Tbt2)	15	0	50	1	°C
15.10	RT/Ta_PCB	Włącz lub wyłącz RT/Ta_PCB; 0 = NIE, 1 = TAK	0	0	1	1	/
16.1	PER_START	Procent rozruchu wielu jednostek	10	10	100	10	%
16.2	REGULACJA_CZASU	Czas regulacji dodawania i odejmowania jednostek	5	1	60	1	MIN
16.3	RESETOWANIE ADRESU	Resetowanie kodu adresu jednostki	FF	0	15	1	/
17.1	HMI SET	Wybierz HMI; 0 = GŁÓWNA, 1 = PODRZĘDNA	0	0	1	1	/
17.2	HMI ADDRESS FOR BMS	Ustaw kod adresu HMI dla BMS	1	1	16	1	/

10 BIEG TESTOWY I OSTATECZNE KONTROLE

Po montażu monter musi sprawdzić, czy jednostka działa prawidłowo.

10.1 Ostateczne kontrole

Przed włączeniem jednostki przeczytaj poniższe zalecenia:

- Po ukończeniu instalacji i konfiguracji zamknij wszystkie panele przednie jednostki i ponownie załóż osłonę jednostki.
- Panel serwisowy skrzynki przełączników może otwierać wyłącznie licencjonowany elektryk w ramach konserwacji.

INFORMACJA

Podczas pierwszego okresu pracy jednostki wymagana moc wyjściowa może być większa od podanej na tabliczce znamionowej. Zjawisko ma swój początek w sprężarce, która do osiągnięcia płynnej pracy i stabilnego poboru mocy potrzebuje 50 godzin pracy.

10.2 Praca w biegu próbnym (ręcznym)

Jeśli jest to konieczne, monter może uruchomić ręczny bieg próbny w dowolnej chwili, aby sprawdzić, czy funkcje odprowadzania powietrza, grzania, chłodzenia i grzania ciepłej wody użytkowej działają prawidłowo (patrz sekcja 9.6.11 „BIEG TESTOWY”).

11 KONSERWACJA I SERWIS

Aby zapewnić optymalną dostępność jednostki, regularnie przeprowadzaj kontrole i inspekcje jednostki oraz oprzewodowania.

Konserwację mogą przeprowadzać wyłącznie wykwalifikowani lokalni technicy.

Aby zapewnić optymalną dostępność jednostki, regularnie przeprowadzaj kontrole i inspekcje jednostki oraz oprzewodowania.

Konserwację mogą przeprowadzać wyłącznie wykwalifikowani lokalni technicy.

NIEBEZPIECZEŃSTWO

PORAŻENIE PRĄDEM

- Zanim rozpoczniesz konserwację lub naprawę, odetnij zasilanie jednostki (patrz panel zasilania).
- Po wyłączeniu zasilacza nie dotykaj żadnej części pod napięciem przez 10 kolejnych minut.
- Grzałka skrzyni korbowej sprężarki może działać nawet w trybie czuwania.
- Pamiętaj, że niektóre sekcje skrzynki z komponentami elektrycznymi są gorące.
- Nie dotykaj żadnych części przewodzących prąd.
- Nie sopluj jednostki. W przeciwnym wypadku może dojść do porażenia prądem lub pożaru. Po usunięciu panelu serwisowego nie pozostawiaj jednostki bez nadzoru.

Zlecaj kontrolę poniższych pozycji wykwalifikowanej osobie przynajmniej raz do roku.

- Ciśnienie wody
Sprawdź ciśnienie wody. Jeśli wynosi mniej niż 1 bar, uzupełnij zasób wody w obiegu.
 - Filtr wody
Wyczyść filtr wody.
 - Zawór nadciśnieniowy wody
Sprawdź, czy zawór nadciśnieniowy działa prawidłowo, obracając czarnym pokrętkiem zaworu w kierunku przeciwnym do ruchu wskazówek zegara:
 - Jeśli nie usłyszysz klekotania, skontaktuj się z lokalnym dystrybutorem.
 - Jeśli woda wciąż wycieka z jednostki, najpierw zamknij zarówno zawór wlotu wody, jak i zawór odcinający wylotowy, a następnie skontaktuj się z lokalnym dystrybutorem.
 - Wąż zaworu nadciśnieniowego
Sprawdź, czy wąż zaworu nadciśnieniowego znajduje się w pozycji umożliwiającej odprowadzanie wody.
 - Osłona izolacyjna zbiornika grzałki dodatkowej
Sprawdź, czy osłona izolująca grzałki dodatkowej została szczelnie założona na zbiornik grzałki dodatkowej.
 - Zawór nadciśnieniowy zbiornika ciepłej wody użytkowej (do nabycia oddzielnie) jest zgodny z instalacjami ze zbiornikiem ciepłej wody użytkowej. Sprawdź, czy zawór nadciśnieniowy zbiornika ciepłej wody użytkowej działa prawidłowo.
 - Grzałka wspomagająca zbiornika ciepłej wody użytkowej
Jest zgodna jedynie z instalacjami ze zbiornikiem ciepłej wody użytkowej. Koniecznie usuwaj nagromadzony kamień z grzałki wspomagającej, zwłaszcza w regionach, w których woda jest twarda, aby przedłużyć jej okres eksploatacji. Aby to zrobić, osusz zbiornik ciepłej wody użytkowej, wyjmij grzałkę wspomagającą ze zbiornika ciepłej wody użytkowej i zanurz ją w wiadrze lub podobnym pojemniku wypełnionym odkamieniaczem na okres 24 godzin.
 - Skrzynka przełączników jednostki
 - Przeprowadź wnikliwą kontrolę wzrokową skrzynki przełączników jednostki, poszukując oczywistych wad, takich jak luźne połączenia lub nieprawidłowe oprzewodowanie.
 - Sprawdź, czy styczniki działają prawidłowo, korzystając z omomierza. Wszystkie styki styczników muszą być w pozycji otwartej.
- Użycie glikolu (patrz sekcja 8.5.4 „Ochrona obiegu wody przed zamarzaniem”) — dokumentuj stężenie glikolu i wartość pH układu przynajmniej raz na rok.
- Wartość pH niższa niż 8,0 oznacza, że znaczna porcja inhibitora została zużyta i należy uzupełnić jego zapas.
 - Gdy wartość pH spadnie poniżej 7,0, to znak utlenienia się glikolu. Układ należy opróżnić i dokładnie wypłukać, zanim powstaną znaczne uszkodzenia.
- Upewnij się, że roztwór glikolu zostanie odprowadzony zgodnie z obowiązującym prawem i przepisami.

12 ROZWIĄZYWANIE PROBLEMÓW

Niniejsza sekcja zawiera przydatne informacje, dzięki którym zdiagnozujesz i usuniesz problemy z jednostką.

Rozwiązywanie problemów i powiązane działania naprawcze mogą przeprowadzać wyłącznie wykwalifikowani lokalni technicy.

12.1 Wytyczne ogólne

Zanim zaczniesz procedurę rozwiązywania problemów, przeprowadź wnikliwą kontrolę wzrokową jednostki, poszukując oczywistych wad, takich jak luźne połączenia lub nieprawidłowe oprzewodowanie.

OSTRZEŻENIE

Podczas przeprowadzania inspekcji skrzynki przelączników jednostki zawsze sprawdzaj, czy jednostkę wyłączono wyłącznikiem głównym.

Po aktywacji urządzenia bezpieczeństwa zatrzymaj jednostkę i przed resetem sprawdź, dlaczego urządzenie bezpieczeństwa zostało aktywowane. W żadnym przypadku nie mostkuj urządzeń bezpieczeństwa ani nie ustawiaj wartości innych fabryczne. Jeśli nie udało się ustalić przyczyny problemu, skontaktuj się z lokalnym dystrybutorem.

Jeśli zawór naciśnieniowy działa nieprawidłowo i wymaga wymiany, zawsze podłączaj ponownie elastycznego węża zaworu naciśnieniowego, aby woda nie wyciekała z jednostki!

INFORMACJA

W przypadku problemów związanych z opcjonalnym zestawem słonecznym ciepłej wody użytkowej zapoznaj się z procedurami rozwiązywania problemów przedstawionymi w instrukcji montażu i obsługi zestawu.

12.2 Objawy ogólne

Objaw 1: jednostka jest włączona, ale nie grzeje ani nie chłodzi zgodnie z oczekiwaniami

MOŻLIWA PRZYCZYNA	DZIAŁANIE NAPRAWCZE
Nieprawidłowe ustawienie temperatury,	Sprawdź parametry. T4HMAX, T4HMIN w trybie grzania. T4CMAX, T4CMIN w trybie chłodzenia. T4DHWMAX, T4DHWMIN w trybie CWU.
Zbyt słaby przepływ wody.	<ul style="list-style-type: none">• Sprawdź, czy wszystkie zawory odcinające obiegu wody są w prawidłowych pozycjach.• Sprawdź, czy filtr wody jest zatkany.• Upewnij się, że w układzie wody nie ma powietrza.• Sprawdź na manometrze, czy ciśnienie wody jest wystarczające. Ciśnienie wody musi wynosić > 1 bar (zimna woda).• Upewnij się, że naczynie zbiorcze nie zostało uszkodzone.• Upewnij się, że opór w obiegu wody nie przeciąży zbyttno pompy
Zbyt mała objętość wody w instalacji.	Upewnij się, że objętość wody w obiegu jest większa od minimalnej wymaganej wartości (patrz sekcja „8.5.2 Objętość wody i rozmiar naczyń zbiorczych”).

Objaw 2: jednostka jest włączona, ale sprężarka się nie włącza (ogrzewanie przestrzeni lub grzanie wody użytkowej)

MOŻLIWA PRZYCZYNA	DZIAŁANIE NAPRAWCZE
Jednostka może działać, pracując poza odpowiednim zakresem (temperatura wody jest zbyt niska).	W przypadku niskiej temperatury układ wykorzysta grzałkę dodatkową, aby najpierw osiągnąć minimalną temperaturę wody (12°C). <ul style="list-style-type: none">• Upewnij się, że podłączono sprawny zasilacz grzałki dodatkowej.• Upewnij się, że zamknięto bezpiecznik termiczny grzałki dodatkowej.• Upewnij się, że nie aktywowano ochrony termicznej grzałki dodatkowej.• Upewnij się, że styki grzałki dodatkowej nie zostały uszkodzone.

Objaw 3: pompa wydaje hałas (kawitacja)

MOŻLIWA PRZYCZYNA	DZIAŁANIE NAPRAWCZE
W układzie jest powietrze.	Usuń powietrze.
Ciśnienie wody przy wlocie pompy jest zbyt niskie.	<ul style="list-style-type: none"> • Sprawdź na manometrze, czy ciśnienie wody jest wystarczające. Ciśnienie wody musi wynosić > 1 bar (zimna woda). • Upewnij się, że manometr nie uległ awarii. • Upewnij się, że naczynie wzbiorcze nie uległo awarii. • Upewnij się, że konfiguracja ciśnienia wstępnego naczynia wzbiorczego jest prawidłowa (patrz sekcja „8.5.2 Objętość wody i rozmiar naczyń wzbiorczych”).

Objaw 4: otwiera się zawór nadciśnieniowy wody

MOŻLIWA PRZYCZYNA	DZIAŁANIE NAPRAWCZE
Naczynie wzbiorcze jest niesprawne.	Wymień naczynie wzbiorcze.
Ciśnienie wody doprowadzającej w instalacji przekracza 0,3 MPa.	Upewnij się, że ciśnienie podawania wody w obiegu wynosi około 0,10~0,20 MPa (podano w sekcji „8.5.2 Kontrola objętości wody i rozmiary naczyń wzbiorczych”).

Objaw 5: przecieka zawór nadciśnieniowy wody

MOŻLIWA PRZYCZYNA	DZIAŁANIE NAPRAWCZE
Bруд blokuje wylot zaworu nadciśnieniowego.	<p>Sprawdź, czy zawór nadciśnieniowy działa prawidłowo, obracając czerwonym pokrętkiem zaworu w kierunku przeciwnym do ruchu wskazówek zegara:</p> <ul style="list-style-type: none"> • Jeśli nie usłyszysz klekotania, skontaktuj się z lokalnym dystrybutorem. • Jeśli woda wciąż wycieka z jednostki, najpierw zamknij zarówno zawór wlotu wody, jak i zawór odcinający wylotowy, a następnie skontaktuj się z lokalnym dystrybutorem.

Objaw 6: zbyt niska wydajność grzewcza przestrzeni przy niskich temperaturach zewnętrznych.

MOŻLIWA PRZYCZYNA	DZIAŁANIE NAPRAWCZE
Praca grzałki dodatkowej nie została rozpoczęta.	Sprawdź, czy funkcja „INNE ŹRÓDŁO CIEPŁA / GRZAŁKA DODATKOWA” jest włączona (patrz sekcja „9.6 Konfiguracja w terenie”. Sprawdź, czy protektor termiczny grzałki dodatkowej działa (patrz sekcja „Kontrola części grzałki dodatkowej (IBH)”). Sprawdź, czy grzałka wspomagająca działa. Grzałka dodatkowa i grzałka wspomagająca nie mogą działać jednocześnie.
Zbyt duża pojemność pompy służy do podgrzewania ciepłej wody użytkowej (ma zastosowanie wyłącznie do instalacji ze zbiornikiem ciepłej wody użytkowej).	<p>Upewnij się, że prawidłowo skonfigurowano pozycje „t_DHWHP_MAX” i „t_DHWHP_RESTRICT”:</p> <ul style="list-style-type: none"> • Upewnij się, że w interfejsie użytkownika wyłączona została pozycja „PRIORYTET CWU”. • W interfejsie użytkownika włącz funkcję „T4_TBH_ON”, aby w MENU SERWISANTA aktywować grzałkę wspomagającą ciepłej wody użytkowej.

Objaw 7: tryb grzania nie może natychmiast przejść do trybu CWU.

MOŻLIWA PRZYCZYNA	DZIAŁANIE NAPRAWCZE
Objętość zbiornika jest zbyt mała, a sonda temperatury wody znajduje się zbyt nisko	<ul style="list-style-type: none"> • W pozycji „dT1S5” ustaw maks. wartość, a w pozycji „t_DHWHP_RESTRICT” ustaw minimalną wartość. • W pozycji dT1SH ustaw opcję 2°C. • Włącz TBH (TBH musi kontrolować jednostka zewnętrzna). • W przypadku dostępności AHS, najpierw włącz bojler. Jeśli warunek włączenia pompy ciepła zostanie spełniony, pompa ciepła zostanie włączona. • W przypadku nieobecności TBH i AHS zmierz pozycję sondy T5 (patrz sekcja 5 „Informacje ogólne”).

Objaw 8: tryb CWU nie może natychmiast przejść do trybu grzania.

MOŻLIWA PRZYCZYNA	DZIAŁANIE NAPRAWCZE
Wymiennik ciepła jest zbyt mały w przypadku tej przestrzeni	<ul style="list-style-type: none"> Ustaw minimalną wartość pozycji „t_DHWHP_MAX”. Sugerowaną wartością jest 60 min. Jeśli pompa obiegu jednostki nie jest kontrolowana przez jednostkę, spróbuj podłączyć ją do jednostki. Dodaj zawór trójdrożny do wlotu klimakonwektora, aby zapewnić odpowiedni przepływ wody.
Zbyt małe obciążenie grzewcze.	To normalne, nie ma potrzeby grzania.
Funkcja dezynfekcji jest włączona, ale bez TBH	<ul style="list-style-type: none"> Wyłącz funkcję dezynfekcji. Dodaj pozycję TBH lub AHS w trybie CWU.
Ręcznie włącz funkcję SZYBKA WODA, gdy ciepła woda będzie spełniała wymogi. Pompa ciepła nie przejdzie do trybu klimatyzacji, gdy będzie potrzebny klimatyzator.	Ręcznie wyłącz funkcję SZYBKA WODA
Przy niskiej temperaturze otoczenia ciepła woda to za mało. Aktywacja AHS nastąpi późno lub wcale nie nastąpi	<ul style="list-style-type: none"> Ustaw „T4DHWMIN”. Sugerowana wartość: -5°C Ustaw „T4_TBH_ON”. Sugerowana wartość: 5°C
Priorytet trybu CWU	Jeśli do jednostki podłączono AHS lub IBH, a jednostka zewnętrzna uległa awarii, jednostka wewnętrzna musi działać w trybie CWU aż temperatura wody osiągnie ustawioną wartość. Dopiero wtedy będzie można przejść do trybu grzania.

Objaw 9: pompa ciepła zatrzymuje pracę w trybie CWU pomimo tego, że nie osiąga ustawionego punktu. Ogrzewanie przestrzeni wymaga ciepła, ale jednostka pozostaje w trybie CWU.

MOŻLIWA PRZYCZYNA	DZIAŁANIE NAPRAWCZE
Powierzchnia cewki w zbiorniku jest zbyt mała	Rozwiązanie jak w przypadku objawu 7
Pozycje TBH lub AHS niedostępne	Pompa ciepła pozostanie w trybie CWU, do czasu osiągnięcia pozycji „t_DHWHP_MAX” lub ustawionego punktu. Dodaj TBH lub AHS w przypadku trybu CWU. Wartości TBH i AHS powinna kontrolować jednostka.

12.3. Parametr operacji

Niniejsze menu stworzono z myślą o monterze lub serwisancie sprawdzającym parametry pracy.

- Na stronie głównej wybierz kolejno opcje „MENU” > „PARAMETR OPERACJI”.
- Przyciśnij klawisz „OK”. Do Twojej dyspozycji jest dziewięć stron parametrów pracy. Przyciskami „▼” i „▲” przewijaj.

PARAMETR OPERACJI	#00
LICZBA JEDN. ONLINE	1
TRYB PRACY	CHŁ.
STAN SV1	WŁ.
STAN SV2	WYŁ.
STAN SV3	WYŁ.
PUMP_I	WŁ.
ADRES	1/9

PARAMETR OPERACJI	#00
TEMP. ZASOBNIKA WODY T5	3°C
TEMP. WODY OBIEG.2 Tw2	35°C
KRZYW. TEMP. KLIM. TIS' C1	35°C
KRZYW. TEMP. KLIM. TIS2' C2	35°C
TEMP. WYM. W-WYCH. TW_O	35°C
TEMP. WYM. W-WEJ. TW_I	30°C
ADRES	4/9

PARAMETR OPERACJI	#00
POMPA-O	WYŁ.
POMPA-C	WYŁ.
POMPA-S	WYŁ.
POMPA-D	WYŁ.
GRZAŁKA WSPIER. RURY	WYŁ.
GRZAŁKA WSPIER. ZBIOR.	WŁ.
ADRES	2/9

PARAMETR OPERACJI	#00
TEMP. ZBIORN. BUFOR_GÓRA Tbt1	35°C
TEMP. ZBIORN. BUFOR_DÓŁ Tbt2	35°C
Tsolar	25°C
OPROGR. J.W.	01-09-2019V01
ADRES	5/9

PARAMETR OPERACJI	#00
BOJLER GAZ.	WYŁ.
TEMP. WODY WYCH. T1	35°C
PRZEPŁYW WODY	1,72m³/h
MOC POMPY CIEPŁ.	11,52kW
POBÓR MOCY	1000kWh
TEMP. POKOJU Ta	25°C
ADRES	3/9

PARAMETR OPERACJI	#00
MODEL J.Z.	6kW
NATEŻENIE SPRĘŻ.	12A
CZĘSTOTLIWOŚĆ SPRĘŻ.	24Hz
CZAS PRACY SPRĘŻ.	54 MIN
CAŁK.CZ. PRACY SPRĘŻ	1000Hrs
ZAWÓR ROZPRĘŻNY	200P
ADRES	6/9

PARAMETR OPERACJI	#00
PRĘDKOŚĆ WENTYLATORA	600R/MIN
CZĘST. DOCELOWA J.W.	46Hz
TYP LIMITU CZĘSTOTLIWOŚCI	5
NAPIĘCIE ZNAMIONOWE	230V
NAP. SZYNY ZBIOR. DC	420V
PRĄD SZYNY ZBIOR. DC	18A
↔ ADRES	7/9 ↔

PARAMETR OPERACJI	#00
TEMP. WYM. W-WYCH. TW_O	35°C
TEMP. WYM. W-WEJ. TW_I	30°C
TEMP. WYM. F-WYCH. T2	35°C
TEMP. WYM. F-WEJ. T2B	35°C
Th TEMP. SSANIA SPRĘŻARKI	5°C
Tp TEMP. ROZŁADOWYWANIA SPRĘŻARKI	75°C
↔ ADRES	8/9 ↔

PARAMETR OPERACJI	#00
TEMP. WYMIEN. ZEW. T3	5°C
TEMP. POW. ZEW. T4	5°C
TEMP. MODUŁU TF	55°C
CIŚNIENIE SPRĘŻ. P1	2300kPa
OPROGR. J.Z.	01-09-2018V01
OPROGR. HMI	01-09-2018V01
↔ ADRES	9/9 ↔

💡 INFORMACJA

Parametr poboru mocy wykorzystywany jest podczas przygotowań. Jeśli parametru nie można aktywować w układzie, wyświetlona zostanie pozycja parametru „--”.

Moc pompy ciepła podano wyłącznie w celach poglądowych. Nie należy na jej podstawie oceniać wydajności jednostki. Dokładność czujników wynosi $\pm 1^\circ\text{C}$. Parametry wskaźników przepływu oblicza się według parametrów pracy pompy. Odchylenie zależy od różnych wskaźników przepływu (maks. 25%).

12.4. Kody błędów

Po aktywacji urządzenia bezpieczeństwa na interfejsie użytkownika wyświetlony zostanie kod błędu.

Listę błędów i działań naprawczych znajdziesz w tabeli poniżej.

Zresetuj układ bezpieczeństwa, ustawiając przełącznik kolejno w pozycji OFF i ON.

Jeśli reset zabezpieczeń nie powiedzie się, skontaktuj się z lokalnym dystrybutorem.

KOD BŁĘDU	AWARIA LUB OCHRONA	PRZYCZYNA AWARII I DZIAŁANIE NAPRAWCZE
<i>E0</i>	Awaria przepływu wody (po 3 E8)	<ol style="list-style-type: none"> 1. Obwód przewodu nie został prawidłowo podłączony lub jest otwarty. Podłącz prawidłowo przewód. 2. Zbyt niski współczynnik przepływu wody. 3. Przełącznik przepływu wody uległ awarii. Przełącznik jest otwarty lub zamknięty bez przerwy. Wymień przełącznik przepływu.
<i>E2</i>	Awaria komunikacji pomiędzy kontrolerem a jednostką wewnętrzną	<ol style="list-style-type: none"> 1. Przewód nie łączy kontrolera przewodowego z jednostką. Podłącz przewód. 2. Sekwencja przewodu komunikacyjnego jest nieprawidłowa. Ponownie podłącz przewód w odpowiedniej sekwencji. 3. W okolicy jest silne pole magnetyczne lub powstają zakłócenia spowodowane urządzeniami o wysokiej mocy, takimi jak windy, duże transformatory itp. <p>Aby ochronić jednostkę, zastosuj barierę lub przenieś ją do innej lokalizacji.</p>
<i>E3</i>	Błąd czujnika temperatury ostatecznej wody wychodzącej (T1)	<ol style="list-style-type: none"> 1. Sprawdź opór czujnika 2. Luźne złącze czujnika T1. Podłącz ponownie. 3. Złącze czujnika T1 jest mokre lub zawiera wodę. Usuń wodę i wysusz złącze. Zabezpiecz element klejem wodoodpornym. 4. Awaria czujnika T1. Zamontuj nowy czujnik.
<i>E4</i>	Awaria czujnika temperatury zbiornika wody (T5)	<ol style="list-style-type: none"> 1. Sprawdź opór czujnika 2. Luźne złącze czujnika T5. Podłącz ponownie. 3. Złącze czujnika T5 jest mokre lub zawiera wodę. Usuń wodę i wysusz złącze. Zabezpiecz element klejem wodoodpornym. 4. Awaria czujnika T5. Zamontuj nowy czujnik. 5. Jeśli chcesz zamknąć grzanie wody użytkowej, gdy czujnik T5 nie został podłączony do układu, wtedy nie można wykryć czujnika T5. Patrz sekcja 9.6.1 „KONF. TRYBU CWU”.
<i>E8</i>	Awaria przepływu wody	<p>Sprawdź, czy wszystkie zawory odcinające obiegu wody są całkowicie otwarte.</p> <ol style="list-style-type: none"> 1. Sprawdź, czy filtr wody wymaga czyszczenia. 2. Patrz sekcja „8.6 Dolewanie wody”. 3. Upewnij się, że w układzie nie ma powietrza (usuń powietrze). 4. Sprawdź na manometrze, czy ciśnienie wody jest wystarczające. Ciśnienie wody musi wynosić > 1 bar. 5. Sprawdź, czy ustawiono najwyższą szybkość pompy. 6. Upewnij się, że naczynie wzbiorcze nie zostało uszkodzone. 7. Upewnij się, że opór w obiegu wody nie przeciąży zbyttno pompy (patrz sekcja „9.4 Konfiguracja pompy”). 8. Jeśli podczas odszraniania wystąpi błąd (podczas ogrzewania przestrzeni lub ciepłej wody użytkowej), upewnij się, że zasilacz grzałki dodatkowej został prawidłowo podłączony, a bezpieczniki się nie przepaliły. 9. Upewnij się, że bezpiecznik pompy i bezpiecznik PCB nie przepaliły się.
<i>Ed</i>	Awaria czujnika wody wchodzącej (Tw_in)	<ol style="list-style-type: none"> 1. Sprawdź opór czujnika 2. Luźne złącze czujnika Tw_in. Podłącz ponownie. 3. Złącze czujnika Tw_in jest mokre lub zawiera wodę. Usuń wodę i wysusz złącze. Zabezpiecz element klejem wodoodpornym. 4. Awaria czujnika Tw_in. Zamontuj nowy czujnik.

KOD BŁĘDU	AWARIA LUB OCHRONA	PRZYCZYNA AWARII I DZIAŁANIE NAPRAWCZE
<i>EE</i>	Awaria EEprom jednostki wewnętrznej	<ol style="list-style-type: none"> 1. Błędny parametr EEprom. Wprowadź ponownie dane EEprom. 2. Układ scalony EEprom jest zepsuty. Zamontuj nowy układ scalony EEprom. 3. Płyta głównego układu sterowania jednostki wewnętrznej uległa awarii. Zamontuj nową PCB.
<i>HO</i>	Problem z komunikacją pomiędzy jednostkami wewnętrznymi i zewnętrznymi	<ol style="list-style-type: none"> 1. Przewód nie łączy jednostka zewnętrzna układu sterowania z płytą głównego układu sterowania jednostki wewnętrznej. Podłącz ponownie przewód. 2. Sekwencja przewodu komunikacyjnego jest nieprawidłowa. Ponownie podłącz przewód w odpowiedniej sekwencji. 3. W okolicy jest silne pole magnetyczne lub powstają zakłócenia spowodowane urządzeniami o wysokiej mocy, takimi jak windy, duże transformatory itp. Aby ochronić jednostkę, zastosuj barierę lub przenieś ją do innej lokalizacji.
<i>H2</i>	Awaria czujnika temperatury chłodziwa ciekłego (T2)	<ol style="list-style-type: none"> 1. Sprawdź opór czujnika 2. Luźne złącze czujnika T2. Podłącz ponownie. 3. Złącze czujnika T2 jest mokre lub zawiera wodę. Usuń wodę i wysusz złącze. Zabezpiecz element klejem wodoodpornym. 4. Awaria czujnika T2. Zamontuj nowy czujnik.
<i>H3</i>	Awaria czujnika temperatury chłodziwa gazowego (T2B)	<ol style="list-style-type: none"> 1. Sprawdź opór czujnika 2. Luźne złącze czujnika T2B. Podłącz ponownie. 3. Złącze czujnika T2B jest mokre lub zawiera wodę. Usuń wodę i wysusz złącze. Zabezpiecz element klejem wodoodpornym. 4. Awaria czujnika T2B. Zamontuj nowy czujnik.
<i>H5</i>	Awaria czujnika temperatury pokojowej (Ta)	<ol style="list-style-type: none"> 1. Sprawdź opór czujnika 2. Czujnik Ta jest w interfejsie. 3. Awaria czujnika Ta, zamontuj nowy czujnik lub interfejs, ewentualnie zresetuj Ta, podłącz nowy Ta z PCB jednostki wewnętrznej
<i>H9</i>	Błąd czujnika temperatury wody wychodzącej strefy 2 (Tw2)	<ol style="list-style-type: none"> 1. Sprawdź opór czujnika 2. Luźne złącze czujnika T1B. Podłącz ponownie. 3. Złącze czujnika T1B jest mokre lub zawiera wodę. Usuń wodę i wysusz złącze. Zabezpiecz element klejem wodoodpornym. 4. Awaria czujnika T1B. Zamontuj nowy czujnik.
<i>HA</i>	Błąd czujnika temperatury wody wychodzącej (Tw_out)	<ol style="list-style-type: none"> 1. Luźne złącze czujnika TW_out. Podłącz ponownie. 2. Złącze czujnika TW_out jest mokre lub zawiera wodę. Usuń wodę i wysusz złącze. Zabezpiecz element klejem wodoodpornym. 3. Awaria czujnika TW_out. Zamontuj nowy czujnik.
<i>PS</i>	Ochrona przed zbyt wysokimi wartościami Tw_out - Tw_in	<ol style="list-style-type: none"> 1. Sprawdź, czy wszystkie zawory odcinające obiegu wody są całkowicie otwarte. 2. Sprawdź, czy filtr wody wymaga czyszczenia. 3. Patrz sekcja „8.6 Dolewanie wody”. 4. Upewnij się, że w układzie nie ma powietrza (usuń powietrze). 5. Sprawdź na manometrze, czy ciśnienie wody jest wystarczające. Ciśnienie wody musi wynosić > 1 bar (zimna woda). 6. Sprawdź, czy ustawiono najwyższą szybkość pompy. 7. Upewnij się, że naczynie wzbiorcze nie zostało uszkodzone. 8. Upewnij się, że opór w obiegu wody nie przeciąży zbyttno pompy (patrz sekcja "9.4 Konfiguracja pompy").
<i>Pb</i>	Tryb zapobiegający zamarzaniu	Jednostka wróci automatycznie do standardowego trybu.
<i>PP</i>	Ochrona niestandardowa Tw_out - Tw_in	<ol style="list-style-type: none"> 1. Sprawdź opór dwóch czujników 2. Ustal położenie dwóch czujników 3. Złącze przewodowe czujnika wlotu/wylotu wody jest podłączone nieprawidłowo. Podłącz ponownie. 4. Czujnik wlotu/wylotu wody uległ awarii. (TW_in/TW_out) Wymień czujnik. 5. Zawór czterodrożny jest zablokowany. Uruchom ponownie jednostkę, aby zawór zmienił kierunek. 6. Zawór czterodrożny uległ awarii. Wymień zawór.

KOD BŁĘDU	AWARIA LUB OCHRONA	PRZYCZYNA AWARII I DZIAŁANIE NAPRAWCZE
<i>Hb</i>	Trzy razy ochrona „PP” i $Tw_{out} < 7^{\circ}C$	Jak w przypadku „PP”.
<i>E7</i>	Awaria górnego czujnika temperatury zbiornika wyrównawczego (Tbt1).	<ol style="list-style-type: none"> 1. Sprawdź opór czujnika. 2. Rozłączony czujnik Tbt1. Podłącz ponownie. 3. Złącze czujnika Tbt1 jest mokre lub zawiera wodę. Usuń wodę i wysusz złącze. Zabezpiecz element klejem wodoodpornym. 4. Awaria czujnika Tbt1. Zamontuj nowy czujnik.
<i>Eb</i>	Awaria czujnika temperatury zestawu słonecznego (Tsolar)	<ol style="list-style-type: none"> 1. Sprawdź opór czujnika. 2. Rozłączony czujnik Tsolar. Podłącz ponownie. 3. Złącze czujnika Tsolar jest mokre lub zawiera wodę. Usuń wodę i wysusz złącze. Zabezpiecz element klejem wodoodpornym. 4. Awaria czujnika Tsolar. Zamontuj nowy czujnik.
<i>Ec</i>	Awaria dolnego czujnika temperatury zbiornika wyrównawczego (Tbt2).	<ol style="list-style-type: none"> 1. Sprawdź opór czujnika. 2. Rozłączony czujnik Tbt2. Podłącz ponownie. 3. Złącze czujnika Tbt2 jest mokre lub zawiera wodę. Usuń wodę i wysusz złącze. Zabezpiecz element klejem wodoodpornym. 4. Awaria czujnika Tbt2. Zamontuj nowy czujnik.
<i>HE</i>	Błąd komunikacji pomiędzy płytą główną a płytą przekaźnika termostatu	<p>RT/Ta PCB jest ustawiona jako aktywna w interfejsie użytkownika, ale nie podłączono płyty przekaźnika termostatu lub komunikacja pomiędzy płytą przekaźnika termostatu i płytą główną nie została skutecznie podłączona. Jeśli płyta przekaźnika termostatu nie jest potrzebna, należy ustawić RT/Ta PCB jako nieaktywną.</p> <p>Jeśli płyta przekaźnika termostatu jest wymagana, należy ją podłączyć do płyty głównej oraz podłączyć przewód komunikacyjny. Należy również sprawdzić, czy w pobliżu nie występują silne źródła prądu lub silne zakłócenia magnetyczne.</p>

 **UWAGA**

- Zimą, jeśli wystąpił błąd jednostki E0 i Hb, a jednostka nie zostanie naprawiona w odpowiednim terminie, pompa wody i układ orurowania mogą ulec uszkodzeniu w wyniku zamarznięcia. Usuwać przyczyny błędów E0 i Hb w odpowiednim czasie.

13 DANE TECHNICZNE

Model jednostki wewnętrznej	60	100	140
Zasilacz	220-240V~ 50Hz		
Znamionowy wejściowy pobór mocy	95W	95W	95W
Natężenie znamionowe	0,4A	0,4A	0,4A
Pojemność znamionowa	Zapoznaj się z danymi technicznymi		
Wymiary (W×H×D)[mm]	420x790x270		
Opakowanie (W×H×D)[mm]	525x1050x360		
Wymiennik ciepła	Płytkowy wymiennik ciepła		
Grzałka elektryczna	/		
Wewnętrzna objętość wody	5,0L		
Znamionowe ciśnienie wody	0,3MPa		
Siatka filtra	60		
Min. przepływ wody (przełącznik przepływu)	6 l/min		10 l/min
Pompa			
Typ	Falownik DC		
Maks. wys. podnoszenia	9m		
Wejście zasilania	5~90W		
Naczynie zbiorcze			
Moc	8L		
Maks. ciśnienie robocze	0,3MPa(g)		
Ciśnienie przed podaniem	0,10MPa(g)		
Waga			
Waga netto	37kg	37kg	39kg
Waga brutto	43kg	43kg	45kg
Połączenia			
Strona chłodziwa gazowego/ciekłego	Φ15,9/Φ6,35	Φ15,9/Φ9,52	Φ15,9/Φ9,52
Wlot/wylot wody	R1"		
Połączenie odpływu	Φ25		
Zakres pracy			
Temperatura wody wychodzącej (tryb grzania)	+12 ~ +65 °C		
Temperatura wody wychodzącej (tryb chłodzenia)	+5 ~ +30 °C		
Temperatura ciepłej wody użytkowej	+12 ~ +60 °C		
Temperatura otoczenia	+5 ~ +35 °C		
Ciśnienie wody	0,1 ~ 0,3MPa		

Model jednostki wewnętrznej	60 (grzałka 3 kW)	100 (grzałka 3 kW)	160 (grzałka 3 kW)	60 (grzałka 9 kW)	100 (grzałka 9 kW)	160 (grzałka 9 kW)
Zasilacz	220-240V~ 50Hz			380~415V 3N~ 50Hz		
Znamionowy wejściowy pobór mocy	3095W	3095W	3095W	9095W	9095W	9095W
Natężenie znamionowe	13,5A	13,5A	13,5A	13,3A	13,3A	13,3A
Pojemność znamionowa	Zapoznaj się z danymi technicznymi					
Wymiary (W×H×D)[mm]	420x790x270					
Opakowanie (W×H×D)[mm]	525x1050x360					
Wymiennik ciepła	Płytkowy wymiennik ciepła					
Grzałka elektryczna	3000W	3000W	3000W	9000W	9000W	9000W
Wewnętrzna objętość wody	5,0L					
Znamionowe ciśnienie wody	0,3MPa					
Siatka filtra	60					
Min. przepływ wody (przełącznik przepływu)	6 l/min		10 l/min	6 l/min		10 l/min
Pompa						
Typ	Falownik DC					
Maks. wys. podnoszenia	9m					
Wejście zasilania	5~90W					
Naczynie wzbiorcze						
Moc	8L					
Maks. ciśnienie robocze	0,3MPa(g)					
Ciśnienie przed podaniem	0,10MPa(g)					
Waga						
Waga netto	43kg	43kg	45kg	43kg	43kg	45kg
Waga brutto	49kg	49kg	51kg	49kg	49kg	51kg
Połączenia						
Strona chłodziwa gazowego/ ciekłego	Φ15,9/Φ6,35	Φ15,9/Φ9,52	Φ15,9/Φ9,52	Φ15,9/Φ6,35	Φ15,9/Φ9,52	Φ15,9/Φ9,52
Wlot/wylot wody	R1"					
Połączenie odpływu	Φ25					
Zakres pracy						
Temperatura wody wychodzącej (tryb grzania)	+12 ~ +65 °C					
Temperatura wody wychodzącej (tryb chłodzenia)	+5 ~ +30 °C					
Temperatura ciepłej wody użytkowej	+12 ~ +60 °C					
Temperatura otoczenia	0 ~ +35 °C					
Ciśnienie wody	0,1 ~ 0,3MPa					

14 INFORMACJE O SERWISIE

1) Kontrola obszaru

Przed rozpoczęciem pracy nad układem zawierającym łatwopalne chłodziwa przeprowadź kontrolę bezpieczeństwa, aby zminimalizować ryzyko zapłonu. Zanim rozpoczniesz naprawę układu chłodziwa, zachowaj zgodność z poniższymi środkami ostrożności.

2) Procedura robocza

Prace należy wykonywać zgodnie z kontrolowaną procedurą w celu minimalizacji ryzyka obecności łatwopalnego gazu lub oparu.

3) Ogólny obszar prac

Wszyscy pracownicy odpowiedzialni za konserwację i pracujące w lokalnym obszarze muszą zostać poinstruowani w zakresie natury realizowanych zadań oraz muszą unikać pracy w przestrzeni zamkniętej. Obszar wokół przestrzeni roboczej musi być odgrodzony. Upewnij się, że warunki w obszarze są bezpieczne, a łatwopalne materiały są pod kontrolą.

4) Kontrola pod kątem obecności chłodziwa

Obszar należy sprawdzać odpowiednim wykrywaczem chłodziwa przed pracą i w jej trakcie, aby technicy mieli świadomość występowania potencjalnie łatwopalnych gazów lub oparów. Upewnij się, że wykorzystywany sprzęt wykrywający wycieki nadaje się do użytku w przypadku łatwopalnych chłodziwach, tj. nie iskrzy, jest zaizolowany lub bezpieczny.

5) Obecność gaśnicy

Jeśli prace nad klimatyzacją lub jej komponentami wymagają prac gorących, w łatwo dostępnym miejscu musi znajdować się odpowiedni sprzęt gaśniczy. Obok obszaru podawania musi znajdować się gaśnica proszkowa lub śniegowa.

6) Brak źródeł zapłonu

Nikom nie wolno pracować nad układem chłodziwa źródłem zapłonu, jeśli działania miałyby doprowadzić do odkrycia orurowania zawierającego obecnie lub w przeszłości łatwopalne chłodziwo. W przeciwnym wypadku może dojść do pożaru lub wybuchu. Wszelkie możliwe źródła zapłonu, w tym zapalone papierosy, należy trzymać poza obszarem montażu, naprawy, demontażu lub utylizacji, o ile istnieje możliwość uwolnienia się do otoczenia łatwopalnego chłodziwa. Przed rozpoczęciem prac sprawdź obszar wokół sprzętu, aby upewnić się, że jest wolny od łatwopalnych substancji lub źródeł zapłonu. W obszarze roboczym rozstaw znaki ZAKAZ PALENIA.

7) Obszar wentylowany

Zanim podejmiesz pracę nad sprzętem lub zanim zaczniesz prace gorące, upewnij się, że obszar nie jest zamknięty lub jest odpowiednio wentylowany. Taki sam stopień wentylacji powinien być zapewniony w czasie pracy. Wentylacja powinna umożliwiać bezpieczne rozpraszanie uwalnianego chłodziwa i wyprowadzanie go na zewnątrz do atmosfery.

8) Kontrola sprzętu chłodniczego

W przypadku wymiany komponentów elektrycznych stosuj części odpowiednie do danego celu i zgodne ze specyfikacjami. Zawsze postępuj według wytycznych producenta w zakresie konserwacji i serwisu. W przypadku jakichkolwiek wątpliwości skonsultuj się z działem technicznym producenta. Jeśli instalacja wykorzystuje łatwopalne chłodziwa, skorzystaj z poniższej listy kontrolnej:

- Rozmiar ładunku odpowiada powierzchni pomieszczenia, w którym instalowane są części zawierające chłodziwo.
- Zapewnione są odpowiednie, wolne od obstrukcji maszyny wentylacyjne i wyloty.
- Jeśli korzystasz z pośredniego obwodu chłodziwa, sprawdź dodatkowe obwody pod kątem obecności chłodziwa. Oznacz sprzęt w widoczny i czytelny sposób.
- Nieczytelne oznaczenia i znaki należy poprawić.
- Rury chłodziwa lub komponenty zainstalowano w miejscu wolnym od substancji, które mogłyby doprowadzić do ich korozji (nie dotyczy komponentów z natury odpornych na korozję lub należycie zabezpieczonych pod kątem korozji).

9) Kontrole urządzeń elektrycznych

Naprawa i konserwacja komponentów elektrycznych musi obejmować wszystkie wstępne kontrole w zakresie bezpieczeństwa i inspekcje komponentów. W przypadku wykrycia wad, które mogą narazić na szwank bezpieczeństwo, nie podłączaj prądu do obwodu do czasu ich usunięcia. Jeśli wady nie można usunąć od razu, a konieczna jest kontynuacja działania, zastosuj środki tymczasowe odpowiednie do konkretnej sytuacji. Problem zgłoś właścicielowi sprzętu. W ten sposób wszystkie zainteresowane strony zostaną o nim zawiadomione.

Wstępne kontrole bezpieczeństwa muszą obejmować:

- Rozładowanie kondensatorów w bezpieczny sposób i z maksymalnym ograniczeniem generowania iskier.
- Sprawdzenie, czy podczas podawania, odprowadzania czy czyszczenia układu żaden wystawiony na kontakt komponent elektryczny ani przewód nie jest pod napięciem.
- Sprawdzenie, czy nie powstały przerwy w instalacji uziemiającej.

10) Naprawy uszczelnionych komponentów

a) Podczas napraw uszczelnionych komponentów wszystkie przewody pod napięciem należy odłączyć od sprzętu, nad którym będą prowadzone prace, przed usunięciem uszczelnionych osłon i podobnych elementów. Jeśli sprzęt musi być zasilany podczas naprawy, przygotuj stale działający środek wykrywający wycieki w miejscu, w którym istnieje największe prawdopodobieństwo niebezpieczeństwa, aby móc w porę reagować na zagrożenia.

b) Szczególną uwagę poświęć następującym pozycjom, aby mieć pewność, że podczas pracy nad komponentami elektrycznymi obudowa nie zostanie zmieniona w sposób obniżający poziom ochrony. Powyższy punkt dotyczy również kabli, nadmiernej liczby połączeń, styków niezgodnych z oryginalnymi specyfikacjami, uszkodzeń elementów uszczelniających, nieprawidłowego montażu dławików itp.

- Upewnij się, że aparatura została zamontowana w bezpieczny sposób.
- Upewnij się, że uszczelki lub materiały uszczelniające nie uległy degradacji i nadal skutecznie zapobiegają ulatnianiu się łatwopalnych substancji. Części zamienne muszą być zgodne ze specyfikacjami producenta.

INFORMACJA

Zastosowanie szczeliwa silikonowego może pogorszyć skuteczność niektórych urządzeń wykrywających przecieki. Bezpiecznych komponentów nie trzeba izolować przed rozpoczęciem nad nimi pracy.

11) Naprawa bezpiecznych komponentów

Nie stosuj trwałych obciążeń impedancyjnych ani pojemnościowych w przypadku obwodów, jeśli istnieje ryzyko przekroczenia dopuszczalnego napięcia i natężenia podczas pracy sprzętu. Podczas pracy sprzętu lub w obecności łatwopalnych substancji można prowadzić prace wyłącznie nad bezpiecznymi komponentami. Aparat badawczy musi mieć odpowiednie parametry. Komponenty zastępuj wyłącznie częściami określonymi przez producenta. Inne części mogą być przyczyną zapłonu chłodziwa, które wyciekło do powietrza.

12) Okablowanie

Sprawdź, czy okablowanie nie zostało uszkodzone w wyniku zużycia, korozji, nadmierowego nacisku, drgań, kontaktu z ostrymi krawędziami lub czynnikami środowiskowymi. Kontrola musi obejmować również skutki starzenia się i ciągłych drgań pochodzących ze sprzężarek lub wentylatorów.

13) Wykrywanie łatwopalnych chłodziw

Nie dopuść do tego, aby do poszukiwania lub wykrywania wycieków chłodziwa stosowane były potencjalne źródła zapłonu. Nie używaj palnika halogenowego (ani innych wykrywaczy wykorzystujący otwarty ogień).

14) Metody wykrywania wycieków

Poniższe metody wykrywania wycieków są akceptowalne w przypadku układów zawierających łatwopalne chłodziwa. Aby wykrywać łatwopalne chłodziwa, używaj elektronicznych wykrywaczy wycieków, ale pamiętaj, że czułość może nie być odpowiednia lub konieczna może być ich ponowna kalibracja (sprzęt wykrywający skalibruj w obszarze wolnym od chłodziwa). Upewnij się, że wykrywacz nie stanowi potencjalnego źródła zapłonu i nadaje się do użytku z chłodziwem. Sprzęt wykrywający wycieki musi być ustawiony na wykrywanie udziału procentowego LFL chłodziwa i musi zostać skalibrowany do użytku w przypadku stosowanego chłodziwa (potwierdzenie przy maks. 25% zawartości gazu). Ciecze do wykrywania wycieków nadają się do użytku w przypadku większości chłodziw, ale nigdy nie używaj detergentów z chlorem. W przeciwnym wypadku może dojść do reakcji chloru z chłodziwem i korozji miedzianego orurowania. Jeśli podejrzewasz wyciek, usuń lub zgaś wszelkie źródła ognia. Jeśli wykryjesz wyciek chłodziwa wymagający lutowania, usuń z układu całe chłodziwo, ewentualnie odizoluj je w części układu oddalonej od miejsca wycieku (przy użyciu zaworów odcinających). Następnie przepuść przez układ azot wolny od tlenu (OFN) przed lutowaniem i po nim.

15) Demontaż i ewakuacja

Podczas próbą dojścia do układu chłodziwa, np. w celu wykonania naprawy, postępuj według standardowych procedur. Ze względu na łatwopalną naturę chłodziwa zachowaj zgodność z najlepszymi praktykami. Zawsze postępuj zgodnie z poniższą procedurą:

- Usuń chłodziwo,
- Oczyszcz obwód gazem obojętnym,
- Odprowadź chłodziwo,
- Oczyszcz ponownie gazem obojętnym,
- Otwórz obwód, tnąc lub lutując.

Ładunek chłodziwa zawsze odzyskuj do odpowiednich zbiorników chłodziwa. Układ przeczyszcz OFN, aby jednostka była bezpieczna. Proces należy powtarzać do skutku.

Do tego celu nie używaj sprężonego powietrza ani tlenu.

Czyszczenie wykonasz, odcinając próżnię w układzie z OFN i podając gaz aż do osiągnięcia ciśnienia roboczego. Następnie wystarczy wywietrzyć gaz i obciążyć układ podciśnieniem. Proces powtarzaj do całkowitego usunięcia chłodziwa z układu.

Gdy wykorzystany zostanie ostatni ładunek OFN, w układzie powinno panować ciśnienie atmosferyczne umożliwiające rozpoczęcie pracy. Jeśli zamierzasz lutować orurowanie, powyższa procedura jest niezbędna. Upewnij się, że wylot pompy znajduje się z dala od wszelkich źródeł zapłonu, a pomieszczenie jest odpowiednio wentylowane.

16) Procedura podawania

Poza konwencjonalnymi procedurami podawania pamiętaj o zaspokojeniu poniższych wymogów:

- Upewnij się, że zanieczyszczenie chłodziwi nie ma miejsca podczas korzystania ze sprzętu podającego. Węże lub linie muszą być możliwie krótkie, aby zminimalizować ilość chłodziwa, jakie zawierają.
- Butle muszą stać w pozycji pionowej.
- Zanim podasz chłodziwo do układu, upewnij się, że układ chłodzenia jest uziemiony.
- Oznacz układ po ukończeniu podawania (chyba że został oznaczony wcześniej).
- Dołóż wszelkich starań, aby nie przepelnić układu chłodziwa.
- Przed uzupełnieniem układu sprawdź ciśnienie, korzystając z OFN. Sprawdź układ pod kątem szczelności po ukończeniu podawania, ale przed przekazaniem sprzętu do użytku. Następczy test szczelności przeprowadź przed opuszczeniem miejsca pracy.

17) Wycofanie z użytku

Przed przeprowadzeniem procedury technik musi znać wszystkie szczegóły dotyczące sprzętu oraz innych kwestii. Zalecaną dobrą praktyką jest bezpieczne odprowadzenie wszystkich chłodziw. Przed realizacją zadania pobierz próbkę oleju i chłodziwa.

Możliwe, że przed ponownym użytkowaniem odzyskanego chłodziwa konieczna będzie jego analiza. Przed rozpoczęciem pracy nad zadaniem zadaj o źródło energii elektrycznej.

- a) Zapoznaj się z komponentami i funkcjami sprzętu.
- b) Zadaj o izolację elektryczną układu.
- c) Zanim rozpoczniesz procedurę, upewnij się, że:

- Dostępny jest sprzęt mechaniczny do przenoszenia, np. do przenoszenia butli z chłodziwem,
- Dostępne są wszelkie niezbędne środki ochrony osobistej i są one używane prawidłowo,
- Proces odprowadzania przebiega stale pod nadzorem wykwalifikowanej osoby,
- Urządzenia do odprowadzania chłodziwa i butle na chłodziwo spełniają odpowiednie standardy.

d) Jeśli jest to możliwe, odessij zawartość układu chłodziwa.

e) Jeśli nie możesz skorzystać z podciśnienia, przygotuj rurę rozgałęzioną, aby chłodziwo można było usuwać z różnych części układu.

f) Zanim rozpoczniesz odprowadzanie, upewnij się, że butla stoi poziomo.

g) Uruchom maszynę odprowadzającą i obsługuj ją zgodnie z wytycznymi producenta.

h) Nie przepelniaj butli (do butli odprowadź maksymalnie 80% jej zawartości w przypadku substancji ciekłej).

i) Nie przekraczaj maksymalnego ciśnienia roboczego butli, nawet tymczasowo.

j) Po prawidłowym napełnieniu butli i ukończeniu procesu upewnij się, że butle i sprzęt natychmiast przeniesiono z miejsca pracy do odpowiedniej lokalizacji, a wszystkie zawory izolujące sprzętu zostały zamknięte.

k) Odzyskanego chłodziwa nie podawaj do innego układu, chyba że zostało oczyszczone i sprawdzone.

18) Oznaczenia

Sprzęt należy oznaczyć informacjami o wycofaniu z eksploatacji lub odprowadzeniu chłodziwa. Etykieta musi być opatrzona datą i podpisana. Upewnij się, że na sprzęcie są etykiety ostrzegające o zawartości łatwopalnego chłodziwa.

19) Odprowadzanie

Podczas usuwania chłodziwa z układu na czas serwisu lub przed wycofaniem z eksploatacji zalecaną dobrą praktyką jest bezpieczne usunięcie całego chłodziwa.

Przed odprowadzeniem chłodziwa do butli upewnij się, że do tego celu używane będą wyłącznie zgodne butle na chłodziwo. Upewnij się, że dostępna liczba butli wystarczy do odprowadzenia całego ładunku z układu. Wszystkie butle, które będą używane do odprowadzania chłodziwa, zostaną opatrzone symbolami informującymi o chłodziwie (tj. specjalne butle do odprowadzania chłodziwa). Butle muszą być wyposażone w zawór naciśnieniowy i odpowiednie sprawne zawory odcinające. Puste butle do odprowadzania należy wynieść z obszaru i schłodzić przed odprowadzaniem, o ile istnieje taka możliwość.

Sprzęt do odprowadzania musi być sprawny i nadawać się do odprowadzania łatwopalnych chłodziw. Dodatkowo w okolicy dostępne muszą być instrukcje dotyczące sprzętu. Do tego dostępny musi być sprawny i skalibrowany zestaw wag.

Węże muszą być kompletne i w dobrym stanie, a na ich wyposażeniu muszą być szczelne przyłącza. Przed użyciem maszyny odprowadzającej sprawdź, czy jest sprawna i znajduje się w zadowolającym stanie, była należycie konserwowana, a odpowiednie komponenty elektryczne są uszczelnione z myślą o bezpieczeństwie pożarowym na wypadek uwolnienia się chłodziwa. W razie jakichkolwiek niejasności skontaktuj się z producentem.

Odprowadzone chłodziwo należy dostarczyć dystrybutorowi w odpowiedniej butli do odprowadzania. Na miejscu sporządzona zostanie karta przekazania odpadów. Nie mieszaj chłodziw w jednostkach do odprowadzania, zwłaszcza w butlach.

Jeśli konieczne jest usunięcie oleju ze sprężarki, upewnij się, że została ona uniesiona do akceptowalnego poziomu zapobiegającego kontaktowi łatwopalnego chłodziwa z lubrykantem. Zanim przekazesz sprężarkę dystrybutorowi, przeprowadź proces odprowadzania. Jeśli chcesz przyspieszyć proces, możesz w tym celu zastosować wyłącznie podgrzewanie elektryczne korpusu sprężarki. Olej odprowadzaj z układu w bezpieczny sposób.

20) Transport, oznaczanie i przechowywanie jednostek

Transport sprzętu zawierającego łatwopalne chłodziwa musi przebiegać zgodnie z przepisami w zakresie transportu.

Sprzęt oznacz znakami zgodnymi z obowiązującym prawem.

Utylizację sprzętu zawierającego łatwopalne chłodziwa przeprowadzaj zgodnie z obowiązującym prawem.

Przechowywanie sprzętu/urządzeń

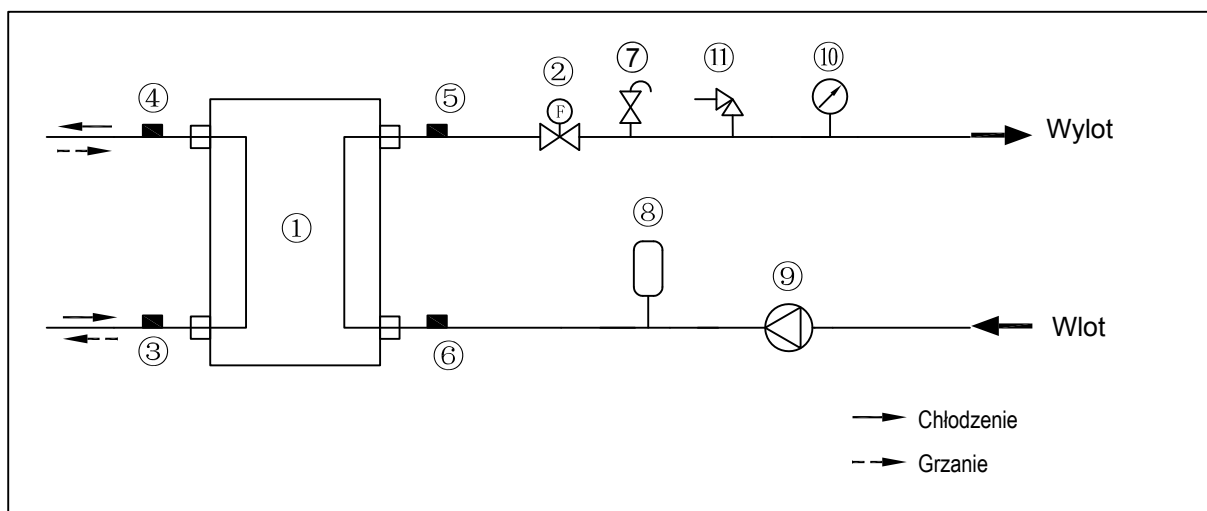
Sprzęt przechowuj zgodnie z instrukcjami producenta.

Przechowywanie zapakowanego (niesprzedanego) sprzętu

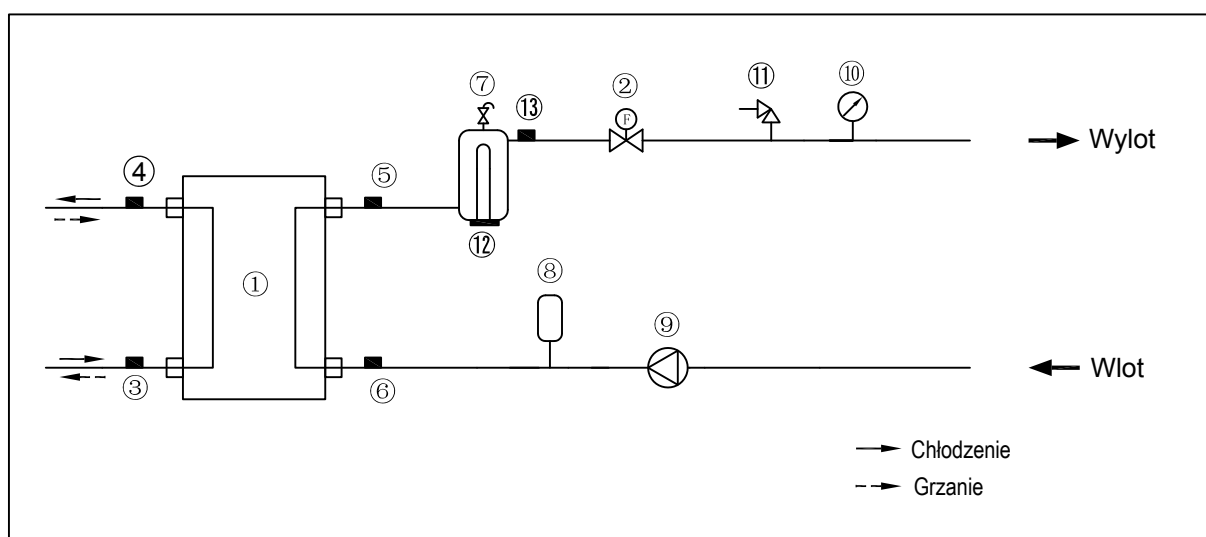
Ochrona opakowania sklepowego musi zabezpieczać sprzęt wewnątrz przed uszkodzeniami mechanicznymi mogącymi doprowadzić do wycieku ładunku chłodziwa.

Maksymalną liczbę sztuk przechowywanych w jednym miejscu określają przepisy obowiązującego prawa.

ANEKS A: obieg chłodziwa



Podstawowy



Niestandardowy

Pozycja	Opis	Pozycja	Opis
1	Wymiennik ciepła po stronie wody (płytkowy wymiennik ciepła)	8	Naczynie wzbiorcze
2	Przełącznik przepływu	9	Pompa obiegu
3	Czujnik temperatury przewodu chłodziwa ciekłego	10	Manometr
4	Czujnik temperatury przewodu chłodziwa gazowego	11	Zawór bezpieczeństwa
5	Czujnik temperatury wody wychodzącej	12	Wewnętrzna grzałka dodatkowa
6	Czujnik temperatury wlotu wody	13	Czujnik całkowitej temperatury wylotowej
7	Automatyczny zawór upustowy		

KAISAI

HEAT PUMP INDOOR UNIT

SPLIT

KHA-06RY1

KHA-08RY1

KHA-10RY1

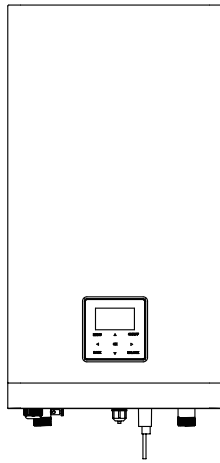
Instalation Manual

Thank you very much for purchasing our product,
Before using your unit , please read this manual carefully and keep it for future reference.

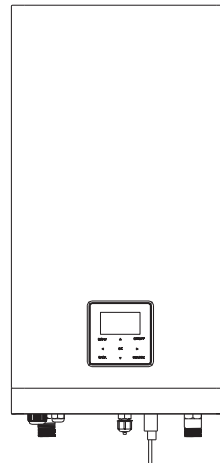
CONTENTS

1 SAFETY PRECAUTIONS	79
2 BEFORE INSTALLATION	85
3 INSTALLATION SITE	85
4 INSTALLATION PRECAUTIONS	87
• 4.1 Dimensions	87
• 4.2 Installation requirements	87
• 4.3 Servicing space requirements	88
• 4.4 Mounting the indoor unit	89
• 4.5 Refrigerant pipe connection	89
5 GENERAL INTRODUCTION	90
6 ACCESSORIES	91
7 TYPICAL APPLICATIONS	92
• 7.1 Application 1	92
• 7.2 Application 2	94
8 OVERVIEW OF THE UNIT	98
• 8.1 Disassembling the unit	98
• 8.2 Main components	98
• 8.3 Electronic control box	100
• 8.4 Refrigerant pipework	102
• 8.5 Water piping	102
• 8.6 Filling water	106
• 8.7 Water piping insulation	107
• 8.8 Field wiring	107
9 START-UP AND CONFIGURATION	119
• 9.1 DIP switch settings overview	119
• 9.2 Initial start-up at low outdoor ambient temperature	120
• 9.3 Pre-operation checks	120
• 9.4 Setting the pump	121
• 9.5 Field settings	122
10 TEST RUN AND FINAL CHECKS	134
• 10.1 Final checks	134
• 10.2 Test run operation (manually)	134

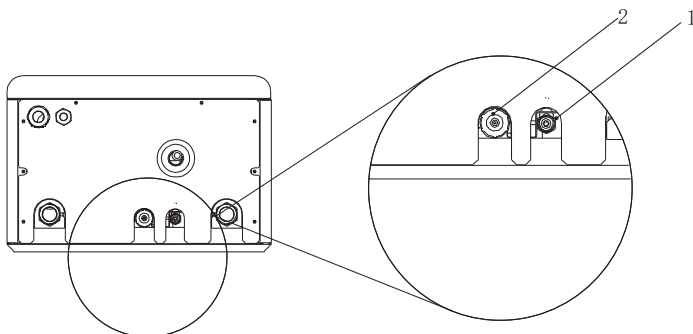
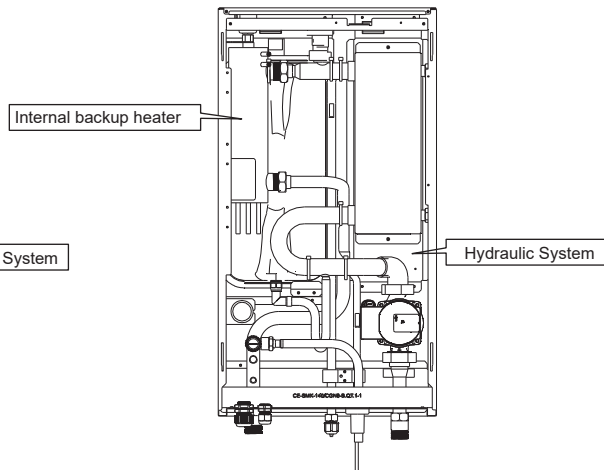
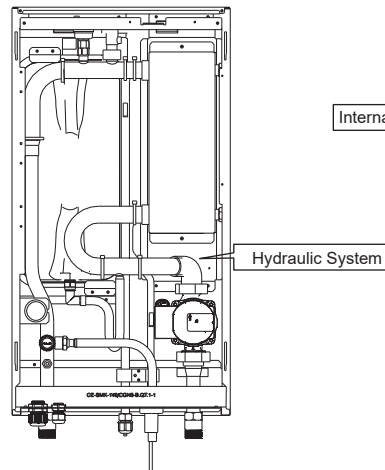
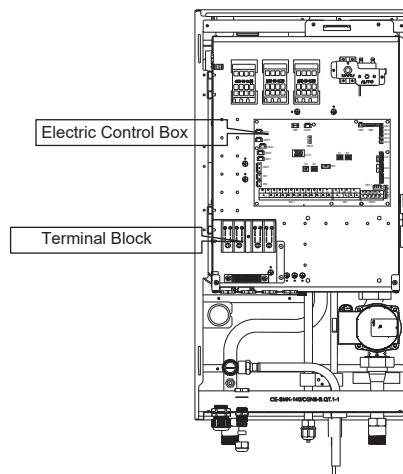
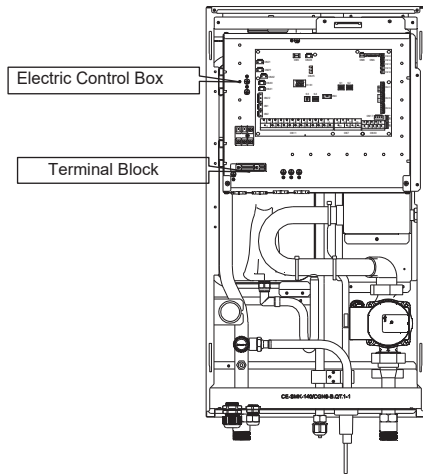
11	MAINTENANCE AND SERVICE	134
12	TROUBLE SHOOTING	135
	• 12.1 General guidelines	135
	• 12.2 General symptoms	135
	• 12.3 Operation parameter	137
	• 12.4 Error codes	139
13	TECHNICAL SPECIFICATIONS	142
14	INFORMATION SERVICING	144



Basic



Customized



Unit	Diameter(mm)	
	1	2
60	6.35	15.9
100	9.52	15.9
160	9.52	15.9

1 SAFETY PRECAUTIONS

The precautions listed here are divided into the following types. They are quite important, so be sure to follow them carefully. Read these instructions carefully before installation. Keep this manual in a handy for future reference.

Meanings of DANGER, WARNING, CAUTION and NOTE symbols.

DANGER

Indicates an imminently hazardous situation which if not avoided, will result in death or serious injury.

WARNING

Indicates a potentially hazardous situation which if not avoided, could result in death or serious injury.

CAUTION

Indicates a potentially hazardous situation which if not avoided, may result in minor or moderate injury. It is also used to alert against unsafe practices.

NOTE

Indicates situations that could only result in accidental equipment or property damage.

WARNING

- Improper installation of equipment or accessories may result in electric shock, short-circuit, leakage, fire or other damage to the equipment. Be sure to only use accessories made by the supplier, which are specifically designed for the equipment and make sure to get installation done by a certified person.
- All the activities described in this manual must be carried out by a licensed technician. Be sure to wear adequate personal protection equipment such as gloves and safety glasses while installing the unit or carrying out maintenance activities.



Caution: Risk of fire/
flammable materials

WARNING

Servicing shall only be performed as recommended by the equipment manufacturer. Maintenance and repair requiring the assistance of other skilled personnel shall be carried out under the supervision of the person competent in the use of flammable refrigerants.

Special requirements for R32

⚠ WARNING

- Do NOT have refrigerant leakage and open flame.
- Be aware that the R32 refrigerant does NOT contain an odour.

⚠ WARNING

The appliance shall be stored so as to prevent mechanical damage and in a well-ventilated room without continuously operating ignition sources (example: open flames, an operating gas appliance) and have a room size as specified below.

💡 NOTE

- Do NOT re-use joints which have been used already.
- Joints made in installation between parts of refrigerant system shall be accessible for maintenance purposes.

⚠ WARNING

Make sure installation, servicing, maintenance and repair comply with instructions and with applicable legislation (for example national gas regulation) and are executed only by authorised persons.

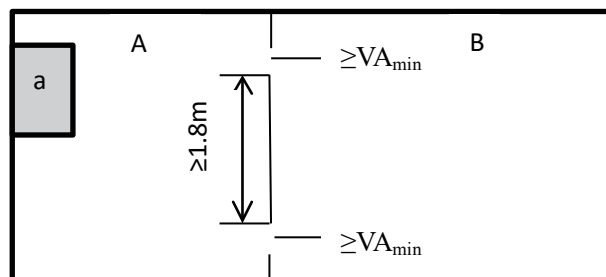
💡 NOTE

- Pipework should be protected from physical damage.
- Installation of pipework shall be kept to a minimum length.

If the total refrigerant charge in the system is <1.84 kg (i.e. if the piping length is <20 m for 8/10kW), there are no additional minimum floor area requirements.

If the total refrigerant charge in the system is ≥ 1.84 kg (i.e. if the piping length is ≥ 20 m for 8/10kW), you need to comply with additional minimum floor area requirements as described in the following flow chart. The flow chart uses the following tables: "Table 1-Maximum refrigerant charge allowed in a room: indoor unit" on page 5, "Table 2-Minimum floor area: indoor unit" on page 5 and "Table 3-Minimum venting opening area for natural ventilation: indoor unit" on page 5.

If the piping length is 30m, then the minimum floor area is ≥ 4.5 m²; if the floor area is less than 4.5 m², it needs to be trepanned with a hole of 200 cm².

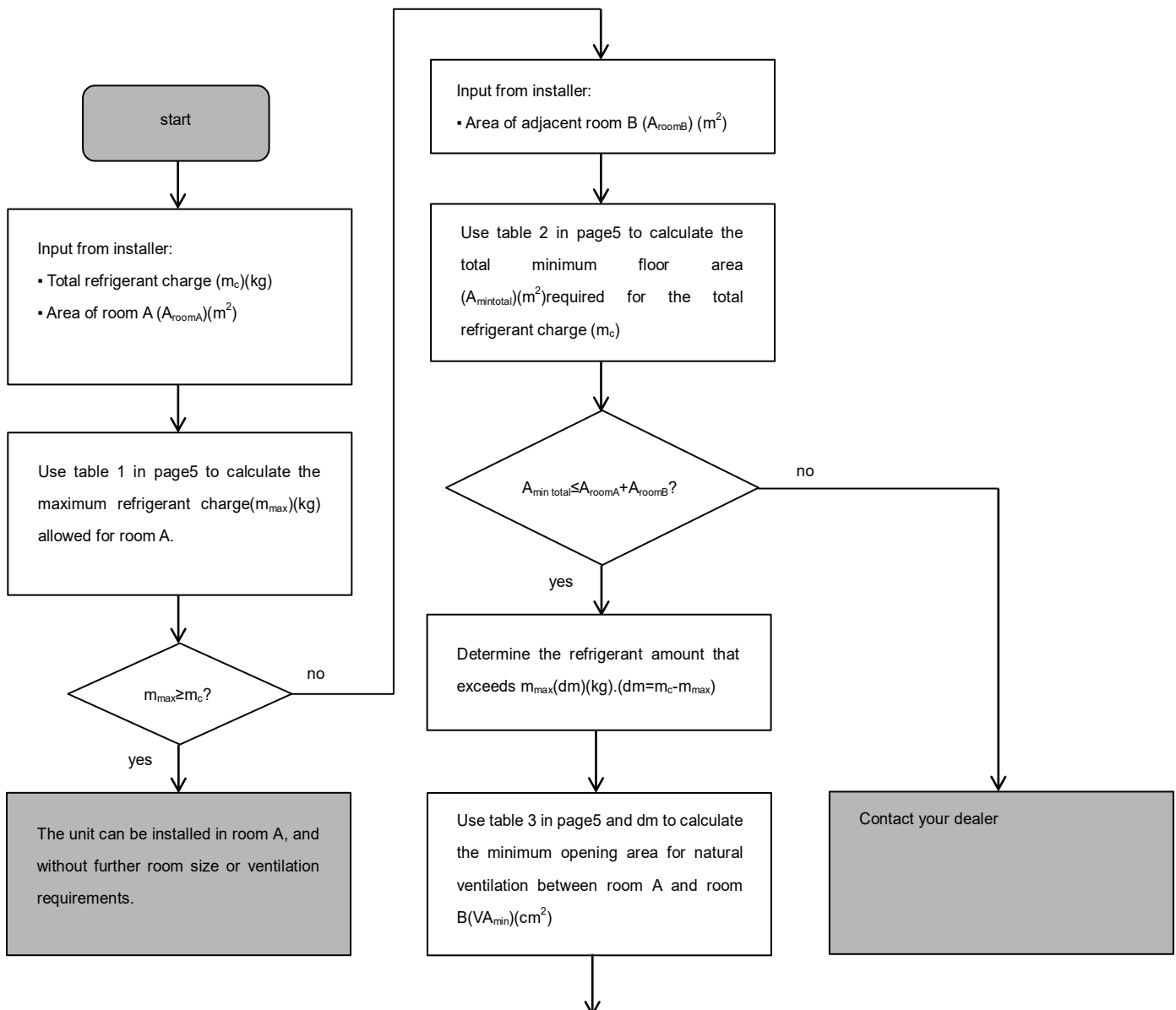


a Indoor unit

A Room where the indoor unit is installed.

B Room adjacent to room A.

The area of A plus B has to be greater than or equal to 4.5 m².



Unit can be installed at room A if:

- 2 ventilation openings (permanently open) are provided between room A and B, 1 at the top and 1 at the bottom.
- Bottom opening: The bottom opening must meet the minimum area requirements (VA_{min}). It must be as close as possible to the floor. If the ventilation opening starts from the floor, the height must be $\geq 20\text{mm}$. The bottom of the opening must be situated $\leq 100\text{mm}$ from the floor. At least 50% of the required opening area must be situated $< 200\text{mm}$ from the floor. The entire area of the opening must be situated $< 300\text{mm}$ from the floor.
- Top opening: The area of the top opening must be larger than or equal to the bottom opening. The bottom of the top opening must be situated at least 1.5 m above the top of the bottom opening.
- Ventilation openings to the outside are NOT considered suitable ventilation openings (the user can block them when it is cold).

Table 1-Maximum refrigerant charge allowed in a room:indoor unit

A _{room} (m ²)	Maximum refrigerant charge in a room(m _{max})(kg)	A _{room} (m ²)	Maximum refrigerant charge in a room(m _{max})(kg)
	H=1800mm		H=1800mm
1	1.02	4	2.05
2	1.45	5	2.29
3	1.77	6	2.51

NOTE

- For wall mounted models, the value of “Installation height (H)” is considered 1800 mm to comply to IEC 60335-2-40:2013 A1 2016 Clause GG2.
- For intermediate A_{room} values(i.e. when A_{room} is between two values from the table), consider the value that corresponds to the lower A_{room} value from the table. If A_{room} =3m², consider the value that corresponds to “A_{room} =3m²”.

Table 2-Minimum floor area:indoor unit

m _c (kg)	Minimum floor area(m ²)
	H=1800mm
1.84	3.32
2.00	3.81
2.25	4.83
2.50	5.96

NOTE

- For wall mounted models, the value of “Installation height (H)” is considered 1800 mm to comply to IEC 60335-2-40:2013 A1 2016 Clause GG2.
 - For intermediate m_c values(i.e. when m_c is between two values from the table), consider the value that corresponds to the higher m_c value from the table. If m_c =1.87kg, consider the value that corresponds to “m_c =1.87kg”.
- Systems with total refrigerant charge lower than 1.84kg are not subjected to any room requirements.

Table 3-Minimum venting opening area for natural ventilation: indoor unit

m _c	m _{max}	dm=m _c -m _{max} (kg)	Minimum venting opening area(cm ²)
			H=1800mm
2.22	0.1	2.12	495.14
2.22	0.3	1.92	448.43
2.22	0.5	1.72	401.72
2.22	0.7	1.52	355.01
2.22	0.9	1.32	308.30
2.22	1.1	1.12	261.59
2.22	1.3	0.92	214.87
2.22	1.5	0.72	168.16
2.22	1.7	0.52	121.45
2.22	1.9	0.32	74.74
2.22	2.1	0.12	28.03

NOTE

- For wall mounted models, the value of “Installation height (H)” is considered 1800 mm to comply to IEC 60335-2-40:2013 A1 2016 Clause GG2.
- For intermediate dm values(i.e. when dm is between two values from the table), consider the value that corresponds to the higher dm value from the table. If dm =1.55kg, consider the value that corresponds to “dm =1.6kg”.

DANGER

- Before touching electric terminal parts, turn off power switch.
- When service panels are removed, live parts can be easily touched by accident.
- Never leave the unit unattended during installation or servicing when the service panel is removed.
- Do not touch water pipes during and immediately after operation as the pipes may be hot and could burn your hands. To avoid injury, give the piping time to return to normal temperature or be sure to wear protective gloves.
- Do not touch any switch with wet fingers. Touching a switch with wet fingers can cause electrical shock.
- Before touching electrical parts, turn off all applicable power to the unit.

WARNING

- Tear apart and throw away plastic packaging bags so that children will not play with them. Children playing with plastic bags face danger of death by suffocation.
- Safely dispose of packing materials such as nails and other metal or wood parts that could cause injuries.
- Ask your dealer or qualified personnel to perform installation work in accordance with this manual. Do not install the unit by yourself. Improper installation could result in water leakage, electric shocks or fire
- Be sure to use only specified accessories and parts for installation work. Failure to use specified parts may result in water leakage, electric shocks, fire, or the unit falling from its mount.
- Install the unit on a foundation that can withstand its weight. Insufficient physical strength may cause the equipment to fall and possible injury.
- Perform specified installation work with full consideration of strong wind, hurricanes, or earthquakes. Improper installation work may result in accidents due to equipment falling.
- Make certain that all electrical work is carried out by qualified personnel according to the local laws and regulations and this manual using a separate circuit. Insufficient capacity of the power supply circuit or improper electrical construction may lead to electric shocks or fire.
- Be sure to install a ground fault circuit interrupter according to local laws and regulations. Failure to install a ground fault circuit interrupter may cause electric shocks and fire.
- Make sure all wiring is secure. Use the specified wires and ensure that terminal connections or wires are protected from water and other adverse external forces. Incomplete connection or affixing may cause a fire.
- When wiring the power supply, form the wires so that the front panel can be securely fastened. If the front panel is not in place there could be overheating of the terminals, electric shocks or fire.
- After completing the installation work, check to make sure that there is no refrigerant leakage.
- Never directly touch any leaking refrigerant as it could cause severe frostbite. Do not touch the refrigerant pipes during and immediately after operation as the refrigerant pipes may be hot or cold, depending on the condition of the refrigerant flowing through the refrigerant piping, compressor and other refrigerant cycle parts. Burns or frostbite are possible if you touch the refrigerant pipes. To avoid injury, give the pipes time to return to normal temperature or, if you must touch them, be sure to wear protective gloves.
- Do not touch the internal parts (pump, backup heater, etc.) during and immediately after operation. Touching the internal parts can cause burns. To avoid injury, give the internal parts time to return to normal temperature or, if you must touch them, be sure to wear protective gloves.

CAUTION

- Ground the unit.
- Grounding resistance should be according to local laws and regulations.
- Do not connect the ground wire to gas or water pipes, lightning conductors or telephone ground wires.
- Incomplete grounding may cause electric shocks.
 - Gas pipes: Fire or an explosion might occur if the gas leaks.
 - Water pipes: Hard vinyl tubes are not effective grounds.
 - Lightning conductors or telephone ground wires: Electrical threshold may rise abnormally if struck by a lightning bolt.

CAUTION

- Install the power wire at least 3 feet (1 meter) away from televisions or radios to prevent interference or noise. (Depending on the radio waves, a distance of 3 feet (1 meter) may not be sufficient to eliminate the noise.)
- Do not wash the unit. This may cause electric shocks or fire. The appliance must be installed in accordance with national wiring regulations. If the supply cord is damaged, it must be replaced by the manufacturer, its service agent or similarly qualified persons in order to avoid a hazard.
- Do not install the unit in the following places:
 - Where there is mist of mineral oil, oil spray or vapors. Plastic parts may deteriorate, and cause them to come loose or water to leak.
 - Where corrosive gases (such as sulphurous acid gas) are produced. Where corrosion of copper pipes or soldered parts may cause refrigerant to leak.
 - Where there is machinery which emits electromagnetic waves. Electromagnetic waves can disturb the control system and cause equipment malfunction.
 - Where flammable gases may leak, where carbon fiber or ignitable dust is suspended in the air or where volatile flammables such as paint thinner or gasoline are handled. These types of gases might cause a fire.
 - Where the air contains high levels of salt such as near the ocean.
 - Where voltage fluctuates a lot, such as in factories.
 - In vehicles or vessels.
 - Where acidic or alkaline vapors are present.
- This appliance can be used by children 8 years old and above and persons with reduced physical, sensory or mental capabilities or lack of experience and knowledge if they are supervised or given instruction on using the unit in a safe manner and understand the hazards involved. Children should not play with the unit. Cleaning and user maintenance should not be done by children without supervision.
- Children should be supervised to ensure that they do not play with the appliance.

If the supply cord is damaged, it must be replaced by the manufacturer or its service agent or a similarly qualified person.
- **DISPOSAL:** Do not dispose this product as unsorted municipal waste. Collection of such waste separately for special treatment is necessary. Do not dispose of electrical appliances as municipal waste, use separate collection facilities. Contact your local government for information regarding the collection systems available. If electrical appliances are disposed of in landfills or dumps, hazardous substance can leak into the groundwater and get into the food chain, damaging your health and well-being.
- The wiring must be performed by certified person technicians in accordance with national wiring regulation and this circuit diagram. An all-pole disconnection device which has at least 3mm separation distance in all pole and a residual current device (RCD) with the rating not exceeding 30mA shall be incorporated in the fixed wiring according to the national rule.
- Confirm the safety of the installation area (walls, floors, etc.) without hidden dangers such as water, electricity, and gas before wiring/pipes.
- Before installation , check whether the user's power supply meets the electrical installation requirements of unit (including reliable grounding , leakage , and wire diameter electrical load, etc.). If the electrical installation requirements of the product are not met, the installation of the product is prohibited until the product is rectified.
- Product installation should be fixed firmly, Take reinforcement measures, when necessary.

NOTE

- **About Fluorinated Gases**
 - This air-conditioning unit contains fluorinated gases. For specific information on the type of gas and the amount, please refer to the relevant label on the unit itself. Compliance with national gas regulations shall be observed.
 - Installation, service, maintenance and repair of this unit must be performed by a certified technician.
 - Product uninstallation and recycling must be performed by a certified technician.
 - If the system has a leak-detection system installed, it must be checked for leaks at least every 12 months. When the unit is checked for leaks, proper record-keeping of all checks is strongly recommended.

2 BEFORE INSTALLATION

- **Before installation**

Be sure to confirm the model name and the serial number of the unit.

CAUTION

Frequency of Refrigerant Leakage Checks

- For unit that contains fluorinated greenhouse gases in quantities of 5 tonnes of CO₂ equivalent or more, but of less than 50 tonnes of CO₂ equivalent, at least every 12 months, or where a leakage detection system is installed, at least every 24 months.
- For unit that contains fluorinated greenhouse gases in quantities of 50 tonnes of CO₂ equivalent or more, but of less than 500 tonnes of CO₂ equivalent at least every six months, or where a leakage detection system is installed, at least every 12 months.
- For unit that contains fluorinated greenhouse gases in quantities of 500 tonnes of CO₂ equivalent or more, at least every three months, or where a leakage detection system is installed, at least every six months.
- This air-conditioning unit is a hermetically sealed equipment that contains fluorinated greenhouse gases.
- Only certificated person is allowed to do installation, operation and maintenance.

3 INSTALLATION SITE

WARNING

- There is flammable refrigerant in the unit and it should be installed in a well-ventilated site. If the unit is installed inside, an additional refrigerant detection device and ventilation equipment must be added in accordance with the standard EN378. Be sure to adopt adequate measures to prevent the unit from being used as a shelter by small animals.
 - Small animals making contact with electrical parts can cause malfunction, smoke or fire. Please instruct the customer to keep the area around the unit clean.
 - The equipment is not intended for use in a potentially explosive atmosphere.
-
- Select an installation site where the following conditions are satisfied and one that meets with your customer's approval.
 - Places that are well-ventilated.
 - Safe places which can bear the unit's weight and vibration and where the unit can be installed at an even level.
 - Places where there is no possibility of flammable gas or product leak.
 - The equipment is not intended for use in a potentially explosive atmosphere.
 - Places where servicing space can be well ensured.
 - Places where the units' piping and wiring lengths come within the allowable ranges.
 - Places where water leaking from the unit cannot cause damage to the location (e.g. in case of a blocked drain pipe).
 - Do not install the unit in places often used as a work space. In case of construction work (e.g. grinding etc.) where a lot of dust is created, the unit must be covered.
 - Do not place any object or equipment on top of the unit (top plate)
 - Do not climb, sit or stand on top of the unit.
 - Be sure that sufficient precautions are taken in case of refrigerant leakage according to relevant local laws and regulations.

 **CAUTION**

The indoor unit should be installed in an indoor water proof place, or the safety of the unit and the operator cannot be ensured.

The indoor unit is to be wall mounted in an indoor location that meets the following requirements:

- The installation location is frost-free.
- The space around the unit is adequate for serving, see figure 4-4.
- The space around the unit allows for sufficient air circulation.
- There is a provision for condensate drain and pressure relief valve blow-off.

 **CAUTION**

When the unit running in the cooling mode, condensate may drop from the water inlet and water outlet pipes. Please make sure the dropping condensate will not result in damage of your furniture and other devices.

- The installation surface is a flat and vertical non-combustible wall, capable of supporting the operation weight of the unit.
- All piping lengths and distance have been taken into consideration.

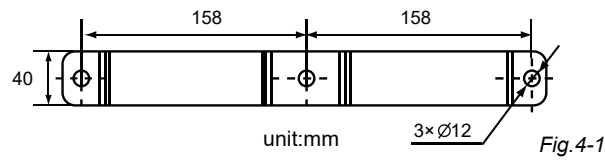
Table 3-1

Requirement	Value
Maximum allowable piping length between the 3-way valve SV1 and the indoor unit (only for installations with domestic hot water tank)	3m
Maximum allowable piping length between the domestic hot water tank and the indoor unit (only for installations with domestic hot water tank). The temperature sensor cable supplied with the indoor unit is 10m in length.	8m
Maximum allowable piping length between the TW2 and the indoor unit. The temperature sensor a cable of TW2 supplied with the indoor unit is 10m in length.	8m

4 INSTALLATION PRECAUTIONS

4.1 Dimensions

Dimensions of the wall bracket:



Dimensions of the unit:

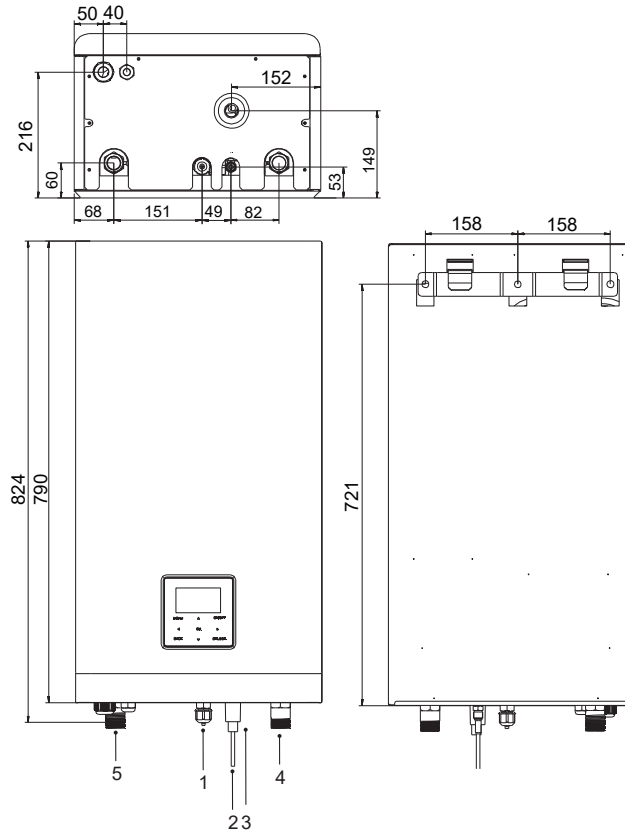


Fig.4-2

		unit:mm
NO.	NAME	
1	Refrigerant gas connection 5/8"-14UNF	
2	Refrigerant liquid connection 1/4"(60) or 3/8"(100/160) -14UNF	
3	Drainage Ø 25	
4	Water Inlet R1"	
5	Water Outlet R1"	

4.2 Installation requirements

- The indoor unit is packed in a box.
- At delivery, the unit must be checked and any damage must be reported immediately to the carrier claims agent.
- Check if all indoor unit accessories are enclosed.
- Bring the unit as close as possible to the final installation position in its original package in order to prevent damage during transport.
- The indoor unit weight is approximately 50kg and should be lifted by two persons.

⚠ WARNING

Do not grasp the control box or pipe to lift the unit!

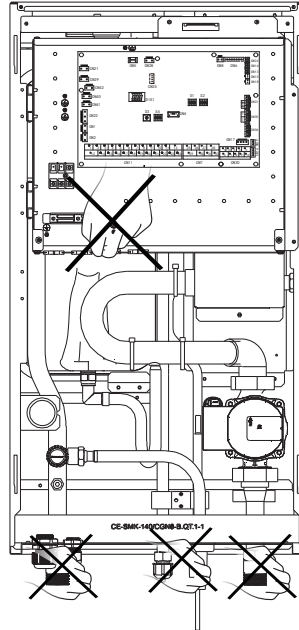
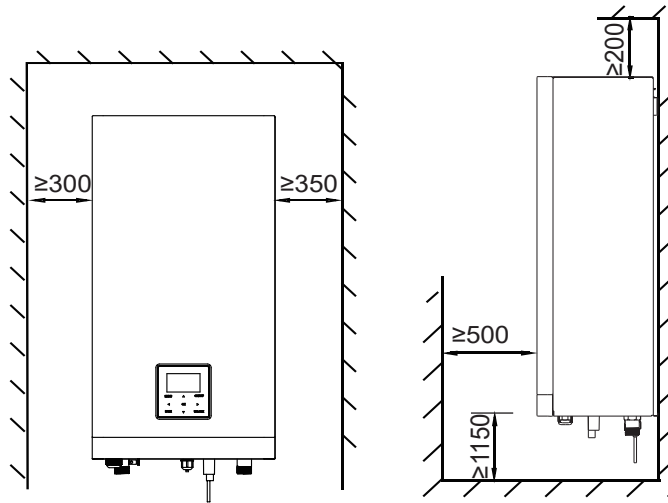


Fig.4-3

4.3 Servicing space requirements



unit:mm

Fig.4-4

4.4 Mounting the indoor unit

- Fix the wall mounting bracket to the wall using appropriate plugs and screws.
- Make sure the wall mounting bracket is horizontal level.
- Pay special attention to prevent overflow of the drain pan.
- Hang the indoor unit on the wall mounting bracket.

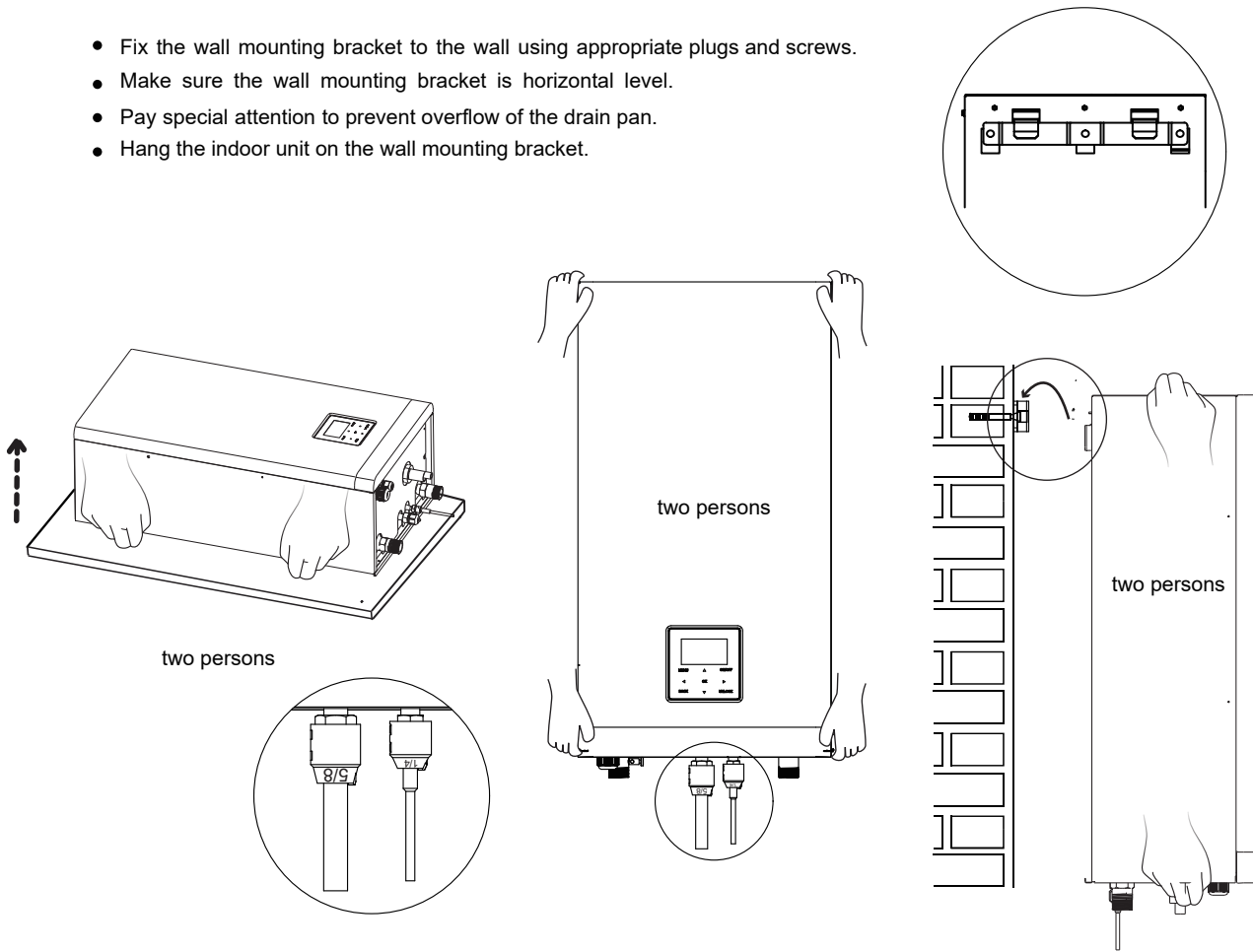
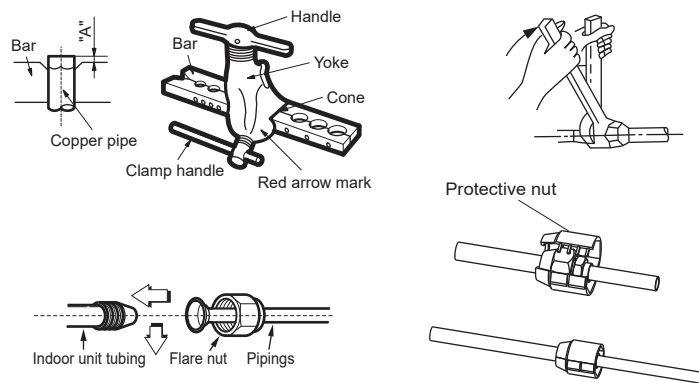


Fig.4-5

4.5 Refrigerant pipe connection

- Align the center of the pipes.
- Sufficiently tighten the flare nut with fingers, and then tighten it with a spanner and torque wrench .
- The protective nut is a one-time part, it can not be reused. In case it is removed, it should be replaced with a new one.

Outer diam.	Tightening torque(N.cm)	Additional tightening torque(N.cm)
φ 6.35	1500 (153kgf.cm)	1600 (163kgf.cm)
φ 9.52	2500 (255kgf.cm)	2600 (265kgf.cm)
φ 16	4500 (459kgf.cm)	4700 (479kgf.cm)

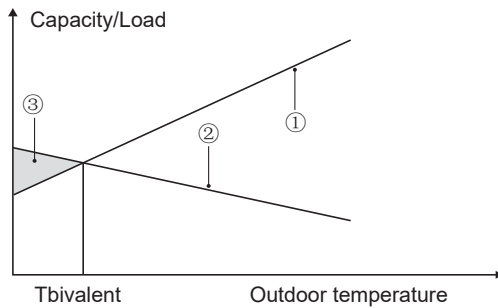


CAUTION

- Excessive torque can break nut on installation conditions.
- When flared joints are reused indoors, the flare part should be re-fabricated.

5 GENERAL INTRODUCTION

- These units are used for both heating and cooling applications and domestic hot water tanks. They can be combined with fan coil units, floor heating applications, low temperature high efficiency radiators, domestic hot water tanks (field supply) and solar kits (field supply).
- A wired controller is supplied with the unit .
- If you choose the built-in backup heater unit, the backup heater can increase the heating capacity during cold outdoor temperatures. The backup heater also serves as a backup in case of malfunctioning and for frozen protection of the outside water piping during winter time.

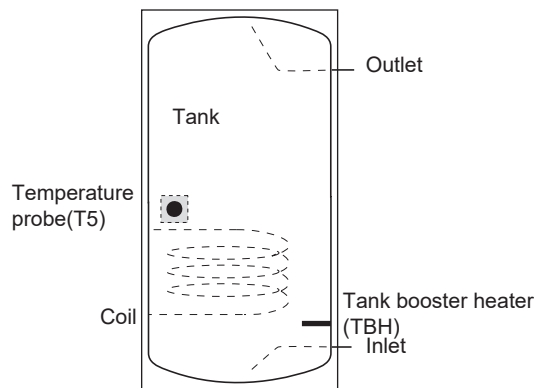


- ① Heat pump capacity.
- ② Required heating capacity (site dependent).
- ③ Additional heating capacity provided by backup heater.

Domestic hot water tank (field supply)

A domestic hot water tank(with or without booster heater) can be connected to the unit.

The requirement of the tank is different for different unit and material of heat exchanger.



The booster heater should be installed below the temperature probe (T5).

The heat exchanger (coil) should be installed below the temperature probe.

Indoor Unit		60	100	160
Volume of tank/L	Recommended	100~250	150~300	200~500
Heat exchange area/m ² (Stainless steel coil)	Minimum	1.4	1.4	1.6
Heat exchange area/m ² (Enamel coil)	Minimum	2.0	2.0	2.5

Room thermostat(field supply)

Room thermostat can be connected to the unit(room thermostat should be kept away from heating source when selecting the installation place).

Solar kit for domestic hot water tank(field supply)

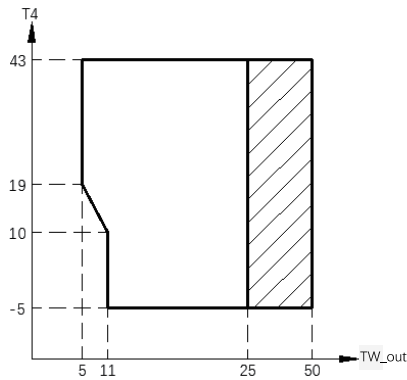
An optional solar kit can be connected to the unit.

Operation range

Operating range of indoor unit		
Outlet water (Heating mode)	+12 ~ +65 C	
Outlet water (Cooling mode)	+5 ~ +25 C	
Domestic hot water	+12 ~ +60 C	
Ambient temperature	+5 ~ +35 C	
Water pressure	0.1~0.3MPa	
Water flow	60	0.40~1.25m ³ /h
	100	0.40~2.10m ³ /h
	160	0.70~3.00m ³ /h

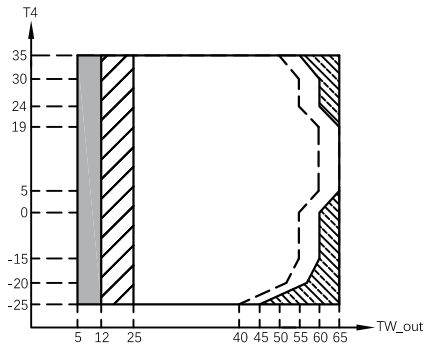
The unit have a freeze prevention function that uses the heat pump or backup heater (Customized model) to keep the water system safe from freezing in all conditions. Since a power failure may happen when the unit is unattended, It's suggested to use anti-freezing flow switch in the water system. (Refer to **8.5 "Water piping"**).

In cooling mode, the water flowing temperature (TW_out) range in different outdoor temperature (T4) is list below:



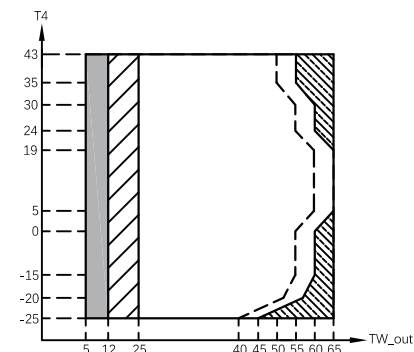
Operation range by heat pump with possible limitation and protection.

In heating mode, the water flowing temperature (TW_out) range in different outdoor temperature (T4) is listed below:



If IBH/AHS setting is valid, only IBH/AHS turns on;
 If IBH/AHS setting is invalid, only heat pump turns on, limitation and protection may occur during heat pump operation.
 Operation range by heat pump with possible limitation and protection.
 Heat pump turns off, only IBH/AHS turns on.
 Maximum inlet water temperature line for heat pump operation.

In DHW mode, the water flowing temperature (TW_out) range in different outdoor temperature (T4) is listed below:



If IBH/AHS setting is valid, only IBH/AHS turns on;
 If IBH/AHS setting is invalid, only heat pump turns on, limitation and protection may occur during heat pump operation.
 Operation range by heat pump with possible limitation and protection.
 Heat pump turns off, only IBH/AHS turns on.
 Maximum inlet water temperature line for heat pump operation.

6 ACCESSORIES

Installation Fittings				
Name	Shape	Quantity		
		60	100	160
Installation and owner's manual(this book)		1	1	1
Operation manual		1	1	1
M16 Copper Nut Tamper Cap		1	1	1
M9 Copper Nut Tamper Cap		0	1	1
M6 Copper Nut Tamper Cap		1	0	0
M8 expansion screws		5	5	5
Thermistor for domestic hot water tank or zone 2 water flow		1	1	1
M16 Copper nut		1	1	1
Y-shape filter		1	1	1
Mounting bracket		1	1	1
Operation manual (Wire controller)		1	1	1

Accessories available from supplier

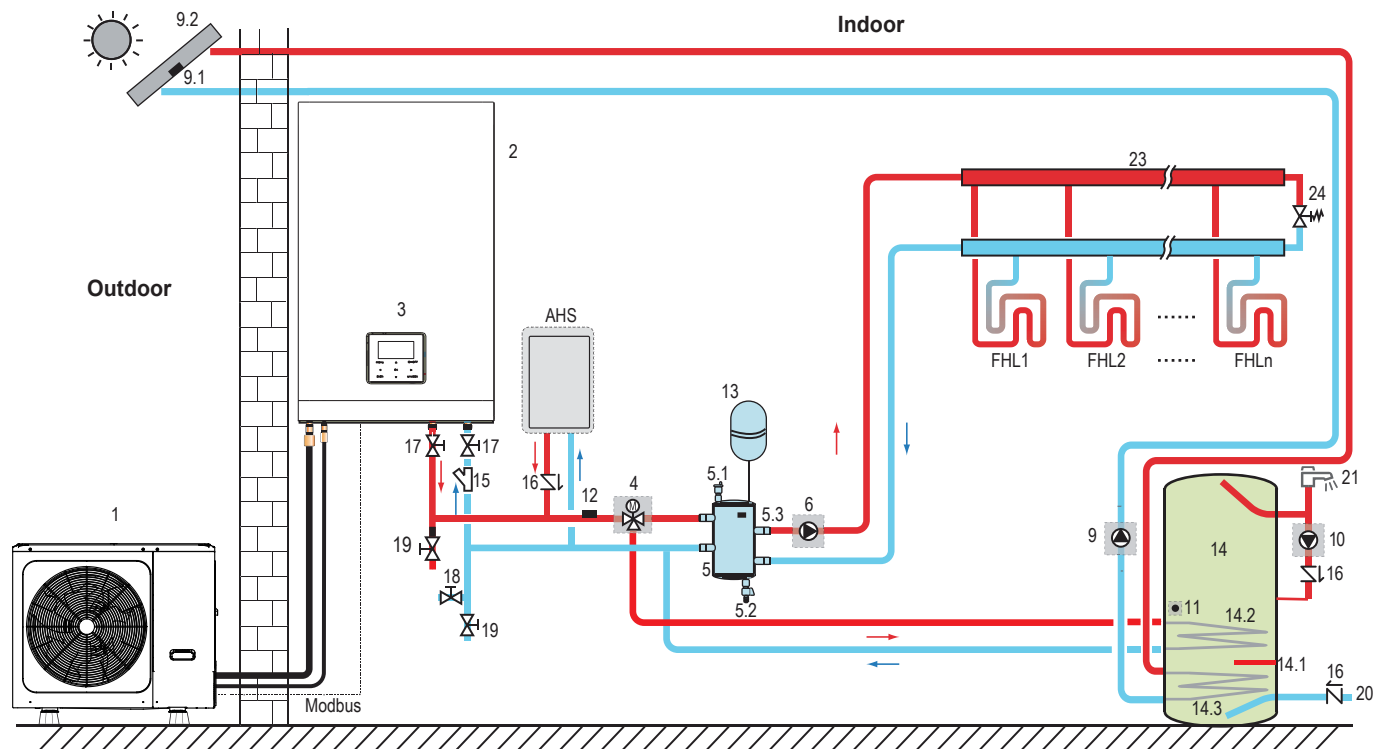
Thermistor for balance tank(Tbt1)		1
Extension wire for Tbt1		1
Thermistor for Zone 2 flow temp.(Tw2)		1
Extension wire for Tw2		1
Thermistor for solar temp.(Tsolar)		1
Extension wire for Tsolar		1

Thermistor and extension wire for Tbt1, Tw2, Tsolar can be shared, if these functions are needed at the same time, and 10m in length of the sensor cable please order these thermistors and extension wire additionally.

7 TYPICAL APPLICATIONS

The application examples given below are for illustration only.

7.1 Application 1



Code	Assembly unit	Code	Assembly unit
1	Outdoor unit	13	Expansion vessel (Field supply)
2	Hydraulic module	14	Domestic hot water tank (Field supply)
3	User interface	14.1	TBH: Domestic hot water tank booster heater (Field supply)
4	SV1:3-way valve (Field supply)	14.2	Coil 1, heat exchanger for heat pump
5	Balance tank (Field supply)	14.3	Coil 2, heat exchanger for Solar energy
5.1	Automatic air purge valve	15	Filter (Accessory)
5.2	Drainage valve	16	Check valve (Field supply)
5.3	Tbt1: Balance tank upper temperature sensor (Optional)	17	Shut-off valve (Field supply)
6	P_o: Zone A circulation pump (Field supply)	18	Filling valve (Field supply)
9	P_s: Solar pump (Field supply)	19	Drainage valve (Field supply)
9.1	Tsolar: Solar temperature sensor (Optional)	20	Tap water inlet pipe (Field supply))
9.2	Solar panel (Field supply)	21	Hot water tap (Field supply)
10	P_d: DHW pipe pump (Field supply)	23	Collector/distributor (Field supply)
11	T5: Domestic water tank temperature sensor (Accessory)	24	Bypass valve (Field supply)
12	T1: Total water flow temperature sensor (Optional)	FHL1...n	Floor heating loop (Field supply)
		AHS	Auxiliary heat source (Field supply)

- **Space heating**

The ON/OFF signal and operation mode and temperature setting are set on the user interface. P_o(6) keeps running as long as the unit is ON for space heating, SV1(4) keeps OFF.

- **Domestic water heating**

The ON/OFF signal and target tank water temperature (T5S) are set on the user interface. P_o(6) stops running as long as the unit is ON for domestic water heating, SV1(4) keeps ON.

- **AHS (auxiliary heat source) control**

The AHS function is set on the indoor unit (See 9.1 "DIP switch settings overview")

1) When the AHS is set to be valid only for heating mode, AHS can be turned on in the following ways:

a. Turn on the AHS via BACKHEATER function on the user interface;

b. AHS will be turned on automatically if initial water temperature is too low or target water temperature is too high at low ambient temperature.

P_o(6) keeps running as long as the AHS is ON, SV1(4) keeps OFF.

2) When the AHS is set to be valid for heating mode and DHW mode. In heating mode, AHS control is same as part 1); In DHW mode, AHS will be turned on automatically when the initial domestic water temperature T5 is too low or the target domestic water temperature is too high at low ambient temperature. P_o(6) stops running, SV1(4) keeps ON.

3) When the AHS is set to be valid, M1M2 can be set to be valid on the user interface. In heating mode, AHS will be turned on if M1M2 dry contact closes. This function is invalid in DHW mode.

- **TBH (tank booster heater) control**

The TBH function is set on the user interface. (See 9.1 "DIP switch settings overview")

1) When the TBH is set to be valid, TBH can be turned on via TANK HEATER function on the user interface; In DHW mode, TBH will be turned on automatically when the initial domestic water temperature T5 is too low or the target domestic water temperature is too high at low ambient temperature.

2) When the TBH is set to be valid, M1M2 can be set to be valid on the user interface. TBH will be turned on if M1M2 dry contact closes.

- **Solar energy control**

Hydraulic module recognizes solar energy signal by judging Tsolar or receiving SL1SL2 signal from user interface. The recognition method can be set via SOLAR INPUT on the user interface. Please refer to 8.8.6/1 "For solar energy input signal" for wiring.(see 9.5.15 "INPUT DEFINE")

1) When Tsolar is set to be valid, Solar energy turns ON when Tsolar is high enough, P_s(9) starts running; Solar energy turns OFF when Tsolar is low, P_s(9) stops running.

2) When SL1SL2 control is set to be valid, Solar energy turns ON after receiving Solar kit signal from user interface, P_s(9) starts running; Without solar kit signal. Solar energy turns OFF, P_s(9) stops running.

 **CAUTION**

The highest outlet water temperature may reach 70°C, please beware of burns.

 **NOTE**

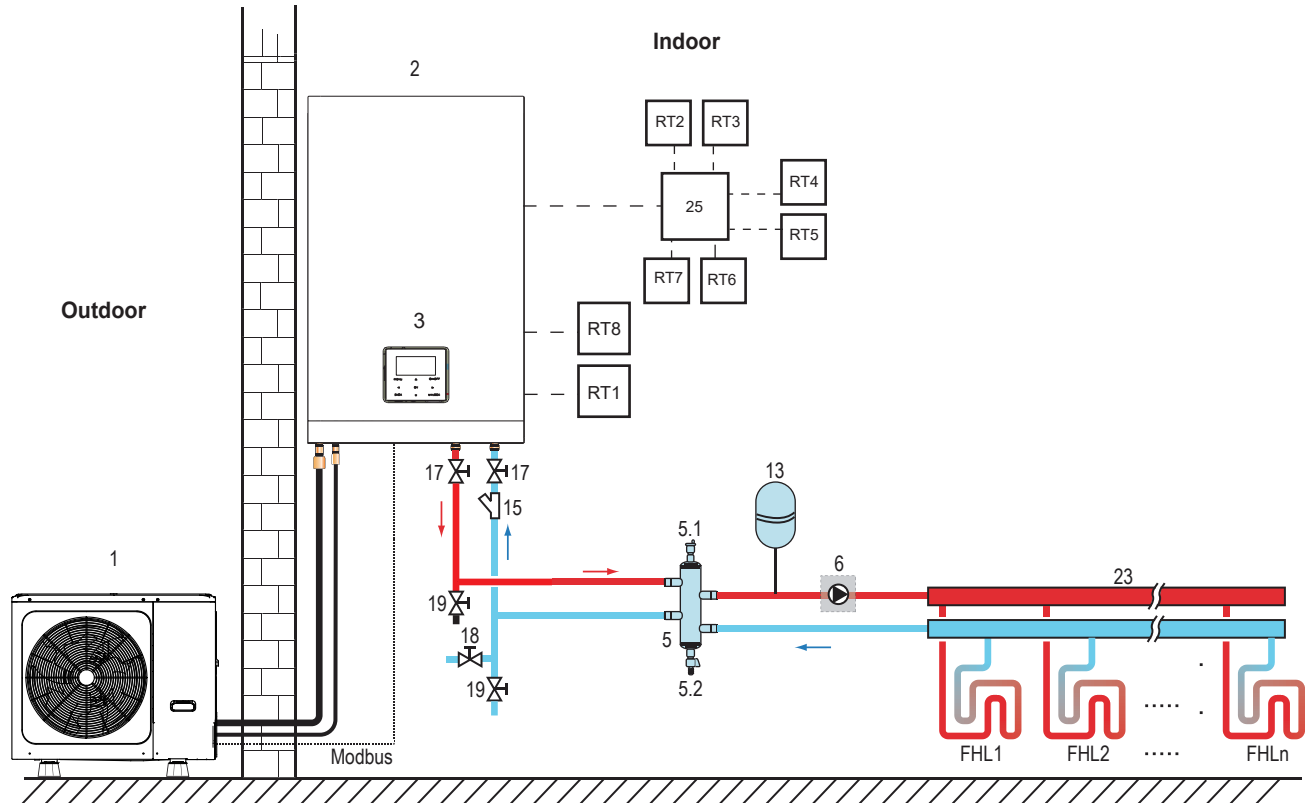
Make sure to fit the (SV1) 3-way valve correctly. For more details, please refer to 8.8.6 "Connection for other components. At extremely low ambient temperature, the domestic hot water is exclusively heated by TBH, which assures that heat pump can be used for space heating with full capacity.

Details on domestic hot water tank configuration for low outdoor temperatures (T4DHWMIN) can be found in 9.5.1 "DHW MODE SETTING".

7.2 Application 2

ROOM THERMOSTAT Control for Space heating or cooling need to be set on the user interface. It can be set in three ways: MODE SET/ONE ZONE/DOUBLE ZONE. The indoor unit can be connected to a high voltage room thermostat and a low voltage room thermostat. A thermostat transfer board can also be connected. Another six thermostats can be connected to the thermostat transfer board. Please refer to 8.8.6/6) "For room thermostat" for wiring. (see 9.5.6 "ROOM THERMOSTAT")

7.2.1 One zone control



Code	Assembly unit	Code	Assembly unit
1	Outdoor unit	17	Shut-off valve (Field supply)
2	Indoor unit	18	Filling valve (Field supply)
3	User interface	19	Drainage valve (Field supply)
5	Balance tank (Field supply)	23	Collector/distributor (Field supply)
5.1	Automatic air purge valve	25	Thermostat transfer board (Optional)
5.2	Drainage valve	RT 1...7	Low voltage room thermostat (Field supply)
6	P_o: Outside circulation pump (Field supply)	RT8	High voltage room thermostat (Field supply)
13	Expansion vessel (Field supply)	FHL 1...n	Floor heating loop (Field supply)
15	Filter (Accessory)		

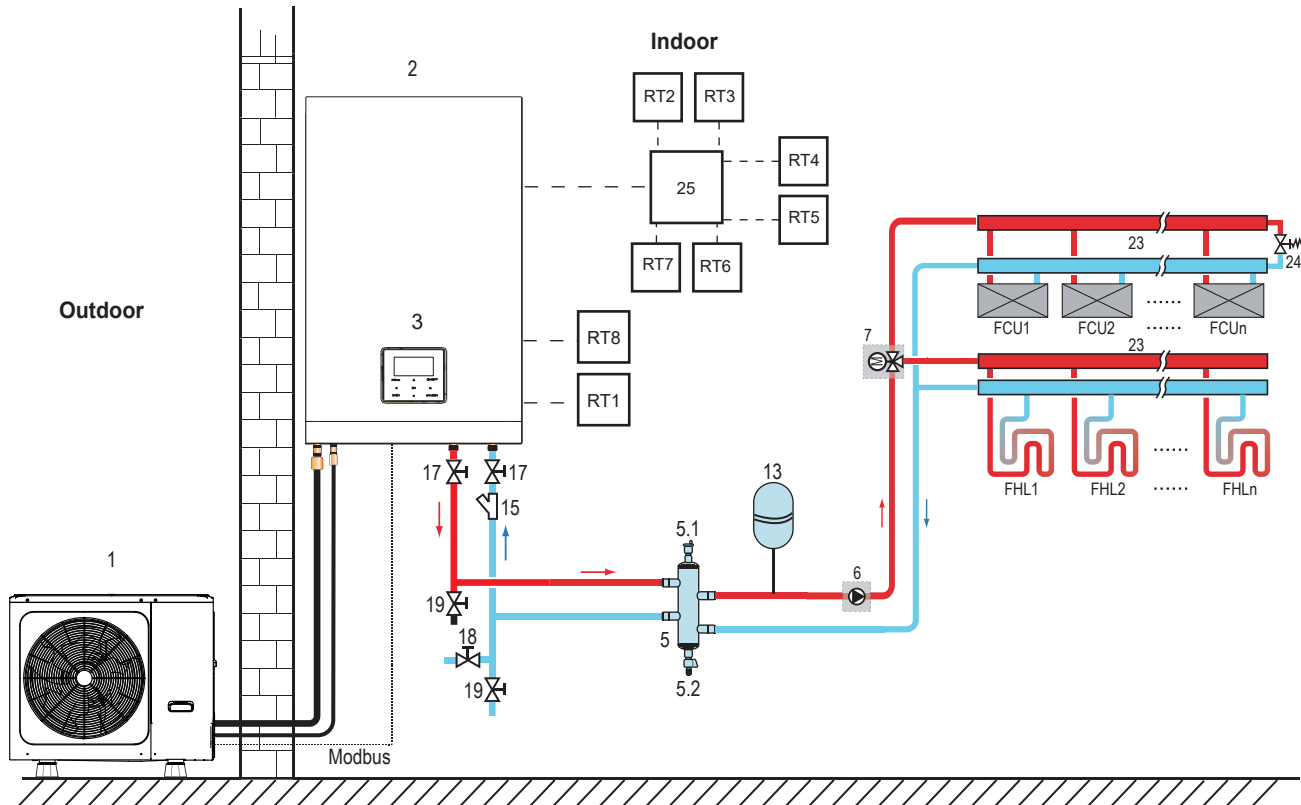
- **Space heating**

One zone control: the unit ON/OFF is controlled by the room thermostat, cooling or heating mode and outlet water temperature are set on the user interface. System is ON when any "HL" of all the thermostats closes. When all "HL" open, system turns OFF.

- **The circulation pumps operation**

When the system is ON, which means any "HL" of all the thermostats closes, P_o(6) starts running; When the system is OFF, which means all "HL" close, P_o (6) stops running.

7.2.2 Mode set control



Code	Assembly unit	Code	Assembly unit
1	Outdoor unit	17	Shut-off valve (Field supply)
2	Indoor unit	18	Filling valve (Field supply)
3	User interface	19	Drainage valve (Field supply)
5	Balance tank (Field supply)	23	Collector/distributor (Field supply)
5.1	Automatic air purge valve	24	Bypass valve (Field supply)
5.2	Drainage valve	25	Thermostat transfer board (Optional)
6	P_o: Outside circulation pump (Field supply)	RT 1...7	Low voltage room thermostat (Field supply)
7	SV2: 3-way valve (Field supply)	RT8	High voltage room thermostat (Field supply)
13	Expansion vessel (Field supply)	FHL 1...n	Floor heating loop (Field supply)
15	Filter (Accessory)	FCU 1...n	Fan coil unit (Field supply)

• Space heating

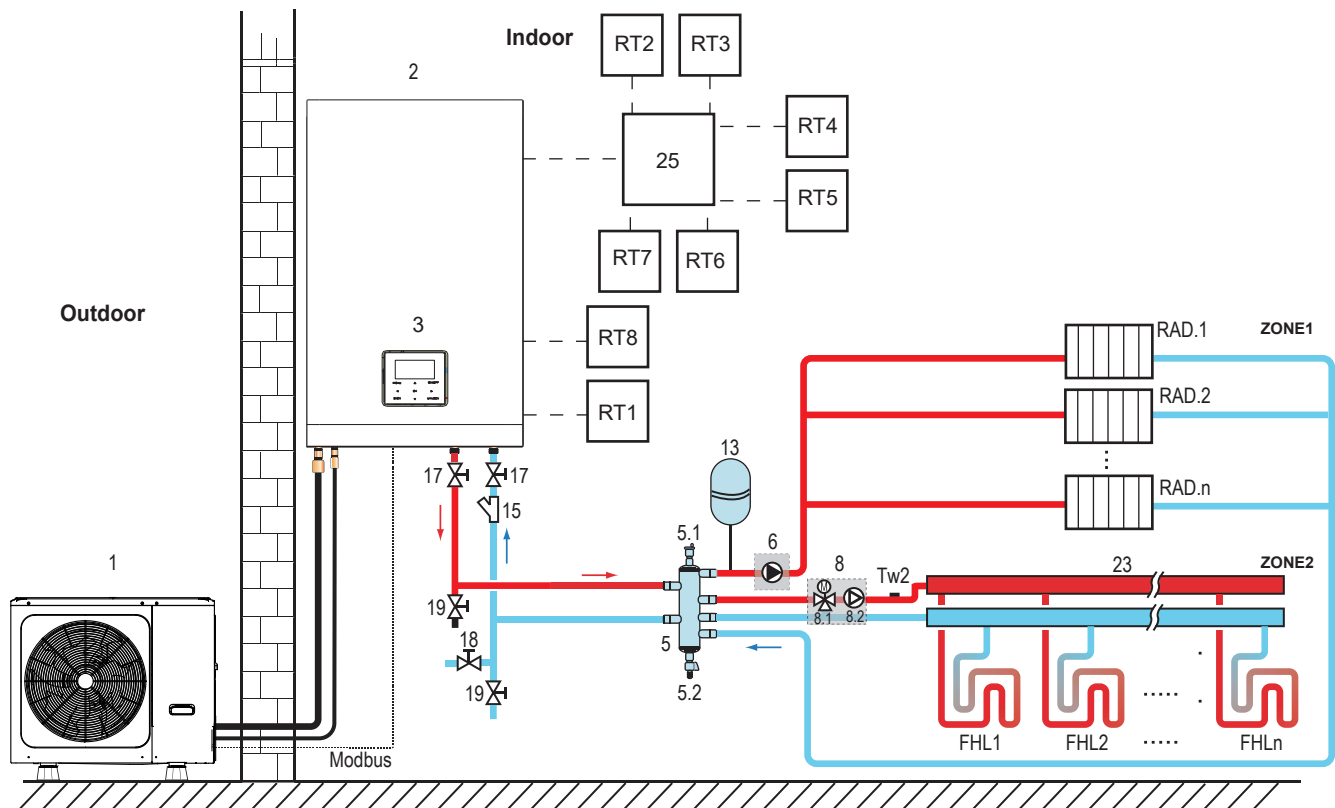
Cooling or heating mode is set via the room thermostat, water temperature is set on the user interface.

- 1) When any "CL" of all the thermostats close, system will be set at cooling mode.
- 2) When any "HL" of all the thermostats close and all "CL" open, system will be set at heating mode.

• The circulation pumps operation

- 1) When the system is in cooling mode, which means any "CL" of all the thermostats closes, SV2(7) keeps OFF, P_o(6) starts running;
- 2) When the system is in heating mode, which means one or more "HL" close and all "CL" open, SV2(7) keeps ON, P_o(6) starts running.

7.2.3 Double zone control



Code	Assembly unit	Code	Assembly unit
1	Outdoor unit	15	Filter (Accessory)
2	Indoor unit	17	Shut-off valve (Field supply)
3	User interface	18	Filling valve (Field supply)
5	Balance tank (Field supply)	19	Drainage valve (Field supply)
5.1	Automatic air purge valve	23	Collector/distributor (Field supply)
5.2	Drainage valve	25	Thermostat transfer board (Optional)
6	P_o: zone 1 circulation pump (Field supply)	RT 1...7	Low voltage room thermostat (Field supply)
8	Mixing station (Field supply)	RT8	High voltage room thermostat (Field supply)
8.1	SV3: Mixing valve (Field supply)	Tw2	Zone 2 water flow temperature sensor (Optional)
8.2	P_c: zone 2 circulation pump	FHL	Floor heating loop (Field supply)
13	Expansion vessel (Field supply)	RAD.	Radiator (Field supply)
		1...n	

- **Space heating**

Zone1 can operate in cooling mode or heating mode, while zone2 can only operate in heating mode; While installation, for all thermostats in zone1, only "H、 L" terminals need to be connected. For all thermostats in zone2, only "C、 L" terminals need to be connected.

1) The ON/OFF of zone1 is controlled by the room thermostats in zone1. When any "HL" of all thermostats in zone1 closes, zone1 turns ON. When all "HL" turn OFF, zone1 turns OFF; Target temperature and operation mode are set on the user interface;

2) In heating mode, the ON/OFF of zone2 is controlled by the room thermostats in zone2. When any "CL" of all thermostats in zone2 closes, zone2 turns ON. When all "CL" open, zone2 turns OFF. Target temperature is set on the user interface; Zone 2 can only operate in heating mode. When cooling mode is set on the user interface, zone2 keeps in OFF status.

- **The circulation pump operation**

When zone 1 is ON, P_o(6) starts running; When zone 1 is OFF, P_o(6) stops running;

When zone 2 is ON, SV3(8.1) is ON, P_c(8.2) starts running; When zone 2 is OFF, SV3(8.1) is OFF, P_c(8.2) stops running .

The floor heating loops require a lower water temperature in heating mode compared to radiators or fan coil units. To achieve these two set points, a mixing station is used to adapt the water temperature according to requirements of the floor heating loops. The radiators are directly connected to the unit water circuit and the floor heating loops are after the mixing station. The mixing station is controlled by the unit.

⚠ CAUTION

- 1) Make sure to connect the SV2/SV3 terminals in the wired controller correctly, please refer to 8.8.6/2)
- 2) Thermostat wires to the correct terminals and to configure the ROOM THERMOSTAT in the wired controller correctly . Wiring of the room thermostat should follow method A/B/C as described in 8.8.6 "Connection for other components / 6) For room thermostat".

💡 NOTE

- 1) Zone 2 can only operate in heating mode. When cooling mode is set on user interface and zone 1 is OFF, "CL" in zone 2 closes, system still keeps "OFF". While installation, the wiring of thermostats for zone 1 and zone 2 must be correct.
- 2) Drainage valve(9) must be installed at the lowest position of the piping system.

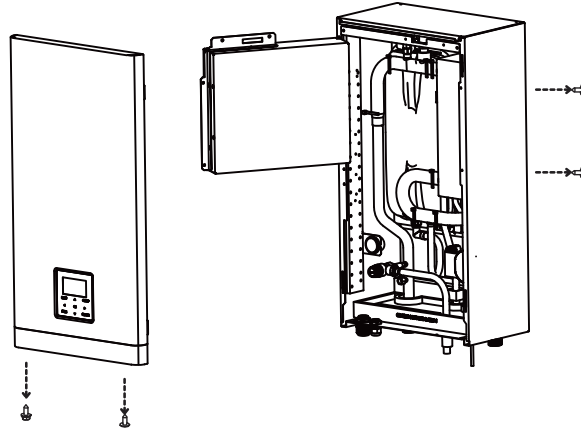
The Balance tank volume requirement:

NO.	Indoor unit model	Balance tank (L)
1	60	≥25
2	100	≥25
3	160	≥40

8 OVERVIEW OF THE UNIT

8.1 Disassembling the unit

The indoor unit cover can be removed by removing the 2 screws and unhitching the cover.



⚠ CAUTION

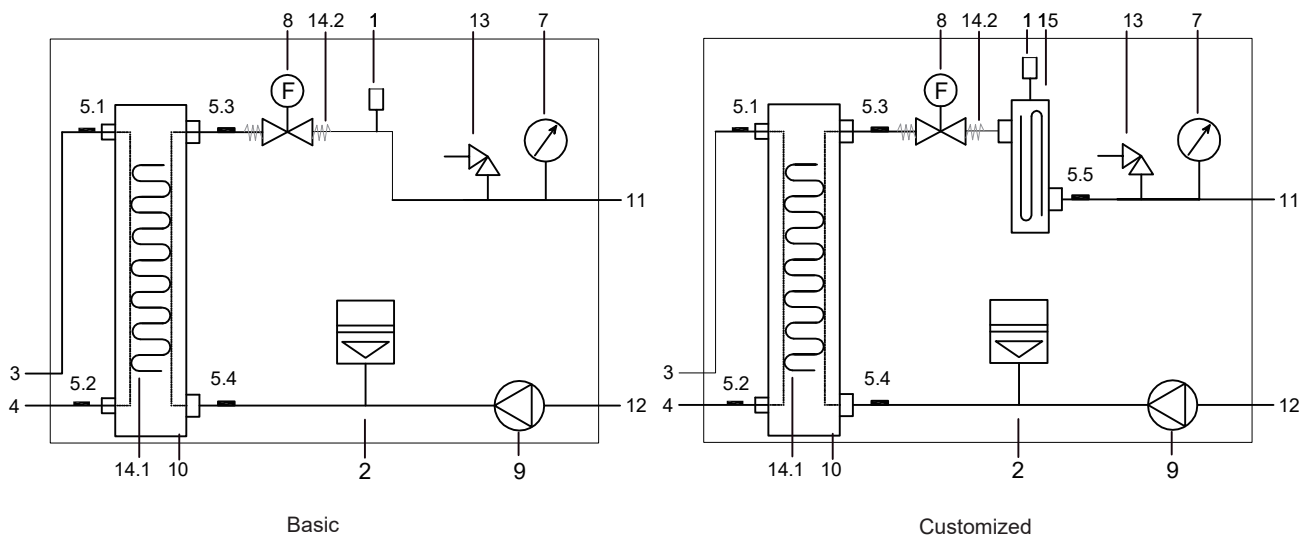
Make sure to fix the cover with the screws and nylon washers when installing the cover (screws are delivered as accessory) .Parts inside the unit can be hot.

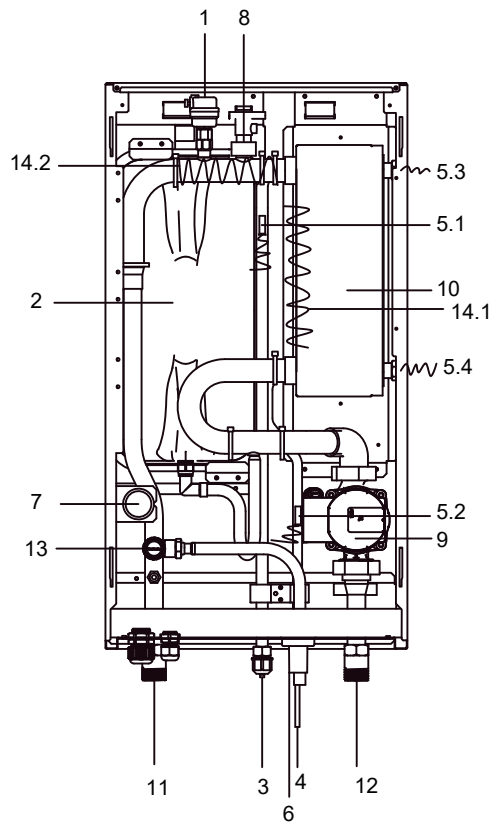
- To gain access to the control box components – e.g. to connect the field wiring – the control box service panel can be removed. Therefo, loosen the front screws and unhitch the control box service panel.

⚠ CAUTION

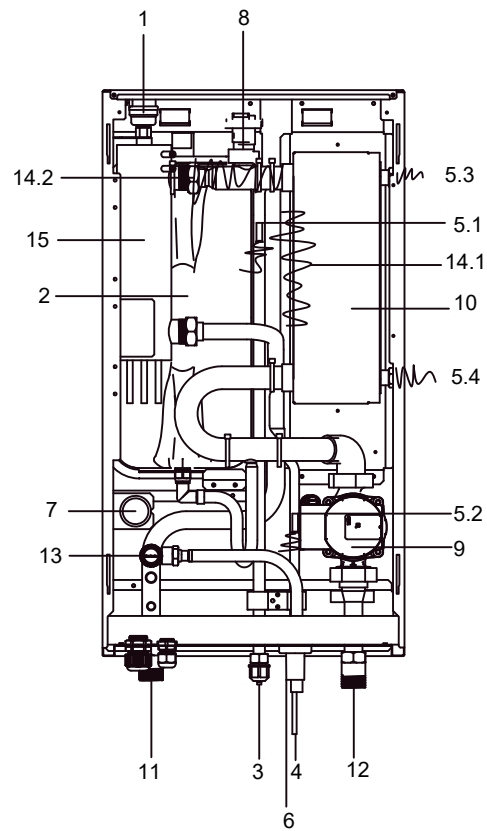
Switch off all power supply – i.e. outdoor unit power supply ,indoor unit power supply, electric heater and additional heater power supply before removing the control box service panel.

8.2 Main components





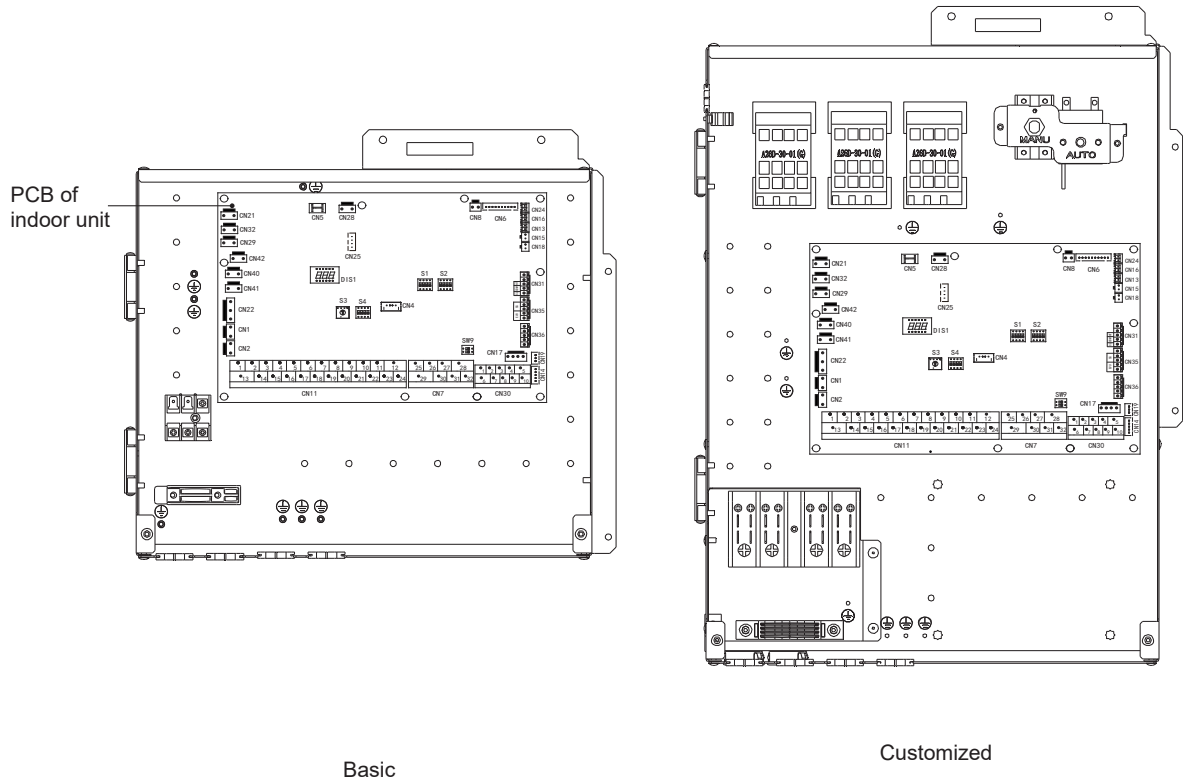
Basic



Customized

Code	Assembly unit	Explanation
1	Automatic air purge valve	Remaining air in the water circuit will be automatically removed via the automatic air purge valve.
2	Expansion vessel (8 L)	/
3	Refrigerant gas pipe	/
4	Refrigerant liquid pipe	/
5	Temperature sensors	Four temperature sensors determine the water and refrigerant temperature at various points. 5.1-T2B; 5.2-T2; 5.3-Tw_out; 5.4-Tw_in; 5.5-T1
6	Drainage port	/
7	Manometer	The manometer allows readout of the water pressure in the water circuit.
8	Flow switch	If water flow is below 0.6 m ³ /h, the flow switch open, then when the water flow reach 0.66 m ³ /h,the flow switch close.
9	Pump_i	The pump circulates the water in the water circuit.
10	Plate heat exchanger	Heat exchanging between water and refrigerant.
11	Water outlet pipe	/
12	Water inlet pipe	/
13	Pressure relief valve	The pressure relief valve prevents excessive water pressure in the water circuit by opening at 43.5psi(g)/0.3MPa(g) and discharging some water.
14	Electrical heating belt(14.1-14.2)	They are for preventing frozen.(14.2 is optional)
15	Internal backup heater	The backup heater consists of an electrical heating element that will provide additional heating capacity to the water circuit if the heating capacity of the unit is insufficient due to low outdoor temperatures, it also protects the external water piping from freezing during cold periods.

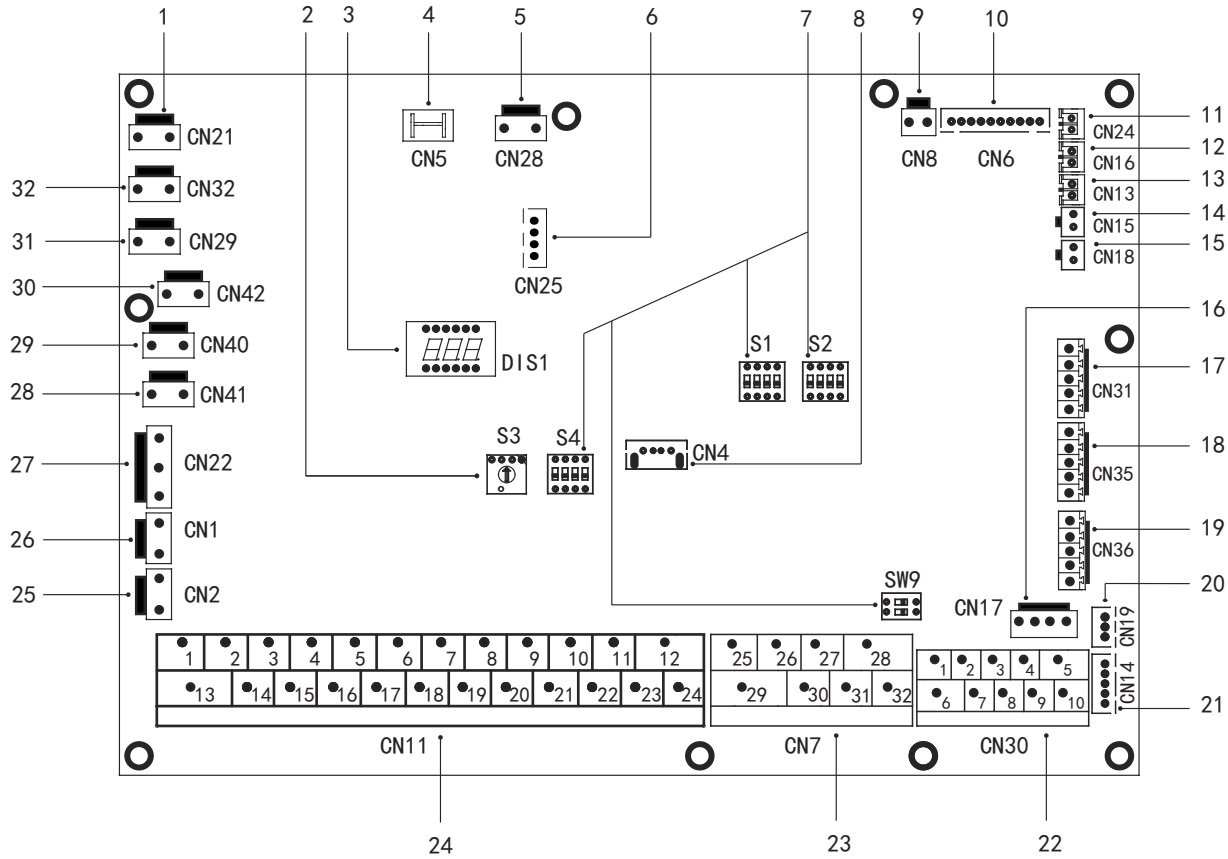
8.3 Electronic control box



NOTE

The picture is only for reference, please refer to the actual product.

8.3.1 Main control board of indoor unit



Order	Port	Code	Assembly unit	Order	Port	Code	Assembly unit
1	CN21	POWER	Port for power supply	19	CN36	M1 M2 T1 T2	Port for remote switch Port for thermostat transfer board
2	S3	/	Rotary dip switch	20	CN19	P Q	Communicate port between indoor unit and outdoor unit
3	DIS1	/	Digital display	21	CN14	A B X Y E	Port for communication with the wired controller
4	CN5	GND	Port for ground	22	CN30	1 2 3 4 5	Port for communication with the wired controller
5	CN28	PUMP	Port for variable speed pump power input	22	CN30	6 7	Communicate port between indoor unit and outdoor unit
6	CN25	DEBUG	Port for IC programming	22	CN30	9 10	Port for Internal machine Parallel
7	S1,S2,S4,SW9	/	Dip switch	23	CN7	26 30/31 32	Compressor run/Defrost run
8	CN4	USB	Port for USB programming	23	CN7	25 29	Port for antifreeze E-heating tape(external)
9	CN8	FS	Port for flow switch	23	CN7	27 28	Port for additional heat source
10	CN6	T2	Port for temperature sensor of refrigerant liquid side temperature of indoor unit (heating mode)	24	CN11	1 2	Input port for solar energy
		T2B	Port for temperature sensor of refrigerant gas side temperature of indoor unit (cooling mode)			3 4 15	Port for room thermostat
		TW_in	Port for temperature sensor of inlet water temperature of plate heat exchanger			5 6 16	Port for SV1(3-way valve)
		TW_out	Port for temperature sensor of outlet water temperature of plate heat exchanger			7 8 17	Port for SV2(3-way valve)
		T1	Port for temperature sensor of final outlet water temperature of indoor unit			9 21	Port for zone 2 pump
11	CN24	Tbt1	Port for upper temp. sensor of balance tank			10 22	Port for outside circulation pump
12	CN16	Tbt2	Port for lower temp. sensor of balance tank			11 23	Port for solar energy pump
13	CN13	T5	Port for domestic hot water tank temp. sensor			12 24	Port for DHW pipe pump
14	CN15	Tw2	Port for zone 2 temp.sensor of outlet water			13 16	Control port for tank booster heater
15	CN18	Tsolar	Port for solar panel temp. sensor			14 17	Control port for internal backup heater 1
16	CN17	PUMP_BP	Port for variable speed pump communication			18 19 20	Port for SV3(3-way valve)
17	CN31	HT	Control port for room thermostat (heating mode)	25	CN2	TBH_FB	Feedback port for external temperature switch(shorted in default)
		COM	Power port for room thermostat	26	CN1	IBH1/2_FB	Feedback port for temperature switch (shorted in default)
		CL	Control port for room thermostat (cooling mode)	27	CN22	IBH1	Control port for internal backup heater 1
		SG	Port for smart grid (grid signal)	27	CN22	IBH2	Reserved
18	CN35	EVU	Port for smart grid (photovoltaic signal)	27	CN22	TBH	Control port for tank booster heater
				28	CN41	HEAT8	Port for anti-freeze electric heating tape(internal)
				29	CN40	HEAT7	Port for anti-freeze electric heating tape(internal)
				30	CN42	HEAT6	Port for anti-freeze electric heating tape(internal)
				31	CN29	HEAT5	Port for anti-freeze electric heating tape(internal)
				32	CN32	IBH0	Port for backup heater

8.4 Refrigerant pipework

For all guidelines, instructions and specifications regarding refrigerant pipework between the indoor unit and outdoor unit, please refer to **"Installation and owner's manual (M-thermal split outdoor unit)"**.

⚠ CAUTION

When connecting the refrigerant pipes, always use two wrenches/spanners for tightening or loosening nuts! Failure to do so can result in damaged piping connections and leaks.

💡 NOTE

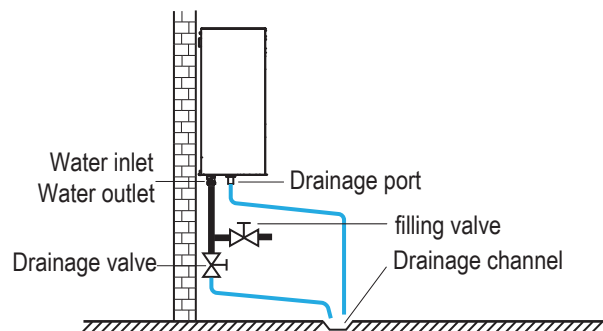
- The appliance contains fluorinated greenhouse gases. Chemical name of the gas: R32
- Fluorinated greenhouse gases are contained in hermetically sealed equipment.
- An electrical switchgear has a tested leakage rate of less than 0.1 % per year as set out in the technical specification of the manufacturer.

8.5 Water piping

All piping lengths and distances have been taken into consideration. Refer to Table. 3-1.

💡 NOTE

If no glycol is in the system, in case of a power supply failure or pump operating failure, drain all the water system if the water temperature is below 0°C in the cold winter (as suggested in the figure below).



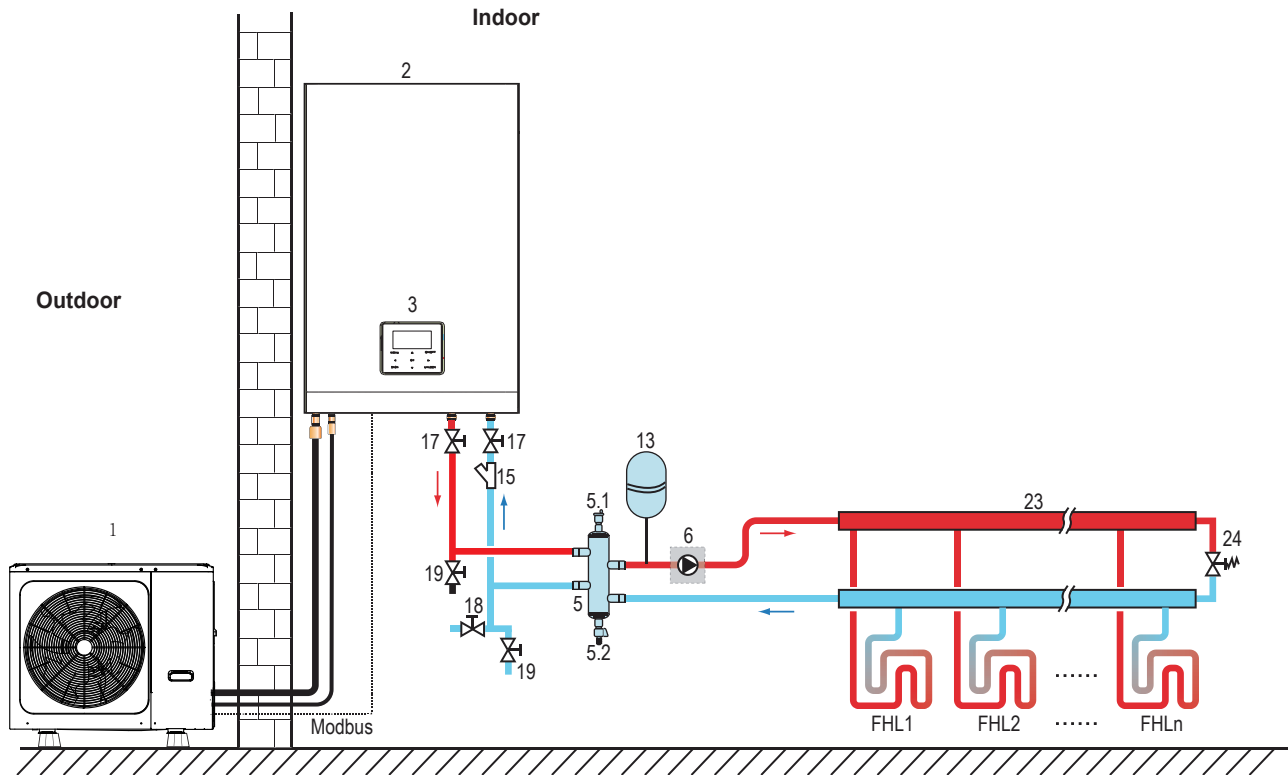
When water is at standstill inside the system, freezing is very likely to happen and damage the system in the process.

8.5.1 Check the water circuit

The unit is equipped with a water inlet and water outlet for connection to a water circuit. This circuit must be provided by a licensed technician and must comply with local laws and regulations.

The unit is only to be used in a closed water system. Application in an open water circuit can lead to excessive corrosion of the water piping.

Example:



Code	Assembly unit	Code	Assembly unit
1	Outdoor unit	15	Filter (accessory)
2	Indoor unit	17	Shut-off valve (field supply)
3	User interface (accessory)	18	Filling valve (field supply)
5	Balance tank (field supply)	19	Drainage valve (field supply)
5.1	Automatic air purge valve	23	Collector/distributor (field supply)
5.2	Drainage valve	24	Bypass valve (field supply)
6	P_o: Outside circulation pump (field supply)	FHL 1...n	Floor heating loop (field supply)
13	Expansion vessel (field supply)		

Before continuing installation of the unit, check the following:

- The maximum water pressure ≤ 3 bar.
- The maximum water temperature $\leq 70^{\circ}\text{C}$ according to safety device setting.
- Always use materials that are compatible with the water used in the system and with the materials used in the unit.
- Ensure that components installed in the field piping can withstand the water pressure and temperature.
- Drain taps must be provided at all low points of the system to permit complete drainage of the circuit during maintenance.
- Air vents must be provided at all high points of the system. The vents should be located at points that are easily accessible for service. An automatic air purge is provided inside the unit. Check that this air purge valve is not tightened so that automatic release of air in the water circuit is possible.

8.5.2 Water volume and sizing expansion vessels

The units are equipped with an expansion vessel of 8L that has a default pre-pressure of 1.5 bar. To assure proper operation of the unit, the pre-pressure of the expansion vessel might need to be adjusted.

1) Check that the total water volume in the installation, excluding the internal water volume of the unit, is at least 40L. See **13 "Technical specifications"** to find the total internal water volume of the unit.

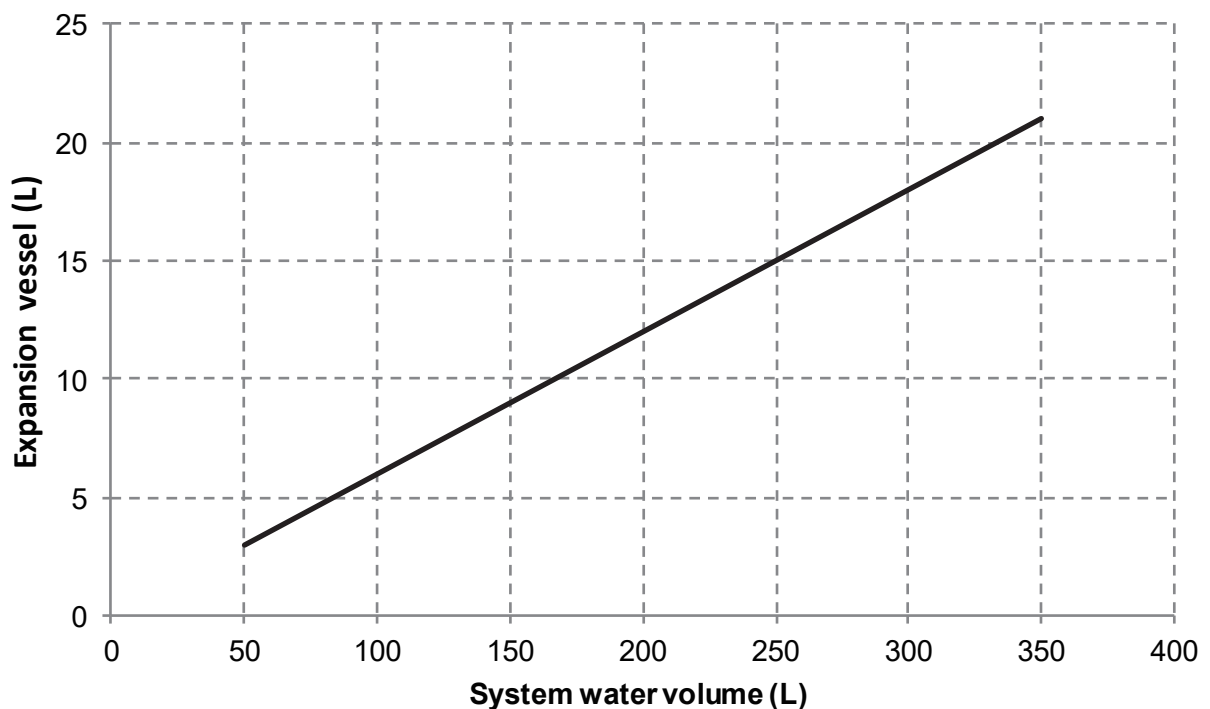
NOTE

- In most applications this minimum water volume will be satisfactory.
- In critical processes or in rooms with a high heat load though, extra water might be required.
- When circulation in each space heating loop is controlled by remotely controlled valves, it is important that this minimum water volume is kept even if all the valves are closed.

2) Expansion vessel volume must fit the total water system volume.

3) To size the expansion for the heating and cooling circuit.

The expansion vessel volume can follow the figure below:



8.5.3 Water circuit connection

Water connections must be made correctly in accordance with labels on the indoor unit, with respect to the water inlet and water outlet.

CAUTION

Be careful not to deform the unit's piping by using excessive force when connecting the piping. Deforming the piping can cause the unit to malfunction.

If air, moisture or dust gets in the water circuit, problems may occur. Therefore, always take into account the following when connecting the water circuit:

- Use clean pipes only.
- Hold the pipe end downwards when removing burrs.
- Cover the pipe end when inserting it through a wall to prevent dust and dirt entering.
- Use a good thread sealant for sealing the connections. The sealing must be able to withstand the pressures and temperatures of the system.
- When using non-copper metallic piping, be sure to insulate two kind of materials from each other to prevent galvanic corrosion.
- As copper is a soft material, use appropriate tools for connecting the water circuit. Inappropriate tools will cause damage to the pipes.

NOTE

The unit is only to be used in a closed water system. Application in an open water circuit can lead to excessive corrosion of the water piping:

- Never use Zn-coated parts in the water circuit. Excessive corrosion of these parts may occur as copper piping is used in the unit's internal water circuit.
- When using a 3-way valve in the water circuit. Preferably choose a ball type 3-way valve to guarantee full separation between the domestic hot water and floor heating water circuit.
- When using a 3-way valve or a 2-way valve in the water circuit. The recommended maximum changeover time of the valve should be less than 60 seconds.

8.5.4 Water circuit anti-freeze protection

All internal hydronic parts are insulated to reduce heat loss. Insulation must also be added to the field piping.

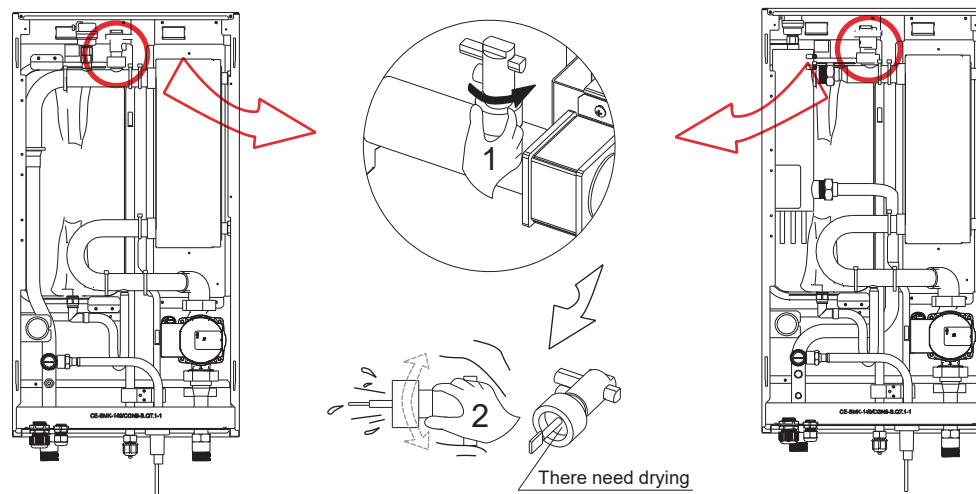
The software contains special functions using the heat pump and backup heater (if it is available) to protect the entire system against freezing. When the temperature of the water flow in the system drops to a certain value, the unit will heat the water, either using the heat pump, the electric heating tap, or the backup heater. The freeze protection function will turn off only when the temperature increases to a certain value.

In event of a power failure, the above features would not protect the unit from freezing.

CAUTION

When the unit is not running for a long time, make sure the unit is powered on all the time, if you want to cut off the power, the water in the system pipe needs to be drained clean, avoid the pump and pipeline system be damaged by freezing. Also the power of the unit needs to be cut off after water in the system is drained clean.

Water may enter into the flow switch and cannot be drained out and may freeze when the temperature is low enough. The flow switch should be removed and dried, then can be reinstalled in the unit.



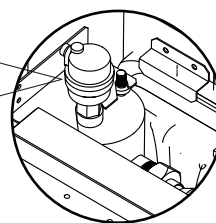
NOTE

1. Counterclockwise rotation, remove the flow switch.
2. Drying the flow switch completely.

8.6 Filling water

- Connect the water supply to the filling valves and open the valve.
- Make sure all the automatic air purge valves are open (at least 2 turns).
- Filling with water until the manometer indicates a pressure of approximately 2.0 bar. Remove air in the circuit as much as possible using the automatic air purge valves.

Do not fasten the black plastic cover on the automatic bleed valve at the top side of the unit when the system is running. Open the automatic bleed valve, turn counterclockwise at least 2 full turns to release air from the system.



NOTE

During filling, it might not be possible to remove all air in the system. Remaining air will be removed through the automatic bleed valve during the first operating hours of the system. Topping up the water afterwards might be required.

- The water pressure indicated on the manometer will vary depending on the water temperature (higher pressure at higher water temperature). However, at all times water pressure should remain above 0.3 bar to avoid air entering the circuit.
- The unit might drain-off too much water through the pressure relief valve.
- Water quality should be complied with EN 98/83 EC Directives.
- Detailed water quality condition can be found in EN 98/83 EC Directives.

8.7 Water piping insulation

The complete water circuit including all piping, water piping must be insulated to prevent condensation during cooling operation and reduction of the heating and cooling capacity as well as prevention of freezing of the outside water piping during winter. The insulation material should at least of B1 fire resistance rating and complies with all applicable legislation. The thickness of the sealing materials must be at least 13 mm with thermal conductivity 0.039 W/mK in order to prevent freezing on the outside water piping.

If the outdoor ambient temperature is higher than 30°C and the humidity is higher than RH 80%, then the thickness of the sealing materials should be at least 20 mm in order to avoid condensation on the surface of the seal.

8.8 Field wiring

WARNING

A main switch or other means of disconnection, having a contact separation in all poles, must be incorporated in the fixed wiring in accordance with relevant local laws and regulations. Switch off the power supply before making any connections. Use only copper wires. Never squeeze bundled cables and make sure they do not come in contact with the piping and sharp edges. Make sure no external pressure is applied to the terminal connections. All field wiring and components must be installed by a licensed electrician and must comply with relevant local laws and regulations.

The field wiring must be carried out in accordance with the wiring diagram supplied with the unit and the instructions given below.

Be sure to use a dedicated power supply. Never use a power supply shared by another appliance.

Be sure to establish a ground. Do not ground the unit to a utility pipe, surge protector, or telephone ground. Incomplete grounding may cause electrical shock.

Be sure to install a ground fault circuit interrupter (30 mA). Failure to do so may cause electrical shock.

Be sure to install the required fuses or circuit breakers.

8.8.1 Precautions on electrical wiring work

- Fix cables so that cables do not make contact with the pipes (especially on the high pressure side).
- Secure the electrical wiring with cable ties as shown in figure so that it does not come in contact with the piping, particularly on the high-pressure side.
- Make sure no external pressure is applied to the terminal connectors.
- When installing the ground fault circuit interrupter make sure that it is compatible with the inverter (resistant to high frequency electrical noise) to avoid unnecessary opening of the ground fault circuit interrupter.

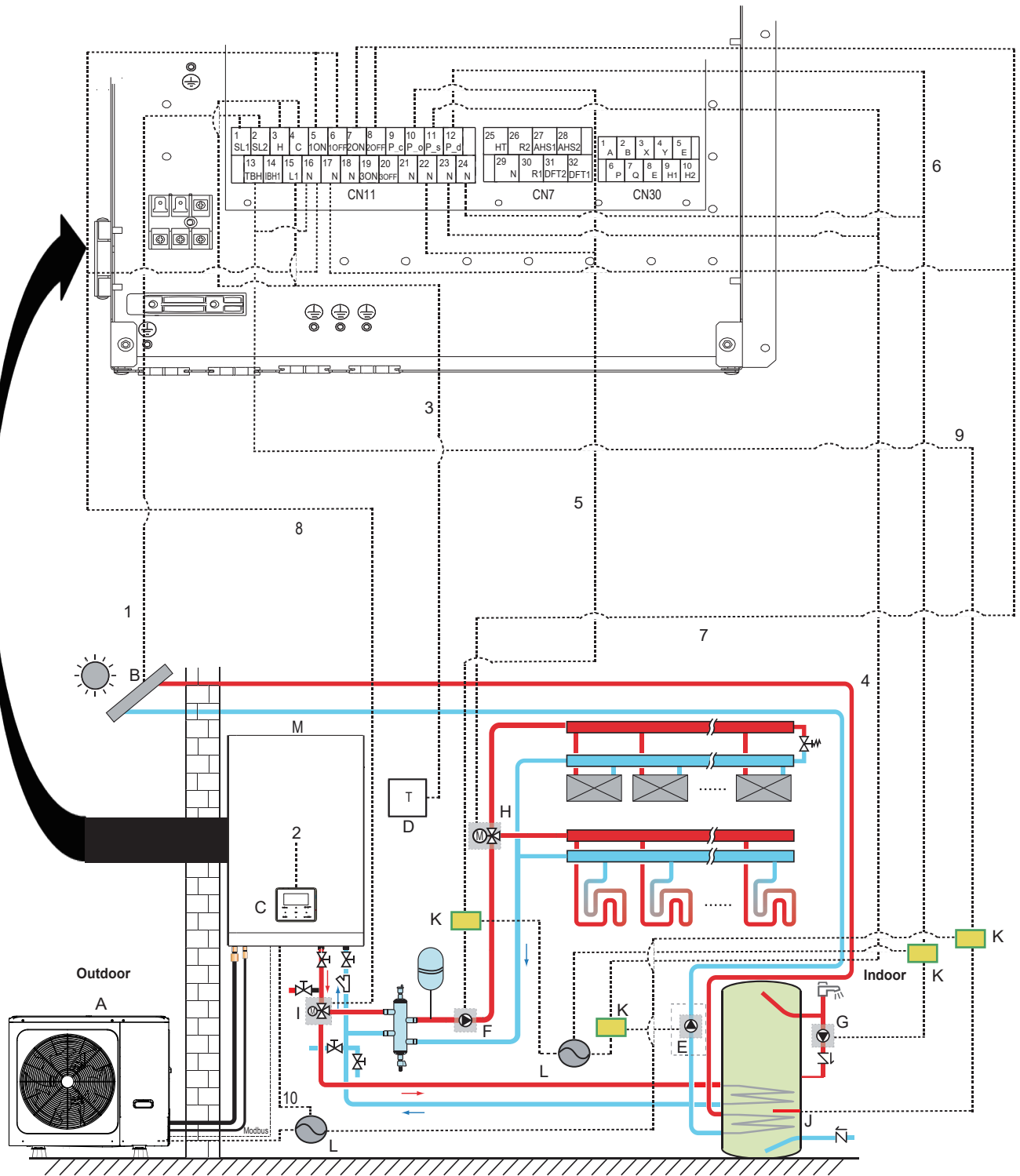
NOTE

The ground fault circuit interrupter must be a high- speed type breaker of 30 mA (<0.1 s).

- This unit is equipped with an inverter. Installing a phase advancing capacitor not only will reduce the power factor improvement effect, but also may cause abnormal heating of the capacitor due to high-frequency waves. Never install a phase advancing capacitor as it could lead to an accident.

8.8.2 Wiring overview

The illustration below gives an overview of the required field wiring between several parts of the installation. Refer also to "**7 Typical application**".



Code	Assembly unit	Code	Assembly unit
A	Outdoor unit	H	SV2: 3-way valve (field supply)
B	Solar energy kit (field supply)	I	SV1: 3-way valve for domestic hot water tank (field supply)
C	User interface	J	Booster heater
D	High voltage room thermostat (field supply)	K	Contactors
E	P_s: Solar pump (field supply)	L	Power supply
F	P_o: Outside circulation pump (field supply)	M	Indoor unit
G	P_d: DHW pump (field supply)		

Item	Description	AC/DC	Required number of conductors	Maximum running current	
1	Solar energy kit signal cable	AC	2	200mA	
2	User interface cable	AC	5	200mA	
3	Room thermostat cable	AC	2	200mA(a)	
4	Solar pump control cable	AC	2	200mA(a)	
5	Outside circulation pump control cable	AC	2	200mA(a)	
6	DHW pump control cable	AC	2	200mA(a)	
7	SV2: 3-way valve control cable	AC	3	200mA(a)	
8	SV1: 3-way valve control cable	AC	3	200mA(a)	
9	Booster heater control cable	AC	2	200mA(a)	
10	Power supply cable for indoor unit	AC	2+GND	60	0.4A
				100	0.4A
				160	0.4A
			4+GND	60 (3kW heater)	13.5A
				100(3kW heater)	13.5A
				160(3kW heater)	13.5A
4+GND	60 (9kW heater)	13.3A			
	100(9kW heater)	13.3A			
	160(9kW heater)	13.3A			

(a) Minimum cable section AWG18 (0.75 mm²).

(b) The thermistor cable are delivered with the unit: if the current of the load is large, an AC contactor is needed.

NOTE

Please use H07RN-F for the power wire, all the cables are connect to high voltage except for thermistor cable and cable for user interface.

- Equipment must be grounded.
- All high-voltage external load, if it is metal or a grounded port, must be grounded.
- All external load current is needed less than 0.2A, if the single load current is greater than 0.2A, the load must be controlled through AC contactor.
- "AHS1" "AHS2", "A1" "A2", "R1" "R2" and "DFT1" "DFT2" wiring terminal ports provide only the switch signal. Please refer to image of 8.8.6 to get the ports position in the unit.
- Plate heat exchanger E-Heating tape and Flow switch E-Heating tape share a control port.

Field wiring guidelines

- Most field wiring on the unit is to be made on the terminal block inside the switch box. To gain access to the terminal block, remove the switch box service panel.

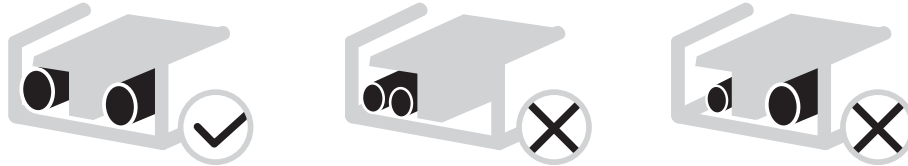
WARNING

Switch off all power including the unit power supply and backup heater and domestic hot water tank power supply (if applicable) before removing the switch box service panel.

- Fix all cables using cable ties.
- A dedicated power circuit is required for the backup heater.
- Installations equipped with a domestic hot water tank (field supply) require a dedicated power circuit for the booster heater. Please refer to the domestic hot water tank Installation & Owner's Manual.
- Lay out the electrical wiring so that the front cover does not rise up when doing wiring work and attach the front cover securely.
- Follow the electric wiring diagram for electrical wiring works (the electric wiring diagrams are located on the rear side of door 2).
- Install the wires and fix the cover firmly so that the cover may be fit in properly.

8.8.3 Precautions on wiring of power supply

- Use a round crimp-style terminal for connection to the power supply terminal board. In case it cannot be used due to unavoidable reasons, be sure to observe the following instructions.
 - Do not connect different gauge wires to the same power supply terminal. (Loose connections may cause overheating.)
 - When connecting wires of the same gauge, connect them according to the figure below.



- Use the correct screwdriver to tighten the terminal screws. Small screwdrivers can damage the screw head and prevent appropriate tightening.
- Over-tightening the terminal screws can damage the screws.
- Attach a ground fault circuit interrupter and fuse to the power supply line.
- In wiring, make certain that prescribed wires are used, carry out complete connections, and fix the wires so that outside force cannot affect the terminals.

8.8.4 Safety device requirements

1. Select the wire diameters(minimum value) individually for each unit based on the table below.
2. Select circuit breaker that having a contact separation in all poles not less than 3 mm providing full disconnection, where MFA is used to select the current circuit breakers and residual current operation breakers:

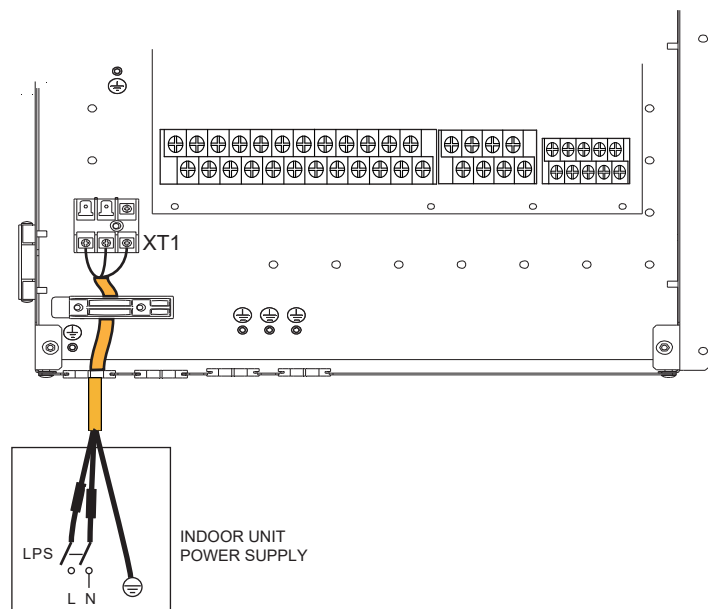
System	Power Current						IWPM	
	Hz	Voltage (V)	Min. (V)	Max. (V)	MCA (A)	MFA (A)	kW	FLA (A)
60	50	220-240/1N	198	264	1.20	/	0.087	0.66
100	50	220-240/1N	198	264	1.20	/	0.087	0.66
160	50	220-240/1N	198	264	1.20	/	0.087	0.66
60(3kW heater)	50	220-240/1N	198	264	14.30	/	0.087	0.66
100(3kW heater)	50	220-240/1N	198	264	14.30	/	0.087	0.66
160(3kW heater)	50	220-240/1N	198	264	14.30	/	0.087	0.66
60(9kW heater)	50	380-415/3N	342	456	14.00	/	0.087	0.66
100(9kW heater)	50	380-415/3N	342	456	14.00	/	0.087	0.66
160(9kW heater)	50	380-415/3N	342	456	14.00	/	0.087	0.66

NOTE

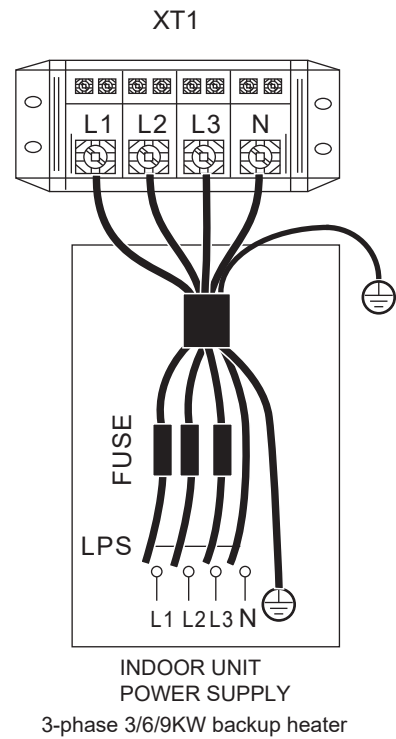
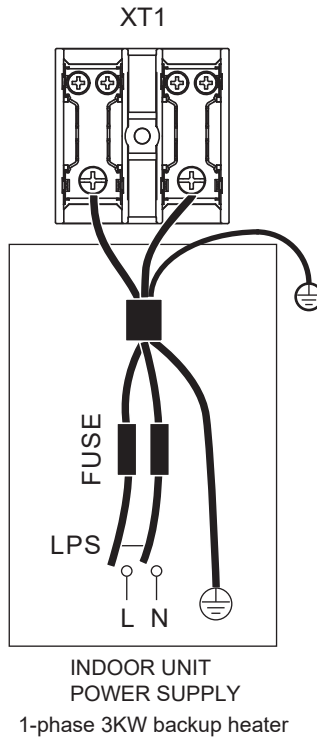
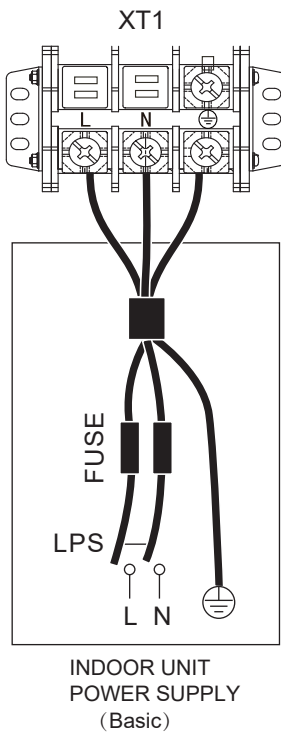
MCA : Max. Circuit Amps. (A)
MFA : Max. Fuse Amps. (A)
IWPM: Indoor Water Pump Motor
FLA : Full Load Amps. (A)

8.8.5 Specifications of standard wiring components

Equipment main Power Supply Wiring



- Stated values are maximum values (see electrical data for exact values).



Unit	Basic	3KW-1PH	3KW-3PH	6KW-3PH	9KW-3PH
Wiring size(mm ²)	1.5	4.0	2.5	4.0	4.0

- Stated values are maximum values (see electrical data for exact values).

⚠ CAUTION

When connecting to the power supply terminal, use the circular wiring terminal with the insulation casing (see Figure 8.1). Use power cord that conforms to the specifications and connect the power cord firmly. To prevent the cord from being pulled out by external force, make sure it is fixed securely.

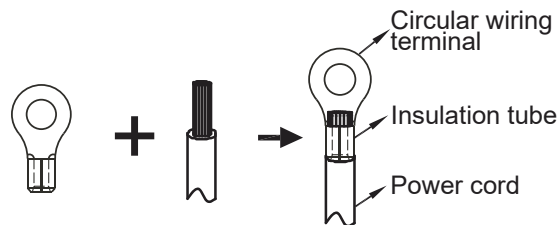
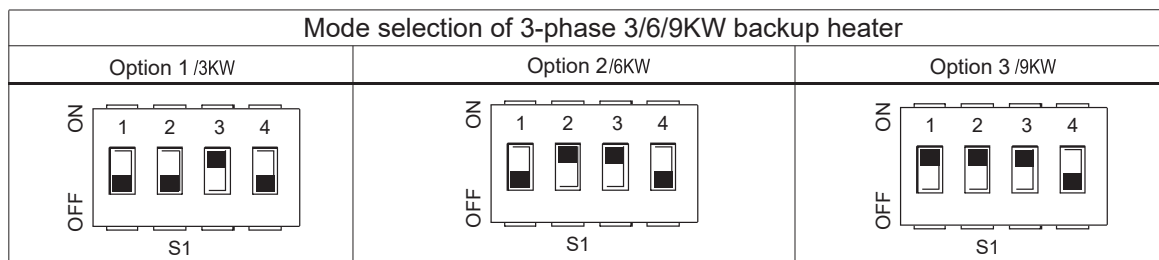


Figure 8.1

💡 NOTE

The ground fault circuit interrupter must be a high-speed type breaker of 30 mA (<0.1 s). Flexible cord must meet 60245IEC(H05VV-F) standards.

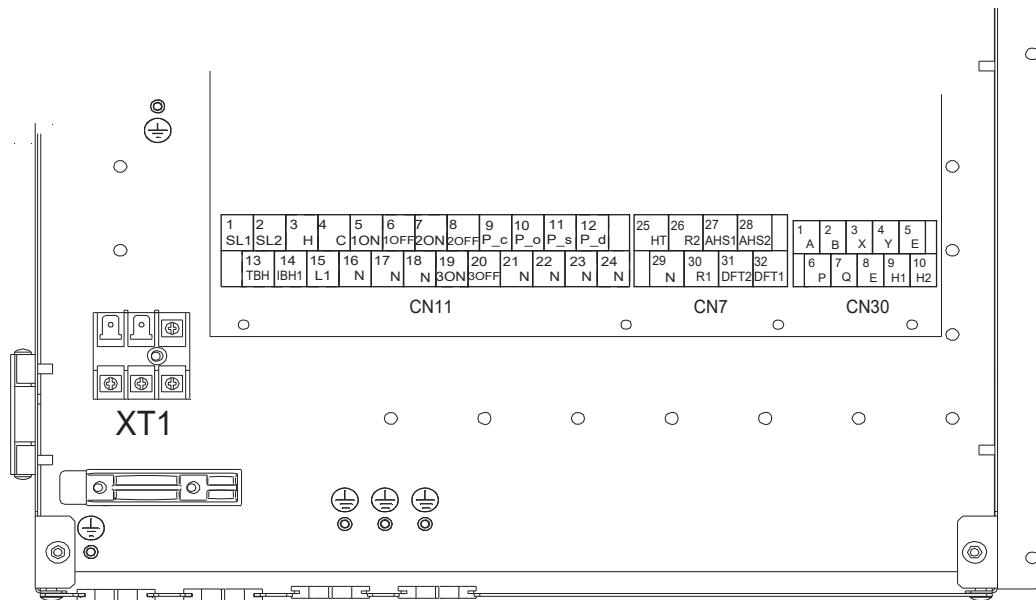


💡 NOTE

The default of backup heater is as option 3 (for 9kW backup heater). If 3kW or 6kW backup heater is needed, please ask professional installer to change the Dip switch S1 to option 1 (for 3kW backup heater) or option 2 (for 6kW backup heater), refer to 9.2.1 FUNCTION SETTING.

8.8.6 Connection for other components

Unit 4-16kw



	Code	Print	Connect to
CN11	①	1 SL1	Solar energy input signal
		2 SL2	
	②	3 H	Room thermostat input (high voltage)
		4 C	
		15 L1	
	③	5 1ON	SV1(3-way valve)
		6 1OFF	
	④	7 2ON	SV2(3-way valve)
		8 2OFF	
	⑤	9 P_c	Pumpc(zone2 pump)
		21 N	
	⑥	10 P_o	Outside circulation pump /zone1 pump
		22 N	
	⑦	11 P_s	Solar energy pump
		23 N	
	⑧	12 P_d	DHW pipe pump
		24 N	
	⑨	13 TBH	Tank booster heater
		16 N	
	⑩	14 IBH1	Internal backup heater 1
17 N			
⑪	18 N	SV3(3-way valve)	
	19 3ON		
	20 3OFF		

	Code	Print	Connect to
CN30	①	1 A	Wired controller
		2 B	
		3 X	
		4 Y	
		5 E	
②	6 P	Outdoor unit	
	7 Q		
③	9 H1	Internal machine Parallel	
	10 H2		

	Code	Print	Connect to
CN7	①	26 R2	Compressor run
		30 R1	
		31 DFT2	Defrost run
		32 DFT1	
②	25 HT	Antifreeze E-heating tape(external)	
	29 N		
③	27 AHS1	Additional heat source	
	28 AHS2		

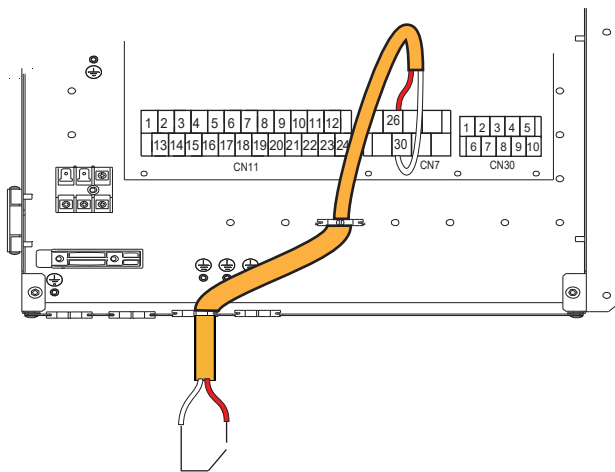
XT1	L	Indoor unit power supplier
	N	
	G	

Port provide the control signal to the load.Two kind of control signal port:

Type 1: Dry connector without voltage.

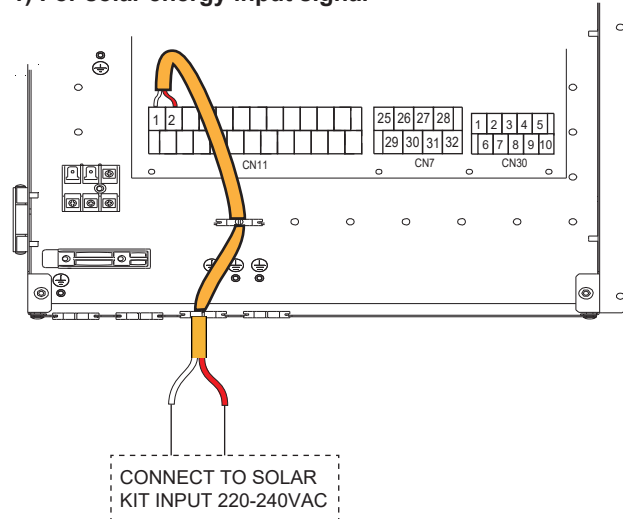
Type 2: Port provide the signal with 220V voltage. If the current of load is <0.2A, load can connect to the port directly.

If the current of load is $\geq 0.2A$, the AC contactor is required to connected for the load.

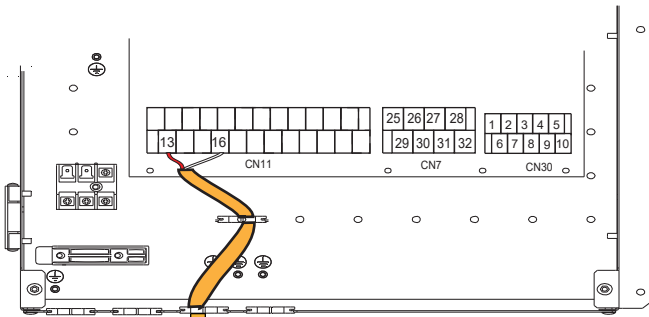


Type 1 Running

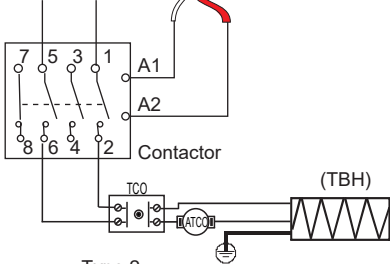
1) For solar energy input signal



Voltage	220-240VAC
Maximum running current(A)	0.2
Wiring size(mm ²)	0.75



Power supply

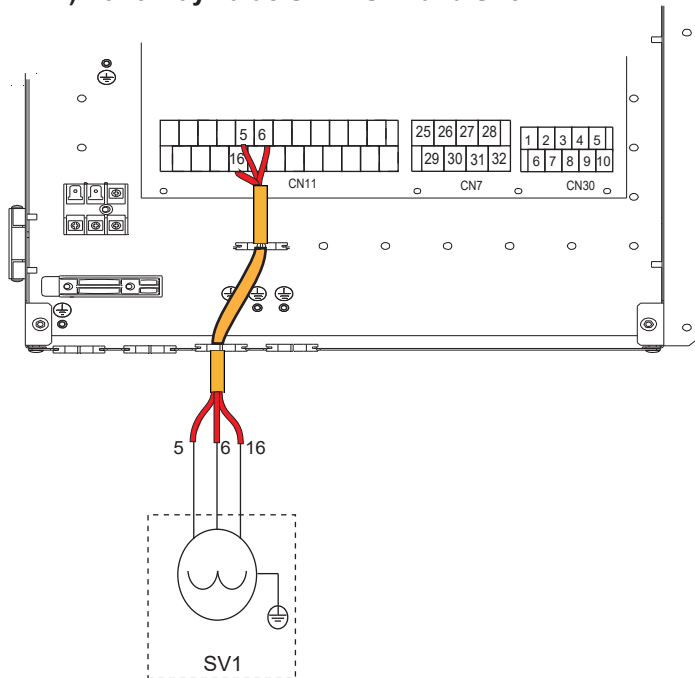


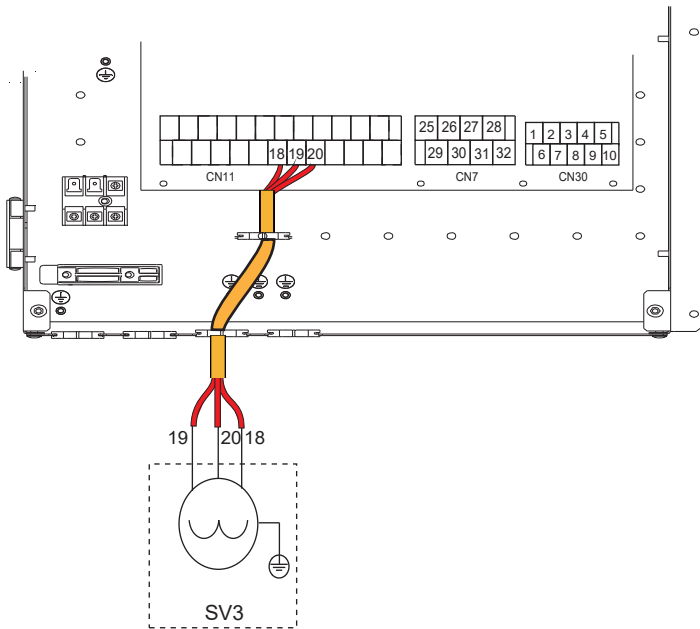
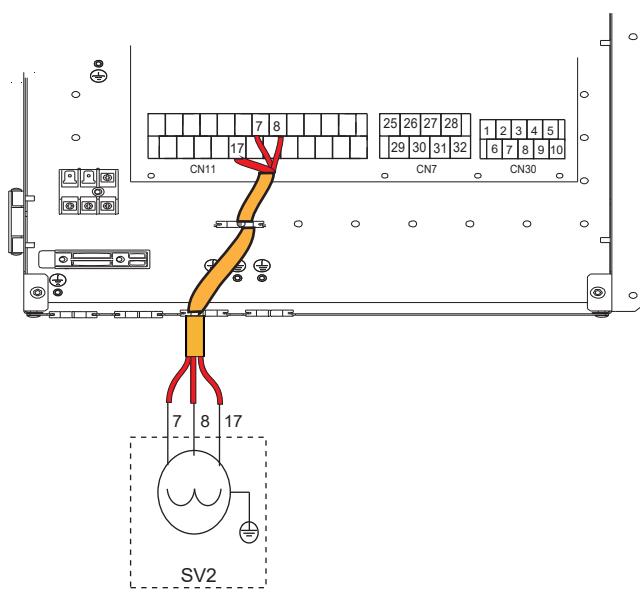
Type 2

Control signal port of indoor unit: The **CN11/CN7** contains terminals for solar energy, 3-way valve, pump, booster heater, etc.

The parts wiring is illustrated below:

2) For 3-way valve SV1, SV2 and SV3



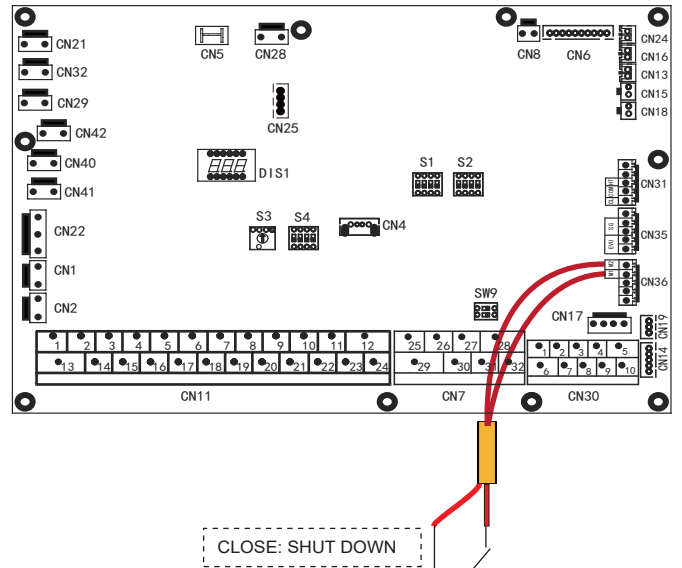


Voltage	220-240VAC
Maximum running current(A)	0.2
Wiring size(mm ²)	0.75
Control port signal type	Type 2

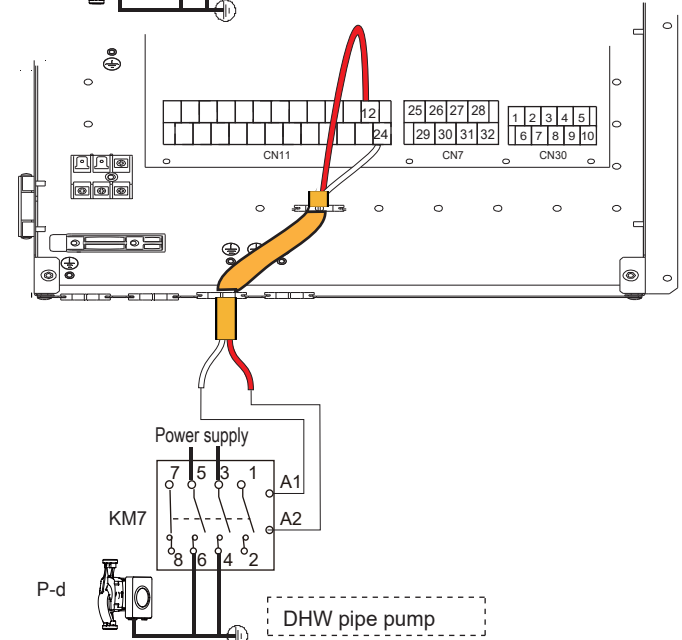
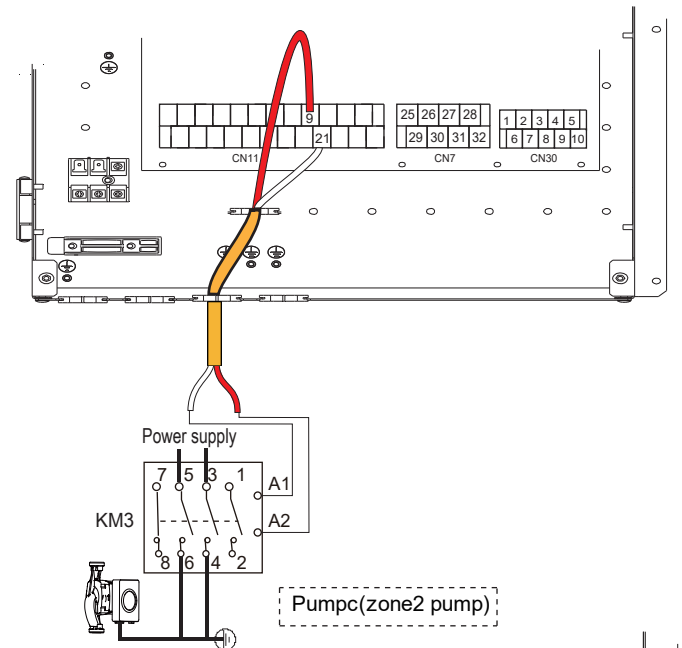
a) Procedure

- Connect the cable to the appropriate terminals as shown in the picture.
- Fix the cable reliably.

4) For remote shut down:



5) For Pumpc and DHW pipe pump :



Voltage	220-240VAC
Maximum running current(A)	0.2
Wiring size(mm ²)	0.75
Control port signal type	Type 2

a) Procedure

- Connect the cable to the appropriate terminals as shown in the picture.
- Fix the cable reliably.

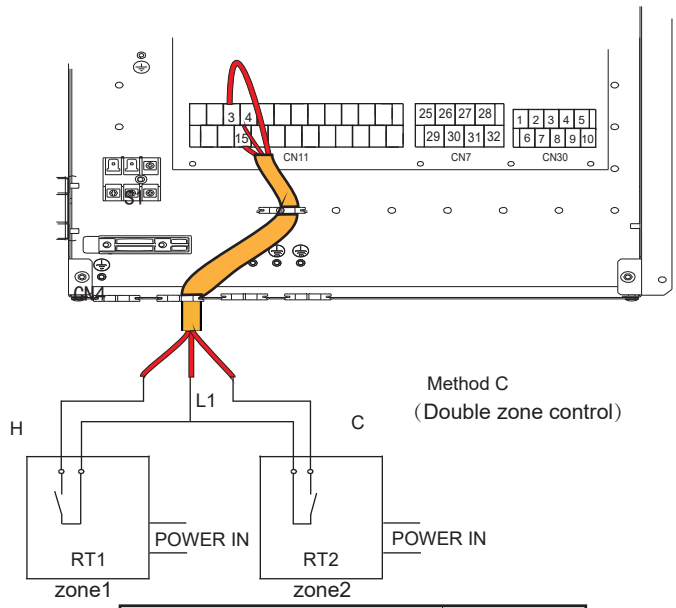
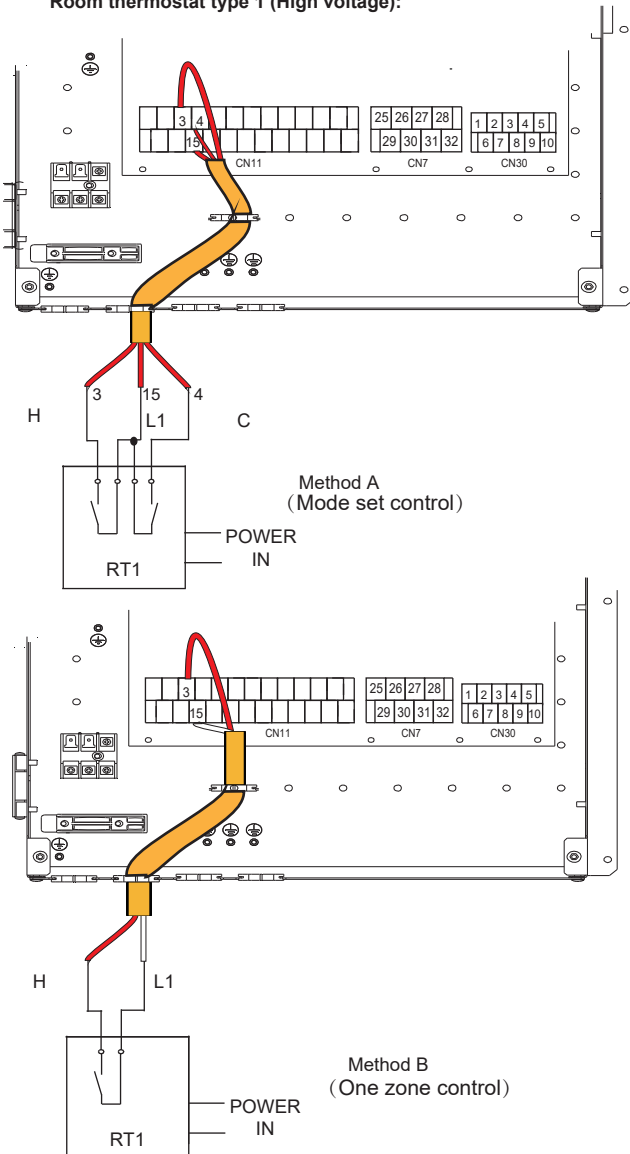
6) For room thermostat:

Room thermostat type 1(High voltage): "POWER IN" provide the working voltage to the RT, doesn't provide the voltage to the RT connector directly. Port "15 L1" provide the 220V voltage to the RT connector. Port "15 L1" connect from the unit main power supply port L of 1- phase power supply.

Room thermostat type 2(Low voltage) : "POWER IN" provide the working voltage to the RT

NOTE
There are two optional connect method depend on the room thermostat type.

Room thermostat type 1 (High voltage):



Voltage	220-240VAC
Maximum running current(A)	0.2
Wiring size(mm ²)	0.75

There are three methods for connecting the thermostat cable (as described in the picture above) and it depends on the application.

• Method A (Mode set control)

RT can control heating and cooling individually, like the controller for 4-pipe FCU. When the indoor unit is connected with the external temperature controller, user interface FOR SERVICEMAN set ROOM THERMOSTAT to MODE SET :

- A.1 When unit detect voltage is 230VAC between C and L1 ,the unit operates in the cooling mode.
- A.2 When unit detect voltage is 230VAC between H and L1, the unit operates in the heating mode.
- A.3 When unit detect voltage is 0VAC for both side(C-L1, H-L1) the unit stop working for space heating or cooling.
- A.4 When unit detect voltage is 230VAC for both side(C-L1, H-L1) the unit working in cooling mode.

• Method B (One zone control)

RT provide the switch signal to unit. User interface FOR SERVICEMAN set ROOM THERMOSTAT to ONE ZONE:

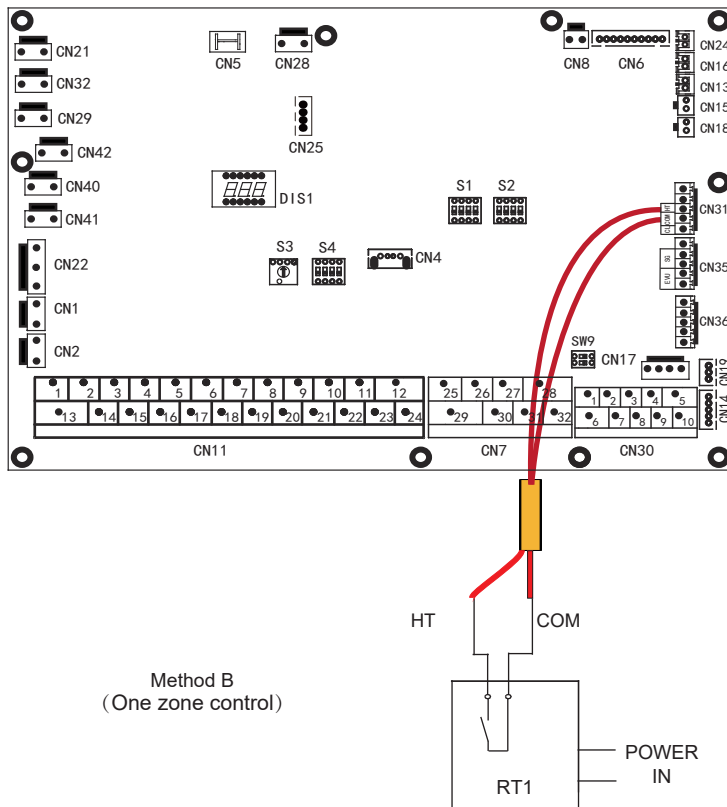
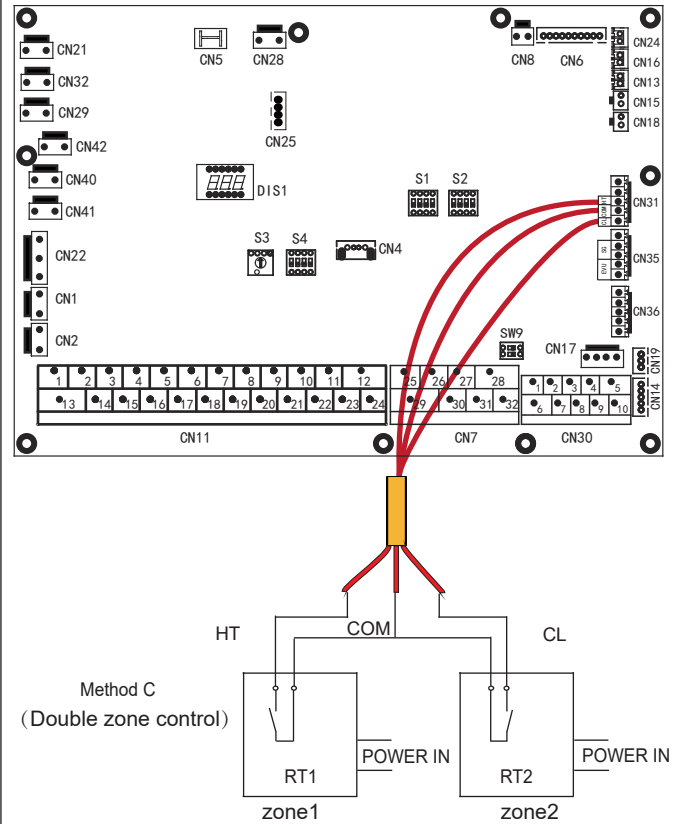
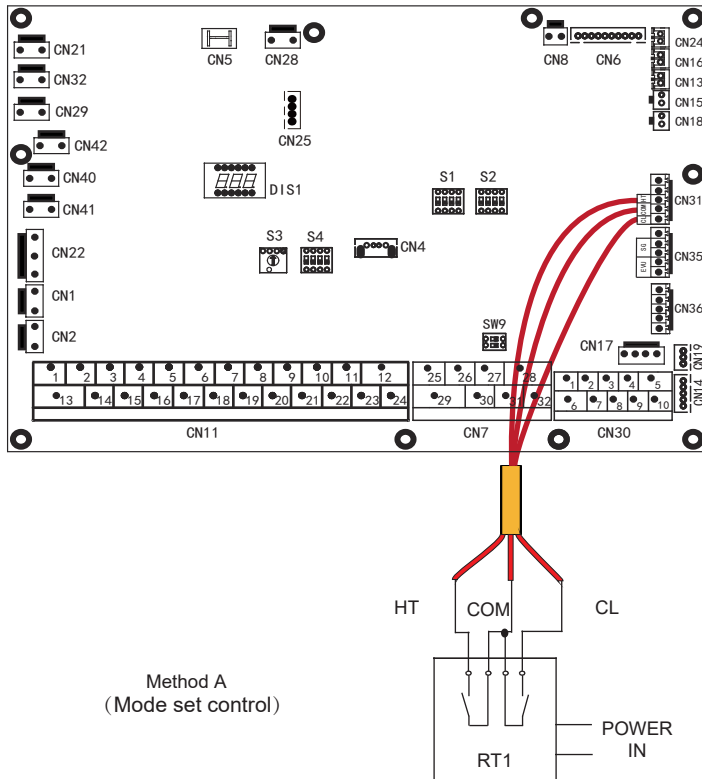
- B.1 When unit detect voltage is 230VAC between H and L1, unit turns on.
- B.2 When unit detect voltage is 0VAC between H and L1, unit turns off.

• Method C (Double zone control)

Indoor unit is connected with two room thermostat, while user interface FOR SERVICEMAN set ROOM THERMOSTAT to DOUBLE ZONE:

- C.1 When unit detect voltage is 230VAC between H and L1 ,zone1 turns on.When unit detect voltage is 0VAC between H and L1, zone1 turns off.
- C.2 When unit detect voltage is 230VAC between C and L1, zone2 turns on according to climate temp curve. When unit detect voltage is 0V between C and L1, zone2 turns off.
- C.3 When H-L1 and C-L1 are detected as 0VAC, unit turns off.
- C.4 when H-L1 and C-L1 are detected as 230VAC, both zone1 and zone2 turn on.

Room thermostat type2 (Low voltage):



There are three methods for connecting the thermostat cable (as described in the picture above) and it depends on the application.

• **Method A** (Mode set control)

RT can control heating and cooling individually, like the controller for 4-pipe FCU. When the indoor unit is connected with the external temperature controller, user interface FOR SERVICEMAN set ROOM THERMOSTAT to MODE SET:

A.1 When unit detect voltage is 12VDC between CL and COM ,the unit operates in the cooling mode.

A.2 When unit detect voltage is 12VDC between HT and COM, the unit operates in the heating mode.

A.3 When unit detect voltage is 0VDC for both side(CL-COM, HT-COM) the unit stop working for space heating or cooling.

A.4 When unit detect voltage is 12VDC for both side(CL-COM, HT-COM) the unit working in cooling mode.

• **Method B** (One zone control)

RT provide the switch signal to unit. User interface FOR SERVICEMAN set ROOM THERMOSTAT to ONE ZONE:

B.1 When unit detect voltage is 12VDC between HT and COM, unit turns on.

B.2 When unit detect voltage is 0VDC between HT and COM, unit turns off.

• **Method C** (Double zone control)

Indoor unit is connected with two room thermostat, while user interface FOR SERVICEMAN set ROOM THERMOSTAT to DOUBLE ZONE:

C.1 When unit detect voltage is 12VDC between HT and COM ,zone1 turn on.When unit detect voltage is 0VDC between HT and COM, zone1 turn off.

C.2 When unit detect voltage is 12VDC between CL and COM, zone2 turn on according to climate temp curve. When unit detect voltage is 0V between CL and COM, zone2 turn off.

C.3 When HT-COM and CL-COM are detected as 0VDC, unit turn off.

C.4 when HT-COM and CL-COM are detected as 12VDC, both zone1 and zone2 turn on.

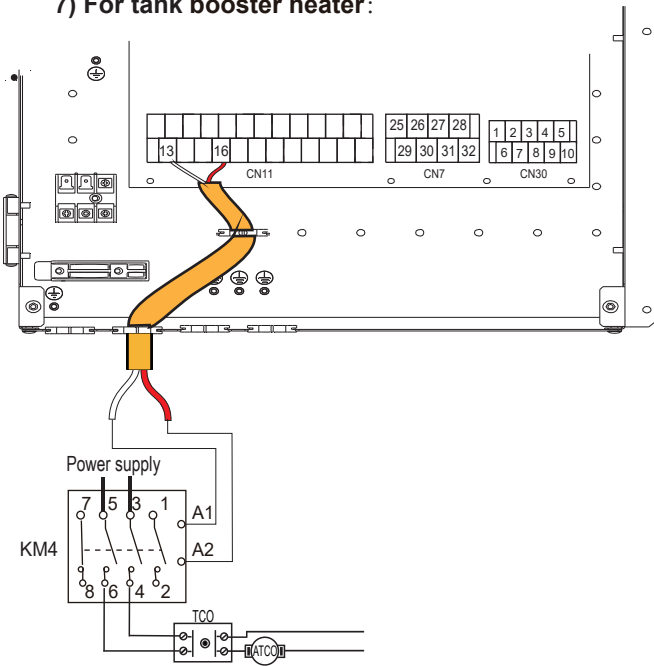
NOTE

- The wiring of the thermostat should correspond to the settings of the user interface. Refer to **ROOM THERMOSTAT**.
- Power supply of machine and room thermostat must be connected to the same Neutral Line .
- When ROOM THERMOSTAT is not set to NON, the indoor temperature sensor Ta can't be set to valid
- Zone 2 can only operate in heating mode, When cooling mode is set on user interface and zone1 is OFF, "CL" in zone2 closes, system still keeps 'OFF'. While installation, the wiring of thermostats for zone1 and zone2 must be correct.

a) Procedure

- Connect the cable to the appropriate terminals as shown in the picture.
- Fix the cable with cable ties to the cable tie mountings to ensure stress relief.

7) For tank booster heater :

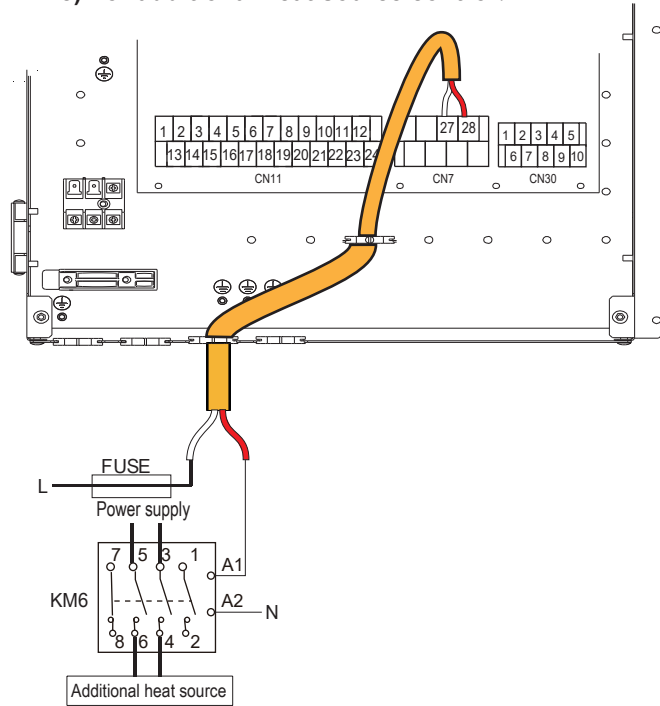


Voltage	220-240VAC
Maximum running current(A)	0.2
Wiring size(mm ²)	0.75
Control port signal type	Type 2

NOTE

The unit only sends an ON/OFF signal to the heater.

8) For additional heat source control :

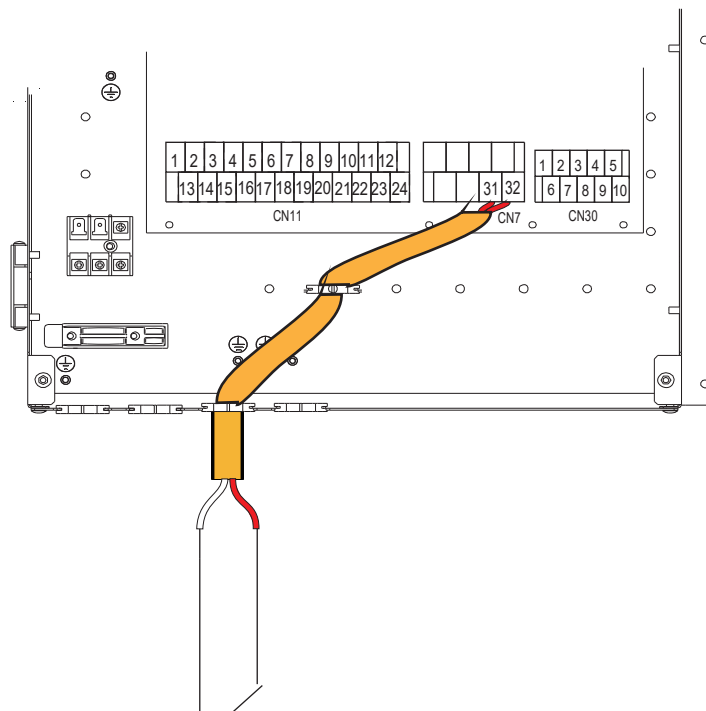


Voltage	220-240VAC
Maximum running current(A)	0.2
Wiring size(mm ²)	0.75
Control port signal type	Type 2

WARNING

This part only applies to Basic. For Customized, cause there is an interval backup heater in the unit, the indoor unit should not be connected to any additional heat source.

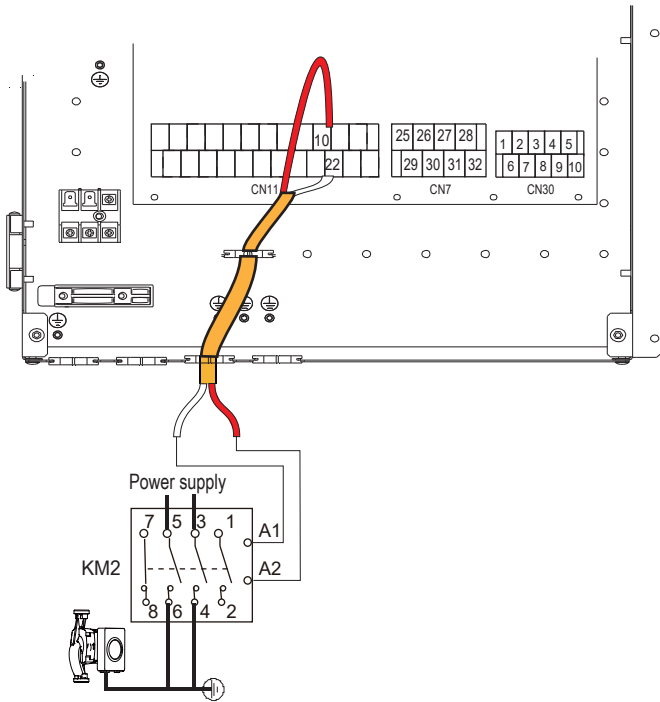
9) For defrosting signal output:



DEFROSTING PROMPT SIGNAL

Voltage	220-240VAC
Maximum running current(A)	0.2
Wiring size(mm ²)	0.75
Control port signal type	Type 1

10) For outside circulation pump P_o:



Voltage	220-240VAC
Maximum running current(A)	0.2
Wiring size(mm ²)	0.75
Control port signal type	Type 2

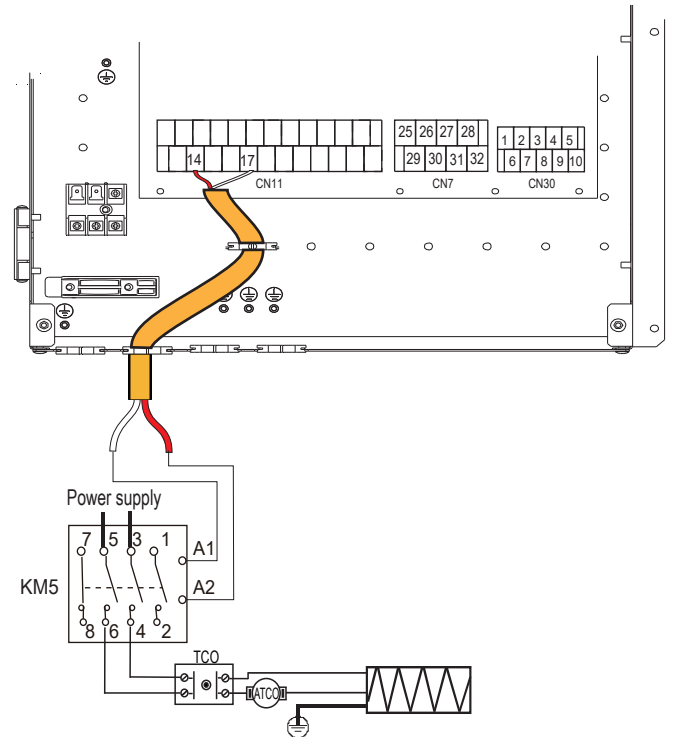
a) Procedure

- Connect the cable to the appropriate terminals as shown in the picture.
- Fix the cable with cable ties to the cable tie mountings to ensure stress relief.

11) For backup heater:

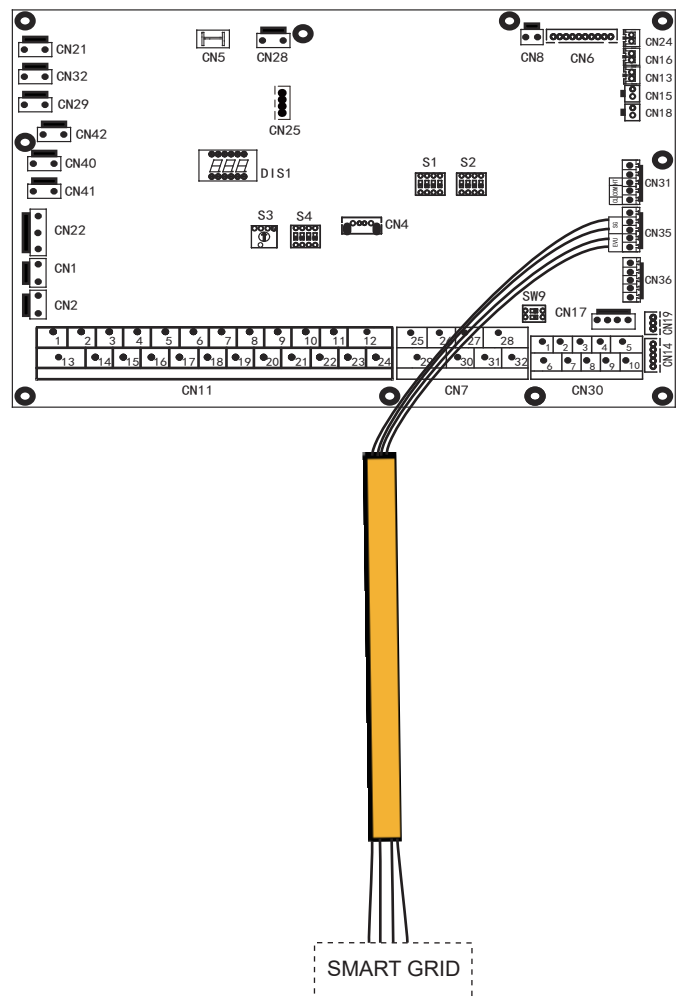
For standard indoor unit 60, 100, and 160, there is no internal backup heater inside the indoor unit, but the indoor unit can be connected to an external backup heater, as described in the picture below.

Voltage	220-240VAC
Maximum running current(A)	0.2
Wiring size(mm ²)	0.75
Control port signal type	Type 2



12) For smart grid:

The unit has smart grid function, there are two ports on PCB to connect SG signal and EVU signal as following:



1. when EVU signal is on, the unit operate as below:
 DHW mode turn on, the setting temperature will be changed to 70°C automatically, and the TBH operate as below: T5<69. the TBH is on, T5 ≥ 70, the TBH is off. The unit operate in cooling/heating mode as the normal logic.

2. When EVU signal is off, and SG signal is on, the unit operate normally.

3. When EVU signal is off, SG signal is off, the DHW mode is off, and the TBH is invalid, disinfect function is invalid. The max running time for cooling/heating is "SG RUNNIN TIME", then unit will be off.

9 START-UP AND CONFIGURATION

The unit should be configured by the installer to match the installation environment (outdoor climate, installed options, etc.) and user expertise.

CAUTION

It is important that all information in this chapter is read sequentially by the installer and that the system is configured as applicable.

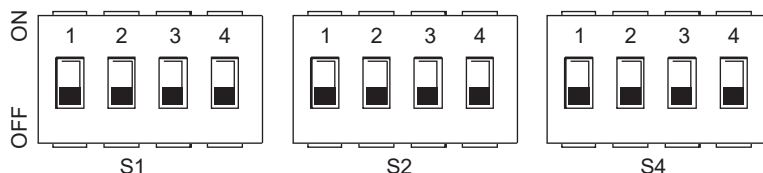
9.1 DIP switch settings overview

9.1.1 Function setting

DIP switch S1、S2 and S4 is located on the indoor unit main control board (see "8.3.1 main control board of indoor unit") and allows configuration of additional heating source thermistor installation, the second inner backup heater installation, etc.

WARNING

Switch off the power supply before opening the switch box service panel and making any changes to the DIP switch settings.



DIP switch	ON=1	OFF=0	Factory defaluts	DIP switch	ON=1	OFF=0	Factory defaluts	DIP switch	ON=1	OFF=0	Factory defaluts	
S1	0/0=IBH(One-step control)	Refer to eletrically controlled wiring diagram	Refer to eletrically controlled wiring diagram	S2	1	Start pumpo after six hours will be invalid	Refer to eletrically controlled wiring diagram	S4	1	Reserved	Reserved	Refer to eletrically controlled wiring diagram
	Start pumpo after six hours will be valid					2			Reserved	Reserved		
	0/1=IBH(Two-step control) 1/1=IBH(Three-step control)				without TBH	with TBH	3/4		Reserved			
3/4	0/0=Without IBH and AHS 1/0=With IBH 0/1=With AHS for heat mode 1/1=With AHS for heat mode and DHW mode				0/0=pump 1 0/1=pump 2 1/0=pump 3 1/1=pump 4			3/4	Reserved			

9.2 Initial start-up at low outdoor ambient temperature

During initial start-up and when water temperature is low, it is important that the water is heated gradually. Failure to do so may result in concrete floors cracking due to rapid temperature change. Please contact the responsible cast concrete building contractor for further details.

To do so, the lowest water flow set temperature can be decreased to a value between 25°C and 35°C by adjusting the FOR SERVICEMAN. Refer to **SPECIAL FUNCTION**.

9.3 Pre-operation checks

Checks before initial start-up.

DANGER

Switch off the power supply before making any connections.

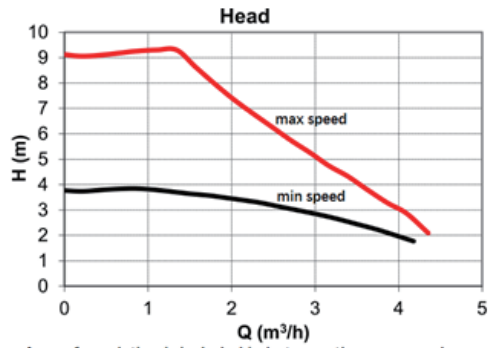
After the installation of the unit, check the following before switching on the circuit breaker:

- **Field wiring:** Make sure that the field wiring between the local supply panel and unit and valves (when applicable), unit and room thermostat (when applicable), unit and domestic hot water tank, and unit and backup heater kit have been connected according to the instructions described in the chapter **8.8 "Field wiring"**, according to the wiring diagrams and to local laws and regulations.
- **Fuses, circuit breakers, or protection devices** Check that the fuses or the locally installed protection devices are of the size and type specified in **13 "Technical specifications"**. Make sure that no fuses or protection devices have been bypassed.
- **Backup heater circuit breaker:** Do not forget to turn on the backup heater circuit breaker in the switchbox (it depends on the backup heater type). Refer to the wiring diagram.
- **Booster heater circuit breaker:** Do not forget to turn on the booster heater circuit breaker (applies only to units with optional domestic hot water tank installed).
- **Ground wiring:** Make sure that the ground wires have been connected properly and that the ground terminals are tightened.
- **Internal wiring:** Visually check the switch box for loose connections or damaged electrical components.
- **Mounting:** Check that the unit is properly mounted, to avoid abnormal noises and vibrations when starting up the unit.
- **Damaged equipment:** Check the inside of the unit for damaged components or squeezed pipes.
- **Refrigerant leak:** Check the inside of the unit for refrigerant leakage. If there is a refrigerant leak, call your local dealer.
- **Power supply voltage:** Check the power supply voltage on the local supply panel. The voltage must correspond to the voltage on the identification label of the unit.
- **Air purge valve:** Make sure the air purge valve is open (at least 2 turns).
- **Shut-off valves:** Make sure that the shut-off valves are fully open.

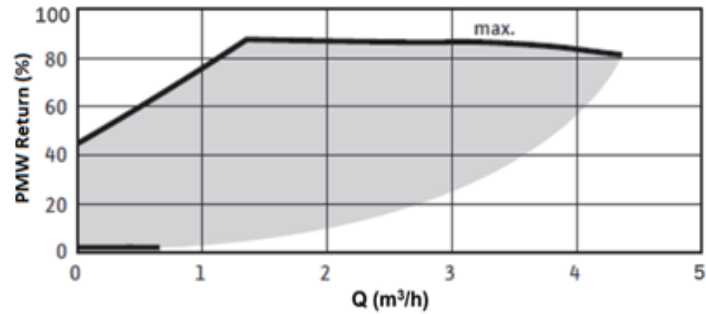
9.4 Setting the pump

The pump is controlled via a digital low-voltage pulse-width modulation signal which means that the speed of rotation depends on the input signal. The speed changes as a function of the input profile.

The relationships between the head and the water flow rate, the PWM Return and the water flow rate are shown in the graph below.

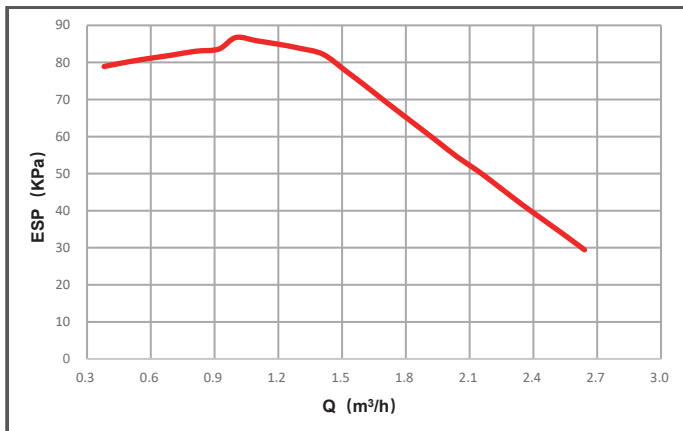


Area of regulation is included in between the max speed curve and the min speed curve.



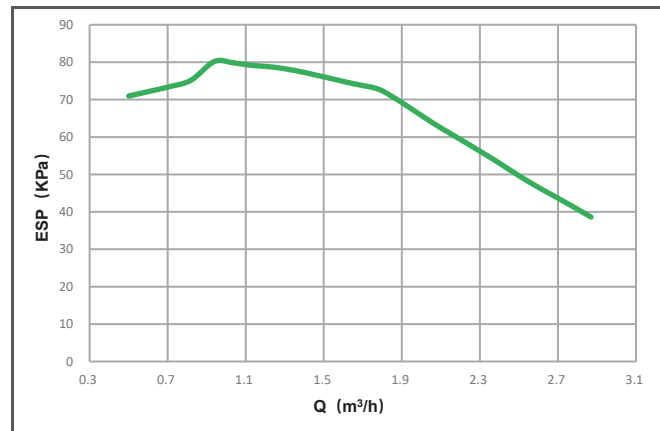
The internal pump maintains maximum output, the indoor unit can provide the head and flow:

Available external static pressure VS Flow rate



Indoor unit 60, 100

Available external static pressure VS Flow rate



Indoor unit 160

⚠ CAUTION

If the valves are at the incorrect position, the circulation pump will be damaged.

⚠ DANGER

If it's necessary to check the running status of the pump when unit power on, please do not touch the internal electronic control box components to avoid electric shock.

Failure diagnosis at first installation

- If nothing is displayed on the user interface, it is necessary to check for any of the following abnormalities before diagnosing possible error codes.
 - Disconnection or wiring error (between power supply and unit and between unit and user interface).
 - The fuse on the PCB may be broken.
- If the user interface shows "E8" or "E0" as an error code, there is a possibility that there is air in the system, or the water level in the system is less than the required minimum.
- If the error code E2 is displayed on the user interface, check the wiring between the user interface and unit.

More error code and failure causes can be found in **12.4 "Error codes"**.

9.5 Field settings

The unit should be configured to match the installation environment (outdoor climate, installed options, etc.) and user demand. A number of field settings are available. These settings are accessible and programmable through "FOR SERVICEMAN" in user interface.

Powering on the unit

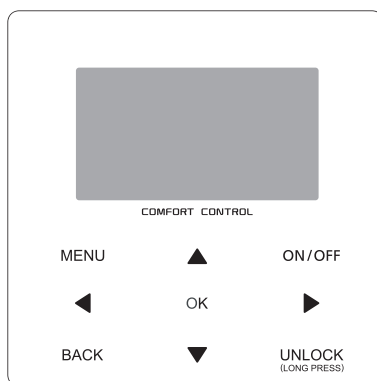
When power on the unit, "1%~99%" is displayed on the user interface during initialization. During this process the user interface cannot be operated.

Procedure

To change one or more field settings, proceed as follows.

NOTE

Temperature values displayed on the wired controller (user interface) are in °C.



Keys	Function
MENU	• Go to the menu structure(on the home page)
◀▶▼▲	• Navigate the cursor on the display • Navigate in the menu structure • Adjust settings
ON/OFF	• Turn on/off the space heating/cooling operation or DHW mode • Turn on/or off functions in the menu structure
BACK	• Come back to the up level
UNLOCK	• Long press for unlock /lock the controller • Unlock /lock some functions such as "DHW temperature adjusting"
OK	• Go to the next step when programming a schedule in the menu structure; and confirm a selection to enter in the submenu of the menu structure.

About FOR SERVICEMAN

"FOR SERVICEMAN" is designed for the installer to set the parameters.

- Setting the composition of equipment.
- Setting the parameters.

How to go to FOR SERVICEMAN

Go to MENU> FOR SERVICEMAN. Press OK:

FOR SERVICEMAN	
Please input the password:	
0 0 0	
OK ENTER	ADJUST

Press ◀ ▶ to navigate and press ▼ ▲ to adjust the numerical value. Press OK. The password is 234, the following pages will be displayed after putting the password:

FOR SERVICEMAN	1/3
1. DHW MODE SETTING	
2. COOL MODE SETTING	
3. HEAT MODE SETTING	
4. AUTO MODE SETTING	
5. TEMP.TYPE SETTING	
6. ROOM THERMOSTAT	
OK ENTER	ADJUST

FOR SERVICEMAN	2/3
7. OTHER HEATING SOURCE	
8. HOLIDAY AWAY MODE SET	
9. SERVICE CALL SETTING	
10. RESTORE FACTORY SETTINGS	
11. TEST RUN	
12. SPECIAL FUNCTION	
OK ENTER	ADJUST

FOR SERVICEMAN	3/3
13. AUTO RESTART	
14. POWER INPUT LIMITATION	
15. INPUT DEFINE	
16. CASCADE SET	
17. HMI ADDRESS SET	
OK ENTER	ADJUST

Press ▼ ▲ to scroll and use "OK" to enter submenu.

9.5.1 DHW MODE SETTING

DHW = domestic hot water

Go to MENU> FOR SERVICEMAN> 1.DHW MODE SETTING. Press OK. The following pages will be displayed:

1 DHW MODE SETTING	1/5
1.1 DHW MODE	YES
1.2 DISINFECT	YES
1.3 DHW PRIORITY	YES
1.4 DHW PUMP	YES
1.5 DHW PRIORITY TIME SET	NON
ADJUST	

1 DHW MODE SETTING	2/5
1.6 dT5_ON	5 °C
1.7 dT1S5	10 °C
1.8 T4DHWMAX	43 °C
1.9 T4DHWMIN	-10 °C
1.10 t_INTERVAL_DHW	5 MIN
ADJUST	

1 DHW MODE SETTING	3/5
1.11 dT5_TBH_OFF	5 °C
1.12 T4_TBH_ON	5 °C
1.13 t_TBH_DELAY	30 MIN
1.14 T5S_DI	65 °C
1.15 t_DI HIGHTEMP.	15MIN
ADJUST	

1 DHW MODE SETTING	4/5
1.16 t_DI_MAX	210 MIN
1.17 t_DHWHP_RESTRICT	30 MIN
1.18 t_DHWHP_MAX	120 MIN
1.19 DHWPUMP TIME RUN	YES
1.20 PUMP RUNNING TIME	5 MIN
ADJUST	

1 DHW MODE SETTING	5/5
1.21 DHW PUMP DI RUN	NON
ADJUST	

9.5.2 COOL MODE SETTING

Go to MENU> FOR SERVICEMAN> 2.COOL MODE SETTING. Press OK.

The following pages will be displayed:

2 COOL MODE SETTING	1/3
2.1 COOL MODE	YES
2.2 t_T4_FRESH_C	2.0HRS
2.3 T4CMAX	43°C
2.4 T4CMIN	20°C
2.5 dT1SC	5°C
ADJUST	

2 COOL MODE SETTING	2/3
2.6 dTSC	2°C
2.7 t_INTERVAL_C	5MIN
2.8 T1SetC1	10°C
2.9 T1SetC2	16°C
2.10 T4C1	35°C
ADJUST	

2 COOL MODE SETTING	3/3
2.11 T4C2	25°C
2.12 ZONE1 C-EMISSION	FCU
2.13 ZONE2 C-EMISSION	FLH
ADJUST	

9.5.3 HEAT MODE SETTING

Go to MENU>FOR SERVICEMAN> 3.HEAT MODE SETTING. Press OK. The following pages will be displayed:

3 HEAT MODE SETTING	1/3
3.1 HEAT MODE	YES
3.2 t_T4_FRESH_H	2.0HRS
3.3 T4HMAX	16°C
3.4 T4HMIN	-15°C
3.5 dT1SH	5°C
ADJUST	

3 HEAT MODE SETTING	2/3
3.6 dTSH	2°C
3.7 t_INTERVAL_H	5MIN
3.8 T1SetH1	35°C
3.9 T1SetH2	28°C
3.10 T4H1	-5°C
ADJUST	

3 HEAT MODE SETTING	3/3
3.11 T4H2	7°C
3.12 ZONE1 H-EMISSION	RAD.
3.13 ZONE2 H-EMISSION	FLH
3.14 t_DELAY_PUMP	2MIN
ADJUST	

9.5.4 AUTO MODE SETTING

Go to MENU> FOR SERVICEMAN> 4.AUTO MODE SETTING. Press OK, the following page will be displayed.

4 AUTO. MODE SETTING	
4.1 T4AUTOCMIN	25°C
4.2 T4AUTOHMAX	17°C
ADJUST	

9.5.5 TEMP. TYPE SETTING

About TEMP. TYPE SETTING

The TEMP. TYPE SETTING is used for selecting whether the water flow temperature or room temperature is used to control the ON/OFF of the heat pump.




When ROOM TEMP. is enabled, the target water flow temperature will be calculated from climate-related curves .

How to enter the TEMP. TYPE SETTING




Go to MENU> FOR SERVICEMAN> 5.TEMP. TYPE SETTING. Press OK. The following page will be displayed:

5 TEMP. TYPE SETTING	
5.1 WATER FLOW TEMP.	YES
5.2 ROOM TEMP.	NON
5.3 DOUBLE ZONE	NON
◀ ADJUST ▶	

If you only set WATER FLOW TEMP. to YES, or only set ROOM TEMP. to YES, The following pages will be displayed.



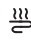



01-01-2018 23:59 13°		
	ON	
Δ 35 °C		38 °C

only WATER FLOW TEMP. YES

01-01-2018 23:59 13°		
	ON	
23.5 °C		38

only ROOM TEMP. YES

If you set WATER FLOW TEMP. and ROOM TEMP. to YES, meanwhile set DOUBLE ZONE to NON or YES, the following pages will be displayed.

01-01-2018 23:59 13°			01-01-2018 23:59 13°		
	ON			ON	
Δ 35 °C		38 °C	23.5 °C		



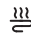



Homepage (zone 1)

Addition page (zone 2)

(Double zone is effective)

In this case, the setting value of zone 1 is T1S, the setting value of zone 2 is T1S2 (The corresponding T1S2 is calculated according to the climate related curves.)

If you set DOUBLE ZONE to YES and set ROOM TEMP. to NON, meanwhile set WATER FLOW TEMP. to YES or NON, the following pages will be displayed.

01-01-2018 23:59 13°			01-01-2018 23:59 13°		
	ON			ON	
Δ 35 °C		38 °C	Δ 35 °C		

Homepage (zone 1)

Addition page (zone 2)

In this case, the setting value of zone 1 is T1S, the setting value of zone 2 is T1S2.

If you set DOUBLE ZONE and ROOM TEMP. to YES, meanwhile set WATER FLOW TEMP. to YES or NON, the following page will be displayed.

01-01-2018 23:59 13°		01-01-2018 23:59 13°	
	ON		ON
35 °C		38 °C	
		23.5 °C	

Homepage (zone 1)

Addition page (zone 2)

(Double zone is effective)

In this case, the setting value of zone 1 is T1S, the setting value of zone 2 is T1S2 (The corresponding T1S2 is calculated according to the climate related curves.)

9.5.6 ROOM THERMOSTAT

About ROOM THERMOSTAT

The ROOM THERMOSTAT is used to set whether the room thermostat is available.

How to set the ROOM THERMOSTAT

Go to MENU> FOR SERVICEMAN> 6.ROOM THERMOSTAT. Press OK. The following page will be displayed:

6 ROOM THERMOSTAT	
6.1 ROOM THERMOSTAT	NON
ADJUST	

NOTE

ROOM THERMOSTAT = NON, no room thermostat.

ROOM THERMOSTAT = MODE SET, the wiring of room thermostat should follow method A.

ROOM THERMOSTAT=ONE ZONE, the wiring of room thermostat should follow method B.

ROOM THERMOSTAT=DOUBLE ZONE, the wiring of room thermostat should follow method C (refer to 8.8.6 "Connection for other components/For room thermostat")

9.5.7 Other HEATING SOURCE

The OTHER HEATING SOURCE is used to set the parameters of the backup heater, additional heating sources and solar energy kit.

Go to MENU> FOR SERVICEMAN> 7.OTHER HEATING SOURCE, Press OK. The following page will be displayed:

7 OTHER HEATING SOURCE 1/2	
7.1 dT1_IBH_ON	5°C
7.2 t_IBH_DELAY	30MIN
7.3 T4_IBH_ON	-5°C
7.4 dT1_AHS_ON	5°C
7.5 t_AHS_DELAY	30MIN
ADJUST	

7 OTHER HEATING SOURCE 2/2	
7.6 T4_AHS_ON	-5°C
7.7 IBH LOCATE	PIPE LOOP
7.8 P_IBH1	0.0kW
7.9 P_IBH2	0.0kW
7.10 P_TBH	2.0kW
ADJUST	

9.5.8 HOLIDAY AWAY SETTING

The HOLIDAY AWAY SETTING is used to set the outlet water temperature to prevent freezing when away for holiday.

Go to MENU> FOR SERVICEMAN> 8.HOLIDAY AWAY SETTING. Press OK. The following page will be displayed:

8 HOLIDAY AWAY SETTING	
8.1 T1S_H.A. H	20°C
8.2 T5S_H.A. DHW	20°C
ADJUST	

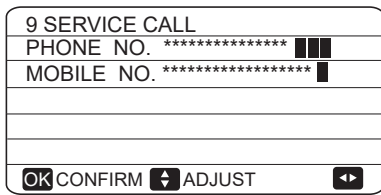
9.5.9 SERVICE CALL SETTING

The installers can set the phone number of the local dealer in SERVICE CALL SETTING. If the unit doesn't work properly, call this number for help.

Go to MENU> FOR SERVICEMAN>SERVICE CALL. Press OK. The following page will be displayed:

9 SERVICE CALL SETTING	
PHONE NO.	*****
MOBILE NO.	*****
OK CONFIRM	ADJUST

Press ▼ ▲ to scroll and set the phone number. The maximum length of the phone number is 13 digits, if the length of phone number is short than 12, please input ■, as shown below:

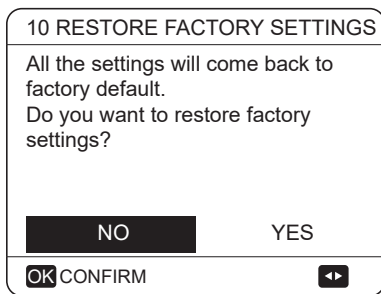


The number displayed on the user interface is the phone number of your local dealer.

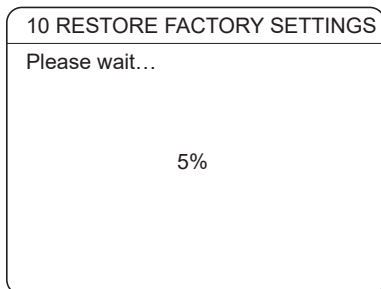
9.5.10 RESTORE FACTORY SETTINGS

The RESTORE FACTORY SETTING is used to restore all the parameters set in the user interface to the factory setting.

Go to MENU> FOR SERVICEMAN> 10.RESTORE FACTORY SETTINGS. Press OK. The following page will be displayed:



Press ◀ ▶ to scroll the cursor to YES and press OK. The following page will be displayed:

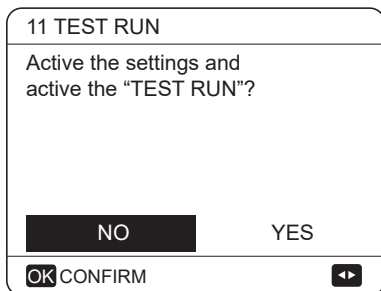


After a few seconds, all the parameters set in the user interface will be restored to factory settings.

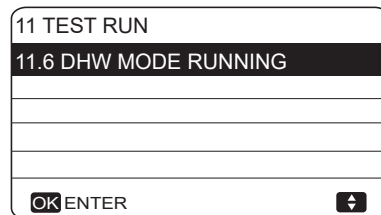
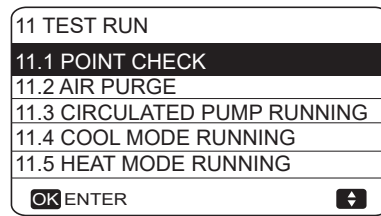
9.5.11 TEST RUN

TEST RUN is used to check correct operation of the valves, air purge, circulation pump operation, cooling, heating and domestic water heating.

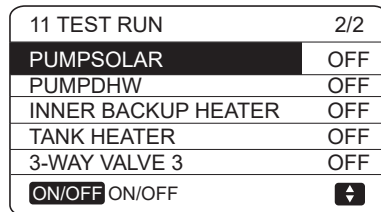
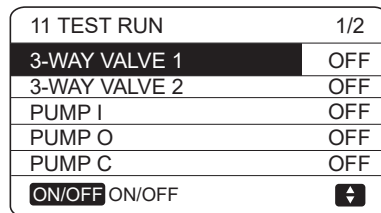
Go to MENU> FOR SERVICEMAN> 11.TEST RUN. Press OK. The following page will be displayed:



If YES is selected, the following pages will be displayed:



If POINT CHECK is selected, the following pages will be displayed:

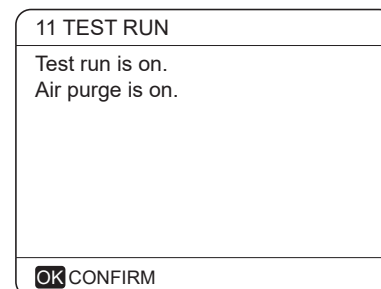


Press ▼ ▲ to scroll to the components you want to check and press ON/OFF. For example, when 3-way valve is selected and ON/OFF is pressed, if the 3-way valve is open/close, then the operation of 3-way valve is normal, and so are other components.

⚠ CAUTION

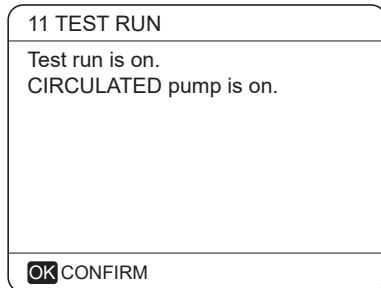
Before the point check, make sure the tank and the water system is filled with water, and air is expelled, or it may cause the pump or backup heater burn out.

If you select AIR PURGE and OK is pressed, the following page will be displayed :



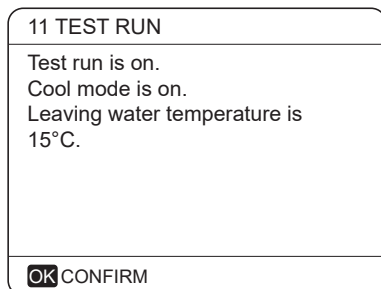
When in air purge mode, SV1 will open, SV2 will close. 60s later the pump in the unit (PUMPI) will operate for 10min during which the flow switch will not work. After the pump stops, the SV1 will close and the SV2 will open. 60s later both the PUMPI and PUMPO will operate until the next command is received.

When CIRCULATION PUMP RUNNING is selected, the following page will be displayed:



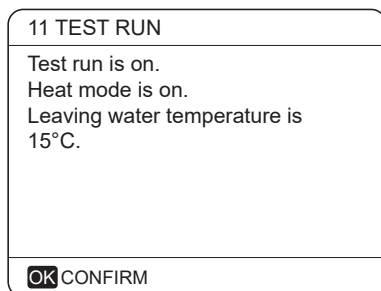
When circulation pump running is turned on, all running components will stop. 60 seconds later, the SV1 will open, the SV2 will close, 60 seconds later PUMPI will operate. 30s later, if the flow switch checked normal flow, PUMPI will operate for 3min, after the pump stops 60 seconds, the SV1 will close and the SV2 will open. 60s later the both PUMPI and PUMPO will operate, 2 mins later, the flow switch will check the water flow. If the flow switch closes for 15s, PUMPI and PUMPO will operate until the next command is received.

When the COOL MODE RUNNING is selected, the following page will be displayed:



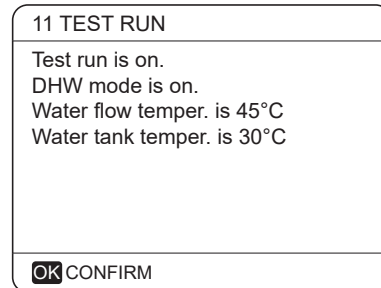
During COOL MODE test running, the default target outlet water temperature is 7°C. The unit will operate until the water temperature drops to a certain value or the next command is received.

When the HEAT MODE RUNNING is selected, the following page will be displayed:



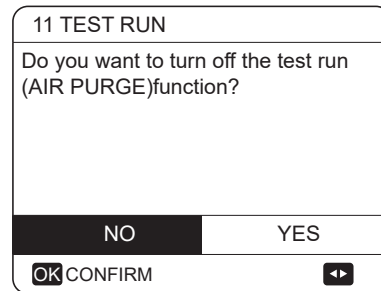
During HEAT MODE test running, the default target outlet water temperature is 35°C. The IBH (internal backup heater) will turn on after the compressor runs for 10 min. After the IBH runs for 3 minutes, the IBH will turn off, the heat pump will operate until the water temperature increase to a certain value or the next command is received.

When the DHW MODE RUNNING is selected, the following page will be displayed:



During DHW MODE test running, the default target temperature of the domestic water is 55°C. The TBH(tank boost heater) will turn on after the compressor runs for 10min. The TBH will turn off 3 minutes later, the heat pump will operate until the water temperature increase to a certain value or the next command is received.

During test run, all buttons except OK are invalid. If you want to turn off the test run, please press OK. For example ,when the unit is in air purge mode, after you press OK, the following page will be displayed:



Press ◀ ▶ to scroll the cursor to YES and press OK. The test run will turn off.

9.5.12 SPECIAL FUNCTION

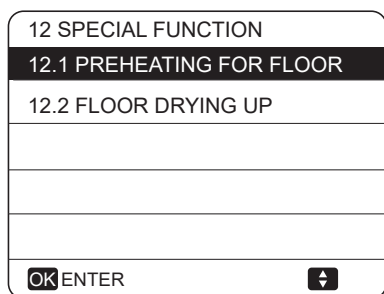
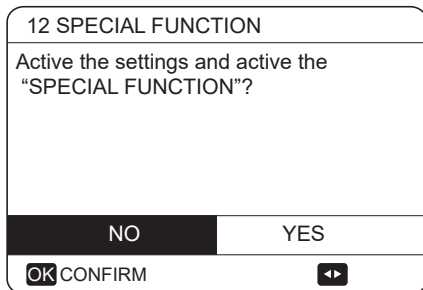
When it is in special function modes,the wired controller can not operate, the page do not return to the homepage, and the screen showed the page that special function runs, the wired controller do not locked.

NOTE

During special function operating other functions (WEEKLY SCHEDULE/TIMER , HOLIDAY AWAY, HOLIDAY HOME) can't be used.

Go to MENU> FOR SERVICEMAN> 12.SPECIAL FUNCTION.

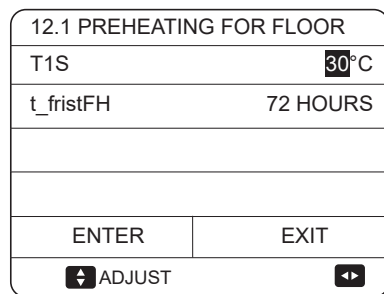
Before floor heating, if a large amount of water remains on the floor, the floor may be warped or even rupture during floor heating operation, in order to protect the floor, floor drying is necessary, during which the temperature of the floor should be increased gradually.



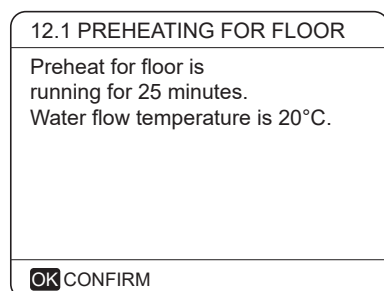
Press ▼ ▲ to scroll and press OK to enter.

During first operation of the unit, air may remain in the water system which can cause malfunctions during operation. It is necessary to run the air purge function to release the air (make sure the air purge valve is open).

If PREHEATING FOR FLOOR is selected, after press OK, the following page will be displayed:

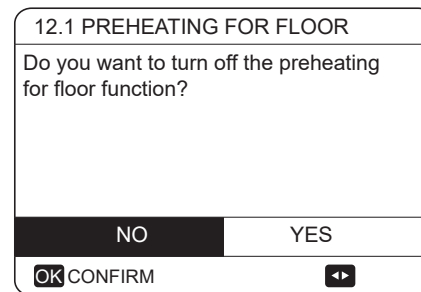


When the cursor is on OPERATE PREHEATING FOR FLOOR, Use ◀ ▶ to scroll to YES and press OK. The following page will be displayed:



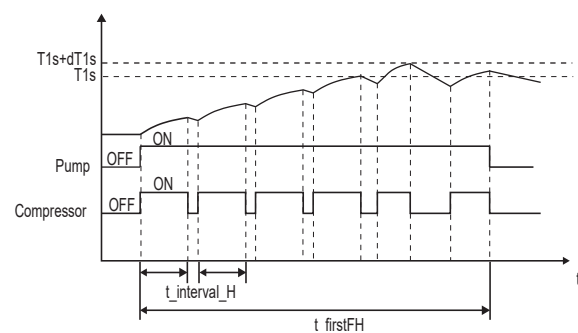
During preheating for floor, all the buttons except OK are invalid. If you want to turn off the preheating for floor, please press OK.

The following page will be displayed:

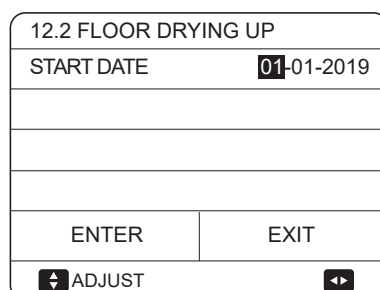
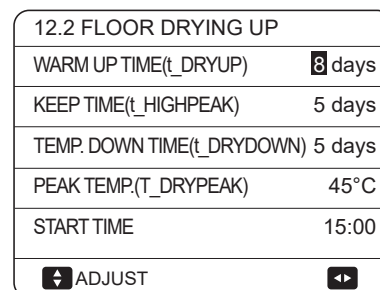


Use ◀ ▶ to scroll the cursor to YES and press OK, the preheating for floor will turn off.

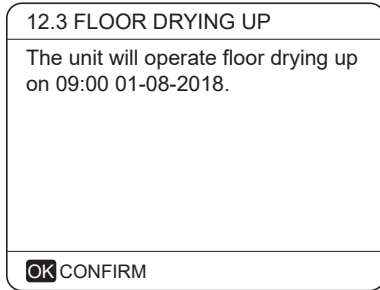
The operation of the unit during preheating for floor described in the picture below:



If FLOOR DRYING UP is selected, after press OK, the following pages will be displayed:

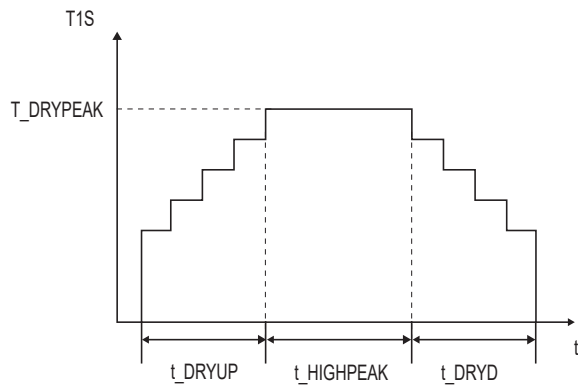


During floor drying, all the buttons except OK are invalid. When the heat pump malfunctions, the floor drying mode will turn off when the backup heater and additional heating source is unavailable. If you want to turn off floor drying up, please press OK. The following page will be displayed:



Use ◀ ▶ to scroll the cursor to YES and press OK. Floor drying will turn off.

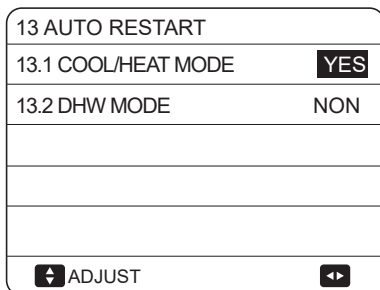
The target outlet water temperature during floor drying up described in the picture below:



9.5.13 AUTO RESTART

The AUTO RESTART function is used to select whether the unit reapplies the user interface settings at the time when power returns after a power supply failure.

Go to MENU> FOR SERVICEMAN>13.AUTO RESTART

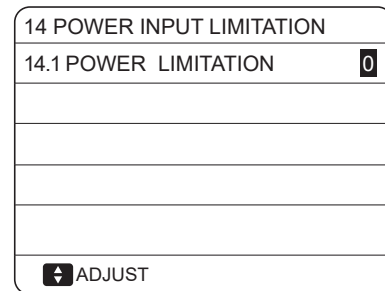


The AUTO RESTART function reapplies the user interface settings at the time of the power supply failure. If this function is disabled, when power returns after a power supply failure, the unit won't auto restart.

9.5.14 POWER INPUT LIMITATION

How to set the POWER INPUT LIMITATION

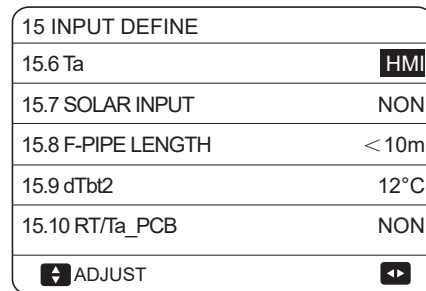
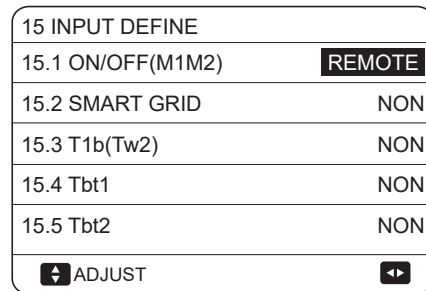
Go to MENU> FOR SERVICEMAN> 14.POWER INPUT LIMITATION



9.5.15 INPUT DEFINE

How to set the INPUT DEFINE

Go to MENU> FOR SERVICEMAN> 15.INPUT DEFINE



9.5.16 Setting parameters

The parameters related to this chapter are shown in the table below.

Order number	Code	State	Default	Minumum	Maximum	Setting interval	Unit
1.1	DHW MODE	Enable or disable the DHW mode:0=NON,1=YES	1	0	1	1	/
1.2	DISINFECT	Enable or disable the disinfect mode:0=NON,1=YES	1	0	1	1	/
1.3	DHW PRIORITY	Enable or disable the DHW priority mode:0=NON,1=YES	1	0	1	1	/
1.4	DHW PUMP	Enable or disable the DHW pump mode:0=NON,1=YES	0	0	1	1	/
1.5	DHW PRIORITY TIME SET	Enable or disable the DHW priority time set:0=NON,1=YES	0	0	1	1	/
1.6	dT5_ON	The temperature difference for starting the heat pump	10	1	30	1	°C
1.7	dT1S5	The correct value to adjust the output of the compressor.	10	5	40	1	°C
1.8	T4DHWMAX	The maximum ambient temperature that the heat pump can operate at for domestic water heating	43	35	43	1	°C
1.9	T4DHWMIN	The minimum ambient temperature that the heat pump can operate for domestic water heating	-10	-25	5	1	°C
1.10	t_INTERVAL_DHW	the start time interval of the compressor in DHW mode.	5	5	5	1	MIN
1.11	dT5_TBH_OFF	the temperature difference between T5 and T5S that turns the booster heater off.	5	0	10	1	°C
1.12	T4_TBH_ON	the highest outdoor temperature the TBH can operate.	5	-5	20	1	°C
1.13	t_TBH_DELAY	the time that the compressor has run before starting the booster heater	30	0	240	5	MIN
1.14	T5S_DI	the target temperature of water in the domestic hot water tank in the DISINFECT function.	65	60	70	1	°C
1.15	t_DI_HIGHTEMP.	the time that the highest temperature of water in the domestic hot water tank in the DISINFECT function will last	15	5	60	5	MIN
1.16	t_DI_MAX	the maximum time that disinfection will last	210	90	300	5	MIN
1.17	t_DHWHP_RESTRICT	he operation time for the space heating/cooling operation.	30	10	600	5	MIN
1.18	t_DHWHP_MAX	the maximum continuous working period of the heat pump in DHW PRIORITY mode.	90	10	600	5	MIN
1.19	DHW PUMP TIME RUN	Enable or disable the DHW pump run as timed and keeps running for PUMP RUNNING TIME:0=NON,1=YES	1	0	1	1	/
1.20	PUMP RUNNING TIME	the certain time that the DHW pump will keep running for	5	5	120	1	MIN
1.21	DHW PUMP DISINFECT	Enable or disable the DHW pump operate when the unit is in disinfect mode and T5≥T5S_DI-2:0=NON,1=YES	1	0	1	1	/
2.1	COOL MODE	Enable or disable the cooling mode:0=NON,1=YES	1	0	1	1	/
2.2	t_T4_FRESH_C	The refresh time of climate related curves for cooling mode	0.5	0.5	6	0.5	hours
2.3	T4CMAX	The highest ambient operation temperature for cooling mode	52	35	52	1	°C
2.4	T4CMIN	the lowest ambient operating temperature for cooling mode	10	-5	25	1	°C
2.5	dT1SC	the temperature difference for starting the heat pump(T1)	5	2	10	1	°C
2.6	dTSC	the temperature difference for starting the heat pump(Ta)	2	1	10	1	°C
2.7	t_INTERVAL_COOL	the start time interval of the compressor in COOL mode.	5	5	5	1	MIN
2.8	T1SetC1	The setting temperature 1 of climate related curves for cooling mode.	10	5	25	1	°C
2.9	T1SetC2	The setting temperature 2 of climate related curves for cooling mode.	16	5	25	1	°C
2.10	T4C1	The ambient temperature 1 of climate related curves for cooling mode.	35	-5	46	1	°C
2.11	T4C2	The ambient temperature 2 of climate related curves for cooling mode.	25	-5	46	1	°C
2.12	ZONE1 C-EMISSION	The type of zone1 end for cooling mode 0=FCU(fan coil unit), 1=RAD.(radiator), 2=FLH(floor heating)	0	0	2	1	/
2.13	ZONE2 C-EMISSION	The type of zone2 end for cooling mode 0=FCU(fan coil unit), 1=RAD.(radiator), 2=FLH(floor heating)	0	0	2	1	/

3.1	HEAT MODE	Enable or disable the heating mode	1	0	1	1	/
3.2	t_T4_FRESH_H	The refresh time of climate related curves for heating mode	0.5	0.5	6	0.5	hours
3.3	T4HMAX	The maximum ambient operating temperature for heating mode	25	20	35	1	°C
3.4	T4HMIN	The minimum ambient operating temperature for heating mode	-15	-25	15	1	°C
3.5	dT1SH	The temperature difference for starting the unit (T1)	5	2	10	1	°C
3.6	dTSH	The temperature difference for starting the unit (Ta)	2	1	10		°C
3.7	t_INTERVAL_HEAT	the start time interval of the compressor in HEAT mode.	5	5	5	1	MIN
3.8	T1SetH1	The setting temperature 1 of climate related curves for heating mode	35	25	60	1	°C
3.9	T1SetH2	The setting temperature 2 of climate related curves for heating mode	28	25	60	1	°C
3.10	T4H1	The ambient temperature 1 of climate related curves for heating mode	-5	-25	35	1	°C
3.11	T4H2	The ambient temperature 2 of climate related curves for heating mode	7	-25	35	1	°C
3.12	ZONE1 H-EMISSION	The type of zone1 end for heating mode : 0=FCU(fan coil unit), 1=RAD.(radiator), 2=FLH(floor heating)	1	0	2	1	/
3.13	ZONE2 H-EMISSION	The type of zone2 end for heating mode : 0=FCU(fan coil unit), 1=RAD.(radiator), 2=FLH(floor heating)	2	0	2	1	/
3.14	t_DELAY_PUMP	the time that the compressor has run before starting the pump.	2	2	20	0.5	MIN
4.1	T4AUTOCMIN	The minimum operating ambient temperature for cooling in auto mode	25	20	29	1	°C
4.2	T4AUTOHMAX	The maximum operating ambient temperature for heating in auto mode	17	10	17	1	°C
5.1	WATER FLOW TEMP.	Enable or disable the WATER FLOW TEMP.:0=NON,1=YES	1	0	1	1	/
5.2	ROOM TEMP.	Enable or disable the ROOM TEMP.:0=NON,1=YES	0	0	1	1	/
5.3	DOUBLE ZONE	Enable or disable the ROOM THERMOSTAT DOUBLE ZONE:0=NON,1=YES	0	0	1	1	/
6.1	ROOM THERMOSTAT	The style of room thermostat 0=NON,1=MODE SET,2=ONE ZONE,3=DOUBLE ZONE	0	0	3	1	/
7.1	dT1_IBH_ON	The temperature difference between T1S and T1 for starting the backup heater.	5	2	10	1	°C
7.2	t_IBH_DELAY	The time that the compressor has run before the first backup heater turns on	30	15	120	5	MIN
7.3	T4_IBH_ON	The ambient temperature for starting the backup heater	-5	-15	10	1	°C
7.4	dT1_AHS_ON	The temperature difference between T1S and T1B for turning the additional heating source on	5	2	10	1	°C
7.5	t_AHS_DELAY	The time that the compressor has run before starting the additional heating source	30	5	120	5	MIN
7.6	T4_AHS_ON	The ambient temperature for starting the additional heating source	-5	-15	10	1	°C
7.7	IBH_LOCATE	IBH/AHS installation location PIPE LOOP=0; BUFFER TANK=1	0	0	0	0	°C
7.8	P_IBH1	Power input of IBH1	0	0	20	0.5	kW
7.9	P_IBH2	Power input of IBH2	0	0	20	0.5	kW
7.10	P_TBH	Power input of TBH	2	0	20	0.5	kW
8.1	T1S_H_A_H	The target outlet water temperature for space heating when in holiday away mode	25	20	25	1	°C
8.2	T5S_H_A_DHW	The target outlet water temperature for domestic hot water heating when in holiday away mode	25	20	25	1	°C
12.1	PREHEATING FOR FLOOR T1S	The setting temperature of outlet water during first preheating for floor	25	25	35	1	°C
12.3	t_FIRSTFH	The time last for preheating floor	72	48	96	12	HOUR

12.4	t_DRYUP	The day for warming up during floor drying up	8	4	15	1	DAY
12.5	t_HIGHPEAK	The continue days in high temperature during floor drying up	5	3	7	1	DAY
12.6	t_DRYD	The day of dropping temperature during floor drying up	5	4	15	1	DAY
12.7	T_DRYPEAK	The target peak temperature of water flow during floor drying up	45	30	55	1	°C
12.8	START TIME	The start time of floor drying up	Hour: the present time(not on the hour +1, on the hour +2) Minute:00	0:00	23:30	1/30	h/min
12.9	START DATE	The start date of floor drying up	The present date	1/1/2000	31/12/2099	1/1/2001	d/my
13.1	AUTO RESTART COOL/HEAT MODE	Enable or disable the auto restart cooling/heating mode. 0=NON,1=YES	1	0	1	1	/
13.2	AUTO RESTART DHW MODE	Enable or disable the auto restart DHW mode. 0=NON,1=YES	1	0	1	1	/
14.1	POWER INPUT LIMITATION	The type of power input limitation, 0=NON, 1~8=TYPE 1-8	0	0	8	1	/
15.1	ON/OFF (M1 M2)	Define the function of the M1M2 switch; 0= REMOTE ON/OFF, 1= TBH ON/OFF, 2= AHS ON/OFF	0	0	2	1	/
15.2	SMART GRID	Enable or disable the SMART GRID; 0=NON,1=YES	0	0	1	1	/
15.3	T1b (Tw2)	Enable or disable the T1b(Tw2); 0=NON,1=YES	0	0	1	1	/
15.4	Tbt1	Enable or disable the Tbt1; 0=NON,1=YES	0	0	1	1	/
15.5	Tbt2	Enable or disable the Tbt2; 0=NON,1=YES	0	0	1	1	/
15.6	Ta	Enable or disable the Ta; 0=NON,1=YES	0	0	1	1	/
15.7	SOLAR INPUT	Choose the SOLAR INPUT; 0=NON,1=CN18Tsolar,2=CN11SL1SL2	0	0	2	1	/
15.8	F-PIPE LENGTH	Choose the total length of the liquid pipe(F-PIPE LENGTH); 0=F-PIPE LENGTH<10m,1=F-PIPE LENGTH≥10m	0	0	1	1	/
15.9	dTbt1	The temperature difference for starting the unit(Tbt2)	15	0	50	1	°C
15.10	RT/Ta_PCB	Enable or disable the RT/Ta_PCB; 0=NON,1=YES	0	0	1	1	/
16.1	PER_START	Start-up percentage of multiple units	10	10	100	10	%
16.2	TIME_ADJUST	Adjustment time of adding and subtracting units	5	1	60	1	MIN
16.3	ADDRESS RESET	Reset the address code of the unit	FF	0	15	1	/
17.1	HMI SET	Choose the HMI; 0=MASTER,1=SLAVE	0	0	1	1	/
17.2	HMI ADDRESS FOR BMS	Set the HMI address code for BMS	1	1	16	1	/

10 TEST RUN AND FINAL CHECKS

The installer is obliged to verify correct operation of unit after installation.

10.1 Final checks

Before switching on the unit, read following recommendations:

- When the complete installation and all necessary settings have been carried out, close all front panels of the unit and refit the unit cover.
- The service panel of the switch box may only be opened by a licensed electrician for maintenance purposes.

NOTE

That during the first running period of the unit, required power input may be higher than stated on the nameplate of the unit. This phenomenon originates from the compressor that needs elapse of a 50 hours run in period before reaching smooth operation and stable power consumption.

10.2 Test run operation (manually)

If required, the installer can perform a manual test run operation at any time to check correct operation of air purge, heating, cooling and domestic water heating, refer to 9.5.11 "Test run".

11 MAINTENANCE AND SERVICE

In order to ensure optimal availability of the unit, a number of checks and inspections on the unit and the field wiring have to be carried out at regular intervals.

This maintenance needs to be carried out by your local technician.

In order to ensure optimal availability of the unit, a number of checks and inspections on the unit and the field wiring have to be carried out at regular intervals.

This maintenance has to be carried out by your local technician.

DANGER

ELECTRIC SHOCK

- Before carrying out any maintenance or repairing activity, must switch off the power supply on the supply panel.
- Do not touch any live part for 10 minutes after the power supply is turned off.
- The crank heater of compressor may operate even in standby.
- Please note that some sections of the electric component box are hot.
- Forbid touch any conductive parts.
- Forbid rinse the unit. It may cause electric shock or fire.

Forbid leave the unit unattended when service panel is removed.

The following checks must be performed at least once a year by qualified person.

- Water pressure
Check the water pressure, if it is below 1 bar, fill water to the system.
- Water filter
Clean the water filter.
- Water pressure relief valve
Check for correct operation of the pressure relief valve by turning the black knob on the valve counter-clockwise:
-If you do not hear a clacking sound, contact your local dealer.
-In case the water keeps running out of the unit, close both the water inlet and outlet shut-off valves first and then contact your local dealer.
- Pressure relief valve hose
Check that the pressure relief valve hose is positioned appropriately to drain the water.
- Backup heater vessel insulation cover
Check that the backup heater insulation cover is fastened tightly around the backup heater vessel.
- Domestic hot water tank pressure relief valve (field supply) Applies only to installations with a domestic hot water tank. Check for correct operation of the pressure relief valve on the domestic hot water tank.
- Domestic hot water tank booster heater
Applies only to installations with a domestic hot water tank. It is advisable to remove lime buildup on the booster heater to extend its life span, especially in regions with hard water. To do so, drain the domestic hot water tank, remove the booster heater from the domestic hot water tank and immerse in a bucket (or similar) with lime-removing product for 24 hours.
- Unit switch box
-Carry out a thorough visual inspection of the switch box and look for obvious defects such as loose connections or defective wiring.
-Check for correct operation of contactors with an ohm meter. All contacts of these contactors must be in open position.
Use of glycol (Refer to 8.5.4 "Water circuit anti-freeze protection") Document the glycol concentration and the pH-value in the system at least once a year.
-A PH-value below 8.0 indicates that a significant portion of the inhibitor has been depleted and that more inhibitor needs to be added.
-When the PH-value is below 7.0 then oxidation of the glycol occurred, the system should be drained and flushed thoroughly before severe damage occurs.

Make sure that the disposal of the glycol solution is done in accordance with relevant local laws and regulations.

12 TROUBLE SHOOTING

This section provides useful information for diagnosing and correcting certain troubles which may occur in the unit.

This troubleshooting and related corrective actions may only be carried out by your local technician.

12.1 General guidelines

Before starting the troubleshooting procedure, carry out a thorough visual inspection of the unit and look for obvious defects such as loose connections or defective wiring.

WARNING

When carrying out an inspection on the switch box of the unit, always make sure that the main switch of the unit is switched off.

When a safety device was activated, stop the unit and find out why the safety device was activated before resetting it. Under no circumstances can safety devices be bridged or changed to a value other than the factory setting. If the cause of the problem cannot be found, call your local dealer.

If the pressure relief valve is not working correctly and is to be replaced, always reconnect the flexible hose attached to the pressure relief valve to avoid water dripping out of the unit!

NOTE

For problems related to the optional solar kit for domestic water heating, refer to the troubleshooting in the Installation and owner's manual for that kit.

12.2 General symptoms

Symptom 1: The unit is turned on but the unit is not heating or cooling as expected

POSSIBLE CAUSES	CORRECTIVE ACTION
The temperature setting is not correct.	Check the parameters.T4HMAX,T4HMIN in heat mode. T4CMAX,T4CMIN in cool mode.T4DHWMAX,T4DHWMIN in DHW mode.
The water flow is too low.	<ul style="list-style-type: none"> • Check that all shut off valves of the water circuit are in the right position. • Check if the water filter is plugged. • Make sure there is no air in the water system. • Check on the manometer that there is sufficient water pressure. The water pressure must be >1 bar (water is cold). • Make sure that the expansion vessel is not broken. • Check that the resistance in the water circuit is not too high for the pump.
The water volume in the installation is too low.	Make sure that the water volume in the installation is above the minimum required value (refer to " 8.5.2 Water volume and sizing expansion vessels ").

Symptom 2: The unit is turned on but the compressor is not starting (space heating or domestic water heating)

POSSIBLE CAUSES	CORRECTIVE ACTION
The unit maybe operate out of its operation range (the water temperature is too low).	<p>In case of low water temperature, the system utilizes the backup heater to reach the minimum water temperature first (12°C).</p> <ul style="list-style-type: none"> • Check that the backup heater power supply is correct. • Check that the backup heater thermal fuse is closed. • Check that the backup heater thermal protector is not activated. • Check that the backup heater contactors are not broken.

Symptom 3: Pump is making noise (cavitation)

POSSIBLE CAUSES	CORRECTIVE ACTION
There is air in the system.	Purge air.
Water pressure at pump inlet is too low.	<ul style="list-style-type: none"> • Check on the manometer that there is sufficient water pressure. The water pressure must be > 1 bar (water is cold). • Check that the manometer is not broken. • Check that the expansion vessel is not broken. • Check that the setting of the pre- pressure of the expansion vessel is correct (refer to "8.5.2 Water volume and sizing expansion vessels").

Symptom 4: The water pressure relief valve opens

POSSIBLE CAUSES	CORRECTIVE ACTION
The expansion vessel is broken.	Replace the expansion vessel.
The filling water pressure in the installation is higher than 0.3MPa.	Make sure that the filling water pressure in the installation is about 0.10~0.20MPa (refer to " 8.5.2 Water volume and sizing expansion vessels ").

Symptom 5: The water pressure relief valve leaks

POSSIBLE CAUSES	CORRECTIVE ACTION
Dirt is blocking the water pressure relief valve outlet.	<p>Check for correct operation of the pressure relief valve by turning the red knob on the valve counter clockwise:</p> <ul style="list-style-type: none"> • If you do not hear a clacking sound, contact your local dealer. • In case the water keeps running out of the unit, close both the water inlet and outlet shut-off valves first and then contact your local dealer.

Symptom 6: Space heating capacity shortage at low outdoor temperatures

POSSIBLE CAUSES	CORRECTIVE ACTION
Backup heater operation is not activated.	<p>Check that the "OTHER HEATING SOURCE/ BACKUP HEATER" is enabled, see "9.5 Field settings". Check whether or not the thermal protector of the backup heater has been activated (refer to "Controls parts for backup heater (IBH)"). Check if booster heater is running, the backup heater and booster heater can't operate simultaneously.</p>
Too much heat pump capacity is used for heating domestic hot water (applies only to installations with a domestic hot water tank).	<p>Check that the "t_DHWHP_MAX" and "t_DHWHP_RESTRICT" are configured appropriately:</p> <ul style="list-style-type: none"> • Make sure that the "DHW PRIORITY" in the user interface is disabled. • Enable the "T4_TBH_ON" in the user interface/FOR SERVICEMAN to activate the booster heater for domestic water heating.

Symptom 7: Heat mode can't change to DHW mode immediately

POSSIBLE CAUSES	CORRECTIVE ACTION
Volume of tank is too small and the location of water temperature probe not high enough	<ul style="list-style-type: none"> • Set "dT1S5" to maximum value, and set "t_DHWHP_RESTRICT" to minimum value. • Set dT1SH to 2°C. • Enable TBH, and TBH should be controlled by the outdoor unit. • If AHS is available, turn on first, if requirement for turn heat pump on is fulfilled, the heat pump will turn on. • If both TBH and AHS are not available, try to change the position of T5 probe (refer to 5 "General introduction").

Symptom 8: DHW mode can't change to Heat mode immediately

POSSIBLE CAUSES	CORRECTIVE ACTION
Heat exchanger for space heating not big enough	<ul style="list-style-type: none"> Set "t_DHWHP_MAX" to minimum value, the suggested value is 60min. If circulating pump out of unit is not controlled by unit, try to connect it to the unit. Add 3-way valve at the inlet of fan coil to ensure enough water flow.
Space heating load is small	Normal , no need for heating
Disinfect function is enabled but without TBH	<ul style="list-style-type: none"> Disable disinfect function add TBH or AHS for DHW mode
Manual turn on the FAST WATER function, after the hot water meets the requirements, the heat pump fails to switch to the air-conditioning mode in time when the air conditioner is in demand	Manual turn off the FAST WATER function
When the ambient temperature is low, the hot water is not enough and the AHS is not operated or operated late	<ul style="list-style-type: none"> Set "T4DHWMIN", the suggested value is $\geq -5^{\circ}\text{C}$ Set "T4_TBH_ON", the suggested value is $\geq 5^{\circ}\text{C}$
DHW mode priority	If there is AHS or IBH connect to the unit, when the outdoor unit failed, the indoor unit must run DHW mode till the water temperature reach the setting temperature before change to heating mode.

Symptom 9: DHW mode heat pump stop work but setpoint not reached, space heating require heat but unit stay in DHW mode

POSSIBLE CAUSES	CORRECTIVE ACTION
Surface of coil in the tank not large enough	The same solution for Symptom 7
TBH or AHS not available	Heat pump will stay in DHW mode until "t_DHWHP_MAX" reached or setpoint is reached. Add TBH or AHS for DHW mode, TBH and AHS should be controlled by the unit.

12.3 Operation parameter

This menu is for installer or service engineer reviewing the operation parameters.

- At home page, go to "MENU">"OPERATION PARAMETER".
- Press "OK". There are nine pages for the operating parameter as following. Press "▼", "▲" to scroll.

OPERATION PARAMETER	#00
ONLINE UNITS NUMBER	1
OPERATE MODE	COOL
SV1 STATE	ON
SV2 STATE	OFF
SV3 STATE	OFF
PUMP_I	ON
ADDRESS	1/9

OPERATION PARAMETER	#00
PUMP-O	OFF
PUMP-C	OFF
PUMP-S	OFF
PUMP-D	OFF
PIPE BACKUP HEATER	OFF
TANK BACKUP HEATER	ON
ADDRESS	2/9

OPERATION PARAMETER	#00
GAS BOILER	OFF
T1 LEAVING WATER TEMP.	35°C
WATER FLOW	1.72m ³ /h
HEAT PUMP CAPACTIY	11.52kW
POWER CONSUM.	1000kWh
Ta ROOM TEMP	25°C
ADDRESS	3/9

OPERATION PARAMETER	#00
T5 WATER TANK TEMP.	53°C
Tw2 CIRCUIT2 WATER TEMP.	35°C
TIS' C1 CLI. CURVE TEMP.	35°C
TIS2' C2 CLI. CURVE TEMP.	35°C
TW_O PLATE W-OUTLET TEMP.	35°C
TW_I PLATE W-INLET TEMP.	30°C
ADDRESS	4/9

OPERATION PARAMETER	#00
Tbt1 BUFFERTANK_UP TEMP.	35°C
Tbt2 BUFFERTANK_LOW TEMP.	35°C
Tsolar	25°C
IDU SOFTWARE	01-09-2019V01
ADDRESS	5/9

OPERATION PARAMETER	#00
ODU MODEL	6kW
COMP.CURRENT	12A
COMP.FREQUENCY	24Hz
COMP.RUN TIME	54 MIN
COMP.TOTAL RUN TIME	1000Hrs
EXPANSION VALVE	200P
ADDRESS	6/9

OPERATION PARAMETER	#00
FAN SPEED	600R/MIN
IDU TARGET FREQUENCY	46Hz
FREQUENCY LIMITED TYPE	5
SUPPLY VOLTAGE	230V
DC GENERATRIX VOLTAGE	420V
DC GENERATRIX CURRENT	18A
◀ ADDRESS	7/9 ▶

OPERATION PARAMETER	#00
TW_O PLATE W-OUTLET TEMP.	35°C
TW_I PLATE W-INLET TEMP.	30°C
T2 PLATE F-OUT TEMP.	35°C
T2B PLATE F-IN TEMP.	35°C
Th COMP. SUCTION TEMP.	5°C
Tp COMP. DISCHARGE TEMP.	75°C
◀ ADDRESS	8/9 ▶

OPERATION PARAMETER	#00
T3 OUTDOOR EXCHANGE TEMP.	5°C
T4 OUTDOOR AIR TEMP.	5°C
TF MODULE TEMP.	55°C
P1 COMP. PRESSURE	2300kPa
ODU SOFTWARE	01-09-2018V01
HMI SOFTWARE	01-09-2018V01
◀ ADDRESS	9/9 ▶

💡 NOTE

The power consumption parameter is preparatory. some parameter is not be activated in the system, the parameter will show "--"

The heat pump capacity is for reference only, not used to judge the ability of the unit. The accuracy of sensor is $\pm 1^{\circ}\text{C}$.

The flow rates parameters are calculated according to the pump running parameters,the deviation is different at different flow rates,the maximum of deviation is 25%.

12.4 Error codes

When a safety device is activated, an error code will be displayed on the user interface.

A list of all errors and corrective actions can be found in the table below.

Reset the safety by turning the unit OFF and back ON.

In case this procedure for resetting the safety is not successful, contact your local dealer.

ERROR CODE	MALFUNCTION OR PROTECTION	FAILURE CAUSE AND CORRECTIVE ACTION
<i>E0</i>	Water flow fault(after 3 times E8)	<ol style="list-style-type: none"> 1.The wire circuit is short connected or open. Reconnect the wire correctly. 2.Water flow rate is too low. 3. Water flow switch is failed, switch is open or close continuously, change the water flow switch.
<i>E2</i>	Communication fault between controller and indoor unit	<ol style="list-style-type: none"> 1.Wire doesn't connect between wired controller and unit. connect the wire. 2.Communication wire sequence is not right. Reconnect the wire in the right sequence. 3.Whether there is a high magnetic field or high power interfere, such as lifts, large power transformers, etc.. <p>To add a barrier to protect the unit or to move the unit to the other place.</p>
<i>E3</i>	Final outlet water temp.sensor(T1) fault	<ol style="list-style-type: none"> 1.Check the resistance of the sensor 2.The T1 sensor connector is loosen. Reconnect it. 3.The T1 sensor connector is wet or there is water in. remove the water, make the connector dry. Add waterproof adhesive. 4.The T1 sensor failure, change a new sensor.
<i>E4</i>	water tank temp.sensor (T5) fault	<ol style="list-style-type: none"> 1.Check the resistance of the sensor 2.The T5 sensor connector is loosen. Reconnect it. 3.The T5 sensor connector is wet or there is water in. remove the water, make the connector dry. Add waterproof adhesive 4.The T5 sensor failure, change a new sensor. 5.If you want to close the domestic water heating when T5 sensor do not connected to the system, then T5 sensor can not be detected, refer to 9.5.1 "DHW MODE SETTING"
<i>E8</i>	Water flow failure	<p>Check that all shut off valves of the water circuit are completely open.</p> <ol style="list-style-type: none"> 1. Check if the water filter needs cleaning. 2. Refer to "8.6 Filling water" 3. Make sure there is no air in the system(purge air). 4. Check on the manometer that there is sufficient water pressure. The water pressure must be >1 bar. 5. Check that the pump speed setting is on the highest speed. 6. Make sure that the expansion vessel is not broken. 7. Check that the resistance in the water circuit is not too high for the pump (refer to "9.4 Setting the pump"). 8. If this error occurs at defrost operation (during space heating or domestic water heating), make sure that the backup heater power supply is wired correctly and that fuses are not blown. 9. Check that the pump fuse and PCB fuse are not blown.
<i>Ed</i>	Inlet water temp.sensor (Tw_in) malfunction	<ol style="list-style-type: none"> 1.Check the resistance of the sensor 2. The Tw_in sensor connector is loosen. Re connect it. 3.The Tw_in sensor connector is wet or there is water in. remove the water, make the connector dry. Add waterproof adhesive 4. The Tw_in sensor failure, change a new sensor.

ERROR CODE	MALFUNCTION OR PROTECTION	FAILURE CAUSE AND CORRECTIVE ACTION
<i>EE</i>	Indoor unit EEPROM failure	<ol style="list-style-type: none"> 1. The EEPROM parameter is error, rewrite the EEPROM data. 2. EEPROM chip part is broken, change a new EEPROM chip part. 3. main control board of indoor unit is broken, change a new PCB.
<i>H0</i>	Communication fault between indoor unit and outdoor unit	<ol style="list-style-type: none"> 1. wire doesn't connect between outdoor unit and main control board of indoor unit. connect the wire. 2. Communication wire sequence is not right. Reconnect the wire in the right sequence. 3. Whether there is a high magnetic field or high power interfere, such as lifts, large power transformers, etc.. To add a barrier to protect the unit or to move the unit to the other place.
<i>H2</i>	Refrigerant liquid temp.sensor(T2) fault	<ol style="list-style-type: none"> 1. Check the resistance of the sensor 2. The T2 sensor connector is loosen. Re connect it. 3. The T2 sensor connector is wet or there is water in. remove the water, make the connector dry. Add waterproof adhesive 4. The T2 sensor failure, change a new sensor.
<i>H3</i>	Refrigerant gas temp.sensor(T2B) fault	<ol style="list-style-type: none"> 1. Check the resistance of the sensor 2. The T2B sensor connector is loosen. Reconnect it. 3. The T2B sensor connector is wet or there is water in. remove the water, make the connector dry. Add waterproof adhesive 4. The T2B sensor failure, change a new sensor.
<i>H5</i>	Room temp.sensor(Ta) fault	<ol style="list-style-type: none"> 1. Check the resistance of the sensor 2. The Ta sensor is in the interface; 3. The Ta sensor failure, change a new sensor or change a new interface, or reset the Ta, connect a new Ta from the indoor unit PCB
<i>H9</i>	Outlet water for zone 2 temp.sensor (Tw2) fault	<ol style="list-style-type: none"> 1. Check the resistance of the sensor 2. The T1B sensor connector is loosen. Reconnect it. 3. The T1B sensor connector is wet or there is water in. Remove the water, make the connector dry. add waterproof adhesive 4. The T1B sensor failure, change a new sensor.
<i>HR</i>	Outlet water temp.sensor(Tw_out) fault	<ol style="list-style-type: none"> 1. The TW_out sensor connector is loosen. Reconnect it. 2. The TW_out sensor connector is wet or there is water in. remove the water, make the connector dry. add waterproof adhesive 3. The TW_out sensor failure, change a new sensor.
<i>P5</i>	Tw_out - Tw_in value too big protection	<ol style="list-style-type: none"> 1. Check that all shut off valves of the water circuit are completely open. 2. Check if the water filter needs cleaning. 3. Refer to "8.6 Filling water" 4. Make sure there is no air in the system (purge air). 5. Check on the manometer that there is sufficient water pressure. The water pressure must be >1 bar(water is cold). 6. Check that the pump speed setting is on the highest speed. 7. Make sure that the expansion vessel is not broken. 8. Check that the resistance in the water circuit is not too high for the pump. (refer to "9.4 Setting the pump").
<i>Pb</i>	Anti-freeze mode	Unit will return to the normal operation automatically.
<i>PP</i>	Tw_out - Tw_in unusual protection	<ol style="list-style-type: none"> 1. Check the resistance of the two sensor 2. Check the two sensors locations 3. The water inlet/outlet sensor wire connector is loosen. Reconnect it. 4. The water inlet/outlet (TW_in /TW_out) sensor is broken, Change a new sensor. 5. Four-way valve is blocked. Restart the unit again to let the valve change the direction. 6. Four-way valve is broken, change a new valve.

ERROR CODE	MALFUNCTION OR PROTECTION	FAILURE CAUSE AND CORRECTIVE ACTION
<i>Hb</i>	Three times "PP" protection and Tw_out < 7°C	The same to "PP".
<i>E7</i>	Buffer tank up temp.sensor(Tbt1) fault	<ol style="list-style-type: none"> 1.Check the resistance of the sensor. 2.The Tbt1 sensor connector is loosen,reconnect it. 3.The Tbt1 sensor connector is wet or there is water in,remove the water ,make the connector dry.Add waterproof adhesive. 4.The Tbt1 sensor failure,change a new sensor."
<i>Eb</i>	Solar temp.sensor(Tsolar) fault	<ol style="list-style-type: none"> 1.Check the resistance of the sensor. 2.The Tsolar sensor connector is loosen,reconnect it. 3.The Tsolar sensor connector is wet or there is water in,remove the water ,make the connector dry.Add waterproof adhesive. 4.The Tsolar sensor failure,change a new sensor."
<i>Ec</i>	Buffer tank low temp.sensor(Tbt2) fault	<ol style="list-style-type: none"> 1.Check the resistance of the sensor. 2.The Tbt2 sensor connector is loosen,reconnect it. 3.The Tbt2 sensor connector is wet or there is water in,remove the water ,make the connector dry.Add waterproof adhesive. 4.The Tbt2 sensor failure,change a new sensor."
<i>HE</i>	Communication error between main board and thermostat transferboard	RT/Ta PCB is set to be valid on user interface but the thermostat transfer board is not connected or the communication between thermostat transfer board and main board is not effectively connected. If the thermostat transfer board is not needed , set the RT/Ta PCB to invalid. If the thermostat transfer board is needed , please connect it to the main board and make sure the communication wire is connected well and there is no strong electricity or strong magnetic interference.

 **CAUTION**

- In winter, if the unit has E0 and Hb failure and the unit is not repaired in time, the water pump and pipeline system may be damaged by freezing, so E0 and Hb failure must be repaired in time.

13 TECHNICAL SPECIFICATIONS

Indoor unit model	60	100	160
Power supply	220-240V~ 50Hz		
Rated input	95W	95W	95W
Rated Current	0.4A	0.4A	0.4A
Norminal capacity	Refer to the technical data		
Dimensions (W×H×D)[mm]	420x790x270		
Packing (W×H×D)[mm]	525x1050x360		
Heat exchanger	Plate heat exchanger		
Electric heater	/		
Internal water volume	5.0L		
Rated water pressure	0.3MPa		
Filter mesh	60		
Min. water flow (flow switch)	6L/min		10L/min
Pump			
Type	DC inverter		
Max. head	9m		
Power input	5~90W		
Expansion vessel			
Volume	8L		
Max. operating pressure	0.3MPa(g)		
Pre-charge pressure	0.10MPa(g)		
Weight			
Net weight	37kg	37kg	39kg
Gross weight	43kg	43kg	45kg
Connections			
Refrigerant gas/liquid side	Φ15.9/Φ6.35	Φ15.9/Φ9.52	Φ15.9/Φ9.52
Water inlet/outlet	R1"		
Drain connection	Φ25		
Operation range			
Outlet water(heating model)	+12 ~ +65 °C		
Outlet water(cooling model)	+5 ~ +30 °C		
Domestic hot water	+12 ~ +60 °C		
Ambient temperature	+5 ~ +35 °C		
Water pressure	0.1 ~ 0.3MPa		

Indoor unit model	60 (3kW Heater)	100 (3kW Heater)	160 (3kW Heater)	60 (9kW Heater)	100 (9kW Heater)	160 (9kW Heater)
Power supply	220-240V~ 50Hz			380~415V 3N~ 50Hz		
Rated input	3095W	3095W	3095W	9095W	9095W	9095W
Rated Current	13.5A	13.5A	13.5A	13.3A	13.3A	13.3A
Norminal capacity	Refer to the technical data					
Dimensions (W×H×D)[mm]	420x790x270					
Packing (W×H×D)[mm]	525x1050x360					
Heat exchanger	Plate heat exchanger					
Electric heater	3000W	3000W	3000W	9000W	9000W	9000W
Internal water volume	5.0L					
Rated water pressure	0.3MPa					
Filter mesh	60					
Min. water flow (flow switch)	6L/min		10L/min	6L/min		10L/min
Pump						
Type	DC inverter					
Max. head	9m					
Power input	5~90W					
Expansion vessel						
Volume	8L					
Max. operating pressure	0.3MPa(g)					
Pre-charge pressure	0.10MPa(g)					
Weight						
Net weight	43kg	43kg	45kg	43kg	43kg	45kg
Gross weight	49kg	49kg	51kg	49kg	49kg	51kg
Connections						
Refrigerant gas/liquid side	Φ15.9/Φ6.35	Φ15.9/Φ9.52	Φ15.9/Φ9.52	Φ15.9/Φ6.35	Φ15.9/Φ9.52	Φ15.9/Φ9.52
Water inlet/outlet	R1"					
Drain connection	Φ25					
Operation range						
Outlet water(heating model)	+12~+65℃					
Outlet water(cooling model)	+5~+30℃					
Domestic hot water	+12~+60℃					
Ambient temperature	0~+35℃					
Water pressure	0.1~0.3MPa					

14 INFORMATION SERVICING

1) Checks to the area

Prior to beginning work on systems containing flammable refrigerants, safety checks are necessary to ensure that the risk of ignition is minimised. For repair to the refrigerating system, the following precautions shall be complied with prior to conducting work on the system.

2) Work procedure

Works shall be undertaken under a controlled procedure so as to minimise the risk of a flammable gas or vapour being present while the work is being performed.

3) General work area

All maintenance staff and others working in the local area shall be instructed on the nature of work being carried out, work in confined spaces shall be avoided. The area around the work space shall be sectioned off. Ensure that the conditions within the area have been made safe by control of flammable material.

4) Checking for presence of refrigerant

The area shall be checked with an appropriate refrigerant detector prior to and during work, to ensure the technician is aware of potentially flammable atmospheres. Ensure that the leak detection equipment being used is suitable for use with flammable refrigerants, i.e. no sparking, adequately sealed or intrinsically safe.

5) Presence of fire extinguisher

If any hot work is to be conducted on the refrigeration equipment or any associated parts, appropriate fire extinguishing equipment shall be available to hand. Have a dry power or CO₂ fire extinguisher adjacent to the charging area.

6) No ignition sources

No person carrying out work in relation to a refrigeration system which involves exposing any pipe work that contains or has contained flammable refrigerant shall use any sources of ignition in such a manner that it may lead to the risk of fire or explosion. All possible ignition sources, including cigarette smoking, should be kept sufficiently far away from the site of installation, repairing, removing and disposal, during which flammable refrigerant can possibly be released to the surrounding space. Prior to work taking place, the area around the equipment is to be surveyed to make sure that there are no flammable hazards or ignition risks. NO SMOKING signs shall be displayed.

7) Ventilated area

Ensure that the area is in the open or that it is adequately ventilated before breaking into the system or conducting any hot work. A degree of ventilation shall continue during the period that the work is carried out. The ventilation should safely disperse any released refrigerant and preferably expel it externally into the atmosphere.

8) Checks to the refrigeration equipment

Where electrical components are being changed, they shall be fit for the purpose and to the correct specification. At all times the manufacturer's maintenance and service guidelines shall be followed. If in doubt consult the manufacturer's technical department for assistance. The following checks shall be applied to installations using flammable refrigerants:

- The charge size is in accordance with the room size within which the refrigerant containing parts are installed;
- The ventilation machinery and outlets are operating adequately and are not obstructed;
- If an indirect refrigerating circuit is being used, the secondary circuits shall be checked for the presence of refrigerant; marking to the equipment continues to be visible and legible.
- Marking and signs that are illegible shall be corrected;
- Refrigeration pipe or components are installed in a position where they are unlikely to be exposed to any substance which may corrode refrigerant containing components, unless the components are constructed of materials which are inherently resistant to being corroded or are suitably protected against being so corroded.

9) Checks to electrical devices

Repair and maintenance to electrical components shall include initial safety checks and component inspection procedures. If a fault exists that could compromise safety, then no electrical supply shall be connected to the circuit until it is satisfactorily dealt with. If the fault cannot be corrected immediately but it is necessary to continue operation, and adequate temporary solution shall be used. This shall be reported to the owner of the equipment so all parties are advised.

Initial safety checks shall include:

- That capacitors are discharged: this shall be done in a safe manner to avoid possibility of sparking;
- That there are no live electrical components and wiring are exposed while charging, recovering or purging the system;
- That there is continuity of earth bonding.

10) Repairs to sealed components

a) During repairs to sealed components, all electrical supplies shall be disconnected from the equipment being worked upon prior to any removal of sealed covers, etc. If it is absolutely necessary to have an electrical supply to equipment during servicing, then a permanently operating form of leak detection shall be located at the most critical point to warn of a potentially hazardous situation.

b) Particular attention shall be paid to the following to ensure that by working on electrical components, the casing is not altered in such a way that the level of protection is affected. This shall include damage to cables, excessive number of connections, terminals not made to original specification, damage to seals, incorrect fitting of glands, etc.

- Ensure that apparatus is mounted securely.
- Ensure that seals or sealing materials have not degraded such that they no longer serve the purpose of preventing the ingress of flammable atmospheres. Replacement parts shall be in accordance with the manufacturer's specifications.

NOTE

The use of silicon sealant may inhibit the effectiveness of some types of leak detection equipment. Intrinsically safe components do not have to be isolated prior to working on them.

11) Repair to intrinsically safe components

Do not apply any permanent inductive or capacitance loads to the circuit without ensuring that this will not exceed the permissible voltage and current permitted for the equipment in use. Intrinsically safe components are the only types that can be worked on while live in the presence of a flammable atmosphere. The test apparatus shall be at the correct rating. Replace components only with parts specified by the manufacturer. Other parts may result in the ignition of refrigerant in the atmosphere from a leak.

12) Cabling

Check that cabling will not be subject to wear, corrosion, excessive pressure, vibration, sharp edges or any other adverse environmental effects. The check shall also take into account the effects of aging or continual vibration from sources such as compressors or fans.

13) Detection of flammable refrigerants

Under no circumstances shall potential sources of ignition be used in the searching for or detection of refrigerant leaks. A halide torch (or any other detector using a naked flame) shall not be used.

14) Leak detection methods

The following leak detection methods are deemed acceptable for systems containing flammable refrigerants. Electronic leak detectors shall be used to detect flammable refrigerants, but the sensitivity may not be adequate, or may need re-calibration. (Detection equipment shall be calibrated in a refrigerant-free area.) Ensure that the detector is not a potential source of ignition and is suitable for the refrigerant. Leak detection equipment shall be set at a percentage of the LFL of the refrigerant and shall be calibrated to the refrigerant employed and the appropriate percentage of gas (25% maximum) is confirmed. Leak detection fluids are suitable for use with most refrigerants but the use of detergents containing chlorine shall be avoided as the chlorine may react with the refrigerant and corrode the copper pipe-work. If a leak is suspected, all naked flames shall be removed or extinguished. If a leakage of refrigerant is found which requires brazing, all of the refrigerant shall be recovered from the system, or isolated (by means of shut off valves) in a part of the system remote from the leak. Oxygen free

nitrogen (OFN) shall then be purged through the system both before and during the brazing process.

15) Removal and evacuation

When breaking into the refrigerant circuit to make repairs or for any other purpose conventional procedures shall be used. However, it is important that best practice is followed since flammability is a consideration. The following procedure shall be adhered to:

- Remove refrigerant;
- Purge the circuit with inert gas;
- Evacuate;
- Purge again with inert gas;
- Open the circuit by cutting or brazing.

The refrigerant charge shall be recovered into the correct recovery cylinders. The system shall be flushed with OFN to render the unit safe. This process may need to be repeated several times.

Compressed air or oxygen shall not be used for this task.

Flushing shall be achieved by breaking the vacuum in the system with OFN and continuing to fill until the working pressure is achieved, then venting to atmosphere, and finally pulling down to a vacuum. This process shall be repeated until no refrigerant is within the system.

When the final OFN charge is used, the system shall be vented down to atmospheric pressure to enable work to take place. This operation is absolutely vital if brazing operations on the pipe-work are to take place.

Ensure that the outlet for the vacuum pump is not closed to any ignition sources and there is ventilation available.

16) Charging procedures

In addition to conventional charging procedures, the following requirements shall be followed:

- Ensure that contamination of different refrigerants does not occur when using charging equipment. Hoses or lines shall be as short as possible to minimize the amount of refrigerant contained in them.
- Cylinders shall be kept upright.
- Ensure that the refrigeration system is earthed prior to charging the system with refrigerant.
- Label the system when charging is complete(if not already).
- Extreme care shall be taken not to overfill the refrigeration system.
- Prior to recharging the system it shall be pressure tested with OFN. The system shall be leak tested on completion of charging but prior to commissioning. A follow up leak test shall be carried out prior to leaving the site.

17) Decommissioning

Before carrying out this procedure, it is essential that the technician is completely familiar with the equipment and all its detail. It is recommended good practice that all refrigerants are recovered safely. Prior to the task being carried out, an oil and refrigerant sample shall be taken.

In case analysis is required prior to re-use of reclaimed refrigerant. It is essential that electrical power is available before the task is commenced.

- Become familiar with the equipment and its operation.
- Isolate system electrically
- Before attempting the procedure ensure that:

- Mechanical handling equipment is available, if required, for handling refrigerant cylinders;
- All personal protective equipment is available and being used correctly;
- The recovery process is supervised at all times by a competent person;
- Recovery equipment and cylinders conform to the appropriate standards.

d) Pump down refrigerant system, if possible.

e) If a vacuum is not possible, make a manifold so that refrigerant can be removed from various parts of the system.

f) Make sure that cylinder is situated on the scales before recovery takes place.

g) Start the recovery machine and operate in accordance with manufacturer's instructions.

h) Do not overfill cylinders. (No more than 80% volume liquid charge).

i) Do not exceed the maximum working pressure of the cylinder, even temporarily.

j) When the cylinders have been filled correctly and the process completed, make sure that the cylinders and the equipment are removed from site promptly and all isolation valves on the equipment are closed off.

k) Recovered refrigerant shall not be charged into another refrigeration system unless it has been cleaned and checked.

18) Labelling

Equipment shall be labelled stating that it has been de-commissioned and emptied of refrigerant. The label shall be dated and signed. Ensure that there are labels on the equipment stating the equipment contains flammable refrigerant.

19) Recovery

When removing refrigerant from a system, either for service or decommissioning, it is recommended good practice that all refrigerants are removed safely.

When transferring refrigerant into cylinders, ensure that only appropriate refrigerant recovery cylinders are employed. Ensure that the correct numbers of cylinders for holding the total system charge are available. All cylinders to be used are designated for the recovered refrigerant and labelled for that refrigerant(i.e special cylinders for the recovery of refrigerant). Cylinders shall be complete with pressure relief valve and associated shut-off valves in good working order.

Empty recovery cylinders are evacuated and, if possible, cooled before recovery occurs.

The recovery equipment shall be in good working order with a set of instructions concerning the equipment that is at hand and shall be suitable for the recovery of flammable refrigerants. In addition, a set of calibrated weighing scales shall be available and in good working order.

Hoses shall be complete with leak-free disconnect couplings and in good condition. Before using the recovery machine, check that it is in satisfactory working order, has been properly maintained and that any associated electrical components are sealed to prevent ignition in the event of a refrigerant release. Consult manufacturer if in doubt.

The recovered refrigerant shall be returned to the refrigerant supplier in the correct recovery cylinder, and the relevant Waste Transfer Note arranged. Do not mix refrigerants in recovery units and especially not in cylinders.

If compressors or compressor oils are to be removed, ensure that they have been evacuated to an acceptable level to make certain that flammable refrigerant does not remain within the lubricant. The evacuation process shall be carried out prior to re-tuning the compressor to the suppliers. Only electric heating to the compressor body shall be employed to accelerate this process. When oil is drained from a system, it shall be carried out safely.

20) Transportation, marking and storage for units

Transport of equipment containing flammable refrigerants Compliance with the transport regulations

Marking of equipment using signs Compliance with local regulations

Disposal of equipment using flammable refrigerants Compliance with national regulations

Storage of equipment/appliances

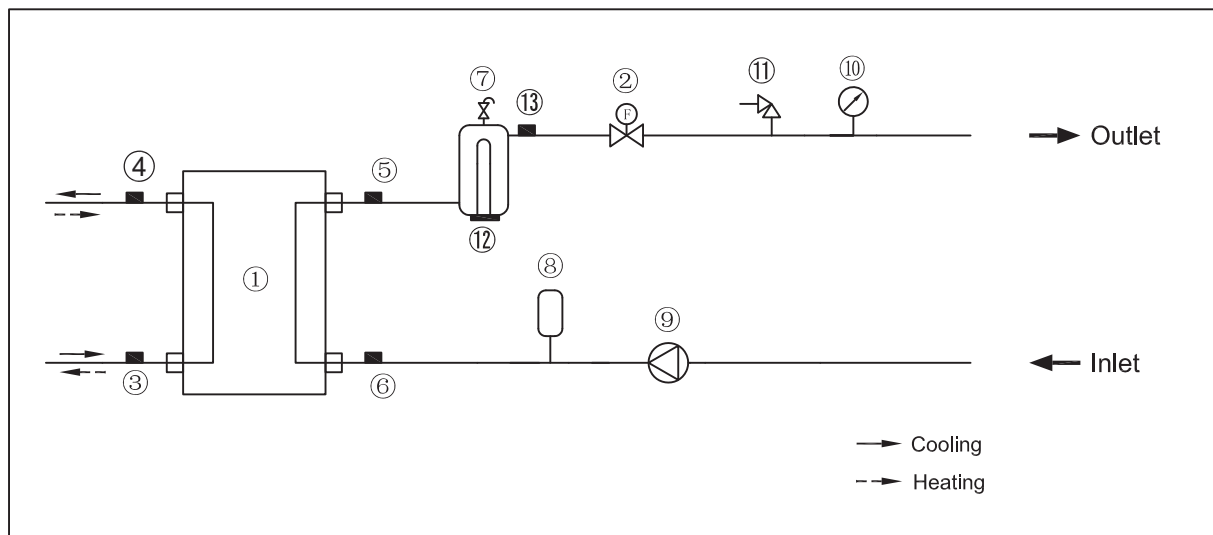
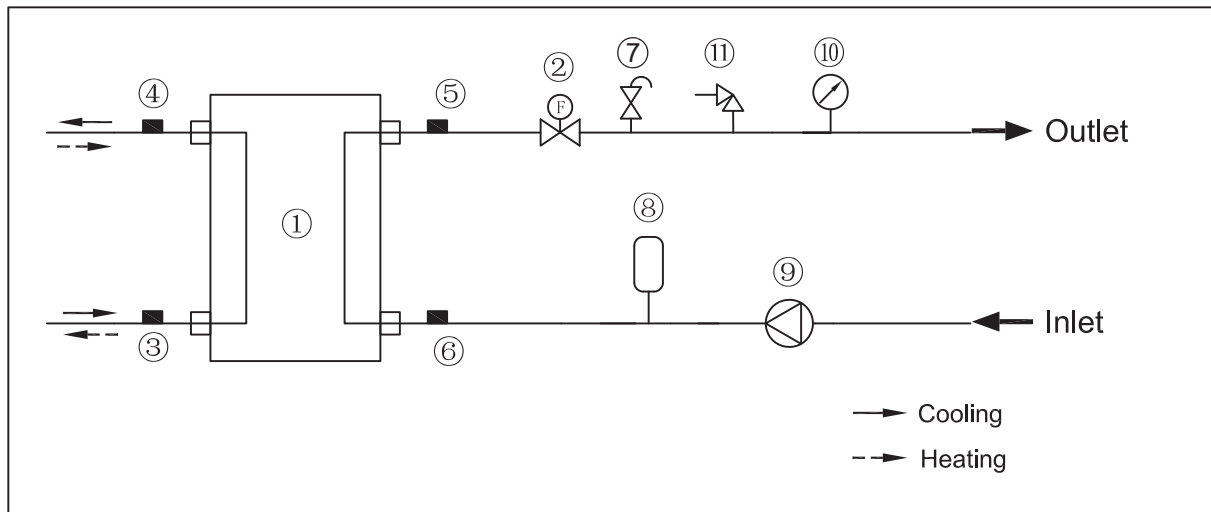
The storage of equipment should be in accordance with the manufacturer's instructions.

Storage of packed (unsold) equipment

Storage package protection should be constructed such that mechanical damage to the equipment inside the package will not cause a leak of the refrigerant charge.

The maximum number of pieces of equipment permitted to be stored together will be determined by local regulations.

ANNEX A: Refrigerant cycle



Item	Description	Item	Description
1	Water Side Heat Exchanger (Plate Heat Exchange)	8	Expansion vessel
2	Flow switch	9	Circulating pump
3	Refrigerant liquid line temperature sensor	10	Manometer
4	Refrigerant gas line temperature sensor	11	Pressure relief valve
5	Water outlet temperature sensor	12	Internal backup heater
6	Water inlet temperature sensor	13	Total outlet temperature sensor
7	Automatic air purge valve		



**WE
CARE
ABOUT
AIR**

kaisai.com