

OBSŁUGA

Naciśnięcie przycisku wywołania znajdującego się na kasecie zewnętrznej jest sygnalizowane dźwiękiem gongu w unifonie. Po podniesieniu słuchawki możemy rozpocząć rozmowę i zdalnie otworzyć furtkę wciskając na unifonie przycisk otwarcia. W przypadku modelu OR-DOM-RL-903, w którym występują dwa unifony, po naciśnięciu odpowiedniego przycisku znajdującego się na kasecie usłyszymy sygnał dzwonienia w przyporządkowanym unifonie. Model OR-DOM-RL-902 dodatkowo wyposażony jest w funkcję interkomu, która umożliwia komunikację między dwoma unifonami. Aby zadzwonić z unifonu 1 na unifon 2 należy podnieść słuchawkę i nacisnąć przycisk interkomu. W chwili gdy prowadzona jest wewnętrzna rozmowa a wciśnięty na kasecie zewnętrznej zostanie przycisk wywołania, w słuchawce usłyszymy ściszony dźwięk.

DANE TECHNICZNE *

PARAMETRY KASETY ZEWNĘTRZNEJ

Napięcie zasilania	12V z modułu wewnętrznego
Parametry napięcia wyjściowego dla elektrozaczepu	12V prądu stałego
Rodzaj materiału	aluminium
Sposób montażu	podtynkowy
Warunki pracy w zakresie temperatur	od -25°C do +50°C
Waga	0,335 kg
Wymiary zewnętrzne (szer. x wys. x głęb.)	116 x 200 x 54 mm
Wymiary do montażu podtynkowego (szer. x wys. x głęb.)	100 x 165 x 40 mm

PARAMETRY MODUŁU WEWNĘTRZNEGO - UNIFONU

Napięcie zasilania	230V/50Hz AC
Rodzaj komunikacji	DUPLEX
Sygnal gongu	generowany elektronicznie
Warunki pracy w zakresie temperatur	od 0°C do +45°C
Waga	0,385 kg
Wymiary zewnętrzne	98 x 215 x 68 mm

RODZAJ PRZEWODU ŁĄCZĄCEGO ELEMENTY ZESTAWU (wyposażenie dodatkowe)

Przewód łączący kasetę zewnętrzną z unifonem	do 30 m 2x0,5mm ² , do 100 m 2x0,8mm ²
Przewód łączący kasetę zewnętrzną z elektrozaczepem	2x0,8mm ²
Przewód łączący unifony (model OR-DOM-RL-902)	8x0,8mm ²

*Producent zastrzega sobie prawo dokonywania zmian parametrów technicznych bez uprzedzenia.

Każde gospodarstwo jest użytkownikiem sprzętu elektrycznego i elektronicznego, a co za tym idzie potencjalnym wytwórcą niebezpiecznego dla ludzi i środowiska odpadu, z tytułu obecności w sprzęcie niebezpiecznych substancji, mieszanin oraz części składowych. Z drugiej strony zużyty sprzęt to cenny materiał, z którego możemy odzyskać surowce takie jak miedź, cyna, szkło, żelazo i inne.



Symbol przekreślonego kosza na śmieci umieszczony na sprzęcie, opakowaniu lub dokumentach do niego dołączonych oznacza, że produktu nie wolno wyrzucać łącznie z innymi odpadami. Oznakowanie oznacza jednocześnie, że sprzęt został wprowadzony do obrotu po dniu 13 sierpnia 2005 r.

Obowiązkiem użytkownika jest przekazanie zużytego sprzętu do wyznaczonego punktu zbiórki w celu właściwego jego przetworzenia. Informacje o dostępnym systemie zbierania zużytego sprzętu elektrycznego można znaleźć w punkcie informacyjnym sklepu oraz w urzędzie miasta/gminy.

Odpowiednie postępowanie ze zużytym sprzętem zapobiega negatywnym konsekwencjom dla środowiska naturalnego i ludzkiego zdrowia!

Waga netto: OR-DOM-RL-901 - 0,92 kg, OR-DOM-RL-902 - 1,54 kg, OR-DOM-RL-903 - 1,30 kg

10/2018

PRODUCENT

ORNO-LOGISTIC Sp. z o.o.

ul. Rolników 437, 44-141 Gliwice, tel. 32 43 43 110, www.orno.pl

ORNO®

ZESTAW DOMOFONOWY

INSTRUKCJA OBSŁUGI I MONTAŻU



**FOSSA
OR-DOM-RL-901**



**FOSSA INTERCOM
OR-DOM-RL-902**



**FOSSA MULTI
OR-DOM-RL-903**

STOP!

Zanim przystąpisz do montażu
koniecznie przeczytaj
INSTRUKCJĘ OBSŁUGI!
Uszkodzenia wynikające z błędnego
podłączenia
**NIE PODLEGAJĄ NAPRAWIE
Z TYTUŁU GWARANCJI!**



UWAGI WSTĘPNE

Przed podłączeniem i użytkowaniem urządzenia prosimy o dokładne zapoznanie się z niniejszą instrukcją obsługi. W razie jakichkolwiek problemów ze zrozumieniem jej treści prosimy o skontaktowanie się ze sprzedawcą urządzenia. Samodzielny montaż i uruchomienie urządzenia jest możliwe pod warunkiem posiadania przez montażystę podstawowej wiedzy z zakresu elektryki i używania odpowiednich narzędzi. Niemniej zalecane jest dokonanie montażu urządzenia przez wykwalifikowany personel.

Producent nie odpowiada za uszkodzenia mogące wynikać z nieprawidłowego montażu czy eksploatacji urządzenia. Dokonywanie samodzielnych napraw i modyfikacji skutkuje utratą gwarancji.

Z uwagi na fakt, że dane techniczne podlegają ciągłym modyfikacjom, Producent zastrzega sobie prawo do dokonywania zmian dotyczących charakterystyki wyrobu oraz wprowadzania innych rozwiązań konstrukcyjnych nie pogarszających parametrów i walorów użytkowych produktu.

Dodatkowe informacje na temat produktów marki ORNO dostępne są na: www.orno.pl. Orno-Logistic Sp. z o.o. nie ponosi odpowiedzialności za skutki wynikające z nieprzestrzegania zaleceń niniejszej instrukcji.

Firma Orno-Logistic Sp. z o.o. zastrzega sobie prawo do wprowadzania zmian w instrukcji - aktualna wersja do pobrania ze strony www.orno.pl. Wszelkie prawa do tłumaczenia/interpretowania oraz prawa autorskie niniejszej instrukcji są zastrzeżone.

1. Wszelkie czynności wykonuj przy odłączonym zasilaniu.
2. Nie zanurzaj urządzenia w wodzie i innych płynach.
3. Nie obsługuj urządzenia gdy uszkodzona jest obudowa.
4. Nie otwieraj urządzenia i nie dokonuj samodzielnych napraw.
5. Nie używaj urządzenia niezgodnie z jego przeznaczeniem.

CHARAKTERYSTYKA

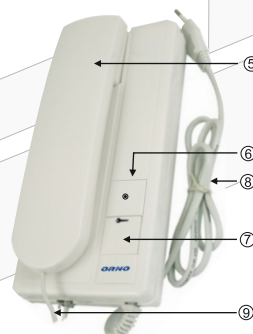
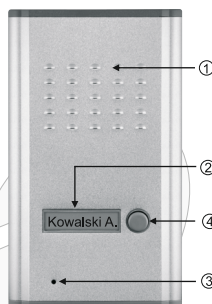
Domofon OR-DOM-RL-901 i OR-DOM-RL-902 przeznaczone są do montażu w budynkach jednorodzinnych, natomiast OR-DOM-RL-903 w budynkach dwurodzinnych.

Charakteryzuje je:

- aluminiowa obudowa kasety zewnętrznej z miejscem na nazwisko,
- montaż podtynkowy,
- możliwość montażu natynkowego po zastosowaniu OR-DOM-RL-901DN,
- unifon z wbudowanym zasilaczem i przewodem zasilającym,
- brak dodatkowego zasilania dla elektrozaczepe

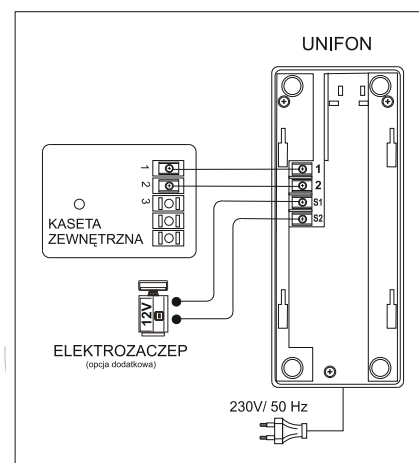
UWAGA: W modelu OR-DOM-RL-902 jeden unifon nie posiada przewodu zasilającego.

BUDOWA

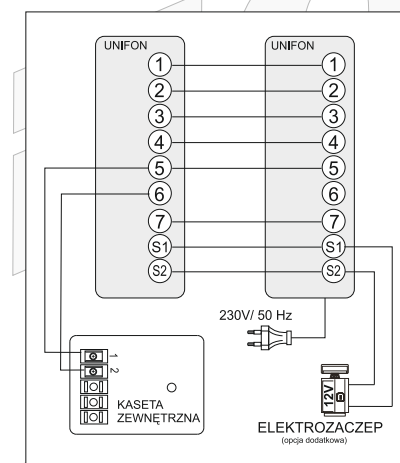


1. Głośnik
2. Miejsce na nazwisko
3. Mikrofon
4. Przycisk wywołania
5. Słuchawka
6. Przycisk interkomu (model OR-DOM-RL-902)
7. Przycisk otwierania drzwi/furtki
8. Przewód zasilający
9. Przewód łączący słuchawkę z unifonem

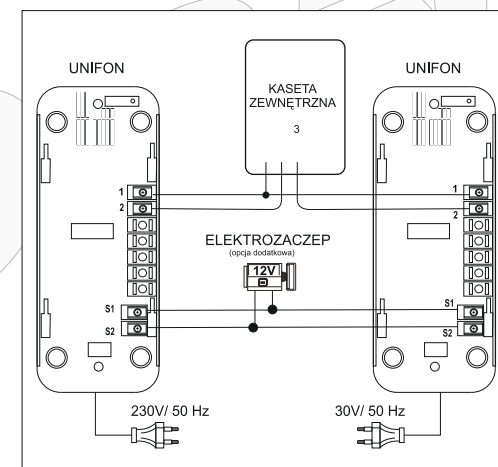
SCHEMAT PODŁĄCZENIA



rys. 1 Schemat podłączenia OR-DOM-RL-901



rys. 2 Schemat podłączenia OR-DOM-RL-902



rys. 3 Schemat podłączenia OR-DOM-RL-903

Projektując instalację elektryczną należy uwzględnić odpowiedni przekrój przewodów:
do 30 m - zalecany przewód XzTKMxpw 3 x 2 x 0,5 mm²
od 30 m do 100 m - zalecany przewód XzTKMxpw 3 x 2 x 0,8 mm²

Połączenie z rygłem elektromagnetycznym powinno być przeprowadzone przewodem 2 x 0,8 mm². Z zestawem poprawnie współpracuje dowolny elektrozamek o napięciu zasilania 12VDC i poborze prądu max. 500 mA.

Nie zalecamy stosowania przewodów typu skrętka komputerowa.

Zestaw nie zawiera przewodów do podłączenia oraz elektrozaczepe.