

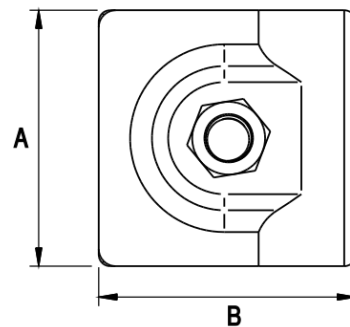
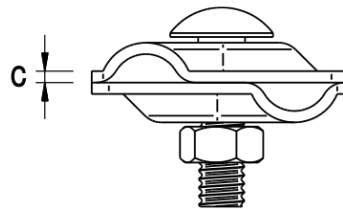
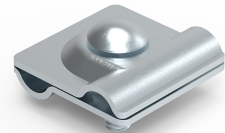
## Złącze krzyżowe 1-otworowe

**Nr katalogowy:**  
95500201

**Typ:**  
55.2

**Wersja materiałowa:**  
(OC) Stal ocynkowana  
galwanicznie

Służy do krzyżowego połączenia drutu odgromowego lub połączenia drutu z obróbką blacharską przy atykach. Złącze składa się z 2 części o grubości 2 mm, skręcanych za pomocą jednej śruby M8. Wersja 95500201 wykonana jest z blachy 2,5 mm i skręcana za pomocą śruby M10.



TYP	A	B	C	Śruba
55.2	45	45	2,5	M10 × 35

