

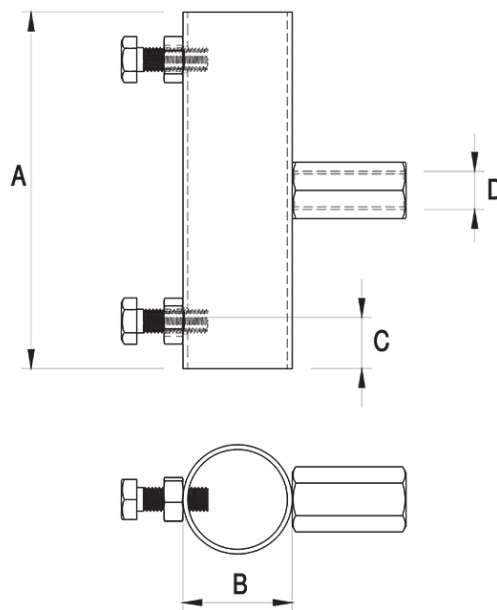
Uchwyt masztu do obejmy 96701105

Nr katalogowy:
96000701

Typ:
60.7/M16

Wersja materiałowa:
(OC) Stal ocynkowana
galwanicznie

Służy do mocowania masztów odgromowych oraz iglic. Uchwyt zakręcający na element posiadający gwint M16, np. obejma podwójna 96701105. Należy zastosować min. 2 uchwyty na jeden maszt. Zalecana odległość między uchwytami wynosi min. 0,8 m.



TYP	Zastosowanie	A	B	C	D	Śruba
60.7/ M16	94301009, 94302009, 94303009, 94304009, 96201005, 96202005, 96203005	100	30	22	M16	2 × M10 × 30

