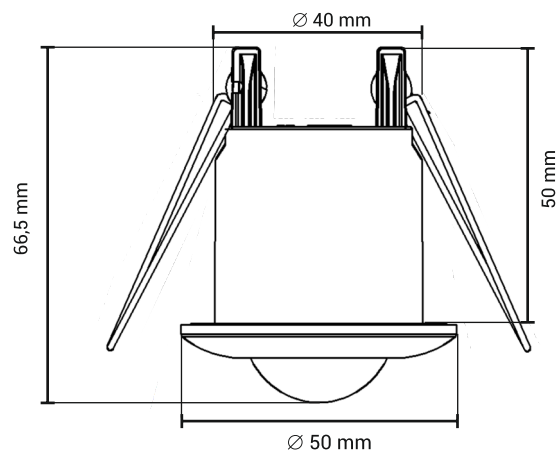


## WYMIARY



## DANE TECHNICZNE

**Napięcie zasilania:** 230V~, 50/60Hz  
**Max. obciążenie:** 800 W  
**Pobór prądu:** 0,5W  
**Zasięg czujnika:** max Ø6 m  
**Kąt widzenia:** 360 st.  
**Wysokość montażu:** 2,2 - 4 m  
**Regulacja czasu świecenia:** min: 10 sek. ± 3sek.  
max: 15 min. ± 2min.  
**Regulacja natężenia światła:** <3-2000 lux  
**Stopień ochrony:** IP20  
**Wymiary:** Ø50 x 66,5 mm  
**Waga:** 0,052 kg

## KONSERWACJA

Konserwacji dokonywać przy odłączonym zasilaniu.  
Czyścić wyłącznie delikatnymi i suchymi tkaninami.  
Nie używać chemicznych środków czyszczących.  
Nie zakrywać urządzenia.  
Montować z dala od źródeł ciepła.

Każde gospodarstwo jest użytkownikiem sprzętu elektrycznego i elektronicznego, a co za tym idzie potencjalnym wytwórcą niebezpiecznego dla ludzi i środowiska odpadu, z tytułu obecności w sprzęcie niebezpiecznych substancji, mieszanin oraz części składowych. Z drugiej strony zużyty sprzęt to cenny materiał, z którego możemy odzyskać surowce takie jak miedź, cyna, szkło, żelazo i inne.



Symbol przekreślonego kosza na śmieci umieszczany na sprzęcie, opakowaniu lub dokumentach do niego dołączonych wskazuje na konieczność selektywnego zbierania zużytego sprzętu elektrycznego i elektronicznego. Wyrobów tak oznaczonych, pod karą grzywny, nie można wyrzucać do zwykłych śmieci razem z innymi odpadami. Oznakowanie oznacza jednocześnie, że sprzęt został wprowadzony do obrotu po dniu 13 sierpnia 2005 r. Obowiązkiem użytkownika jest przekazanie zużytego sprzętu do wyznaczonego punktu zbiórki w celu właściwego jego przetworzenia. Zużyty sprzęt może zostać również oddany do sprzedawcy, w przypadku zakupu nowego wyrobu w ilości nie większej niż nowy kupowany sprzęt tego samego rodzaju. Informacje o dostępnym systemie zbierania zużytego sprzętu elektrycznego można znaleźć w punkcie informacyjnym sklepu oraz w urzędzie miasta/gminy. Odpowiednie postępowanie ze zużytym sprzętem zapobiega negatywnym konsekwencjom dla środowiska naturalnego i ludzkiego zdrowia!

08/2018

PRODUCENT

**ORNO-LOGISTIC Sp. z o.o.**

ul. Rolników 437, 44-141 Gliwice tel. 32 43 43 110, [www.orno.pl](http://www.orno.pl)

**ORNO**®



## CZUJNIK RUCHU I OBECNOŚCI Model: OR-CR-235



Przed rozpoczęciem korzystania z urządzenia, należy zapoznać się z niniejszą instrukcją obsługi oraz zachować ją na przyszłość. Dokonanie samodzielnych napraw i modyfikacji skutkuje utratą gwarancji. Producent nie odpowiada za uszkodzenia mogące wynikać z nieprawidłowego montażu czy eksploatacji urządzenia.

Z uwagi na fakt, że dane techniczne podlegają ciągłym modyfikacjom, Producent zastrzega sobie prawo do dokonywania zmian dotyczących charakterystyki wyrobu oraz wprowadzania innych rozwiązań konstrukcyjnych nie pogarszających parametrów i walorów użytkowych produktu.

Dodatkowe informacje na temat produktów marki ORNO dostępne są na: [www.orno.pl](http://www.orno.pl). Orno-Logistic Sp. z o.o. nie ponosi odpowiedzialności za skutki wynikające z nieprzebrzegania zaleceń niniejszej instrukcji. Firma Orno-Logistic Sp. z o.o. zastrzega sobie prawo do wprowadzania zmian w instrukcji - aktualna wersja do pobrania ze strony [www.orno.pl](http://www.orno.pl). Wszelkie prawa do tłumaczenia/interpretowania oraz prawa autorskie niniejszej instrukcji są zastrzeżone.

1. Instalacji musi dokonywać elektryk lub osoba doświadczona.
2. Wszelkie czynności wykonuj przy odłączonym zasilaniu. W tym celu odłącz bezpieczniki.
3. Nie zanurzaj urządzenia w wodzie i innych płynach.
4. Nie obsługuj urządzenia gdy uszkodzona jest obudowa.
5. Nie otwieraj urządzenia i nie dokonuj samodzielnych napraw.
6. Nie używaj urządzenia niezgodnie z jego przeznaczeniem.

## CHARAKTERYSTYKA

Czujnik służy do automatycznego sterowania oświetleniem (włączania i wyłączania) lub innymi urządzeniami elektrycznymi przy jednoczesnej oszczędności energii elektrycznej. Oświetlenie jest włączane za pomocą czujnika ruchu PIR, który działa na podczerwień. Czujnik posiada regulację czasu działania oraz natężenia światła.

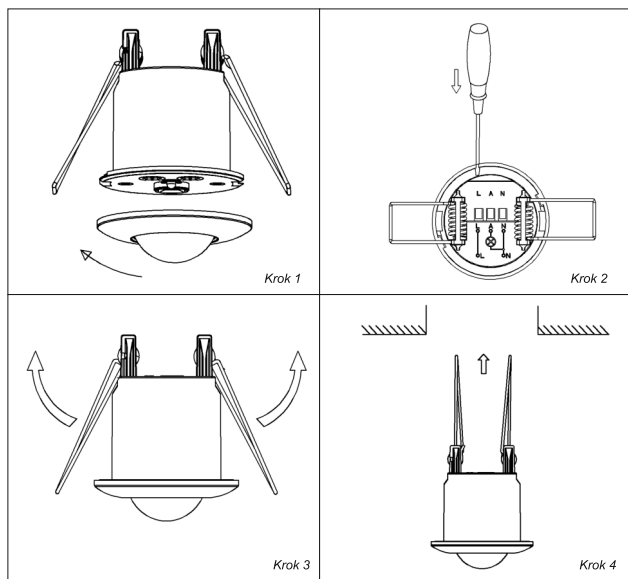
### Najważniejsze cechy:

- niewielkie wymiary;
- wyższa inteligencja i większa dokładność;
- wykrywanie nieznaczących ruchów;
- automatyczne sterowanie oświetleniem lub innymi urządzeniami elektrycznymi;
- montaż w sufitach podwieszanych;
- możliwość współpracy z oświetleniem LED-owym.

## MONTAŻ

Przed wybraniem miejsca montażu czujnika należy wziąć pod uwagę poniższe uwagi:

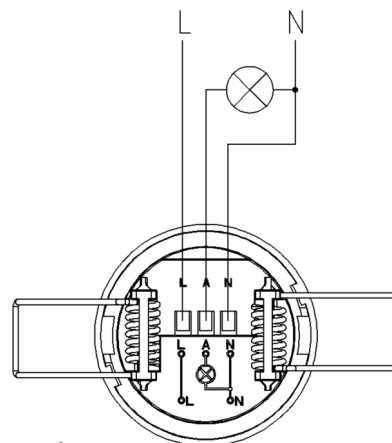
- wysokość montażu 2,2 - 4 m
  - unikać montowania w sąsiedztwie urządzeń wytwarzających ciepło np. grzejniki
  - nie montować w zasięgu jasnego źródła światła
  - czujnik nie powinien znajdować się blisko urządzeń emitujących silne pole elektromagnetyczne.
- Czujnik należy podłączyć według poniższych kroków:



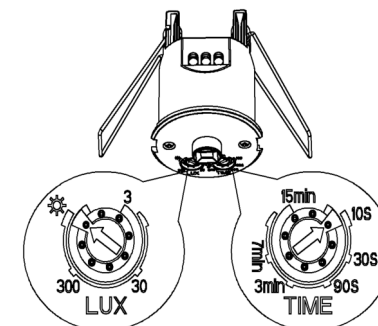
rys. 1

1. Rozłącz obwód zasilania.
2. Sprawdź odpowiednim przyrządem stan beznapięciowy na przewodach zasilających.
3. Zdejmij przednią osłonę czujnika (krok 1).
4. Poluzuj śruby zacisków i podłącz przewody zgodnie ze schematem podłączenia.
5. Odegnij metalową sprężynę do góry, aż znajdzie się w położeniu "I" z czujnikiem, następnie wstaw czujnik do otworu w suficie. Po zwolnieniu sprężyny czujnik zostanie zamontowany.
6. Załącz obwód zasilania.
7. Dopasuj parametry pracy czujnika.

## MONTAŻ/INSTALACJA



rys. 2



Czujnik wyposażony jest w dwa pokręta:  
TIME - umożliwia określenie czasu przez jaki urządzenie będzie działało po aktywacji czujnika, czas świecenia czujnika jest regulowany:  
min czas świecenia to 10 sek.  $\pm 3$  sek.;  
max czas świecenia to 15 min  $\pm 2$  min.

LUX - umożliwia ustawienie poziomu natężenia oświetlenia, przy którym czujnik będzie mógł uaktywnić urządzenie do niego podłączone, zabezpiecza to przed niepożądanym włączeniem oświetlenia podczas dnia, poziom natężenia światła przy jakim czujnik zaczyna wykrywać ruch jest regulowany od 3 do 2000 lux.

rys. 3

## DZIAŁANIE

Ustaw pokrętkę "TIME" w pozycji przeciwnej do ruchu wskazówek zegara (10S) a pokrętkę "LUX" w kierunku zgodnym z ruchem wskazówek zegara na maximum ☼.

Włącz zasilanie i odczekaj ok. 30 sekund aby czujnik ustawił się do otoczenia. Po tym czasie czujnik po wykryciu ruchu załączy podłączone oświetlenie. Jeżeli czujnik nie wykryje ruchu wyłączy się w ciągu 10 $\pm$ 3 sek.

Po wykonaniu testu należy dostosować ustawienia czujnika.

**Podczas przeprowadzania testu czujnika w dzień pokrętkę LUX należy ustawić na MAX ☼ w przeciwnym razie czujnik nie będzie działał prawidłowo. Jeżeli moc podłączonego do czujnika oświetlenia jest wyższa niż 60W odległość między czujnikiem, a oświetleniem powinna wynosić przynajmniej 60 cm.**

Poziom natężenia światła ustala się przez skrócenie pokrętki w lewo (☼) - załączenie tylko w ciemności, w prawo (☼) - załączenie również przy obecnym oświetleniu zewnętrznym.

## NIEKTÓRE PROBLEMY I SPOSOBY ICH ROZWIĄZANIA

### 1. Światło nie działa:

- a. Sprawdzić poprawność podłączenia zasilania i odbiornika.
- b. Sprawdź obciążenie.
- c. Sprawdź poziom natężenia oświetlenia otoczenia

### 2. Słaba czułość:

- a. Sprawdzić, czy przed czujnikiem nie znajdują się urządzenia, które mogą zakłócić odbierane sygnały.
- b. Sprawdź czy temperatura otoczenia nie jest za wysoka.
- c. Sprawdź, czy wykrywany obiekt znajduje się w polu detekcji
- d. Sprawdź wysokość instalacji.

### 3. Czujnik nie może automatycznie wyłączyć obciążenia:

- a. W polu detekcji występują ciągłe sygnały ruchu.
- b. Sprawdź czy opóźnienie czasowe nie jest ustawione na najdłuższą wartość.
- c. Sprawdź czy zasilanie jest zgodne z instrukcją.