

ZŁĄCZA KRZYŻOWE 2-płytkowe

A191056

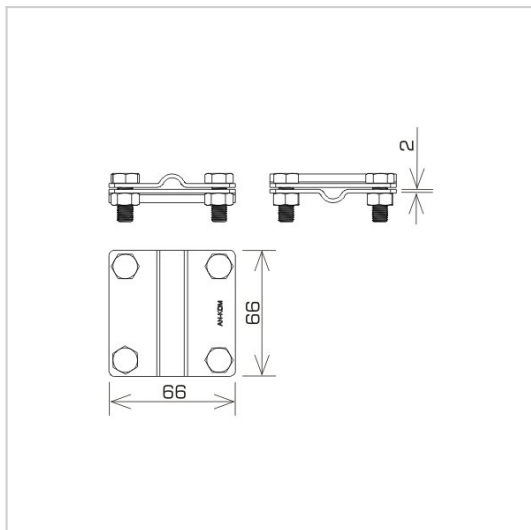


WERSJA MATERIAŁOWA:

stal ocynkowana ogniowo

OPIS:

Połączenie przewodów okrągłych w układzie krzyżowym oraz T.



symbol	A191056
typ	AN-03Z/OG/
śruby	M8 x 40
wymiary łączonych przewodów	Ø8 / Ø8
wersja materiałowa	stal ocynkowana ogniowo

