

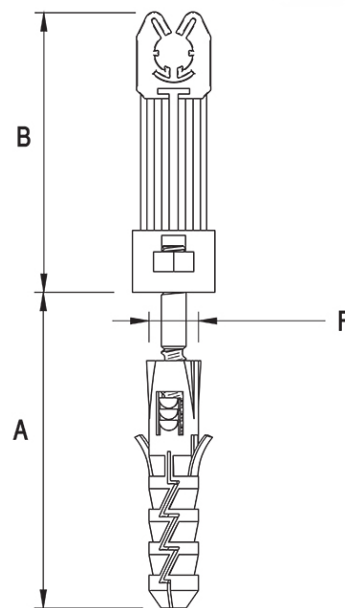
## Uchwyt z kołkiem (wkręcany) z plastikiem

**Nr katalogowy:**  
91220201

**Typ:**  
12.2/P

**Wersja materiałowa:**  
(OC) Stal ocynkowana  
galwanicznie

Służy do prowadzenia drutu odgromowego na ścianach obiektów. Mocowany do podłoża przy użyciu kołka rozporowego. Kolor plastiku szary, czarny i ceglasty. Należy stosować tylko z drutem odgromowym o przekroju O 8.



TYP	A	B	F
12.2/P	65	70	12

