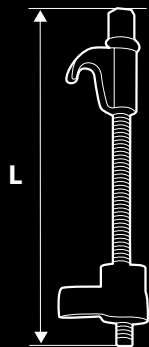


## Ściągacze do sprężyn

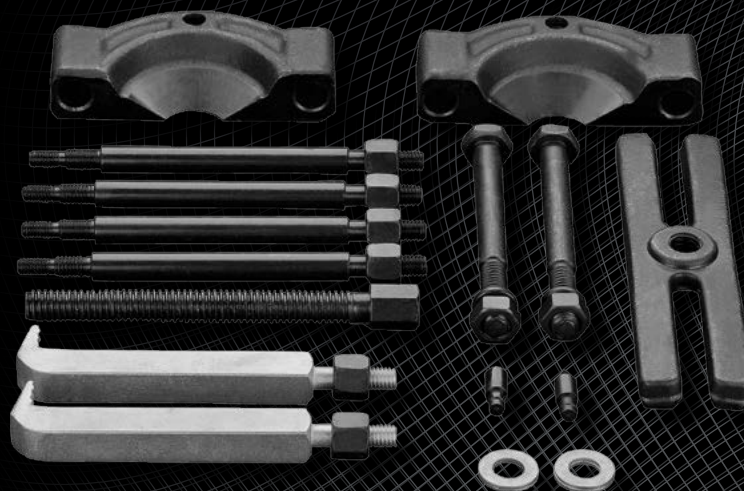
Spring pullers / Abzieher für Feder / Съёмные приспособления для пружин / Знімачі пружин / Rugóelhúzó / Ancore de arcuri / Stahováky pružin / Stahováky pružin / Izvlekači za vzmeti / Spjruoklių spaustai / Atpersu noņemamā ierīce / Vedrutõmmitsad / Скоби за пружини / Skidači za opruge / Stega za opruge / Εξολκείς ελατηρίων / Extractor de muelles / Pressori per molle / Ponta de aperto para molas / Extracteurs de ressorts / Trekkers voor veren



Ref.	L [mm]			EAN
11-809	300	10	20	5907558418477

## Ściągacz dwuramienny i separator

Gear puller set / Abzieher mit zwei schenkeln und ausscheider / Съёмник универсальный с сепаратором / Знімач дволічцевий і сепаратор / Csarógylehúzó kengyel és elválasztó együttes / Extractor universal cu două brațe și separator / Sada dvouramenný stahovák a oddělovač / Súprava dvojramenný stahovák a separator / Komplet dvokrakega snemalca in ločilnika / Dvišakių nuėmėjų rinkinys su separatorium / Divplecu novīcēja un separatora komplekts / Kaheharuline tõmmits ja separaator / Комплект двураменна стяга със сепаратор / Set dvokraki skidači i separator / Garnitura dvokraka stega i separator / Εξολκείς γενικής χρήσης με διαχωριστή / Juego de extractores de dos brazos y separador / Set estrattore universale e separatore / Kit săcador de 2 garras e separador / Jeu d'extracteurs a 2 bras et separateur / Tweearmig trekker en separator



- Zestaw do separacji elementów połączonych wspólnie jak łożyska, koła zamachowe, rolki itp.
- Zakres separatora: max 43 mm
- Zakres ściągacza: 35 – 75 mm

- The set is used for separating axially connected elements, such as bearings, flywheels, rolls, etc.
- Separator range: max 43 mm, Puller range: 35 – 75 mm, Plastic case

- Набор для снятия соосно установленных элементов, таких как подшипники, маховики и т.п.
- Диапазон сепаратора: max 43 мм, Диапазон съёмника: 35 – 75 мм, Пластмассовый кейс

Ref.			EAN
11-810	1	4	5907558416572