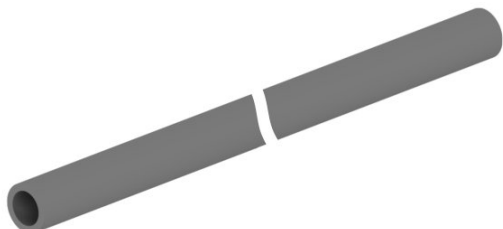


RURY ODGROMOWE rura odgromowa

M648008

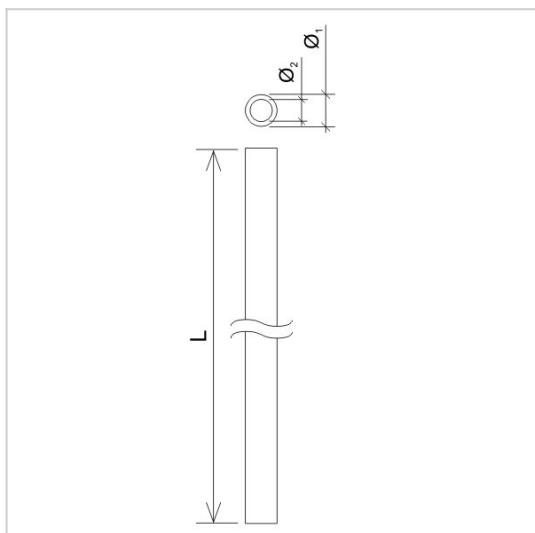


WERSJA MATERIAŁOWA:

tworzywo

OPIS:

Rury odgromowe sztywne przeznaczone są do izolowania przewodów odprowadzających zewnętrznego urządzenia piorunochronnego.



symbol typ	M648008 AN-RO20/14
L (mm)	3000
Ø1 (mm)	20
Ø2 mm	14
wersja materiałowa	tworzywo



AN-KOM
Inwałd, ul ks. W. Bukowińskiego 15
34-120 Andrychów



an-kom.pl
biuro@an-kom.pl



tel./fax
+48 33 875 18 11
+48 33 870 60 88