

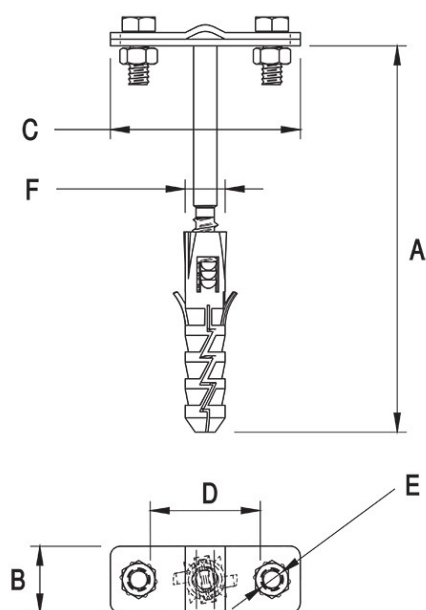
Uchwyt z kołkiem (wkręcany)

Nr katalogowy:
91200901

Typ:
12.9

Wersja materiałowa:
(OC) Stal ocynkowana
galwanicznie

Służy do prowadzenia drutu odgromowego na ścianach obiektów. Mocowany do podłoża przy użyciu kołka rozporowego. Uchwyty należy stosować max. co 1 m wg PN-EN 62305-2:2009.



| TYP | A | B | C | D | E | F | Śruba |
|------|-----|----|----|----|---|----|-------------|
| 12.9 | 200 | 20 | 57 | 30 | 7 | 12 | 2 × M6 × 16 |



