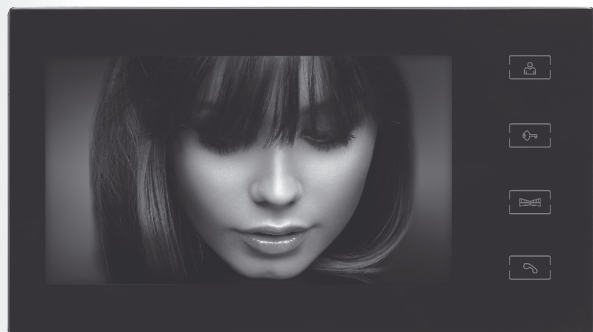




# **WIDEODOMOFON KOLOROWY**

**VDP-32A3 VENUS**



***Instrukcja obsługi  
oraz  
karta gwarancyjna***



## UWAGI WSTĘPNE

- Przed podłączeniem i użytkowaniem urządzenia prosimy o dokładne zapoznanie się z niniejszą instrukcją obsługi . W razie jakichkolwiek problemów ze zrozumieniem jej treści prosimy o skontaktowanie się ze sprzedawcą urządzenia.
- Samodzielny montaż i uruchomienie urządzenia jest możliwe pod warunkiem posiadania przez montażystę podstawowej wiedzy z zakresu elektrotechniki i używania odpowiednich narzędzi. Niemniej zalecane jest dokonywanie montażu urządzenia przez wykwalifikowany personel.
- Importer nie odpowiada za uszkodzenia mogące wynikać z nieprawidłowego montażu czy eksploatacji urządzenia, oraz z dokonywania samodzielnych napraw i modyfikacji.

## SPIS TREŚCI

<b>BUDOWA i INSTALACJA WIDEODOMOFONU VDP-32A3</b> .....	4
1. Budowa zestawu .....	4
2. Instalacja zestawu .....	5
2.1. Instalacja kasyety zewnętrznej (kamery) .....	5
2.2. Instalacja modułu wewnętrznego (monitora) .....	7
3. Schemat połączeń .....	8
<b>OBSŁUGA WIDEODOMOFONU VDP-32A3</b> .....	9
4. Prowadzenie rozmowy wraz z podglądem .....	9
5. Funkcja podglądu .....	9
6. Funkcja wejścia za pomocą karty magnetycznej .....	9
7. Otwieranie bramy wjazdowej lub dodatkowej furtki .....	10
8. Rozbudowa zestawu .....	11
<b>CZYSZCZENIE i KONSERWACJA POSZCZEGÓLNYCH ELEMENTÓW ZESTAWU</b> .....	12
<b>ZANIM WEZWIESZ SERWIS – PORADY PRAKTYCZNE</b> .....	12
<b>SPECYFIKACJA TECHNICZNA ZESTAWU VDP-32A3</b> .....	13
<b>KARTA GWARANCYJNA</b> .....	14
<b>ADNOTACJE O PRZEBIEGU EWENTUALNYCH NAPRAW</b> .....	15

# BUDOWA I INSTALACJA WIDEODOMOFONU

## 1. Budowa zestawu

Wideodomofon VDP-32A3 składa się z:

- modułu wewnętrznego (monitora) do montażu wewnątrz pomieszczenia, model VDA-30A3,
- kasety zewnętrznej zawierającej kamerę, do montażu przy furcie lub drzwiach wejściowych, model VDA-29A3,
- zestawu 7 kart magnetycznych, wykonanych w postaci małego breloczka,
- zasilacza prądu stałego.

Oprócz funkcji zwalniania rygła elektromagnetycznego przy drzwiach / furcie wideodomofon wyposażony jest w przycisk otwierający bramę wjazdową, garażową lub dodatkową furtkę.

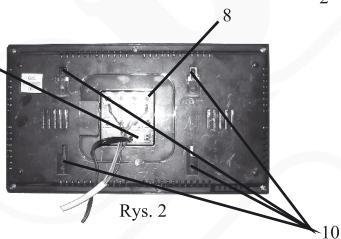
Istnieje możliwość zasilania zestawu alternatywnie napięciem stałym 12V DC z zasilacza montowanego na szynie DIN.



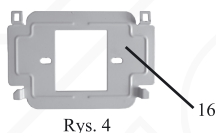
Rys. 1



Rys. 3



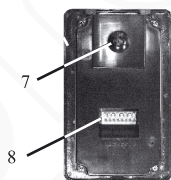
Rys. 2



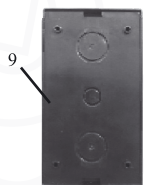
Rys. 4



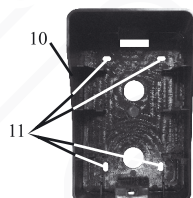
Rys. 5



Rys. 6



Rys. 7



Rys. 8

### Moduł wewnętrzny (rys. 1-4) posiada:

1. Kolorowy monitor LCD umożliwiający obserwację osoby dzwoniącej
2. Mikrofon
3. Głośnik
4. Przycisk podglądu
5. Przycisk otwierania drzwi/furtki (zwalniania rygła elektromagnetycznego)
6. Przycisk otwierania bramy
7. Przycisk prowadzenia rozmowy
8. Zaciski służące do podłączenia za pomocą przewodów: modułu zewnętrznego i rygła elektromagnetycznego
9. Gniazdo służące do podłączenia końcówki zasilacza 12V DC
10. Uchwyty mocujące moduł wewnętrzny na ramce montażowej
11. Regulację siły głosu
12. Regulację nasycenia kolorów
13. Regulację jasności obrazu
14. Przycisk wyboru melodii gongu
15. Przelącznik głośności melodii gongu (L/M/H)
16. Ramka montażowa przeznaczona do zawieszenia modułu na ścianie

### Kaseta zewnętrzna (rys. 5-8) posiada:

1. Kamerę kolorową
2. Diody pracujące w pasmie podczerwieni, umożliwiające obserwację z kamery z zmroku
3. Głośnik
4. Czytnik breloków zbliżeniowych
5. Przycisk wywołujący
6. Mikrofon
7. Regulację kąta ustawienia kamery
8. Zaciski do podłączenia modułu wewnętrznego za pomocą przewodu
9. Puskę podtylnkową
10. Daszek ochronny
11. Otwory do montażu daszka ochronnego w ścianie



Na wyposażeniu zestawu znajduje się kilka zbliżeniowych kart dostępu wykonanych w formie breloczka (rys. 9), z których 2 służą do rejestracji i kasowania dodatkowych kart (użytkowników) - patrz rozdział 6 na str. 9, a pozostałe służą do automatycznego otwierania drzwi / furtki.



Rys. 9

## 2. Instalacja zestawu

### UWAGA!

Zalecane przekroje przewodów łączących oba moduły w zależności od ich długości powinny wynosić:

0 - 50m	6x0.5mm <sup>2</sup>
50m - 100m	6x0.75mm <sup>2</sup>

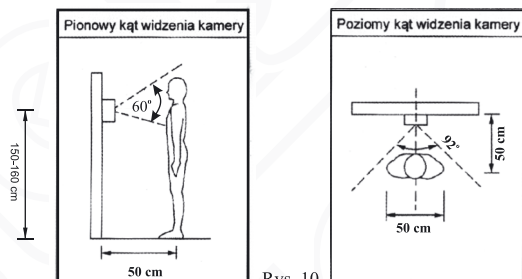
Połączenie z rygłem elektromagnetycznym powinno zostać przeprowadzone przewodem 2x0.75mm<sup>2</sup>. Optymalnym rozwiązaniem będzie użycie jednego 6-żyłowego przewodu łączącego monitor z modułem zewnętrznym oraz jednego 2-żyłowego przewodu łączącego moduł zewnętrzny z rygłem elektromagnetycznym. Jeżeli użytkownik posiada inne przewody połączeniowe niż zalecane to dopuszcza się ich zastosowanie, niemniej należy dokonać próbnego podłączenia zestawu celem sprawdzenia poprawności jego działania.

### 2.1. Instalacja kasyety zewnętrznej (kamery)

Kaseta zewnętrzna jest fabrycznie przystosowana do montażu natynkowego. Istnieje możliwość montażu podtynkowego tego modułu, bez daszka ochronnego. Poniżej opisano oba sposoby montażu.

### UWAGA!

Właściwie umiejscowienie zewnętrznego modułu kamery decyduje o komforcie pracy z urządzeniem. Stąd zaleca się przed wykonaniem otworu montażowego doświadczać dobrię miejsca montażu modułu zewnętrznego. W tym celu należy najpierw zainstalować moduł wewnętrzny monitora łącząc go (wg zaleceń "Instalacja modułu wewnętrznego - monitora") z modułem zewnętrznym kamery, który na czas prób winna przytrzymać inna osoba. Kolejno należy podłączyć zasilanie sieciowe i przystąpić do wyboru właściwego miejsca montażu modułu kamery. Osoba przytrzymująca moduł kamery winna zasymulować normalne zadziałanie urządzenia i wywołać drugą osobę znajdującą się przy monitorze poprzez naciśnięcie przycisku (rys. 5, poz. 5). W tym czasie osoba przy monitorze winna obserwować pole widzenia kamery. Osoba przytrzymująca moduł kamery, na podstawie sugestii swojego rozmówcy, musi ustawić ją w położeniu optymalnym. Położenie to należy zaznaczyć i dopiero wtedy przystąpić do wykonania otworów montażowych.



Rys. 10

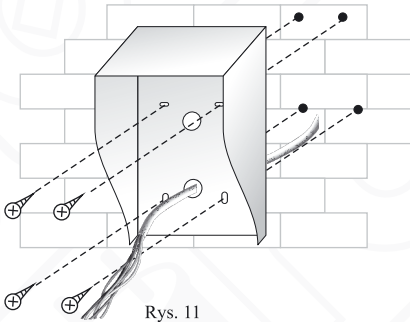
### UWAGA!

W razie montażu modułu w miejscu nie zabezpieczonym przed opadami atmosferycznymi konieczne jest zainstalowanie osłony nad modułem, która uniemożliwi przedostanie się wody do jego wnętrza.

**USZKODZENIA SPOWODOWANE ZALANIEM MODUŁU NIE SĄ OBJĘTE GWARANCJĄ!**

**A****Montaż natynkowy kasy zewnętrznej.**

1. W wybranym miejscu na ścianie należy wywiercić 4 otwory na kołki montażowe mocujące daszek ochronny (rys. 11). Położenie otworów winno być tak dobrane, aby po montażu moduł zewnętrzny znajdował się na wysokości umożliwiającej swobodne prowadzenie rozmowy (w praktyce odległość kamery modułu zewnętrznego od podłoża powinna wynosić od 150 cm do 160 cm).



Rys. 11

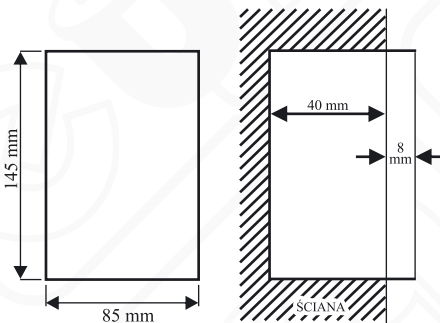


Rys. 12

2. Oddzielić daszek ochronny od kasy, odkręcając dolną śrubę mocującą (rys. 12).
3. Za pomocą kołków montażowych i wkrętów zamocować daszek ochronny na ścianie (rys. 11).
4. Do gniazda (rys. 6, poz. 8) podłączyć kabel służący do podłączenia z monitorem (ewentualnie z rygłem elektromagnetycznym, jeśli zestaw ma być połączony wg. schematu z rys. 16).
5. Ustawić żądany kąt widzenia kamery w pionie lub w poziomie elementem regulacyjnym (rys. 6, poz. 7).
6. Przymocować kasę do uprzednio zamontowanego na ścianie daszka ochronnego, dokręcając dolną śrubę mocującą (rys. 12).

**B****Montaż podtynkowy kasy zewnętrznej**

1. W ścianie należy wykucić lub wyciąć otwór na puszkę podtynkową o wymiarach 145x85x40 mm, zgodnie z rys. 13. Położenie otworu powinno być tak dobrane, aby po montażu modułu zewnętrznego kamera znajdowała się na wysokości umożliwiającej właściwą obserwację osoby stojącej przy drzwiach lub bramie itp. (patrz rys. 10 i uwaga powyżej).
2. Przez 4 otwory znajdujące się w dnie puszkę podtynkowej należy odznaczyć na ścianie miejsca na kołki montażowe. W ścianie należy wywiercić 4 otwory montażowe w oznaczonych uprzednio miejscach, a następnie umieścić w nich kołki rozporowe na wkręty.
3. W dnie puszkę podtynkowej należy wyciąć otwór i przełożyć przez ten otwór przewody biegnące do monitora (i ewentualnie do rygła elektromagnetycznego, jeśli zestaw ma być połączony wg. schematu z rys. 16).
4. Za pomocą 4 wkrętów montażowych przymocować puszkę podtynkową w otworze ściany. Uwaga: puszka powinna wystawać około 8 mm z otworu w ścianie (patrz rys. 13). Ewentualnej korekty prawidłowego osadzenia puszkę w ścianie dokonać można przy użyciu pianki montażowej.



Rys. 13



Rys. 14

5. Do gniazda (rys. 6, poz. 8) podłączyć kabel służący do podłączenia z monitorem (ewentualnie z rygłem elektromagnetycznym, jeśli zestaw ma być połączony wg. schematu z rys. 16).
6. Ustawić żądany kąt widzenia kamery w pionie lub w poziomie elementem regulacyjnym (rys. 6, poz. 7).
7. Przymocować kasetę do uprzednio osadzonej w ścianie puszki podtynkowej za pomocą dolnej śruby mocującej (rys. 14).

## UWAGA!

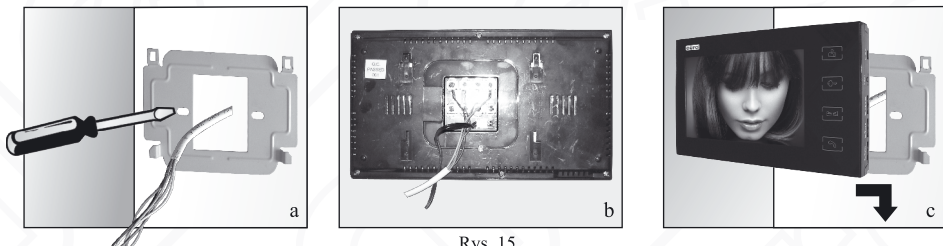
Nie należy dokonywać żadnych podłączeń ani przełączeń przewodów jeżeli urządzenie jest podłączone do zasilania. Nie przestrzeganie powyższego zalecenia może doprowadzić do uszkodzenia urządzenia! Przed dokonywaniem montażu, czy demontażu urządzenia należy uprzednio odłączyć zasilanie!

### Uwagi praktyczne dotyczące montażu modułu kamery

*Należy unikać miejsc, w których obiektyw kamery narażony jest na bezpośrednie, prostopadłe działanie promieni światła (słońce, reflektory, oświetlenie uliczne) gdyż może to spowodować jej nieprawidłową pracę i bardzo znaczne osłabienie widoczności.*

### 2.2. Instalacja modułu wewnętrznego (monitora)

1. Do ściany przykręcamy dołączoną w zestawie ramkę montażową modułu wg rys. 15a w sposób zapewniający łatwe i estetyczne doprowadzenie przewodu łączącego zestaw i przewodu zasilającego. Standardowa wysokość, na jakiej powinien znajdować się środek ekranu monitora po zawieszeniu na ramce wynosi ok.145 cm, niemniej jego położenie można dostosować do indywidualnych potrzeb użytkowników.

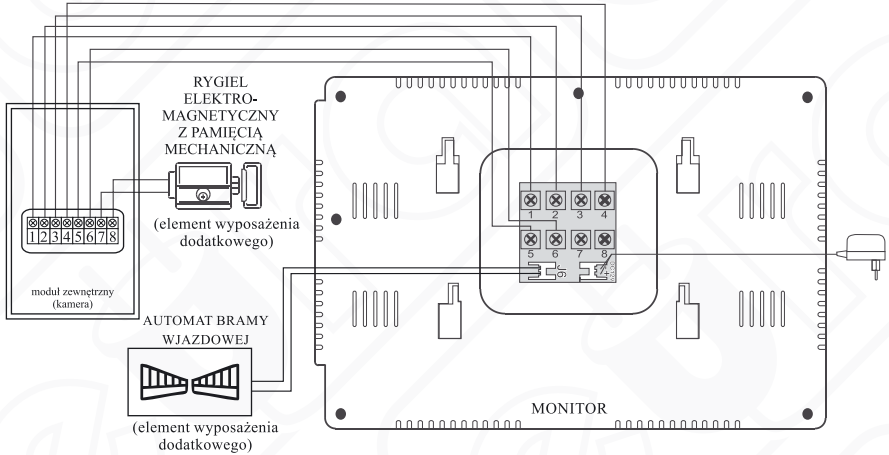


Rys. 15

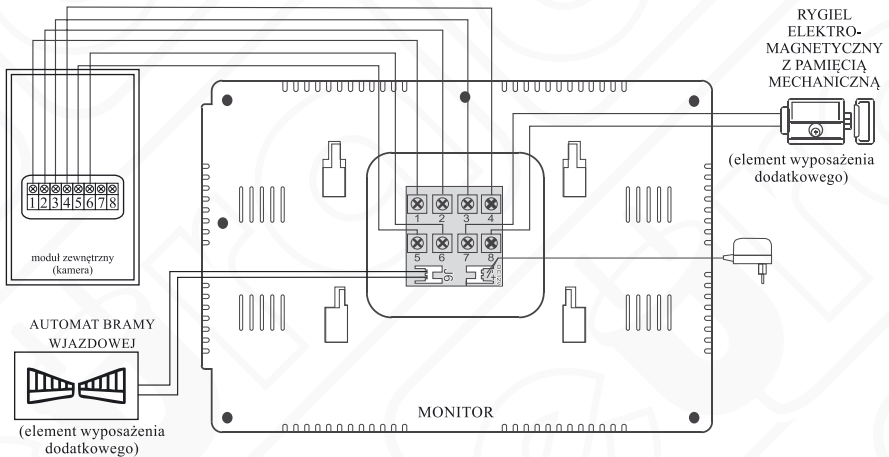
2. Do zacisków łączeniowych znajdujących się na odwrocie monitora (rys. 15b) podłączamy poszczególne żyły przewodu wg schematu (rys. 16 lub rys. 17).
3. Do gniazda (rys. 2 poz. 9) podłączamy wtyk zasilacza będącego na wyposażeniu zestawu.
4. Na tylnej części obudowy monitora znajdują się 4 otwory (rys. 2 poz. 10) służące do wieszania tego modułu na ramce montażowej. Należy delikatnie powiesić monitor na ramce, zgodnie z kierunkiem oznaczonym strzałką na rys. 15c, tak aby wszystkie 4 uchwyty z ramki znalazły się w otworach obudowy.
5. Podłączyć zasilacz do sieci ~230V/50Hz.

### 3. Schemat połączeń

Optymalny schemat połączeń systemu, w skład którego wchodzi: moduł zewnętrzny z kamerą, moduł wewnętrzny z monitorem, rygiel elektromagnetyczny, automat bramy wjazdowej i zasilacz pokazano na rys. 16. Istnieje możliwość podłączenia rygla elektromagnetycznego bezpośrednio do zacisków monitora (zamiast do zacisków kasyety zewnętrznej) wówczas należy podłączyć zestaw zgodnie ze schematem na rys. 17.



Rys. 16. Schemat połączeń zestawu, gdzie rygiel podłączony jest bezpośrednio do modułu zewnętrznego



Rys. 17. Schemat połączeń zestawu, gdzie rygiel podłączony jest bezpośrednio do monitora

#### **UWAGA!**

**Tylko 1 rygiel elektromagnetyczny może być podłączony do zestawu.**

#### **UWAGA!**

Wszelkie przewody energetyczne i telekomunikacyjne, będące w bezpośrednim kontakcie z przewodami łączącymi moduł zewnętrzny z modułem wewnętrznym mogą wpłynąć niekorzystnie na działanie całego zestawu.

## OBSŁUGA WIDEODOMOFONU VDP-32A3

### 4. Prowadzenie rozmowy wraz z podglądem

W momencie, gdy osoba dzwoniąca wciśnie przycisk wywołujący na kasecie modułu zewnętrznego (rys. 18), w module wewnętrznym uruchamia się sygnał gongu oraz automatycznie pojawia się obraz na monitorze. Po naciśnięciu przycisku prowadzenia rozmowy (rys. 1, poz. 7) na monitorze można prowadzić rozmowę (rys. 19). Osoba znajdująca się wewnątrz pomieszczenia ma możliwość zdalnego otwarcia drzwi (zwolnienia rygla elektromagnetycznego), naciskając przycisk (rys. 1, poz. 5) na obudowie monitora. Funkcja prowadzenia rozmowy wraz z podglądem uaktywni się na okres 2 minut i po tym czasie urządzenie powróci do trybu czuwania. W celu dalszej kontynuacji rozmowy należy powtórnie wcisnąć przycisk wywołania na module zewnętrznym lub wcisnąć kolejno przyciski: podglądu i prowadzenia rozmowy na module wewnętrznym. Odpowiednią jasność obrazu, nasycenie kolorów, głośność w module wewnętrznym, melodię gongu oraz jej głośność możemy ustawić potencjometrami i przełącznikami (rys. 3, poz. 11-15).



Rys. 18



Rys. 19

### 5. Funkcja podglądu

Istnieje możliwość uruchomienia kamery urządzenia w celu dyskretnej obserwacji tego, co dzieje się na zewnątrz bez konieczności wywołania z zewnątrz. Uruchamianie tej funkcji odbywa się poprzez wciśnięcie przycisku podglądu (rys. 1, poz. 4). W tym momencie na monitorze pojawia się obraz podglądu, który zniknie automatycznie po ok. 40 sekundach. Na czas działania funkcji podglądu głośnik modułu zewnętrznego pozostaje wyłączony.

### 6. Funkcja wejścia za pomocą karty magnetycznej

Zestaw wideodomofonowy VDP-32A3 wyposażony jest dodatkowo w funkcję otwierania wejścia (aktywacji rygla elektromagnetycznego) za pomocą specjalnie do tego przeznaczonych karty magnetycznej, wykonanej w formie niewielkiego breloczka. Aby aktywować zadziałanie rygla elektromagnetycznego, wystarczy zbliżyć jeden z breloczków oznaczonych jako "USER CARD" do tabliczki czytnika kasyety zewnętrznej, zainstalowanej przy wejściu, tak jak pokazano to na rys. 20.



Rys. 20

Do zestawu dołączono fabrycznie 3 rodzaje kart magnetycznych:

- "USER CARD" - karty użytkownika, fabrycznie już zaprogramowane do współpracy z konkretnym modułem zewnętrznym.
- "DELETE CARD" (1 szt) - karta kasująca, którą należy zbliżyć do okienka kasety zewnętrznej tylko w celu unieważnienia aktualnie ważnych kart użytkownika ("USER CARD"). Taką operację unieważnienia kart użytkownika należy koniecznie przeprowadzić w przypadku zagubienia kart/karty użytkownika. Po operacji unieważnienia, znaleziona ewentualnie przez nieuprawnioną osobę karta nie będzie już mogła aktywować wejścia.
- "ADDED CARD" (1 szt) - karta programująca, używana do zaprogramowania nowej karty użytkownika po wykasowaniu starej.

Po zagubieniu karty użytkownika "USER CARD", należy kolejno przeprowadzić następujące czynności:

- 1/. Zakupić nową kartę (karty).
- 2/. Za pomocą karty "DELETE CARD" wykasować starą kartę użytkownika, zbliżając kartę "DELETE CARD" do okienka kasety zewnętrznej. Od tej chwili stara karta "USER CARD" jest nieważna.
- 3/. Uaktywnić nową kartę (karty) "USER CARD" za pomocą "ADDED CARD", zbliżając do okienka kasety zewnętrznej najpierw kartę "ADDED CARD", następnie nową kartę "USER CARD", po czym ponownie kartę "ADDED CARD" w celu potwierdzenia operacji.

### **UWAGA!**

Karty "DELETE CARD" oraz "ADDED CARD" należy przechowywać w bezpiecznym miejscu. Po zagubieniu nawet jednej z nich, nie ma możliwości zakupu nowej, która współpracowałaby z obecną kasętą zewnętrzną wideodomofonu.

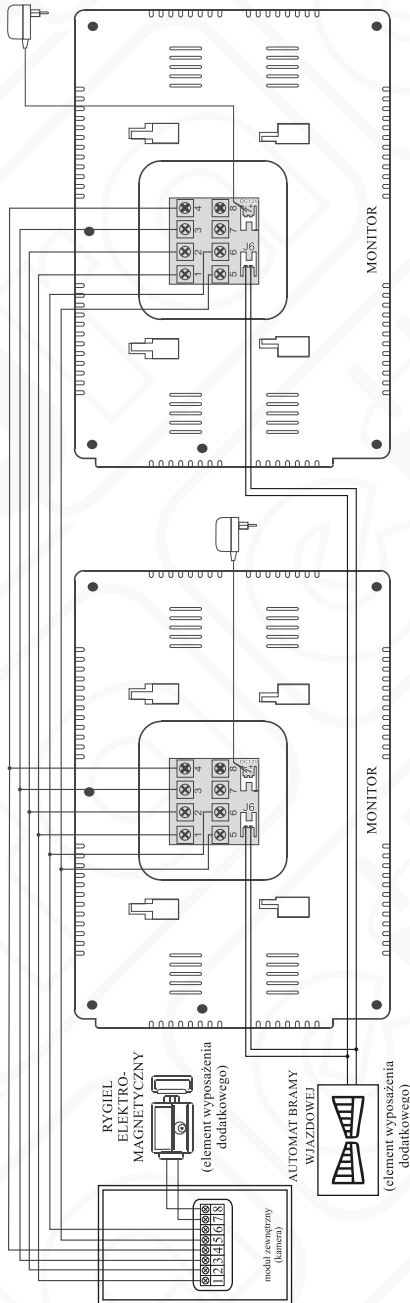
## **7. Otwieranie bramy wjazdowej lub dodatkowej furtki**

Oprócz zdalnego otwierania furtki lub drzwi wejściowych, wideodomofon VDP-32A3 oferuje również możliwość sterowania napędem bramy wjazdowej na posesję lub napędem bramy garażowej. Jeśli w lokalu użytkownika zainstalowany jest taki automat, istnieje możliwość podłączenia monitora wideodomofonu do wejścia sterującego automatem i późniejsze uruchamianie napędu bramy za pomocą przycisku (rys. 1, poz. 6) na przednim panelu monitora. Do podłączenia napędu bramy służy gniazdo J6 z tyłu obudowy monitora (patrz schemat na rys. 16 lub 17). Jest to wyjście przełącznika typu N.O. (normalnie otwarte), zatem do poprawnej współpracy napęd bramy powinien mieć również możliwość wyzwolenia krótkim zwarcie zacisków wejściowych (N.O.). W praktyce większość dostępnych na rynku automatów bramowych (jeśli nie wszystkie) wyposażone są w tego typu wejście sterujące. Wówczas zaciski gniazda J6 na wyjściu monitora wystarczy połączyć np. równoległe z przyciskiem zwiernym wewnątrz posesji, służącym do ręcznego uruchomienia napędu bramy. Istnieje możliwość podłączenia do gniazda J6 monitora standardowego rygla elektromagnetycznego, otwierającego np. drugą furtkę na posesję. Wówczas do zasilania rygla należy zastosować szeregowo oddzielny zasilacz o parametrach (napięciu zasilania i wydajności prądowej) dostosowanych do parametrów tego rygla.



## 8. Rozbudowa zestawu

Istnieje możliwość rozbudowy zestawu o dodatkowy monitor (maksymalnie o 2 monitory). O możliwy do podłączenia model monitora należy spytać serwis importera. Schemat rozbudowanego zestawu pokazany jest na rys. 21.



Rys. 21. Schemat zestawu rozbudowanego o dodatkowy monitor

## CZYSZCZENIE I KONSERWACJA POSZCZEGÓLNYCH ELEMENTÓW ZESTAWU

W wypadku zabrudzenia monitora czy kamery należy je czyścić wyłącznie miękką, lekko wilgotną szmatką z dodatkiem niewielkiej ilości środków myjących przeznaczonych do mycia elementów z tworzyw sztucznych.

### **UWAGA!**

Używanie środków myjących opartych na bazie rozpuszczalników, benzyn itp. oraz środków zawierających substancje ściernie jest niedopuszczalne !

W wypadku blokowania się przycisku znajdującego się na module zewnętrznym należy go oczyścić używając wyłącznie środka penetrującego -konserwującego w sprayu (np. WD-40). Środek taki należy rozpylić na przycisk i pozostawić do wyschnięcia.

### ZANIM WEZWIESZ SERWIS - PORADY PRAKTYCZNE

Przed oddaniem urządzenia do naprawy prosimy o przejrzenie poniższej listy, zawierającej kilka przykładów nieprawidłowego działania. Być może problem nie będzie wymagał interwencji serwisu. Poniższe ogólne porady nie uwzględniają objawów spowodowanych niewłaściwym połączeniem modułów systemu .

<b>OBJAW</b>	<b>MOŻLIWE ROZWIĄZANIE</b>
<b>Brak zasilania monitora</b>	Sprawdź, czy urządzenie jest podłączone do sieci. Sprawdź zasilanie w gniazdku, podłączając inne urządzenie.
<b>Brak obrazu na monitorze</b>	Sprawdź czy została zachowana prawidłowa kolejność umieszczenia poszczególnych przewodów we wtyku łączącym kamerę zewnętrzną z monitorem. Poszczególne przewody łączące z moduł wewnętrzną z zewnętrzną muszą być połączone zgodnie ze schematem połączeniowym (patrz rys. 16 lub 17)
<b>Obraz na monitorze jest bardzo jasny</b>	Sprawdź czy kamera nie jest oświetlana bezpośrednio padającymi promieniami światła (np. słońce, reflektory, oświetlenie uliczne), w tym przypadku konieczna będzie zmiana położenia modułu zewnętrznego.
<b>Podczas prowadzenia rozmowy lub używania funkcji "podglądu" na ekranie monitora pojawiają się przypadkowe zakłócenia</b>	Należy wykluczyć możliwość oddziaływania na zestaw silnych pól elektromagnetycznych, które mogą generować np. telefony komórkowe czy inne urządzenia telekomunikacyjne .
<b>Obraz na monitorze jest "zamglony".</b>	Należy sprawdzić, czy zewnętrzna obudowa kamery nie jest zabrudzona. W razie konieczności należy ją wyczyścić, postępując zgodnie z zaleceniami punktu, dotyczącego konserwacji i czyszczenia. W wyniku zmian temperatury zewnętrznej na module kamery może osadzać się rosa a w okresie zimowym obudowa może ulegać oszronieniu. W wypadku wody można ją usunąć poprzez wytarcie miękką szmatką. Podobnie szron można usunąć używając ogrzanej szmatki. Nigdy nie należy używać przedmiotów mogących porysować plastikową osłonę kamery.
<b>Przy niewystarczającym oświetleniu modułu zewnętrznego obraz na monitorze jest mniej wyraźny i zanikają kolory</b>	Jest to zjawisko normalne, występujące przy niedostatecznym oświetleniu modułu zewnętrznego zawierającego tego typu kamerę kolorową. W celu poprawienia jakości obrazu w nocy, należy zastosować dodatkowe oświetlenie zewnętrzne w pobliżu kamery.



## SPECYFIKACJA TECHNICZNA ZESTAWU VDP-32A3

<b>PARAMETRY OGÓLNE ZESTAWU</b>	
Nominalne napięcie zasilania zestawu	12V DC - z zasilacza dołączonego do zestawu
Pobór mocy z zasilacza	W stanie czuwania ok. 0,2 W, podczas rozmowy <5 W
<b>PARAMETRY KASETY ZEWNĘTRZNEJ VDA-29A3</b>	
Rodzaj kamery	kolorowa, typ CCD, 1/3 cala
Rozdzielczość	420 linii TV
Czułość	1 lux
Kąt obserwacji w pionie	ok. 60 °
Kąt obserwacji w poziomie	ok. 92 °
Sposób oświetlenia nocnego	6 diod LED pracujących w zakresie promien. podczerwonego
Temperaturowy zakres pracy	od -18°C do +50°C
Dopuszczalne ciśnienie atmosferyczne	min.86 kPa, max.106 kPa
Dopuszczalna wilgotność względna	od 10% do 90%
Waga modułu	0,35 kg
Wymiary zewnętrzne modułu (wys. x szer. x głęb.)	165 x 107 x 65 (mm) (z daszkiem ochronnym)
Parametry napięcia wyjściowego dla rygla elektromagnetycznego	krótki impuls 12V prądu stałego (wymagany rygiel z pamięcią mechaniczną)

<b>PARAMETRY RYGLA ELEKTROMAGNETYCZNEGO (element wyposażenia dodatkowego)</b>	
Napięcie zasilania	12V DC
Nominalny prąd pobierany przez rygiel w momencie zadziałania	≤ 350mA

<b>PARAMETRY MONITORA VDA-30A3</b>	
Rodzaj monitora	kolorowy z ekranem LCD o przekątnej 7 cali
Rozdzielczość	480 x 234
Temperaturowy zakres pracy	od 0 ° C do +30 ° C
Maksymalna wilgotność względna	mniejsza niż 80%
Rodzaj komunikacji	system "DUPLEX" poprzez mikrofon i głośniki
Sygnał gongu	generowany elektronicznie, 16 melodii gongu do wyboru
Waga modułu	ok. 0,6 kg
Wymiary zewnętrzne modułu (wys. x szer. x głęb.)	129 x 226 x 21 (mm)

<b>RODZAJ PRZEWODU ŁĄCZĄCEGO ELEMENTY ZESTAWU (element wyposażenia dodatkowego)</b>	
Przewód łączący moduł zewnętrzny z wew - nętrznym - rodzaj zależny od warunków eksploatacji (ziemny lub napowietrzny)	6-żyłowy o maksymalnej długości 100 metrów, powyżej tej długości mogą się pojawić zakłócenia uniemożliwiające prawidłową pracę urządzenia
Przewód łączący moduł zewnętrzny z rygłem elektromagnetycznym	2-żyłowy o maksymalnej długości 100 metrów
Przekrój poszczególnych żył przewodu	od 0,5 mm <sup>2</sup> do 0,75 mm <sup>2</sup>

\*producent zastrzega sobie dokonywanie zmian parametrów technicznych bez uprzedzenia

# KARTA GWARANCYJNA

nazwa wyrobu  
model

**WIDEODOMOFON**  
**VDP-32A3**

data sprzedaży.....

pieczęć punktu sprzedaży i podpis sprzedawcy

## WARUNKI GWARANCJI

1. Producent udziela kupującemu gwarancji na sprawne działanie sprzętu określonego w Karcie Gwarancyjnej w okresie **24 miesięcy** od daty sprzedaży. Gwarancja ważna jest **łącznie z dowodem sprzedaży!**
2. Ważna jest wyłącznie Karta Gwarancyjna sporządzona na oryginalnym formularzu i prawidłowo wypełniona; Brak jakichkolwiek z wymaganych informacji, dokonywanie poprawek bądź skreśleń w treści Karty jest równo znaczne z jej unieważnieniem.
3. Reklamacje sprzętu załatwiane będą w terminach ustawowych.
4. Kupujący może domagać się wymiany urządzenia na nowy wolny od wad i uszkodzeń lub zwrot ceny zakupu, jeżeli w okresie gwarancji:
  - dokonano 3 napraw, a towar w dalszym ciągu wykazuje wady,
  - usunięcie wady jest niemożliwe.
5. Wybór sposobu załatwienia reklamacji należy do Producenta.
6. Gwarancja obejmuje wyłącznie wady powstałe z przyczyn niezależnych od użytkownika. Towar nie podlega reklamacji, jeżeli został uszkodzony w wyniku:
  - niewłaściwego lub niezgodnego z instrukcją i przeznaczeniem użytkowania sprzętu,
  - niewłaściwego przechowywania,
  - dokonywania jakichkolwiek przeróbek,
  - dokonywania samdzielnych napraw poza Centralnym Serwisem Producenta,
  - w wyniku zjawisk losowych (pożar, przepięcia sieci, wyładowanie elektryczne, zalanie, itp.),
  - uszkodzeń mechanicznych.
7. Gwarancja nie obejmuje reklamacji na uszkodzenia mechaniczne akcesoriów, takich jak: słuchawki, przewody połączeniowe, gniazda, a także innych komponentów, których wadliwe funkcjonowanie jest wynikiem zużycia podczas normalnej eksploatacji.
8. Producent nie odpowiada za uszkodzenia powstałe w wyniku transportu sprzętu bez właściwego opakowania transportowego.
9. Gwarancja jest udzielana na terenie Polski
10. Gwarancja nie wyłącza, nie ogranicza ani nie zawiesza uprawnień kupującego wynikających z niezgodności towaru z umową .
11. Szczegółowe obowiązki Producenta i uprawnienia nabywcy wynikające z gwarancji określa Kodeks Cywilny.
12. Wszelkie reklamacje i zastrzeżenia dotyczące napraw sprzętu prosimy kierować bezpośrednio do :

### CENTRALNY SERWIS

EURA-TECH Sp. z o.o.

84-200 Wejherowo ul. Przemysłowa 35A

pon. - pt. 9:00-16:00

e-mail: serwis@eura-tech.eu

tel.: +48 58 678 81 20

Zużyte urządzenie elektryczne lub elektroniczne nie może być składowane (wyrzucone) wraz z innymi odpadami pochodzącymi z gospodarstw domowych. Aby uniknąć szkodliwego wpływu na środowisko naturalne i zdrowie ludzi, zużyte urządzenie należy składować w miejscach do tego przeznaczonych.

W celu uzyskania informacji na temat miejsca i sposobu bezpiecznego składowania zużytego produktu należy zwrócić się do organu władz lokalnych lub firmy zajmującej się recyklingiem odpadów – Dz.U. nr 180 poz.1495 z dn.29.07.2005.



nr rej. GIOŚ: E0011703W



**EURATECH Sp. z o.o.**

**84-200 WEJHEROWO, ul. Przemysłowa 35A**

**tel. +48 58 678 81 11, fax +48 58 678 81 01**

**[www.eura-tech.eu](http://www.eura-tech.eu)**

Wszystkie prawa zastrzeżone. Zdjęcia, rysunki i teksty użyte w niniejszej instrukcji obsługi są własnością firmy "EURATECH" Sp. z o.o.  
Powielanie, rozpowszechnianie i publikacja całości jak i fragmentów instrukcji są bez zgody autora zabronione!