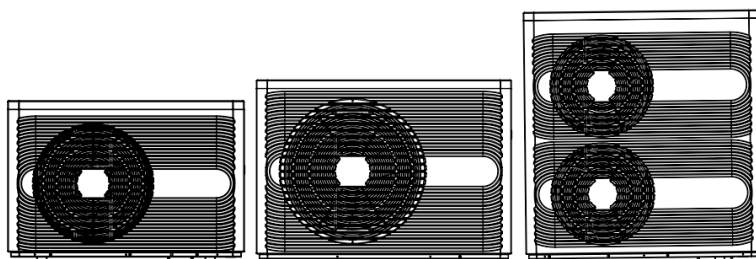




Instrukcja instalacji

Seria GreenLine

Pompy ciepła powietrze-woda



GL-9-1

GL-15-1 GL-15-3

GL-22-3



Spis treści

| | | |
|-----|--|----|
| 1. | Przedmowa..... | 1 |
| 2. | Instrukcje bezpieczeństwa | 2 |
| 3. | Właściwości | 5 |
| 4. | Wymiary urządzenia (mm) | 6 |
| 5. | Schemat instalacji..... | 7 |
| 6. | Obsługa i instalacja..... | 8 |
| 7. | Konserwacja | 15 |
| 8. | Parametry | 18 |
| 9. | Schemat okablowania..... | 20 |
| 10. | Instrukcja obsługi wyświetlacza..... | 24 |
| 11. | Lista usterek i rozwiązywanie problemów..... | 40 |

1. Przedmowa

Aby zapewnić klientom produkty o wysokim poziomie jakości, niezawodności i wszechstronności, prezentowana tutaj pompa ciepła jest wytwarzana według rygorystycznych norm konstrukcyjnych i produkcyjnych. Instrukcja ta zawiera wszystkie niezbędne informacje dotyczące instalacji, usuwania usterek, napełniania i konserwacji. Przed przystąpieniem do otwarcia lub czynności obsługowych urządzenia należy dokładnie przeczytać instrukcję.

Producent wyrobu nie ponosi odpowiedzialności za jakiegokolwiek obrażenia ciała lub szkody w mieniu powstałe w wyniku nieprawidłowej instalacji, naprawy, jak również czynności konserwacyjnych niezgodnych z instrukcją.

Instalację urządzenia należy zlecić wykwalifikowanemu personelowi.

Aby gwarancja zachowała ważność, należy bezwzględnie przestrzegać poniższych poleceń.

-Urządzenie może być otwierane lub naprawiane wyłącznie przez wykwalifikowanego instalatora lub autoryzowanego sprzedawcę.

-Konserwacja i obsługa muszą być przeprowadzane z zachowaniem terminów i częstotliwości zalecanych w niniejszej instrukcji.

-Należy używać wyłącznie oryginalnych, standardowych części zamiennych.

Nieprzestrzeganie tych zaleceń powoduje utratę gwarancji.



Inwerterowa powietrzno-wodna pompa ciepła jest wysokowydajnym, energooszczędnym i przyjaznym środowisku urządzeniem, stosowanym głównie do ogrzewania domu. Może pracować z każdym typem jednostki wewnętrznej, takiej jak klimakonwektor, grzejnik lub rura ogrzewania podłogowego, zapewniając ciepłą lub gorącą wodę. Monoblokowa pompa ciepła może również pracować z kilkoma jednostkami wewnętrznymi.

W pompie przewidziano funkcję odzysku ciepła realizowaną za pomocą podgrzewacza, który zapewnia ciepłą wodę do celów sanitarnych.




2. Instrukcje bezpieczeństwa

Aby uniknąć szkód w ludziach i mieniu, zapobiec uszkodzeniu samego urządzenia, jak również zapewnić prawidłowe użytkowanie pompy, należy uważnie przeczytać niniejszą instrukcję i prawidłowo zrozumieć poniższe informacje.



Znaki i ich objaśnienie



| Znak | Objaśnienie |
|--|--|
|  OSTRZEŻENIE | Nieprawidłowa czynność może doprowadzić do śmierci lub ciężkich obrażeń ciała. |
|  UWAGA | Nieprawidłowa czynność może doprowadzić do szkód w ludziach lub mieniu. |

Ikony i ich objaśnienie




| Ikona | Objaśnienie |
|---|--|
|  | Znak zakazu. Treść zakazu będzie wskazana obok ikony. |
|  | Znak nakazu. Należy wykonać opisaną czynność. |
|  | UWAGA (w tym OSTRZEŻENIE) Należy zwrócić uwagę na opisaną sytuację. |

Ostrzeżenia i ich objaśnienia

| Czynność | Objaśnienie |
|---|--|
|  Zakaz | ZABRANIA SIĘ wkładania palców i innych części ciała do wentylatora i parownika, w przeciwnym razie może dojść do uszkodzenia ciała lub awarii urządzenia. |
|  Wyłączyć zasilanie | Gdy urządzenie działa nieprawidłowo lub wydziela dziwny zapach, należy odłączyć zasilanie, aby zatrzymać jego pracę. Dalsza praca może spowodować zwarcie lub pożar. |

| Naprawy i obsługa | Znaczenie |
|---|--|
|  Zlecić specjalście | W przypadku potrzeby wykonania czynności obsługowych pompy lub jej ponownej instalacji, należy powierzyć te czynności sprzedawcy lub osobie wykwalifikowanej. Nieprawidłowa instalacja doprowadzi do wycieku wody, porażenia prądem, obrażeń ciała lub pożaru. |
|  Zlecić specjalście | Sam użytkownik nie może naprawiać urządzenia, w przeciwnym razie może dojść do porażenia prądem lub pożaru. |
|  Zakaz | Gdy pompa ciepła wymaga naprawy, należy ją powierzyć sprzedawcy lub wykwalifikowanemu specjalście. Nieprawidłowa obsługa lub naprawa urządzenia doprowadzi do wycieku wody, porażenia prądem, obrażeń lub pożaru. |
|  | Nie należy stosować środków przyspieszających proces odszraniania lub czyszczenia, innych niż zalecane przez producenta. |
|  | Urządzenie powinno być przechowywane w pomieszczeniu i zainstalowane w środowisku bez stale działających lub potencjalnych źródeł zapłonu (na przykład: otwarty ogień, urządzenie gazowe, grzejnik elektryczny, iskrzenie lub gorące przedmioty). |

UWAGA!

| Instalacja | Objaśnienie |
|--|--|
|  Miejsce instalacji | Urządzenie NIE MOŻE być zainstalowane w pobliżu źródła gazu palnego. Gdy dojdzie do jakiegokolwiek wycieku gazu, może dojść do pożaru. |
|  Naprawa urządzenia | Należy upewnić się, że podstawa montażowa pompy jest wystarczająco mocny, aby uniknąć upadku urządzenia. |
|  Potrzebny wyłącznik automatyczny. | Należy upewnić się, że w urządzeniu znajduje się wyłącznik automatyczny, brak wyłącznika może bowiem doprowadzić do porażenia prądem lub pożaru. |

| Czynność | Znaczenie |
|--|---|
|  Sprawdzić podstawę montażową. | Należy regularnie sprawdzać podstawę montażową pompy (raz w miesiącu), aby uniknąć upadku lub uszkodzenia pompy, co może spowodować obrażenia ciała lub uszkodzenie urządzenia. |
|  Wyłączyć zasilanie. | Należy wyłączyć zasilanie podczas czyszczenia lub konserwacji. |
|  Zakaz | Zabronione jest stosowanie bezpiecznika miedzianego lub żelaznego. Prawidłowy bezpiecznik pompy ciepła musi być ustalony przez elektryków. |
|  Zakaz | Zabrania się rozpylania gazu palnego do pompy ciepła, gdyż może to spowodować pożar. |

3. Właściwości

Pompy ciepła tej serii posiadają następujące właściwości:

3.1. Zaawansowane sterowanie

Regulator oparty na sterowniku PC4003 umożliwia użytkownikowi przeglądanie lub ustawianie parametrów pracy pompy ciepła. Scentralizowany system sterowania może sterować kilkoma jednostkami za pomocą tego sterownika.

3.2. Estetyczny wygląd

Pompa ciepła została zaprojektowana z myślą o wysokiej estetyce. W modelu monoblokowym pompa wodna jest zintegrowana dla ułatwienia instalacji.

3.3. Elastyczna instalacja

Dzięki dobrze przemyślanej konstrukcji i zwartej obudowie urządzenia, wymagana jest jedynie prosta instalacja zewnętrzna.

3.4. Cicha praca

Wysokiej jakości, wydajna sprężarka, wentylator i pompa wodna zapewniają niski poziom hałasu i izolację akustyczną.

3.5. Dobry współczynnik wymiany ciepła

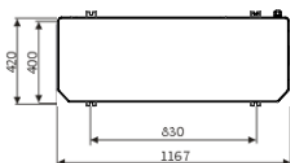
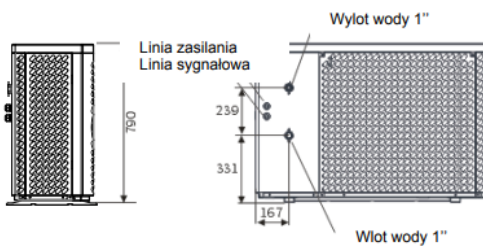
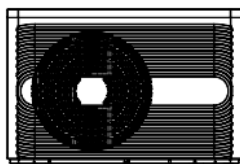
W pompie ciepła zastosowano wymiennik ciepła o specjalnej konstrukcji, zwiększającej całkowitą efektywność urządzenia.

3.6. Duży zasięg roboczy

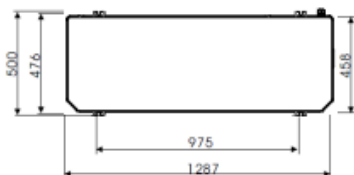
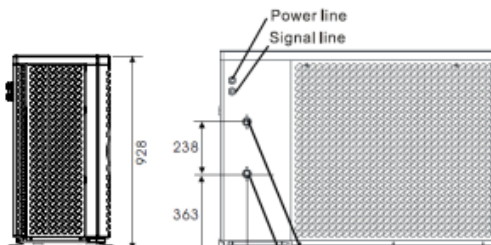
Pompa ciepła tej serii jest przystosowana do pracy w różnych warunkach pracy nawet do -15 stopni w przypadku ogrzewania.

4. Wymiary urządzenia (mm)

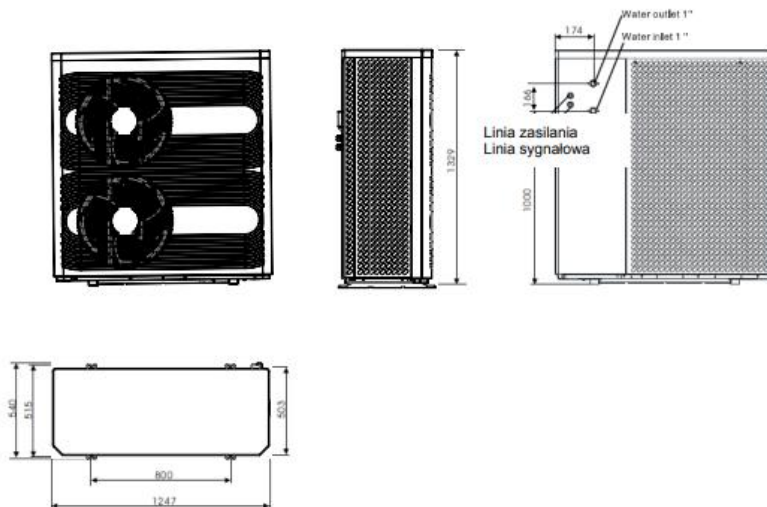
4.1. Modele: GL-9-1



4.2. Modele: GL-15-1, GL-15-3



4.3. Modele: GL-23-3



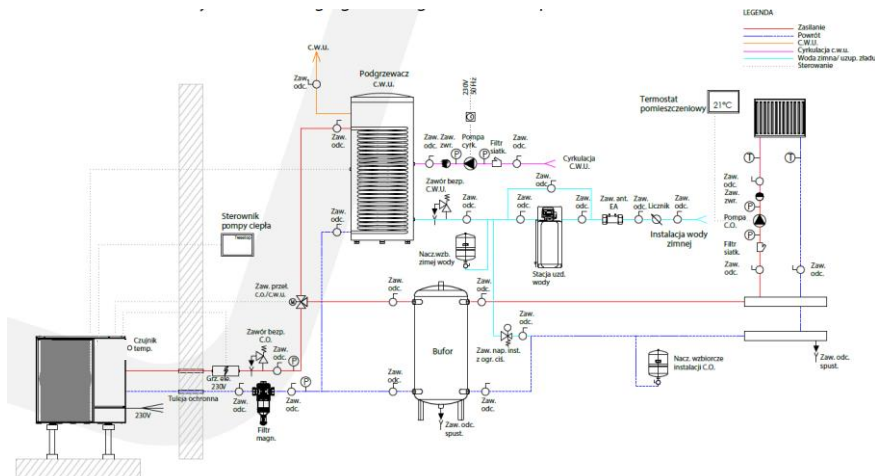
5. Schemat instalacji

Monoblokowe pompy ciepła firmy FoxAIR mogą zapewnić ogrzewanie/chłodzenie i ciepłą wodę użytkową. Do ogrzewania pomieszczeń stosowane może być ogrzewanie podłogowe, grzejniki oraz klimakonwektory, a do chłodzenia pomieszczeń – tylko klimakonwektory. Ciepła woda użytkowa dostarczana jest ze zbiornika CWU połączonego do pompy ciepła.

5.1 Instalacja tradycyjna

Monoblokowa pompa ciepła firmy FoxAIR posiada wbudowaną główną pompę obiegową. Podczas instalacji urządzenia, instalatorzy powinni połączyć pompę ciepła z innymi elementami, w tym ze zbiornikiem buforowym (do ogrzewania/chłodzenia pomieszczeń), zbiornikiem CWU (do ciepłej wody użytkowej) oraz pompami wody (do obiegu wody do ogrzewania/chłodzenia pomieszczeń i ciepłej wody użytkowej). Potrzebna jest również armatura zewnętrzna, w tym zawór/zawory bezpieczeństwa, naczynie/naczynia przeponowe, system zabezpieczający przed zamrożeniem czynnika w przypadku instalacji wodnej, zawór dopełniający wody, filtry magnetyczny z odstojnikiem, zawory ciepłej wody (zawór trójdrogowy). W zbiorniku CWU należy zamontować czujnik temperatury. W zbiorniku buforowym można zainstalować dodatkową grzałkę elektryczną lub grzałkę przepływową sterowana z pompy ciepła.

Przykładowy schemat instalacji hydraulicznej zawiera poniższy rysunek:



- Wytyczne montażowe pompy ciepła:
1. Montaż jednostki zewnętrznej na konstrukcji wsporczej co najmniej 35 cm nad poziomem terenu z zastosowaniem podkładów antywibracyjnych.
 2. Pod jednostką zewnętrzną należy przewodzić podkład żwirowy (otoczak) na głębokości co najmniej 40 cm.
 3. Rury prowadzone na zewnątrz prowadzić w izolacji zgodnie z WT w płaszczu ochronnym.
 4. Przejście rur przez przegrodę wykonać w tulejach ochronnych.

6. Obsługa i instalacja

Budowa i właściwości urządzenia

a. Płytkowy wymiennik ciepła

Efektywny, wysokosprawny wymiennik ciepła SWEP o niewielkich rozmiarach.

b. Przyjazny środowisku środek chłodniczy

Nowa generacja przyjaznego środowisku czynnika chłodniczego R290, który jest nieszkodliwy dla sfery ozonowej.

c. Ogrzewanie w mroźnym otoczeniu.

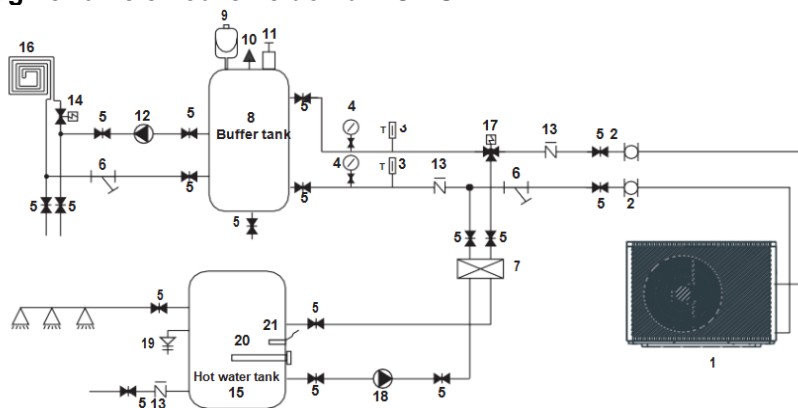
Optymalnie zaprojektowane urządzenie może realizować funkcję ogrzewania nawet wtedy, gdy temperatura otoczenia wynosi -25 stopni.

d. Środowisko instalacji

Czynnik chłodniczy R290 jest łatwopalny i wybuchowy, nie wolno go instalować w środowisku, w którym występują aktywne lub potencjalne źródła zapłonu.

6.1. Zastosowanie pompy ciepła

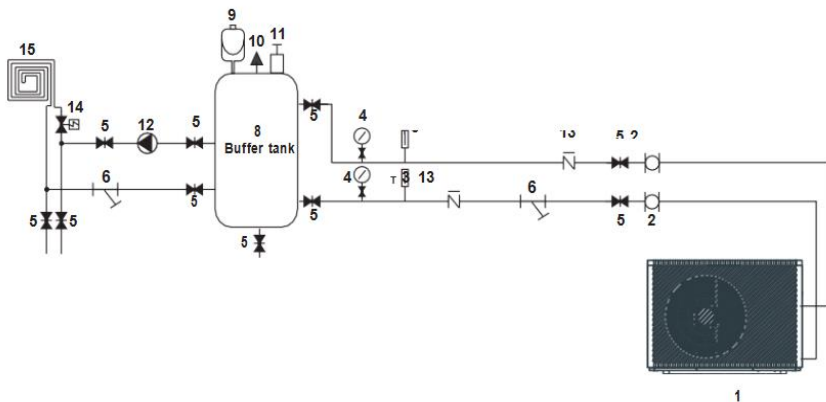
6.1.1. Ogrzewanie/chłodzenie domu + CWU



| | | | | | |
|---|---------------------------|----|---|----|----------------------|
| 1 | Pompa ciepła | 10 | Zawór nadmiarowy | 19 | Zawór PT |
| 2 | Rura elastyczna | 11 | Zawór odpowietrzający | 20 | Grzejnik elektryczny |
| 3 | Termometr | 12 | Pompa wodna do ogrzewania podłogowego | 21 | Czujnik ciepłej wody |
| 4 | Manometr | 13 | Zawór zwrotny | | |
| 5 | Zawór odcinający | 14 | Zawór ogrzewania podłogowego | | |
| 6 | Filtr wody typu Y | 15 | Zbiornik ciepłej wody | | |
| 7 | Płytkowy wymiennik ciepła | 16 | Rura ogrzewania podłogowego / zespół klimakonwektorów | | |
| 8 | Zbiornik buforowy | 17 | Zawór ciepłej wody | | |
| 9 | Zbiornik wyrównawczy | 18 | Pompa ciepłej wody | | |

Uwagi: Elementy 17, 18, 20, 21 mogą być połączone z pompą ciepła.

6.1.2. Ogrzewanie/chłodzenie domu (włącznie ze zbiornikiem buforowym)



| | | | | | |
|---|-------------------|----|---------------------------------------|----|---|
| 1 | Pompa ciepła | 7 | Płytkowy wymiennik ciepła | 13 | Zawór zwrotny |
| 2 | Rura elastyczna | 8 | Zbiornik buforowy | 14 | Zawór ogrzewania podłogowego |
| 3 | Termometr | 9 | Zbiornik wyrównawczy | 15 | Rura ogrzewania podłogowego / zespół klimakonwektorów |
| 4 | Manometr | 10 | Zawór nadmiarowy | | |
| 5 | Zawór odcinający | 11 | Zawór odpowietrzający | | |
| 6 | Filtr wody typu Y | 12 | Pompa wodna do ogrzewania podłogowego | | |

6.2. Wybór właściwej pompy ciepła

- (1) Wydajność chłodniczą (grzewczą) na metr kwadratowy należy obliczyć na podstawie lokalnych warunków klimatycznych, cech konstrukcyjnych i poziomu izolacji.
- (2) Należy udostępnić przestrzeń, która będzie potrzebna przy instalacji.
- (3) Należy wybrać odpowiedni model w zakresie mocy.
- (4) Właściwości pompy są następujące:
 - a. Urządzenie wyłącznie chłodzące: temperatura wody chłodzącej na wyjściu w zakresie 5-15 °C, maksymalna temperatura otoczenia 43 °C.
 - b. Urządzenie ogrzewające i chłodzące: w przypadku chłodzenia, temperatura wyjściowa wody chłodzącej w zakresie 5-15 °C, maksymalna temperatura otoczenia 43 °C. W przypadku ogrzewania, temperatura wody na wyjściu w zakresie 9-75 °C, minimalna temperatura otoczenia -25 °C.
 - c. Zastosowanie jednostki
Pompa może być stosowana w domach mieszkalnych, biurach, hotelach, i innych budynkach, które potrzebują źródła ogrzewania lub chłodzenia oddzielnie, z osobnym sterowaniem poszczególnych obszarów.

6.3. Metoda instalacji

Pompa ciepła może być zamontowana do betonowego podłoża za pomocą śrub rozporowych z gumowymi stopkami lub na stopach bitumicznych oraz na stalowej ramie z gumowymi stopkami, którą można umieścić na ziemi lub na dachu domu. Należy upewnić się, że urządzenie jest umieszczone poziomo.

6.4. Miejsce instalacji

- a. Urządzenie może być zainstalowane w dowolnym miejscu, które może przenosić duże obciążenie, takie jak taras, dach budynku, grunt, itp.
- b. Miejsce musi być dobrze wentylowane.
- c. Miejsce musi być chronione przed promieniowaniem cieplnym i innych źródeł gorąca.
- d. W zimie konieczna jest ochrona pompy przed śniegiem.
- e. W pobliżu wlotu i wylotu powietrza pompy nie może być żadnych przeszkód. Miejsce instalacji powinno być wolne od silnego powiewu powietrza.
- f. Wokół pompy ciepła należy zapewnić rynienkę do odprowadzania wody kondensacyjnej lub studnie chłonna. Wokół urządzenia musi być wystarczająco dużo miejsca, aby wykonać czynności konserwacyjne.
- g. Miejsce instalacji musi być oddalone od aktywnych lub potencjalnych źródeł zapłonu (na przykład: otwarty ogień, działające urządzenie gazowe lub działający grzejnik elektryczny lub iskrzenie lub gorący przedmiot)

6.5. Przyłącze instalacji wodnej

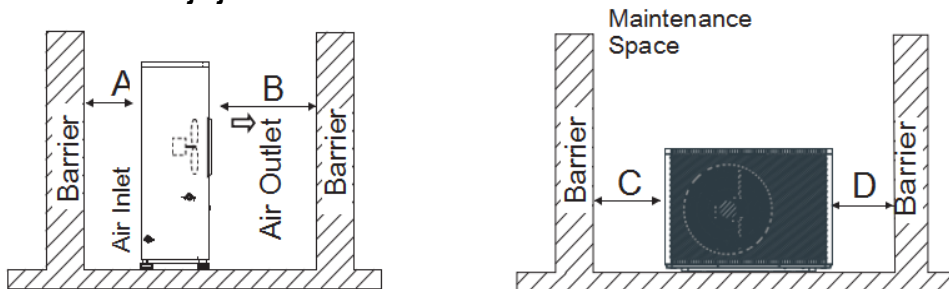
Podczas podłączania instalacji wodnej należy zwrócić uwagę na poniższe kwestie:

- a. Należy zapewnić jak najmniejsze opory liniowe instalacji wodnej.
- b. Rury muszą być czyste, drożne i wolne od zanieczyszczeń. Należy przeprowadzić próbę szczelności, aby upewnić się, że nie ma wycieku wody. Następnie można wykonać izolację.
- c. Szczelność instalacji wodnej musi być sprawdzona przed podłączeniem pompy ciepła. NIE należy jej testować razem z pompą ciepła.
- d. Na górnym punkcie pętli wodnej musi znajdować się zbiornik wyrównawczy, a poziom wody w zbiorniku musi być wyższy o co najmniej 0,5 metra od górnego punktu pętli wodnej.
- e. Przełącznik przepływu jest zainstalowany wewnątrz pompy ciepła; należy sprawdzić, czy okablowanie i działanie przełącznika jest sprawne i kontrolowane przez regulator.
- f. Nie dopuścić do uwięzienia powietrza wewnątrz instalacji wodnej. Wykonać odpowietrzenie za pomocą zaworu na górnym punkcie pętli wodnej.
- g. Na wlocie i wylocie wody musi być termometr i ciśnieniomierz, dla łatwego sterowania urządzeniem podczas pracy.

6.6. Podłączenie elektryczne

- Otworzyć panel boczny by uzyskać dostęp do zacisków zasilania i sterowania.
- Zasilanie pompy musi zostać podłączone do zacisków zasilania w urządzeniu a następnie w rozdzielni sterowniczej.
- Należy podłączyć 5-pinowe złącza przewodów sterownika przewodowego ze sterownikiem głównym.
- Jeśli potrzebna jest zewnętrzna pompa wody, należy podłączyć przewód zasilający do zacisków pompy wody.
- Jeśli sterownik pompy ciepła ma sterować dodatkowymi grzałkami pomocniczymi, przekaźniki grzałek pomocniczych należy podłączyć do odpowiednich wyjść sterownika na listwie (heater stage 1 i heater stage 2).
- Należy podłączyć zewnętrzny czujnik temperatury zbiornika CWU do listwy zaciskowej z opisem TT.
- Zawór 3 drogowy należy podłączyć do listwy z opisem 3 Way Valve.

6.7. Lokalizacja jednostki



Na rysunku pokazano lokalizację zespołu poziomego wylotu powietrza.

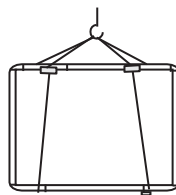
UWAGA

Wymagania:
A>500mm; B>1500mm
C>1000mm; D>500mm

| | |
|-------------------|--------------------------|
| Barrier | Bariera |
| Air inlet | Wlot powietrza |
| Air outlet | Wylot powietrza |
| Maintenance space | Przestrzeń konserwacyjna |
| Attention | Uwaga |

6.8. Przemieszczanie

Gdy urządzenie musi być zawieszone podczas instalacji, potrzebna jest lina o długości 8 metrów. Pomiędzy liną a urządzeniem musi być włożony miękki materiał, aby zapobiec uszkodzeniu obudowy pompy ciepła. (Patrz zdjęcie 1)



Zdjęcie 1



OSTRZEŻENIE


NIE WOLNO dotykać wymiennika ciepła pompy ciepła palcami lub innymi przedmiotami!

6.9. Próbne uruchamianie

6.9.1. Kontrola przed próbnym uruchomieniem

- (1) Sprawdzić jednostkę wewnętrzną i upewnić się, że połączenie rur jest właściwe, a odpowiednie zawory są otwarte.
- (2) Sprawdzić pętlę wodną, aby upewnić się, że woda wewnątrz zbiornika wyrównawczego jest na wystarczającym poziomie, dół wody jest dostateczny, pętla wodna jest pełna wody i odpowietrzona. Upewnić się również, że jest dobra izolacja dla rury wodnej.
- (3) Sprawdzić okablowanie elektryczne. Upewnić się, że napięcie zasilania jest prawidłowe, śruby w złączach dokręcone, okablowanie jest wykonane zgodnie ze schematem, i jest podłączone uziemienie.
- (4) Sprawdzić, czy zespół pompy ciepła, w tym wszystkie śruby i części pompy ciepła, jest sprawny. Po włączeniu zasilania należy sprawdzić, czy wskaźnik na sterowniku nie wskazuje awarii. Manometr gazowy może być podłączony do zaworów zwrotnych, aby uzyskać wysokie ciśnienie (lub niskie ciśnienie) w systemie podczas próbnego uruchomienia.

6.9.2. Próbne uruchamianie

- (1) Uruchomić pompę ciepła naciskając klawisz „” na wyświetlaczu LCD sterownika. Sprawdzić czy pompa wody pracuje, jeśli pracuje normalnie, przepływomierz będzie wskazywał przepływ 1-2 m³/h.
- (2) Gdy pompa wody pracuje przez 1 minutę, nastąpi uruchomienie sprężarki.
- (3) Należy sprawdzić czy ze sprężarki nie dochodzą nietypowe dźwięki. Jeśli pojawi się nietypowy dźwięk, należy zatrzymać urządzenie i sprawdzić sprężarkę. Jeśli sprężarka pracuje dobrze, należy sprawdzić manometr czynnika chłodniczego.
- (4) Należy sprawdzić, czy moc wejściowa i prąd roboczy są zgodne z

instrukcją. Jeśli nie, należy zatrzymać urządzenie i ustalić przyczynę.

- (5) Wyregulować zawory na pętli wodnej, aby upewnić się, że dopływ ciepłej (chłodnej) wody do każdego wlotu jest dobry i spełnia wymagania ogrzewania (lub chłodzenia). Sprawdzić, czy temperatura wody na wyjściu jest stabilna.
- (6) Parametry sterownika są ustawione fabrycznie, nie ma możliwości ich zmiany przez samego użytkownika.

Jeśli przepływ wody jest niższy niż 70% przepływu znamionowego, skuteczność odszraniania będzie niższa. Sugerowany przepływ wody powinien być równy przepływowi znamionowemu, który jest podany na tabliczce znamionowej.

7. Konserwacja

7.1. Środki ostrożności przy codziennym stosowaniu

Przed uruchomieniem urządzenia po raz pierwszy lub po długim przestoju należy wykonać następujące przygotowania:

- (1) Dokładnie sprawdzić i oczyścić urządzenie.
- (2) Oczyścić układ wodny.
- (3) Sprawdzić pompę wodną, zawór regulacyjny i inne urządzenia przepływu wody.
- (4) Dokręcić wszystkie połączenia przewodów.

Nie należy zmieniać parametrów systemu bez konsultacji z inżynierem.

Upewnić się czy zasilanie i powrót wody jest drożny. W przeciwnym przypadku wydajność i niezawodność urządzenia ulegnie pogorszeniu.

Upewnić się czy drogi wodne są czyste. Należy unikać zanieczyszczeń i niedrożności.

Terminowo sprawdzać pobór prądu, parametry przepływu wody i jeśli jest taka konieczność wymienić wadliwe części.

Używać części dostarczonych lub zalecanych przez firmę, nie używać części nieoryginalnych.

Uzupełnienie czynnika chłodniczego:

Każde urządzenie zostało fabrycznie wyposażone w wystarczającą ilość czynnika chłodniczego. Nie należy doładowywać ani wymieniać czynnika chłodniczego.

Jeśli trzeba uzupełnić czynnik chłodniczy z powodu wycieku, należy skontaktować się z serwisem.

7.2. Konserwacja okresowa (co 6 miesięcy)

| | |
|--|--|
| Przygotowanie | Przed przystąpieniem do konserwacji należy upewnić się, że urządzenie przestało pracować a następnie odłączyć zasilanie. |
| Kontrola i czyszczenie żebrowego wymiennika ciepła | Wymienniki ciepła muszą być w optymalnym stanie do wymiany ciepła, ich powierzchnie muszą być czyste. |
| Kontrola i czyszczenie płytowego wymiennika ciepła | Co 6 miesięcy lub gdy wydajność urządzenia spadnie o więcej niż 10%, należy sprawdzić, czy w wymienniku ciepła po stronie wodnej nie ma kamienia i wyczyścić go. |
| Sprawdzenie okablowania elektrycznego | Sprawdzić, czy kontakt elektryczny przewodów zasilających pompę ciepła jest poprawny. |

7.3. Kontrola i konserwacja

7.3.1. Przygotowanie do kontroli i konserwacji

Niebezpieczeństwo!

Niebezpieczeństwo śmierci z powodu pożaru lub wybuchu w przypadku wycieku czynnika chłodniczego!

Prace należy wykonywać wyłącznie pod warunkiem posiadania odpowiednich kompetencji i wiedzy na temat szczególnych właściwości i zagrożeń związanych z czynnikiem chłodniczym R290.

Produkt zawiera palny czynnik chłodniczy R290. W przypadku wycieku, wydostający się czynnik chłodniczy może mieszać się z powietrzem tworząc łatwopalną atmosferę. Istnieje ryzyko pożaru i wybuchu.

Należy upewnić się, że w przestrzeni wokół urządzenia jest zapewniona odpowiednia wentylacja.

Przed przystąpieniem do prac kontrolnych i konserwacyjnych lub montażu części zamiennych należy przestrzegać podstawowych zasad bezpieczeństwa.

Po odłączeniu od źródła zasilania, należy upewnić się, że urządzenie jest w dalszym stopniu uziemione.

7.3.2. Czyszczenie urządzenia

Nie należy czyścić produktu za pomocą myjki wysokociśnieniowej lub bezpośredniego strumienia wody.

Produkt czyścić za pomocą gąbki i ciepłej wody z dodatkiem środka czyszczącego.

Nie stosować ściernych środków czyszczących. Nie używać rozpuszczalników. Nie używać środków czyszczących zawierających chlor lub amoniak.

7.3.3. Kontrola parownika, wentylatora i odprowadzania kondensatu

Sprawdzić, czy między żebrami nie ma zanieczyszczeń lub czy do żeber nie przywarły osady.

Wyczyścić żebra za pomocą miękkiej szczotki, nie dopuszczając do wygięcia żeber.

Sprawdzić, czy na tacy kondensatu lub w rurze odprowadzającej kondensat nie nagromadziły się zanieczyszczenia.

Sprawdzić, czy woda może odpływać swobodnie.

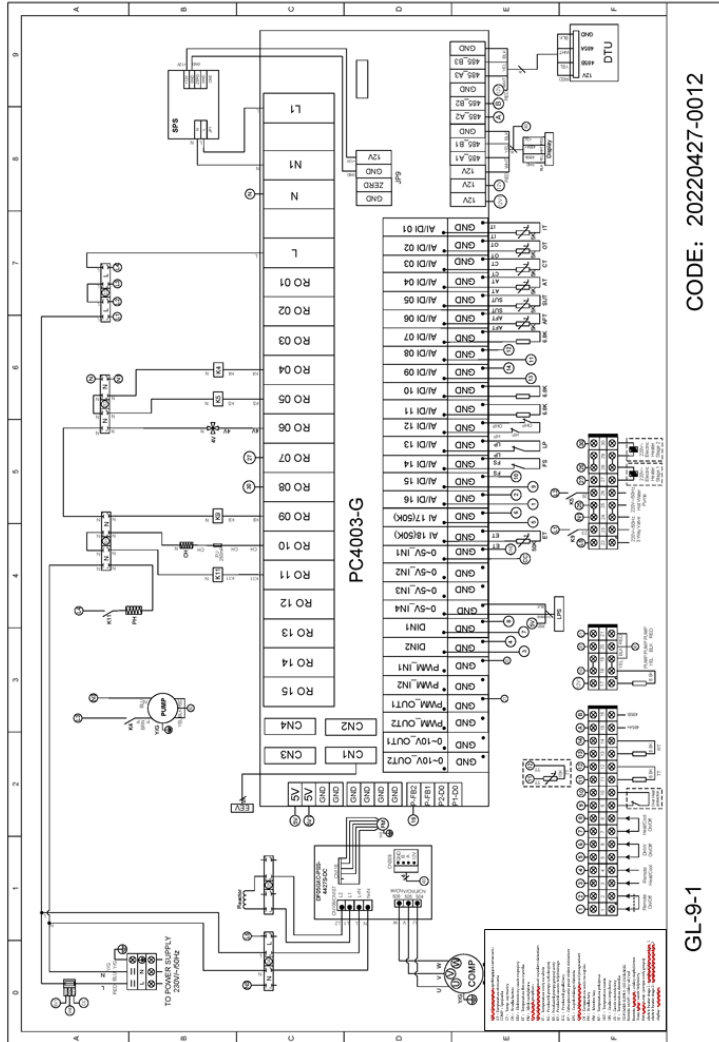
8. Parametry

| Model | | GL-9-1 | GL-15-1 | GL-15-3 | GL-22-3 |
|--|-------------------|--------------|---------------|-------------------|-------------------|
| Zasilanie | / | 230V~/50Hz | 230V~/50Hz | 380~415V/3N~/50Hz | 380~415V/3N~/50Hz |
| Odporność na wilgoć | IPX | IPX4 | IPX4 | IPX4 | IPX4 |
| Ochrona przeciwporażeniowa | I | I | I | I | I |
| Warunek ogrzewania - Temp. otoczenia (DB/WB): 7/6°C, Temp. wody (Wlot/Wylot): 30/35°C | | | | | |
| Zakres mocy grzewczej | kW | 3,10~8,90 | 5,40~14,95 | 5,40~14,95 | 8,00~22,00 |
| Zakres wejściowej mocy grzewczej | kW | 0,65~2,10 | 1,05~3,85 | 1,05~3,85 | 1,60~6,90 |
| Zakres wejściowy prądu grzewczego | A | 2,9~9,2 | 4,6~16,9 | 1,9~6,8 | 2,8~12,2 |
| Stan chłodzenia - Temp. otoczenia (DB/WB): 35/24°C, Temp. wody (Wlot/Wylot): 12/7°C | | | | | |
| Zakres wydajności chłodniczej | kW | 1,20~5,72 | 3,60~10,50 | 3,60~10,50 | 4,20~15,00 |
| Zakres wejściowej mocy chłodniczej | kW | 0,65~2,40 | 1,12~4,47 | 1,12~4,47 | 1,80~7,30 |
| Zakres wejściowy prądu grzewczego | A | 2,9~10,5 | 4,9~19,6 | 2,0~7,9 | 3,2~12,9 |
| Stan ciepłej wody – Temp. otoczenia (DB/WB): 20/15°C, Temp. wody (Wlot/Wylot): 15/55°C | | | | | |
| Zakres wydajności ciepłej wody | kW | 3,92~10,68 | 6,50~18,50 | 6,50~18,50 | 10,00~27,00 |
| Zakres mocy wejściowej ciepłej wody | kW | 0,78~2,47 | 1,27~4,65 | 1,27~4,65 | 1,90~7,10 |
| Zakres prądu wejściowego dla ciepłej wody | A | 3,4~10,8 | 5,6~20,4 | 2,4~8,21 | 3,4~12,5 |
| Maks. moc wejściowa | kW | 3,0 | 5,3 | 5,3 | 9 |
| Maks. prąd wejściowy | A | 13,5 | 24,5 | 10,5 | 15,8 |
| Przepływ wody | m ³ /h | 1,0 | 1,7 | 1,7 | 2,9 |
| Czynnik chłodniczy / wprowadzana masa | kg | R290 /0,50kg | R290 / 0,85kg | R290 / 0,85kg | R290 / 1,30kg |
| Ekwiwalent CO ₂ | tona | 0,0015 | 0,0026 | 0,0026 | 0,0039 |
| Ciśnienie akustyczne (1m) | dB(A) | 42 | 43 | 44 | 47 |
| Poziom mocy akustycznej (EN12102) | dB | 57 | 57 | 58 | 62 |
| Masa netto | kg | 80 | 160 | 160 | 202 |
| Ciśnienie robocze (niska strona) | MPa | 0,8 | 0,8 | 0,8 | 0,8 |

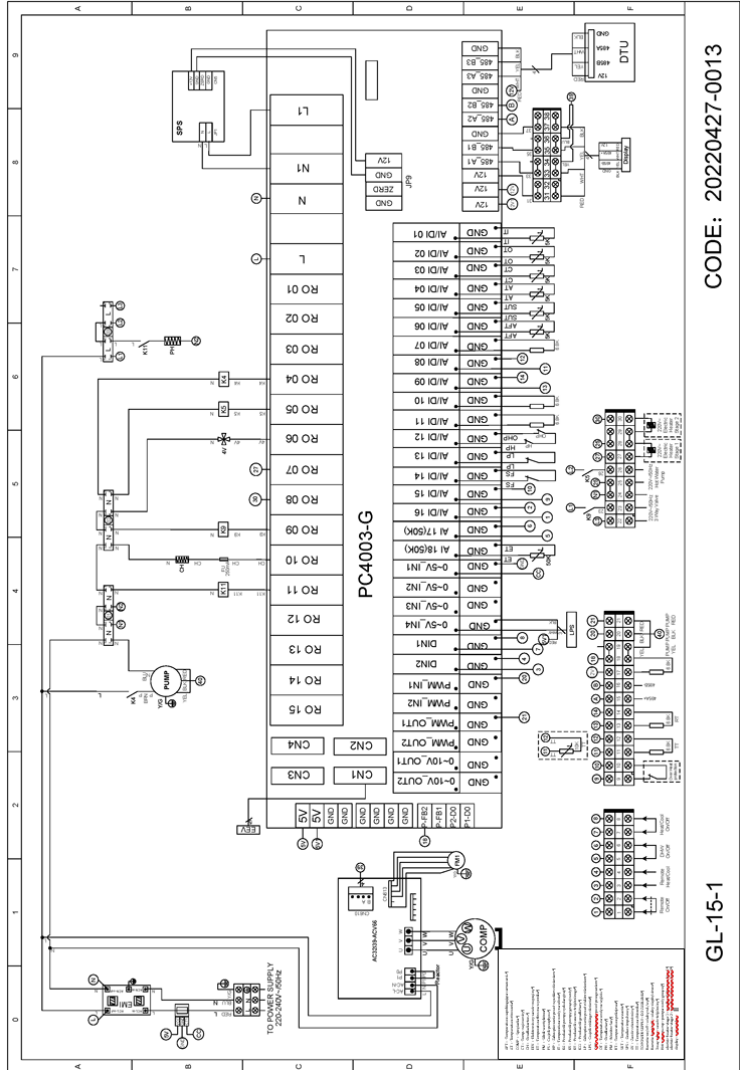
| | | | | | |
|---|-------|-----------------------|-----------------------|-----------------------|-----------------------|
| Ciśnienie robocze (strona wysoka) | MPa | 3,0 | 3,0 | 3,0 | 3,0 |
| Wymiary urządzenia (dł./szer./wys.) | mm | 1167×407×795 | 1287×458×928 | 1287×458×928 | 1250×540×1330 |
| Wymiary transportowe (dł./szer./wys.) | mm | 1300×485×940 | 1420×540×1080 | 1420×540×1080 | 1380×570×1480 |
| Sprężarka | Marka | HIGHLY | HIGHLY | HIGHLY | HIGHLY |
| Pompa obiegowa | Marka | SHIMGE | SHIMGE | SHIMGE | GRUNDFOS |
| Robocza temperatura otoczenia | °C | -25~43 | -25~43 | -25~43 | -25~43 |
| Ilość wentylatorów | / | 1 | 1 | 1 | 2 |
| Typ silnika wentylatora | / | Silnik prądu stałego | Silnik prądu stałego | Silnik prądu stałego | Silnik prądu stałego |
| Moc wejściowa wentylatora silnika (min~maks.) | W | 55~105 | 60~120 | 60~120 | 60~160 |
| Prędkość obrotowa wentylatora (RPM) | RPM | 300~600 | 220~600 | 220~600 | 300~750 |
| Przyłącze wody (cale) | cal | 1 | 1 | 1 | 1 |
| Spadek ciśnienia wody (maks.) | kPa | 40 | 20 | 20 | 65 |
| Wysokość podnoszenia | m | 7,5 | 7,5 | 7,5 | 12,5 |
| Typ szafki | | Blacha ocynkowana+ASA | Blacha ocynkowana+ASA | Blacha ocynkowana+ASA | Blacha ocynkowana+ASA |

9. Schemat okablowania

9.1. Model: GL-9-1



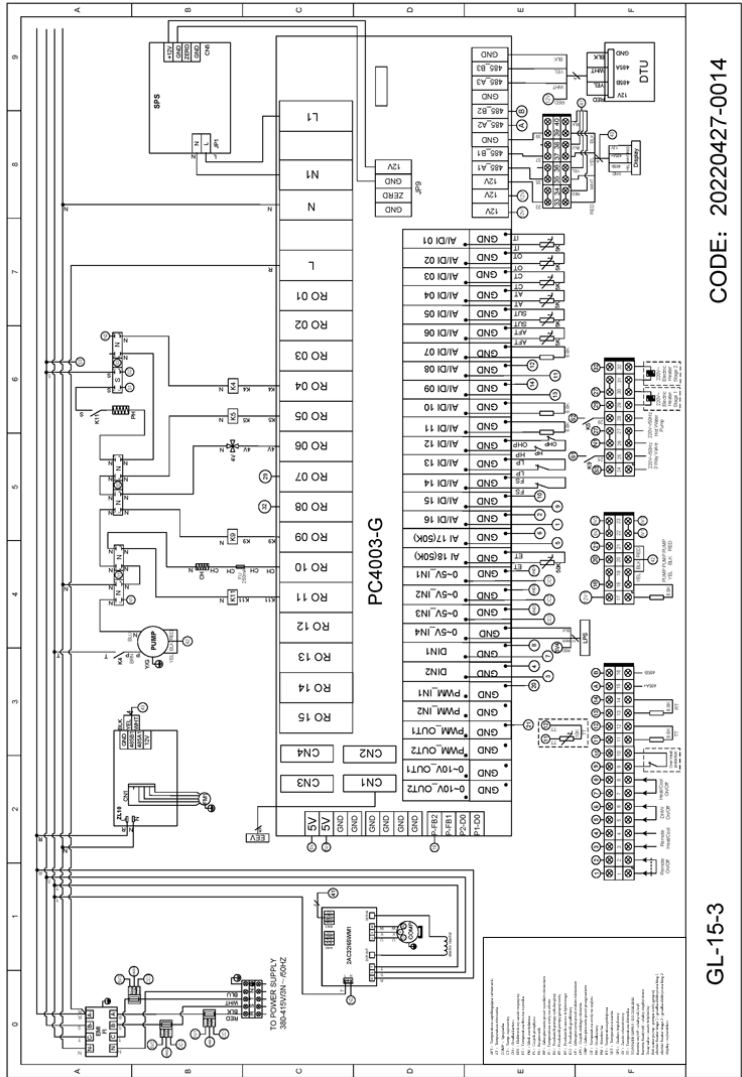
9.2. Model: GL-15-1



CODE: 20220427-0013

GL-15-1

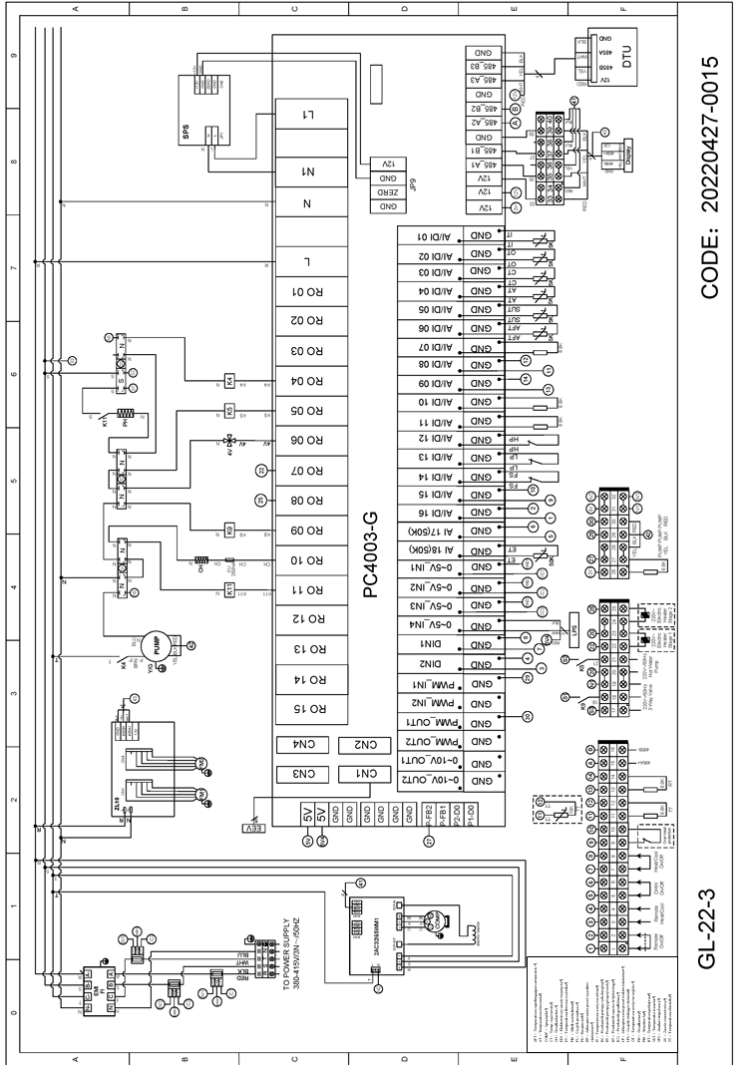
9.3. Model: GL-15-3



CODE: 20220427-0014

GL-15-3

9.4. Model: GL-22-3



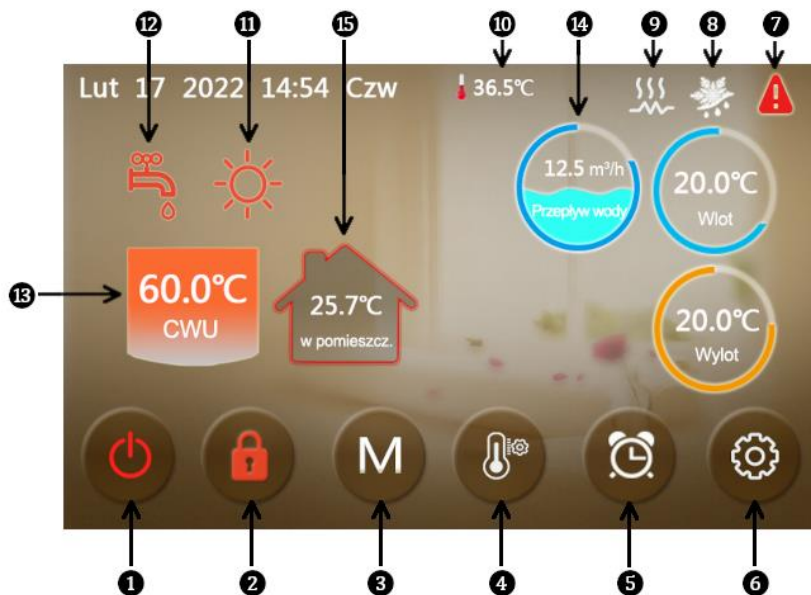
CODE: 20220427-0015

GL-22-3

10. Instrukcja obsługi wyświetlacza

10.1. Wyświetlacz i funkcje głównego interfejsu

(1) Wygląd głównego ekranu panelu sterowania pompą ciepła przedstawia rysunek poniżej:



| Nr | Nazwa | Funkcja |
|----|------------------------|--|
| ① | Wł./Wył | Włącza lub wyłącza urządzenie. Kolor czerwony oznacza włączone , a szary wyłączone . |
| ② | Blokada ekranu | Kolor biały oznacza zablokowany, a czerwony - odblokowany. |
| ③ | Tryb pracy | Przełącznik: Tryb gorącej wody , Tryb ogrzewania , Tryb chłodzenia , Tryb gorąca woda + ogrzewanie lub Gorąca woda + chłodzenie |
| ④ | Ustawienie temperatury | Ustawienie temperatury docelowej. |
| ⑤ | Ustawienie timera | Ustawienie timera (regulatora czasowego). Kolor biały oznacza wyłączony, a czerwony - włączony. |

| | | |
|---|--|---|
| ⑥ | Konfiguracja | Menu ustawiania czasu, parametrów urządzenia, czasu systemowego, trybu pracy grzałek, wyciszenia oraz podglądu parametrów i krzywych temperaturowych. |
| ⑦ | Usterka | Ta ikona będzie migać, gdy pojawi się błąd. Po naciśnięciu ikony wyświetlacz przejdzie do rejestru usterek. |
| ⑧ | Odszranianie | Gdy pojawia się ta ikona, urządzenie jest w trybie odszraniania. |
| ⑨ | Grzałka elektryczna | Gdy pojawia się ta ikona, urządzenie jest w trybie pracy grzałki elektrycznej. |
| ⑩ | Temperatura otoczenia | Pokazuje aktualną temperaturę otoczenia. |
| ⑪ | Tryb chłodzenia | Gdy pojawia się ta ikona, urządzenie jest w trybie chłodzenia. |
| ⑫ | Tryb gorącej wody | Gdy pojawia się ta ikona, urządzenie jest w trybie pracy z gorącą wodą. |
| ⑬ | Temperatura wody w zbiorniku | Gdy pojawia się ta ikona, urządzenie jest w trybie gorącej wody; w przeciwnym razie, ikona nie jest wyświetlana. |
| ⑭ | Przepływ wody (Niedostępne dla modelu P24T) | Wyświetla aktualny przepływ wody (uwaga: gdy H31=0, ikona nie jest wyświetlana). |
| ⑮ | Temperatura pomieszczenia | Wyświetla aktualną temperaturę pomieszczenia. |

10.2. Włączenie/wyłączenie urządzenia.

(1) Kolor szary panelu sterowania oznacza że urządzenie jest wyłączone. Aby włączyć należy przycisnąć przycisk uruchamiania.



(2) Uwaga: Gdy przycisk uruchamiania ma kolor czerwony przyciśnięcie przycisku wyłączy urządzenie.

10.3. Przełącznik trybu pracy



W menu **Tryb pracy** dostępne jest pięć opcji.

- (1) wybranie opcji **CWU** ① spowoduje aktywowanie trybu ciepłej wody,
- (2) wybranie opcji **Ogrzewanie** ② spowoduje aktywowanie trybu grzania,
- (3) wybranie opcji **Chłodzenie** ③ spowoduje aktywowanie trybu chłodzenia,
- (4) wybranie opcji **CWU + Ogrzewanie** ④ spowoduje aktywowanie trybu ciepłej wody użytkowej i ogrzewania,
- (5) wybranie opcji **CWU + Chłodzenie** ⑤ spowoduje aktywowanie trybu podgrzewania ciepłej wody użytkowej i chłodzenia.

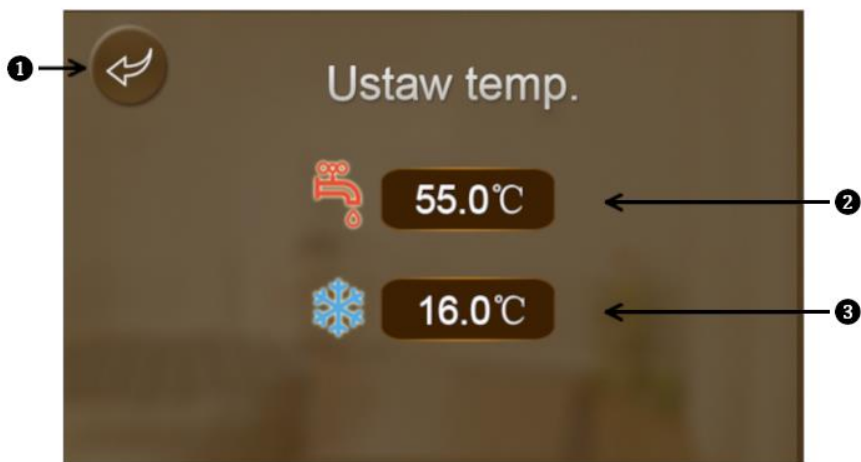
10.4. Ustawianie temperatury docelowej

Przykładowe ustawienia temperatur dla trybu **CWU + Chłodzenie**:

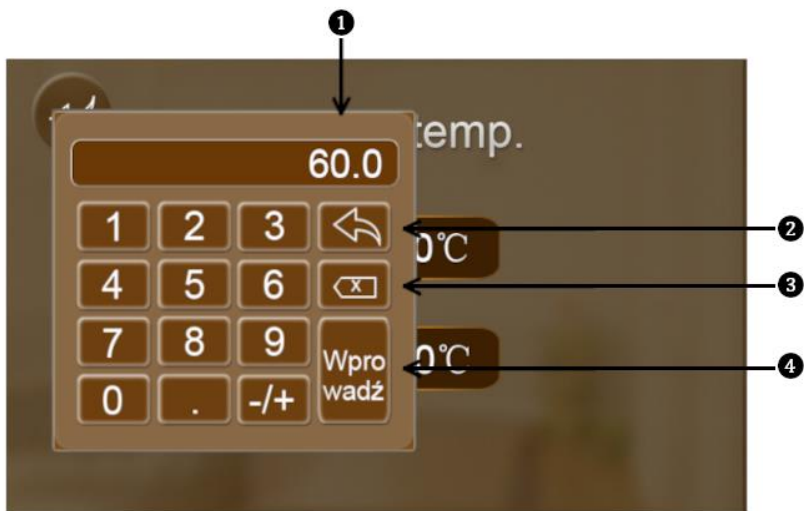
Przycisk ① służy do powrotu do menu głównego;

Przycisk ② umożliwia ustawienie temperatury gorącej wody za pomocą wyskakującej klawiatury;

Przycisk ③ umożliwia ustawienie temperatury docelowej trybu chłodzenia za pomocą wyskakującej klawiatury.



Podczas ustawiania temperatury docelowej na wyskakującej klawiaturze pojawi się następujący ekran:

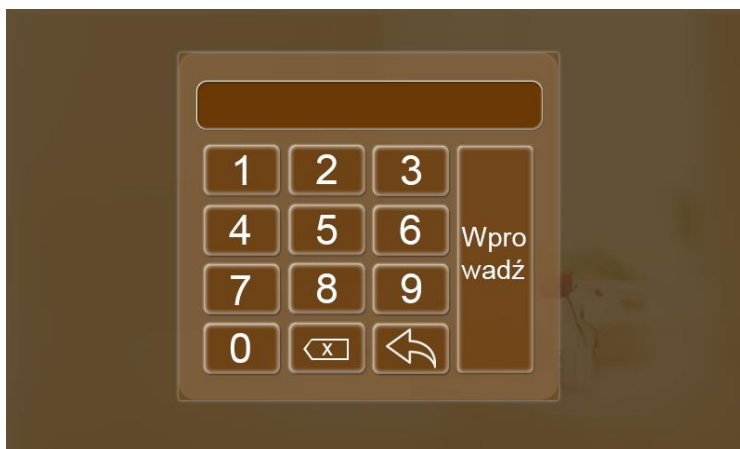


| Nr klawisza | Nazwa klawisza | Funkcja klawisza |
|-------------|------------------|--|
| ② | Klawisz powrotu | Naciśnięcie tego przycisku powoduje powrót do głównego interfejsu. |
| ③ | Klawisz Kasuj | Naciśnięcie tego przycisku powoduje cofnięcie ostatniej czynności. |
| ④ | Klawisz Wprowadź | Naciśnięcie tego przycisku powoduje zapisanie wprowadzonych zmian i powrót do głównego interfejsu. |

Uwaga: ① oznacza nową temperaturę docelową przy bieżących ustawieniach

10.5. Odblokowanie ekranu

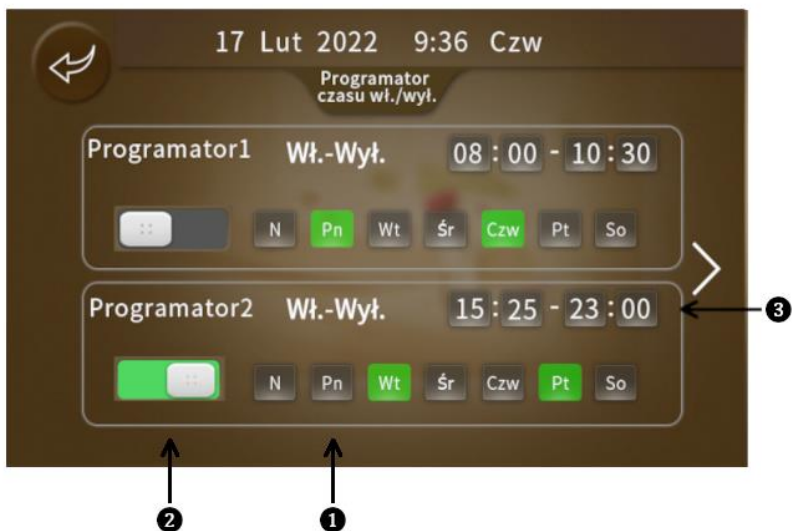
Przyciśnięcie blokady umożliwi odblokowanie wyświetlacza za pomocą hasła:



Uwaga: Należy wprowadzić hasło 22 lub 022 i kliknąć przycisk Wprowadź – by odblokować ekran.

10.6. Ustawienie timera

Kliknięcie przycisku ustawień timera ⑤ z menu głównego spowoduje wyświetlenie ekranu jak poniżej:



Uwaga: Aby wybrać dzień tygodnia należy kliknąć ①, przesunięcie suwaka ② aktywuje lub dezaktywuje funkcję, przedział czasowy aktywności ③ ustawiamy wprowadzając godzinę i minutę startu i zakończenia.

10.7. Konfiguracja

Wciśnięcie przycisku ustawień spowoduje przejście do menu **Konfiguracja** ⑥ i zostanie wyświetlony poniższy ekran:



| Nr klawisza | Nazwa klawisza | Funkcja klawisza |
|-------------|----------------------|---|
| ① | Klawisz powrotu | Naciśnięcie tego przycisku powoduje powrót do głównego interfejsu. |
| ② | Status urządzenia | Kliknij ten przycisk, aby wyświetlić bieżące parametry pracy urządzenia. |
| ③ | Grzałka elektryczna | Kliknij ten przycisk, aby włączyć ogrzewanie elektryczne urządzenia. |
| ④ | Ustawienia fabryczne | Kliknij przycisk i wprowadź hasło, aby przejść do interfejsu ustawień parametrów fabrycznych i parametrów stanu urządzenia. |
| ⑤ | Zegar | Kliknij ten przycisk, aby ustawić czas systemowy. |
| ⑥ | Tryb cichy | Kliknij ten przycisk, aby ustawić tryb funkcji wyciszania urządzenia. |
| ⑦ | Krzywa grzewcza | Kliknij ten przycisk, aby wyświetlić krzywą temperatury. |

Uwaga: Jeśli urządzenie posiada ③, ⑥ lub obie funkcje, w menu głównym zostaną wyświetlone odpowiednie ikony.

W menu **Konfiguracja**:

(1) Naciśnięcie przycisku **Status** ② wyświetli następujący obraz:



The screenshot shows a 'Status' menu with a dark background and white text. At the top, the word 'Status' is centered. Below it, there is a table with six rows. To the left of the table is a circular icon with a left-pointing arrow, and to the right is a right-pointing arrow. The table contains the following data:

| Parameter | Value |
|-------------------|-----------|
| Unit Status | ON |
| Present Mode | Hot Water |
| Inlet Water Temp | 45.5°C |
| Outlet Water Temp | 45.5°C |
| Water Tank Temp | 45.5°C |
| Ambient Temp | 10.5°C |

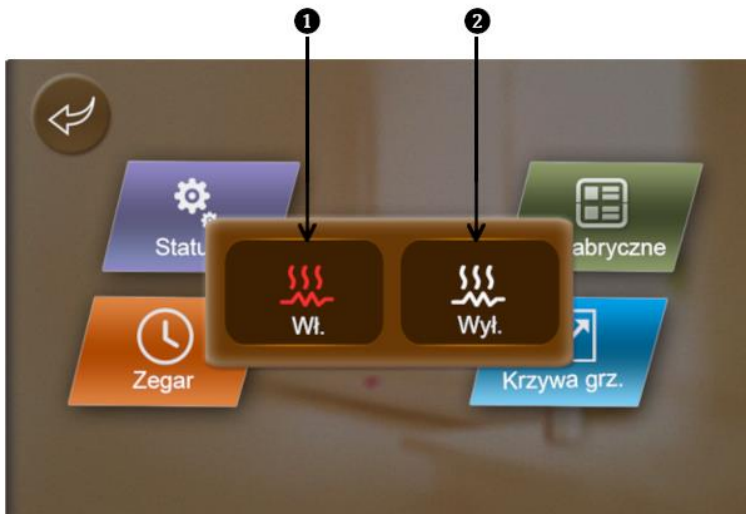
Naciśnięcie > wyświetli drugi ekran z parametrami urządzenia:



The screenshot shows a 'Status' menu with a dark background and white text. At the top, the word 'Status' is centered. Below it, there is a table with two rows. To the left of the table is a circular icon with a left-pointing arrow, and to the right is a left-pointing arrow. The table contains the following data:

| Parameter | Value |
|--------------|--------|
| Coil Temp | 24.2°C |
| Exhaust Temp | 85.2°C |
| | |
| | |
| | |

(2) Wybranie opcji **Grzałka elektryczna** ③ wyświetli następujący obraz:



Uwaga:

Po uruchomieniu ogrzewania elektrycznego, wyświetlana jest ikona ①;

Po zakończeniu ogrzewania elektrycznego, wyświetlana jest ikona ②;

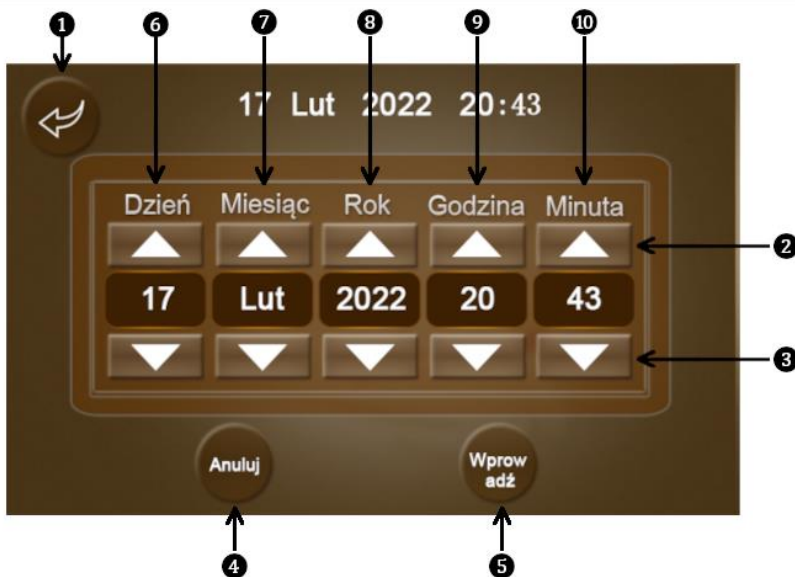
Gdy urządzenie pracuje w **trybie chłodzenia**, kliknięcie ikony ① spowoduje, że ogrzewanie elektryczne nie zostanie włączone;

Jeśli urządzenie pracuje w trybie **gorącej wody + chłodzenia** i jeśli pompa pracuje grzejąc wodę, ogrzewanie elektryczne będzie działać i będzie wyświetlane; jeśli pompa pracuje w funkcji chłodzenia, to po kliknięciu ikony ① ogrzewanie elektryczne nie zostanie włączone.

(3) Wciśnięcie przycisku **Ustawienia fabryczne** ④ wyświetli klawiaturę do wprowadzenia hasła dostępu do danych konfiguracyjnych systemu. Dostęp do tych danych jest tylko dla autoryzowanego serwisu.



(4) Naciśnięcie przycisku **Zegar** ⑤ wyświetli następujący obraz:



| Nr klawisza | Nazwa klawisza | Funkcja klawisza |
|-------------|---------------------|---|
| ① | Klawisz powrotu | Naciśnięcie tego przycisku powoduje powrót do interfejsu konfiguracji. |
| ② | Klawisz w górę | Kliknięcie tego przycisku zwiększa wartość. |
| ③ | Klawisz w dół | Kliknięcie tego przycisku zmniejszy wartość. |
| ④ | Przycisk anulowania | Kliknięcie tego przycisku spowoduj anulowanie bieżących ustawień i powrót do strony z konfiguracją. |
| ⑤ | Klawisz Wprowadź | Kliknięcie tego przycisku zapisuje bieżące ustawienia. |

Uwaga:

- ⑥: Zmiana dnia tygodnia za pomocą strzałek góra dół;
- ⑦: Zmiana miesiąca za pomocą strzałek góra dół;
- ⑧: Zmiana roku za pomocą strzałek góra dół;
- ⑨: Zmiana godzin za pomocą strzałek góra dół;
- ⑩: Zmiana minut za pomocą strzałek góra dół;

(5) Naciśnięcie **Tryb cichy** ⑥ wyświetli następujący obraz:



Uwaga: Gdy włączona jest funkcja wyciszenia, wyświetlana jest ikona ① ; Gdy wyłączona wyświetlana jest ikona ① .

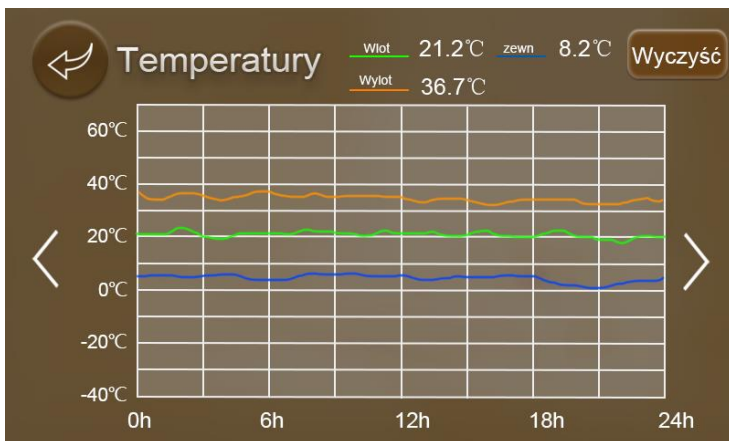
Naciśnięcie przycisku **Czasowe wyciszenie** ② wyświetli poniższy obraz:



Uwaga: Kliknięcie przycisku ① umożliwia ustawienie godziny i minuty ② rozpoczęcia pracy cichej, kliknięcie przycisku ③ umożliwia ustawienie godziny i minuty ④ zakończenia trybu cichego (jak na rysunku poniżej). Przesunięcie przycisków aktywacji ⑤ i dezaktywacji ⑥ spowoduje włączenie bądź wyłączenie trybu cichego.



(6) Naciśnięcie przycisku **Krzywe** ⑦ wyświetli następujący obraz:



- Funkcja krzywej rejestruje temperaturę wody na wlocie i wylocie;
- Dane dotyczące temperatury są zbierane co pięć minut, a 12 zestawów danych dotyczących temperatury jest zapisywanych co godzinę. Pomiar czasu jest wykonywany na podstawie ostatnio zapisanych danych. Jeśli nastąpi przerwa w zasilaniu w czasie krótszym niż 1 godzina (12 zestawów danych), dane z tego okresu nie zostaną zapisane.
- Zapisywana jest tylko krzywa stanu podczas włączenia urządzenia, a krzywa stanu podczas wyłączenia urządzenia nie jest zapisywana;
- Wartość odciętej wskazuje czas od punktu na krzywej do bieżącego punktu czasowego. Najbardziej wysunięty na lewo punkt na pierwszej stronie (0 na odciętej) to najnowszy zapis temperatury;
- Zapis krzywej temperatury jest możliwy dzięki funkcji pamięci działającej przy wyłączonym zasilaniu.

10.8. Lista błędów

Kliknięcie ikony błędów wyświetli listę zdarzeń urządzenia jak na rys poniżej:



| | | |
|---|----------------------|---------------------|
| 1 | E08 Błąd komunikacji | 20 - 8 17 : 30 : 25 |
| 2 | | |
| 3 | | |
| 4 | | |
| 5 | | |
| 6 | | |
| 7 | | |

10.9. Kalibracja wyświetlacza dotykowego

W celu kalibracji panelu dotykowego należy kilkakrotnie kliknąć na pustym obszarze dowolnego ekranu aż do usłyszenia długiego sygnału dźwiękowego. Zostanie wyświetlone okno kalibracji. Należy kliknąć wszystkie znaki „+” w rogach w zaczynając od lewego górnego rogu, następnie prawy górny i prawy dolny by skalibrować panel dotykowy. Sygnał dźwiękowy kończy proces kalibracji.

10.10. Funkcja blokowania okna

(1) Wygląd zablokowanego okna głównego przedstawia poniżesz rysunek:



(2) Odblokowanie okna głównego.

Kliknięcie przycisku blokady odblokowuje okno po wprowadzeniu hasła 22 lub 022 na poniższym ekranie;



11. Lista usterek i rozwiązywanie problemów

11.1. Rozwiązywanie problemów

| Problem | Możliwa przyczyna | Komponenty | Rozwiązanie |
|--|---|---|--|
| Urządzenie wyłącza się po włączeniu zasilania | Zwarcie | Zaciski Przełączniki Styczniki Przewody | Sprawdź połączenie wszystkich elementów Sprawdź, czy przełączniki i styczniki nie są uszkodzone Odłączaj elementy elektroniczne jeden po drugim i włączaj zasilanie, aby znaleźć problem |
| Wyświetlacz nie włącza się | Rozłączenie przewodów Błędne podłączenie kabla zasilania | Przewód wyświetlacza Przewód zasilania | Sprawdź przewód wyświetlacza Sprawdź przewód zasilający Sprawdź, czy 3-fazowy przewód zasilający jest podłączony z odpowiednią kolejnością faz. |
| Nie można uruchomić urządzenia | Błąd jednostki Rozłączenie przewodów | Wyświetlacz Przewody | Sprawdź, czy na wyświetlaczu nie pojawił się błąd Sprawdź przewód Podłącz ponownie kabel zasilający i sprawdź, czy działa |
| Wyświetlacz nie działa | Blokada wyświetlacza Uszkodzenie wyświetlacza | Wyświetlacz | Sprawdź, czy na wyświetlaczu jest wyświetlana ikona blokady Sprawdź przewód Podłącz ponownie kabel zasilający i sprawdź, czy działa |
| Stabe grzanie | Sprężarka pracuje z niską częstotliwością Wentylator nie pracuje lub prędkość jest zbyt niska Problem z przeciekami | Sprężarka Wentylator Układ czynnika chłodniczego | Sprawdź częstotliwość pracy sprężarki Sprawdź prędkość obrotową wentylatora Sprawdź temperaturę spalin i niskie ciśnienie |
| Wyłączenie, gdy nie osiągnięto temperatury docelowej | Osiągnięto limit temperatury (w zależności od temperatury otoczenia) | Logika sterowania | Sprawdź parametry |
| Parownik ma zbyt dużo szronu i nie można go całkowicie odszronić | Problem z łopatką lub silnikiem wentylatora Nieodpowiedni krok EEV Problem z ilością czynnika chłodniczego Problem z parametrami | Parametry Wentylator EEV Układ czynnika chłodniczego | Sprawdź parametry odszraniania Sprawdź częstotliwość pracy sprężarki Sprawdź prędkość obrotową wentylatora Sprawdź temperaturę spalin i niskie ciśnienie |
| Nietypowy hałas | Śruby Problem z łopatką lub silnikiem wentylatora Problem ze sprężarką Kolizja komponentów | Śruby Fan Sprężarka Inne elementy (rury, kable) | Sprawdź śruby Sprawdź łopatki wentylatora i silnik Sprawdź sprężarkę Sprawdź inne komponenty |

11.2. Kody błędów

| Kod błędu | Nazwa błędu | Istotne informacje dotyczące części | Przeгляд i rozwiązanie |
|-----------|--|---|---|
| E04 | Zabezpieczenie przed przegrzaniem grzałki elektrycznej | | <ol style="list-style-type: none"> 1. Sprawdź grzejnik elektryczny, aby ustalić, czy zabezpieczenie przed przegrzaniem jest otwarte. 2. Sprawdź grzejnik elektryczny. |
| E08 | Błąd komunikacji pomiędzy płytą główną a wyświetlaczem | Błąd komunikacji między płytą drukowaną a wyświetlaczem | <ol style="list-style-type: none"> 1. Sprawdź połączenie kablowe między płytą drukowaną a wyświetlaczem. 2. Sprawdź wersję oprogramowania na płycie drukowanej i wyświetlaczu. |
| E11 | Ochrona HP | Przełącznik HP jest otwarty | <ol style="list-style-type: none"> 1. Sprawdź, czy po wyłączeniu urządzenia wyświetlany jest błąd. 2. Zmierz ciśnienie tłoczenia przy pracującym urządzeniu. 3. Ustal stopień EEV, ciśnienie ssania, zrzutu wody na wejściu/wyjściu i temperaturę ssania. 4. Spuść cały gaz z układu i ponownie napełnij czynnikiem chłodniczym zgodnie z tabliczką znamionową. |
| E12 | Ochrona LP | Przełącznik LP jest otwarty | <ol style="list-style-type: none"> 1. Sprawdź, czy po wyłączeniu urządzenia wyświetlany jest błąd. 2. Zmierz ciśnienie ssania przy pracującym urządzeniu. 3. Ustal stopień EEV, ciśnienie tłoczenia, temperatury wlotu/wylotu wody i ssania. 4. Spuść cały gaz z układu i ponownie napełnij czynnikiem chłodniczym zgodnie z tabliczką znamionową. |
| E19 | Podstawowa ochrona przed zamarzaniem | Temperatura otoczenia $\leq 0^{\circ}\text{C}$, $A04-2^{\circ}\text{C} \leq \text{wlot wody} \leq A04^{\circ}\text{C}$ | Jest to zabezpieczenie na czas zimy. Gdy temperatura wody wzrośnie do $A04+4^{\circ}\text{C}$ lub temperatura otoczenia jest wyższa niż 1, kod błędu znika. |
| E29 | Dodatkowa ochrona przed zamarzaniem | Temp. otoczenia $\leq 0^{\circ}\text{C}$, wlot wody $\leq A04-2^{\circ}\text{C}$ | Jest to zabezpieczenie na czas zimy. Gdy temperatura wody wzrośnie do $A04+11^{\circ}\text{C}$ lub temperatura otoczenia jest wyższa niż 1, kod błędu znika. |
| E19 | Podstawowa ochrona przed zamarzaniem | Temperatura otoczenia $\leq 0^{\circ}\text{C}$, $2^{\circ}\text{C} \leq \text{wlot wody} \leq 4^{\circ}\text{C}$ | Jest to zabezpieczenie na czas zimy. Gdy temperatura wody wzrośnie do 8°C lub temperatura otoczenia jest wyższa niż 1°C , kod błędu znika. |
| E29 | Dodatkowa ochrona przed zamarzaniem | Temp. otoczenia $\leq 0^{\circ}\text{C}$, wlot wody $\leq 2^{\circ}\text{C}$ | Jest to zabezpieczenie na czas zimy. Gdy temperatura wzrośnie do 15°C lub temperatura otoczenia jest wyższa niż 1°C , kod błędu znika. |
| E032 | Ochrona wyłącznika przepływowego | Przełącznik przepływu jest otwarty | <ol style="list-style-type: none"> 1. Sprawdź podłączenie kabli. 2. Sprawdź przełącznik przepływu. 3. Sprawdź, czy zawór wody jest otwarty – częściowo lub całkowicie. 4. Sprawdź pompę wody i filtr. 5. Pęcherzyki powietrza w przewodzie wodnym. |
| E051 | Błąd wyłącznika nadprądowego sprężarki | Prąd nadmiarowy sprężarki | <ol style="list-style-type: none"> 1. Sprawdź temperaturę otoczenia i temperaturę wody na wlocie/wylocie; 2. Włącz urządzenie. Zapisz i przeanalizuj proces zmian wysokiego/niskiego ciśnienia, temperatury tłoczenia/ssania, stopnia EEV, częstotliwości pracy sprężarki i prądu roboczego. 3. Jeśli są w porządku, wymień płytę sterownika sprężarki. |
| E065 | Zabezpieczenie przed wysoką temperaturą wody na wylocie | | Sprawdź, czy przepływ wody nie jest zbyt mały, a poziom wody na wyjściu zbyt wysoki. |
| E081 | Błąd komunikacji pomiędzy płytą drukowaną a płytą napędu wentylatora | Błąd komunikacji pomiędzy płytą drukowaną a płytą napędu wentylatora | <ol style="list-style-type: none"> 1. Sprawdź połączenie między płytą drukowaną a płytą wentylatora. Wszystkie połączenia 12V-12V, GND-GND, A-A, B-B powinny być zwarte; 2. Jeśli są zwarte, włącz zasilanie, następnie zmierz napięcie pomiędzy 12V a GND na płycie wentylatora, jeśli jest wyższe niż 15V lub niższe niż 7V, wymień płytę wentylatora. |

| | | | |
|------|--|--|--|
| E103 | Zabezpieczenie przed przeciążeniem silnika wentylatora | | <ol style="list-style-type: none"> 1. Sprawdź, czy silnik wentylatora działa prawidłowo. 2. Sprawdź prąd silnika wentylatora. 3. Jeśli prąd jest wyższy niż 1A, oznacza to, że wystąpiła awaria silnika i potrzebny jest nowy. 4. Jeśli prąd jest mniejszy niż 1A, oznacza to, że wystąpiła usterka modułu sterowania silnikiem i potrzebny jest nowy. |
| E171 | Ochrona przed zamarzaniem | Woda na wejściu $\leq A04^{\circ}C$ i temperatura płynu niezamarzającego $\leq A04-A05^{\circ}C$ | <ol style="list-style-type: none"> 1. Sprawdź przepływ wody. 2. Sprawdź czujnik temperatury wody na wylocie. 3. Zmierz temperaturę otoczenia. 4. Sprawdź połączenie kabli. 5. Sprawdź, czy rozmrażanie jest zbyt częste lub trwa zbyt długo. |
| F01 | Awaria uruchamiania sprężarki | | <p>Uruchom urządzenie ponownie.</p> <ol style="list-style-type: none"> 1. Sprawdź proces zmiany stopnia EEV, wysokiego ciśnienia, niskiego ciśnienia, temperatury wody wlotowej/wylotowej. 2. Sprawdź połączenie U/V/W pomiędzy sprężarką a płytą sterownika sprężarki. 3. Sprawdź opór sprężarki. 4. Sprawdź płytę sterownika sprężarki. |
| F03 | Błąd PFC | | <p>Uruchom urządzenie ponownie.</p> <ol style="list-style-type: none"> 1. Sprawdź, czy złącze zasilania jest poprawnie połączone i czy napięcie zasilania jest stabilne. 2. Wymień płytę sprężarki. |
| F05 | Nadmierne napięcie szyny DC | | <ol style="list-style-type: none"> 1. Sprawdź napięcie między DCP-IN i DCN-IN, jeśli niższe niż 300V, wyświetli się ten alarm. 2. Sprawdź napięcie wejściowe R/S/T na płycie sterownika sprężarki, jeśli niższe niż 210V, wyświetli się ten alarm. 3. Wymień płytę sterownika sprężarki. |
| F06 | Niedostateczne napięcie szyny DC | | <ol style="list-style-type: none"> 1. Sprawdź napięcie między DCP-IN i DCN-IN, jeśli niższe niż 300V, wyświetli się ten alarm; 2. Sprawdź napięcie wejściowe R/S/T na płycie sterownika sprężarki, jeśli niższe niż 210V, wyświetli się ten alarm; 3. Wymień płytę sterownika sprężarki |
| F07 | Niedostateczne napięcie wejściowe AC | | <ol style="list-style-type: none"> 1. Zmierz napięcie wejściowe R/S/T płytki sterownika, jeśli jest niższe niż 300V, wyświetli się ten alarm. 2. Wymień płytę sterownika sprężarki. |
| F08 | Nadmierny prąd wejściowy AC | | Tylko w przypadku urządzenia jednofazowego. Uruchom ponownie urządzenie. Sprawdź, czy występuje prąd upływowy. Jeśli nie, wymień płytę. |
| F09 | Błąd próbkowania napięcia wejściowego | | <ol style="list-style-type: none"> 1. Upewnij się, że zasilanie nie jest niższe niż 300V lub wyższe niż 500V; 2. Jeśli wynik jest prawidłowy, wymień płytę sterownika sprężarki. |
| F10 | Błąd komunikacji między DSP a PFC | | <p>Tylko w przypadku jednostki jednofazowej.</p> <ol style="list-style-type: none"> 1. Sprawdź połączenie płyty falownika. 2. Jeśli nie ma problemu, wymień płytę sterownika sprężarki. |
| F11 | Błąd komunikacji między DSP a płytą komunikacyjną | | <ol style="list-style-type: none"> 1. Sprawdź połączenie płyty falownika. 2. Jeśli nie ma problemu, wymień płytę sterownika kompresora |

| | | | |
|-----|--|--|--|
| F12 | Błąd komunikacji pomiędzy PCB a płytą sterownika | | <ol style="list-style-type: none"> 1. Sprawdź połączenie pomiędzy główną płytą sterującą a płytą sterownika sprężarki. Wszystkie połączenia 12V-12V, GND-GND, A-A, B-B powinny być zwarte. 2. Jeśli są zwarte, włącz zasilanie, następnie zmierz napięcie pomiędzy 12V a GND na płycie sterownika kompresora, jeśli jest wyższe niż 15V lub niższe niż 7V, wymień płytę sterownika kompresora na nową. |
| F13 | Zatrzymanie spowodowane przegrzaniem IPM | | <ol style="list-style-type: none"> 1. Sprawdź, czy wentylatory działają. 2. Sprawdź odległość i przestrzeń montażową. 3. Pozostaw wystarczającą odległość i przestrzeń, aby pompa ciepła miała dobre warunki do odprowadzania ciepła. 4. Oczyszczyć żebrowany wymiennik ciepła. 5. Jeśli nie ma problemu, wymień płytę sterownika sprężarki. |
| F15 | Brak fazy zasilania | | <ol style="list-style-type: none"> 1. Sprawdź fazę zasilania R/S/T do płyty sterownika sprężarki. 2. Jeśli nie ma problemu, wymień płytę sterownika sprężarki. |
| F16 | Usterka sprężarki | | <ol style="list-style-type: none"> 1. Sprawdź układ chłodniczy. 2. Jeśli nie ma problemu, wymień płytkę sterownika sprężarki. |
| F17 | Błąd temperatury płyty napędu | | <ol style="list-style-type: none"> 1. Sprawdź podłączenie czujnika temperatury chłodnicy. 2. Sprawdź rezystancję czujnika temperatury chłodnicy. 3. Jeśli nie ma problemu, wymień chłodnicę i czujnik temperatury chłodnicy. |
| F18 | Błąd próbkowania prądu IPM | | <ol style="list-style-type: none"> 1. Sprawdź temperaturę otoczenia i temperaturę wody na wlocie/wylocie. 2. Sprawdź wysokie/niskie ciśnienie i temp. tłoczenia oraz temp. ssania. 3. Sprawdź krok EEV. 4. Sprawdź częstotliwość i prąd sprężarki. 5. Jeśli nie ma problemu, wymień płytę sterownika sprężarki. |
| F20 | Alarm przegrzania IGBT | | <ol style="list-style-type: none"> 1. Sprawdź, czy wentylatory działają. 2. Sprawdź odległość i przestrzeń montażową. 3. Jeśli nie ma problemu, wymień płytę sterownika sprężarki na nową. 4. Pozostaw wystarczającą odległość i przestrzeń, aby pompa ciepła miała dobre warunki do odprowadzania ciepła. 5. Czyste powietrze do żebrowanego wymiennika ciepła. |
| F22 | Alarm zabezpieczenia przed nadmiernym prądem wejściowym AC | | <p>Tylko w przypadku urządzenia jednofazowego. Uruchomić urządzenie ponownie.</p> <ol style="list-style-type: none"> 1. Sprawdź, czy nie występuje prąd upływowy. 2. Jeśli nadal występuje usterka, należy wymienić płytę na nową. |
| F23 | Alarm uszkodzenia EEPROM | | <ol style="list-style-type: none"> 1. Sprawdź połączenie; 2. Wymień płytę sterownika; |
| F24 | Alarm uszkodzenia EEPROM | | |
| F25 | Błąd obciążenia LP 15V | | <ol style="list-style-type: none"> 1. Sprawdź, czy zasilanie jest stabilne i uruchom ponownie urządzenie. 2. Jeśli problem nadal występuje, wymień płytę na nową. |
| F26 | Błąd przegrzania urządzenia IGBT | | <ol style="list-style-type: none"> 1. Sprawdź, czy wentylatory działają 2. Sprawdź odległość i przestrzeń montażową; 3. Pozostaw wystarczającą odległość i przestrzeń, aby pompa ciepła miała dobre warunki do odprowadzania ciepła; 4. Oczyszczyć żebrowany wymiennik ciepła. 5. Jeśli nie ma problemu, wymień płytę ze sterownikami; |

| | | | |
|------|---|--|---|
| F031 | Awaria silnika wentylatora DC 1 | | 1. Wyłączyć urządzenie i sprawdzić połączenie. 2. Uruchomić ponownie i sprawdzić, czy silnik pracuje normalnie, czy też błąd powtarza się. 3. Wymienić nowy silnik wentylatora. |
| F032 | Awaria silnika wentylatora DC 2 | | |
| Pp1 | Usterka czujnika ciśnienia spalin | | 1. Sprawdź połączenie czujnika ciśnienia spalin 2. Jeśli połączenie jest w porządku, wymień czujnik. |
| Pp2 | Usterka czujnika ciśnienia ssania | | 1. Wykręć połączenie czujnika ciśnienia ssania 2. Jeśli połączenie jest OK, proszę wymienić na nowy. |
| TP | Niska temperatura otoczenia. | Temperatura otoczenia ≤ -30 | 1. Sprawdź temperaturę otoczenia 2. Gdy temp. otoczenia ≥ -28 stopni C, usterka zniknie. |
| P01 | Usterka czujnika temperatury wlotu wody. | | 1. Sprawdź połączenie. 2. Zmierz rezystancję czujnika, jeśli jest mniejsza niż 100 Ω lub większa niż 500k Ω , wymień na nowy. |
| P02 | Usterka czujnika temperatury wylotu wody. | | |
| P04 | Temp. otoczenia Usterka czujnika temperatury otoczenia | | |
| P17 | Usterka czujnika temperatury wylotu wody. | | |
| P032 | Usterka czujnika temperatury zbiornika ciepłej wody. Usterka czujnika temperatury | | |
| P42 | Temp. pomieszczenia. Usterka czujnika temperatury pomieszczenia | | |
| P101 | Czujnik temperatury wlotu EVI. Usterka czujnika temperatury wlotu | | |
| P102 | Temperatura wylotu EVI Usterka czujnika temperatury wylotu | | |
| P153 | Usterka czujnika temperatury cewki. | | |
| P181 | Usterka czujnika temperatury spalin. | | |
| P182 | Temp. wydechu. | (Temp. spalin) $\geq C05$ domyślnie 110 | |
| P191 | Czujnik temperatury płynu zapobiegającego zamarzaniu. Usterka czujnika temp. | | |



ul. Stanisława Konarskiego 18C
44-100 Gliwice
tel: +48 727 012 921
email: info@fox-air.pro
www.fox-air.pro