

ROUNDA N

Oprawa typu downlight



ROUNDA N LED6W-NW-SR

		[°]		[lm]	[°]	Tc [K]
ROUNDA N LED6W-NW-SR	25830	6	srebrny	400	110	4000
ROUNDA N LED6W-NW-W	25831	6	biały	400	110	4000
ROUNDA N LED6W-WW-SR	25832	6	srebrny	380	110	3000
ROUNDA N LED12W-NW-SR	25834	12	srebrny	800	110	4000
ROUNDA N LED12W-NW-W	25835	12	biały	800	110	4000
ROUNDA N LED12W-WW-SR	25836	12	srebrny	750	110	3000
ROUNDA N LED18W-NW-SR	25838	18	srebrny	1260	110	4000
ROUNDA N LED24W-NW-SR	25842	24	srebrny	1700	110	4000
ROUNDA N LED24W-NW-W	25843	24	biały	1700	110	4000
ROUNDA N LED24W-WW-SR	25844	24	srebrny	1600	110	3000
ROUNDA N LED24W-WW-W	25845	24	biały	1600	110	3000

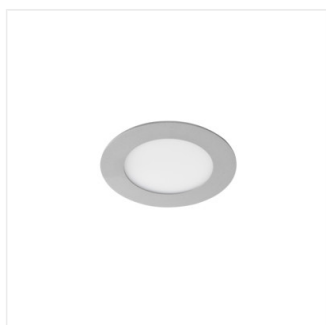


Kanlux ROUNDA N to okrągła, podtynkowa oprawa LED ze zintegrowanym źródłem światła. Wysoka jakość wykonania w połączeniu z żywotnością diod LED sprawia, że oprawy Kanlux ROUNDA N będą nam służyć przez długie lata. Atutem tych downlightów jest też klasa szczelności IP44.

- Materiał obudowy: stop aluminium
- Materiał klosza: tworzywo sztuczne

ROUNDA N

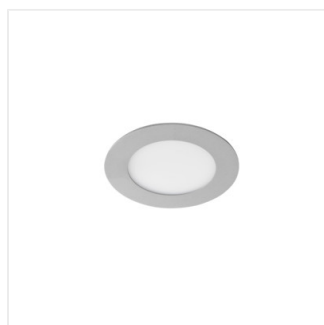
Oprawa typu downlight



ROUNDA N LED6W-NW-SR



ROUNDA N LED6W-NW-W



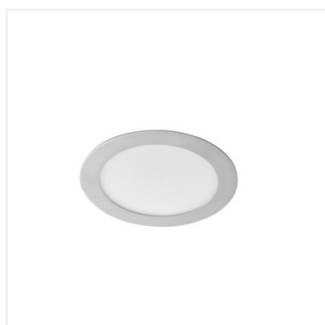
ROUNDA N LED6W-WW-SR



ROUNDA N LED12W-NW-SR



ROUNDA N LED12W-NW-W



ROUNDA N LED12W-WW-SR



ROUNDA N LED18W-NW-SR



ROUNDA N LED24W-NW-SR



ROUNDA N LED24W-NW-W



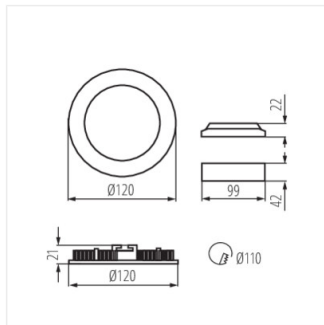
ROUNDA N LED24W-WW-SR



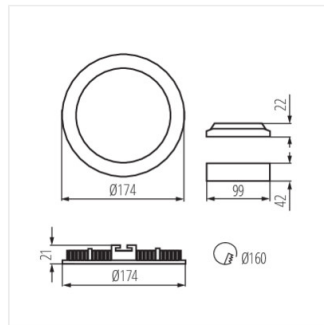
ROUNDA N LED24W-WW-W

ROUND A N

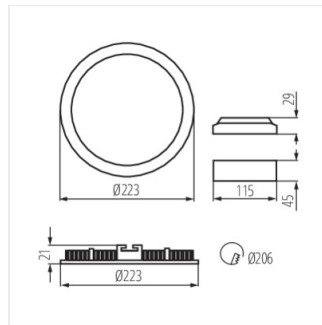
Oprawa typu downlight



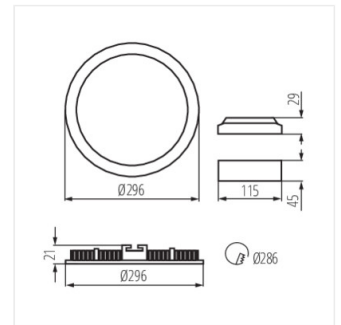
ROUND A N LED6W



ROUND A N LED12W



ROUND A N LED18W



ROUND A N LED24W