

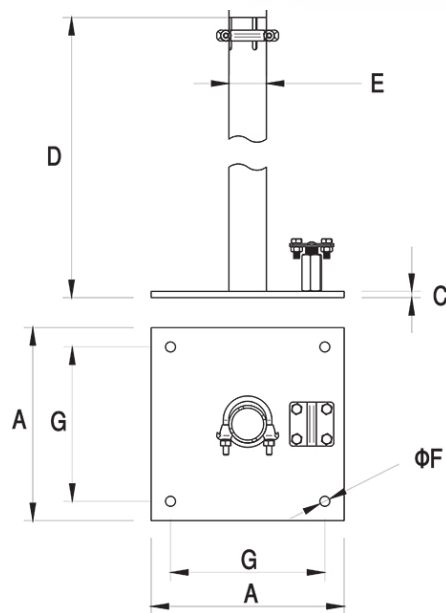
## Podstawa masztu odgromowego

**Nr katalogowy:**  
94309001

**Typ:**  
43.9

**Wersja materiałowa:**  
(OC) Stal ocynkowana  
galwanicznie

Służy do mocowania masztów, np. 96205005. Metalową podstawę należy przymocować do powierzchni konstrukcji lub podkonstrukcji wyprowadzonej ponad dach w sposób trwały za pomocą śrub lub kotew.



TYP	A	C	D	E	F	G	Śruba
43.9	250	8	900	48	13	200	4 × M8 × 20

