

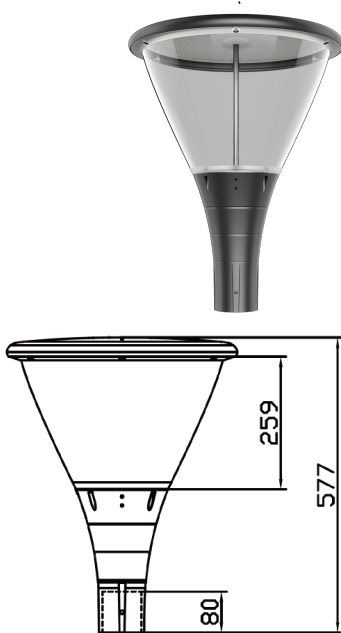
Kod produktu: 207127 EAN: 5905378207127

Oprawa parkowa Nolina 30W 4500lm 4000K czarna LED line PRIME

Opis produktu

Oprawa parkowa NOLINA, dzięki **skuteczności świetlnej na poziomie 150lm/W** zapewnia nie tylko oszczędność energii, ale także pieniędzy. Sprawdza się nie tylko do oświetlenia parków, placów zabaw, dróg osiedlowych, osiedli mieszkaniowych czy innych rozległych terenów zewnętrznych.

Markowe diody LUMILEDS zapewniają trwałość oprawy i doskonałą skuteczność świetlną. Dostępna w neutralnej barwie 4000K. Oprawa przeznaczona do montażu bezpośrednio na słupach oświetleniowych.



Współczynnik ten określa udział strumienia świetlnego emitowanego w górną półprzestrzeń, a więc oznacza stopień emisji światła ponad oprawę lampy.



Wydajność świetlna



Klasa szczelności IP



Napięcie zasilania, rodzaj napięcia zasilania



Materiał (klosz)



Typ diody



Klasa ochrony przed porażeniem elektrycznym



Żywotność



Kąt świecenia



Materiał (obudowa)



Współczynnik mocy PF



Stopień ochrony IK

Nazwa parametru	Wartość
ULOR	10 %
Temperatura barwy światła	4000 K
Moc	30 W
Wydajność świetlna	150 lm/W
Całkowity strumień świetlny	4500 lm
Klasa efektywności energetycznej 2019/2015	C
Kroki MacAdama	≤6
Klasa szczelności IP	66
Gwarancja (lata)	5
Materiał (reflektor)	Poliwęglan
Materiały (pozostałe)	Aluminium
Funkcja ściemniania	Nie
Współczynnik trwałości	0.9
Okres trwałości L70B50	70000 h
Rodzaje okablowania	3-przewodowy
Brak efektu migotania	TAK

Nazwa parametru	Wartość
Prąd	0,136 A
Napięcie zasilania, rodzaj napięcia zasilania	220-240V AC
Częstotliwość napięcia zasilania	50/60Hz
Współczynnik odwzorowania barw Ra	70
Kolor	Czarny
Współczynnik zachowania strumienia świetlnego	96
Kąt świecenia	100 °
Materiał (klosz)	poliwęglan
Materiał (obudowa)	Odlew aluminium
Typ diody	3030
Producent diod	Lumileds
Współczynnik mocy PF	>0,9
Kroki MacAdama	≤6
Klasa ochrony przed porażeniem elektrycznym	I
Stopień ochrony IK	08
Opakowanie zbiorcze	1 szt.
Czas nagrzewania lampy do 60%	1 s
EPREL ID	2043317
Forma Produktu (EPREL)	SourceOut
Kąt dla użytecznego strumienia świetlnego (EPREL)	Kula 360°
Czy produkt jest wyposażony w źródło światła? (EPREL)	Tak
Bez kierunkowe lub kierunkowe źródło światła (EPREL)	NDLS
Źródło światła zasilane lub niezasilane napięciem sieciowym (EPREL)	NMLS
Współrzędne chromatyczności x i y (EPREL)	0.377 0.38
Połączone źródło światła CLS (EPREL)	Nie
Źródło światła z możliwością zmiany barwy światła (EPREL)	Nie
Strumień świetlny źródła światła (EPREL)	2730 lm
Moc w trybie włączenia Pon (EPREL)	14 W
Użyteczny strumień świetlny Φuse (EPREL)	2730 lm
Kąt rozsyłu światła (EPREL)	120 °
Klasyfikacja GPC	10005639 - Oświetlenie-mocowane na stałe
Status	Aktywny (w sprzedaży)
Zawartość netto produktu	1
Jednostka gsl	szt

Opakowanie jednostkowe

Szerokość [mm] **485**
Wysokość [mm] **645**
Długość [mm] **485**
Waga [kg] **6,3**

Opakowanie zbiorcze

Ilość szt/ taśmy w metrach **20**
Szerokość [mm] **470**
Wysokość [mm] **430**
Długość [mm] **450**
Waga [kg] **13**
Objętość [m³] **0,09**