

„Combo Pol“ Gniazdo stałe z wyłącznikiem 0-1 32A 3P+Z+N 400V IP44

Nr kat. **96062542W**



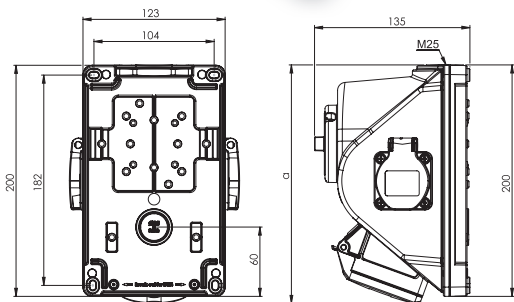
- CEE 16A 3P do 32A 5P
z 2 gniazdami jednofazowymi 16A 230V
- zaciski śrubowe
- tworzywo sztuczne: PA6
- dla gniazda 32A gniazdo jednofazowe
zabezpieczone jest bezpiecznikiem
topikowym 10A
- styki niklowane

IP44 bryzgoszczelne

IP67 wodoszczelne na życzenie

Connection
to the future

Wymiary:



	32 Amp		
Bieguny	3	4	5
a	211	211	212
Typy połączeń:		Zaciski śrubowe	
Przewód giętki [mm ²]		2,5-6	
Przewód sztywny [mm ²]		2,5-10	
Waga [g]	755	780	805

PCE Polska Sp. z o. o.

ul. Zielona 12
58-200 Dzierżoniów
TEL. +48 74 831 76 00
FAX. + 48 74 831 17 00
MAIL: pce@pce.pl
www.pce.pl