

Kod produktu: 477613 EAN: 5907777477613

LEDOM TRI-PROOF 40W 4000K 1250mm

Opis produktu

Lampa przemysłowa, wyróżniająca się swoją lekkością, wytrzymałością i łatwością montażu.

Jej temperatura barwowa to 4000 K. Długość 1250 mm. Moc 40 W.

Lampa jest bezpieczna w użytkowaniu. Zarówno obudowa, jak i klosz lampy to Poliwęglan, co wpływa na lekkość produktu oraz wysoką wytrzymałość na uszkodzenia mechaniczne.

Lampy posiadają złącze FAST CONNECTOR, które umożliwia szybkie podłączenie lampy do zasilania oraz gwarantuje hermetyczne połączenie kabla zasilającego.

W lampie zastosowane są nowoczesne diody 2835. Kąt świecenia lampy - 120 °.

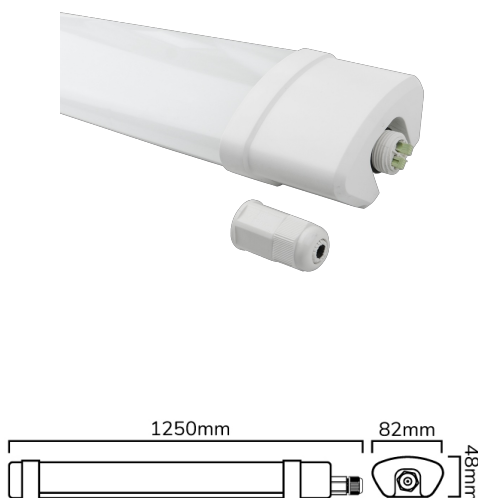
Zastosowanie: hale, magazyny, pomieszczenia użyteczności publicznej, garaże, budynki gospodarcze.

Temperatura pracy: -20 / +40 °C.

Klasa energetyczna: E

Klasa energetyczna wg starych przepisów A++

Na produkt udzielana jest 3 - letnia gwarancja producenta.



Produkt ma podwyższony stopień ochrony IP, co przekłada się na szerszą skalę zastosowania oraz wyższe bezpieczeństwo użytkowania.



Na produkt udzielana jest trzyletnia gwarancja producenta.



Napięcie zasilania, rodzaj napięcia zasilania



Materiał (klosz)



Typ diody



Stopień ochrony IK



Współczynnik mocy PF



Temperatura pracy



Stopień ochrony IP



Produkt osiąga wydajność świetlną na min. poziomie 120lm/W.



Klasa Energetyczna



Kąt świecenia



Materiał (obudowa)



Ilość diod



Żywotność



Ilość cykli włącz/wyłącz



Klasa ochrony przed porażeniem elektrycznym

Nazwa parametru	Wartość
Długość	1250 mm
Wysokość	48 mm
Szerokość	82 mm
Klasa Energetyczna 874/2012	A++
Barwa światła	Biała
Temperatura barwy światła	4000 K
Wydajność świetlna	120 lm/W
Całkowity strumień świetlny	4800 lm
Prąd	0.193 A
Napięcie zasilania, rodzaj napięcia zasilania	AC 185-265V
Moc	40 W
Częstotliwość napięcia zasilania	50/60Hz
Współczynnik odwzorowania barw Ra	80
Gwarancja (lata)	3
Kolor	Biały
Współczynnik zachowania strumienia świetlnego	96
Kąt świecenia	120 °
Materiał (klosz)	poliwęglan
Materiał (obudowa)	Poliwęglan
Typ diody	2835
Ilość diod	144
Stopień ochrony IK	08
Trwałość	35000 h
Współczynnik mocy PF	0.9
Ilość cykli włącz/wyłącz	20000
Temperatura pracy	-20 / +40 °C
Klasa ochrony przed porażeniem elektrycznym	II
Klasa szczelności IP	65
Czas nagrzewania lampy do 60%	1 s
Masa produktu z opakowaniem	570 g
Opakowanie zbiorcze	10 szt.
Brak efektu migotania	TAK

Nazwa parametru	Wartość
Współczynnik odwzorowania barw CRI	80
Pobór mocy podczas czuwania	0 uW
Typ mocowania	Nałynkowy
Światłość szczytowa (EPREL)	– cd
Efekt stroboskopowy SVM	0.9
Data pierwszego wprowadzenia do obrotu	10.01.2022
Kąt dla użytecznego strumienia świetlnego (EPREL)	Kula 360 °
Czy produkt jest wyposażony w źródło światła? (EPREL)	Nie
Strumień świetlny źródła światła (EPREL)	4800 lm
Czy produkt jest źródłem światła? (EPREL)	Tak
Kąt rozsyłu światła (EPREL)	120 °
Moc w trybie włączenia Pon (EPREL)	40 W
Moc w trybie czuwania przy podłączeniu do sieci Pnet (EPREL)	0 W
Okres trwałości L70B50	30000 h
Połączone źródło światła CLS (EPREL)	Nie
Użyteczny strumień świetlny Φuse (EPREL)	4800 lm
Bezkierunkowe lub kierunkowe źródło światła (EPREL)	NDLS
Źródło światła zasilane lub niezasilane napięciem sieciowym (EPREL)	MLS
Źródło światła z możliwością zmiany barwy światła (EPREL)	Nie
Współrzędne chromatyczności x i y (EPREL)	0.38 0.377
Funkcja ściemniania	Nie
Wartość wskaźnika oddawania barw R9 (EPREL)	–
Współczynnik trwałości	0.9
Kroki MacAdama	≤6
Wskaźnik migotania Ps _{TLM}	1
Moc w trybie czuwania Ps _b	0
EPREL ID	842788
Forma Produktu (EPREL)	–
Klasa efektywności energetycznej 2019/2015	E
Kroki MacAdama	≤6
Współczynnik przesuwu fazowego D _f	0.9
Ikona produktu wyposażonego	–

Opakowanie jednostkowe



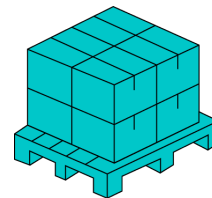
Rodzaj	Folia
Szerokość [mm]	82
Wysokość [mm]	50
Długość [mm]	1250

Opakowanie zbiorcze



Ilość szt/ taśmy w metrach	10
Szerokość [mm]	1260
Wysokość [mm]	270
Długość [mm]	190
Objętość [m3]	0,0646
Rodzaj op. zb.	Karton

Europaleta



Ilość szt/ taśmy w metrach	170
Ilość zbiorcza	17
Wysokość palety [mm]	1260
Ilość w 1 warstwie	170
Ilość warstw	1