

# Rozłączniki izolacyjne DC Ex9IP dla PV



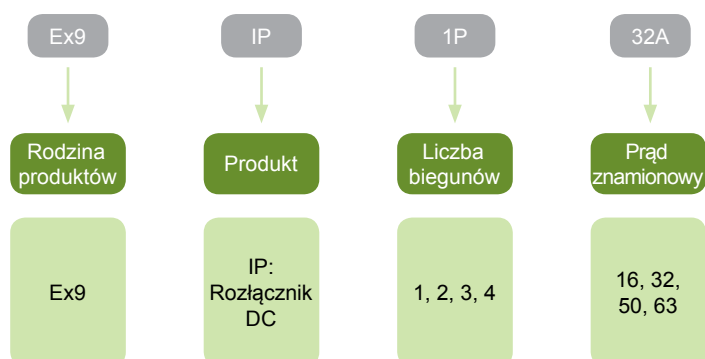
- Modułowe rozłączniki izolacyjne DC do aplikacji fotowoltaicznych
- Prąd znamionowy do 63 A
- Napięcie znamionowe do 1000 V DC (250 V DC na moduł)
- Prąd znamionowy krótkotrwały wytrzymywany  $I_{cw} = 12 \times I_e, 1s$
- Zgodność z normą IEC / EN 60947-3
- Wersje od 1 do 4 biegunów
- Kategoria użytkowania DC-22B
- Szeroki wybór akcesoriów

Niespolaryzowane.

Rozłączniki izolacyjne DC Ex9IP mogą być stosowane jako główny rozłącznik w aplikacjach fotowoltaicznych. Aparaty testowane są zgodnie z normą IEC / EN 60947-3 i spełniają wymagania funkcji izolacyjnej.

Rozłączniki izolacyjne Ex9IP mogą być łączone z szeroką gamą akcesoriów, w tym ze stykami pomocniczymi, stykami pomocniczymi zadziałania, wyzwalaczami wzrostowymi, podnapięciowymi oraz nadnapięciowymi.

## Klucz doboru



## Certyfikaty



# Rozłączniki izolacyjne DC Ex9IP dla PV

## Akcesoria



Styki pomocnicze i styki pom. zadz. **AX, AL, AXL** do 3 jednostek

Wyzwalacze **SHT, UVT** do 2 jednostek

Rozłącznik **Ex9IP** 1, 2, 3, 4-bieguny

Styki pomocnicze AX3111, AX3122

Styki pom. zadziałania AL3111

Styki pomocnicze i styki pom. zadziałania AXL31

Wyzwalacze wzrostowe SHT31, SHT3111

Wyzwalacze podnapięciowe UVT31, UVT3101, UVT3110

zobacz katalog wyłączników nadprądowych i rozłączników

zobacz katalog wyłączników nadprądowych i rozłączników

zobacz katalog wyłączników nadprądowych i rozłączników

zobacz katalog wyłączników nadprądowych i rozłączników

zobacz katalog wyłączników nadprądowych i rozłączników

Wszystkie akcesoria do rozłączników izolacyjnych DC Ex9IP są montowane z lewej strony. Wyzwalacze podnapięciowe UVT w aplikacjach fotowoltaicznych przeznaczone są do zdalnego, bezpiecznego rozłączania części instalacji DC.

# Rozłączniki izolacyjne DC Ex9IP dla PV

## 1-modułowy, 250 V DC



Prąd znamionowy	Szerokość	Nr artykułu	Typ	Pakowanie
16 A	1 moduł	101750	Ex9IP 1P 16A	1/12/144
32 A	1 moduł	101751	Ex9IP 1P 32A	1/12/144
50 A	1 moduł	101752	Ex9IP 1P 50A	1/12/144
63 A	1 moduł	101753	Ex9IP 1P 63A	1/12/144

## 2-modułowe, 500 V DC



Prąd znamionowy	Szerokość	Nr artykułu	Typ	Pakowanie
16 A	2 moduły	101754	Ex9IP 2P 16A	1/6/72
32 A	2 moduły	101755	Ex9IP 2P 32A	1/6/72
50 A	2 moduły	101756	Ex9IP 2P 50A	1/6/72
63 A	2 moduły	101757	Ex9IP 2P 63A	1/6/72

## 3-modułowe, 750 V DC



Prąd znamionowy	Szerokość	Nr artykułu	Typ	Pakowanie
16 A	3 moduły	101758	Ex9IP 3P 16A	1/4/48
32 A	3 moduły	101759	Ex9IP 3P 32A	1/4/48
50 A	3 moduły	101760	Ex9IP 3P 50A	1/4/48
63 A	3 moduły	101761	Ex9IP 3P 63A	1/4/48

## 4-modułowe, 1000 V DC



Prąd znamionowy	Szerokość	Nr artykułu	Typ	Pakowanie
16 A	4 moduły	101762	Ex9IP 4P 16A	1/3/36
32 A	4 moduły	101763	Ex9IP 4P 32A	1/3/36
50 A	4 moduły	101764	Ex9IP 4P 50A	1/3/36
63 A	4 moduły	101765	Ex9IP 4P 63A	1/3/36

# Dane techniczne Ex9IP

## Parametry ogólne

Główny rozłącznik izolacyjny do aplikacji fotowoltaicznych i innych prądu stałego

Niespolaryzowane

Wykonanie modułowe, montaż na szynie TS-35

## Parametry elektryczne

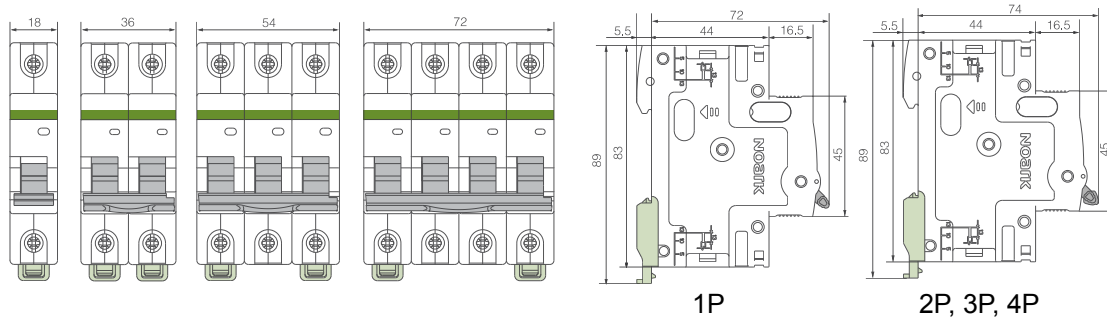
Wykonanie zgodne z	IEC/EN 60947-3
Napięcie znamionowe	250 (1P), 500 (2P), 750 (3P), 1000 V DC (4P)
Prąd znamionowy $I_e$	16, 32, 50, 63 A
Liczba biegunów	1, 2, 3, 4
Kategoria użytkowania	DC-22B
Napięcie znamionowe izolacji $U_i$	1000 V
Napięcie znamionowe udarowe wytrzymywane $U_{imp}$	6 kV
Prąd znamionowy krótkotrwały wytrzymywany $I_{cw}$ , 1s	$12 \times I_e$
Prąd znamionowy załączalny zwarciovowy $I_{cm}$ (wartość szczytowa)	$20 \times I_e$
Trwałość mechaniczna	20 000 łączy
Trwałość elektryczna	2 000 łączy

## Parametry mechaniczne

Szerokość	18 mm (na biegun/moduł)
Wysokość	83 mm (89 mm z uchwytem na listwę)
Wielkość mechaniczna	45 mm
Montaż	na szynie standardowej TS-35 mm
Stopień ochrony	IP40, zaciski IP20
Zaciski	szynowe i windowe
Przekrój zacisków przyłączeniowych	10 — 35 mm <sup>2</sup>
Moment dociskowy śrub zaciskowych	2 — 3,5 Nm
Grubość szyn łączeniowych	0,8 — 2 mm
Temperatura otoczenia	-30 — +70 °C
Wysokość bezwzględna	≤ 2000 m
Odporność klimatyczna	≤ 95 %
Odporność na wilgoć i ciepło	klasa 2
Stopień zanieczyszczenia	3
Klasa instalacji	III
Waga	0.12 kg (na biegun/moduł)

# Dane techniczne Ex91P

## Wymiary



## Schematy

